

VALAV

Циркуляційні насоси



ВИРОБИ



eVAL3+
Стр. 04



eVAL3
Стр. 08



eVAL2
Стр. 10



eVAL1+ MAX
Стр. 12



eVAL1+
Стр. 14



eVAL1
Стр. 16



VAL
Стр. 18



VAL DHW
Стр. 22

Вироби

		eVAL3+	eVAL3	eVAL2	eVAL1+MAX	eVAL1+	eVAL1	VAL	VAL DHW
Застосування									
гаряче водопостачання (ГВП)		-	-	-	✓	✓	-	✓	✓
системи опалення		✓	✓	✓	✓	✓	✓	✓	-
сонячні системи		✓	✓	✓	✓	✓	✓	✓	-
системи кондиціонування повітря		✓	✓	✓	✓	✓	✓	✓	-
Режими керування									
криві пропорційного тиску	III - - - -	3	3	3	3	3	1	-	-
криві постійного тиску	II - - -	3	3	3	3	3	1	-	-
криві постійної швидкості	III - - -	3	3	3	3	3	1	3	3
режим ECO	E - - - -	1	1	1	-	-	1	-	-
ШИМ H		✓	-	-	-	-	-	-	-
ШИМ S		✓	-	-	-	-	-	-	-
Особливості виробу									
повітровипускна пробка		-	-	-	✓	✓	✓	✓	-
саморозповітрення		✓	✓	✓	-	-	-	-	✓
кабель живлення		✓	✓	✓	-	-	-	-	✓
інтелектуальний роз'єм		✓	✓	-	-	-	-	-	-
катафорезне покриття		✓	✓	✓	✓	✓	✓	✓	-
сенсорна панель керування		✓	✓	✓	✓	✓	✓	-	✓
візуалізація роботи		✓	✓	✓	✓	✓	✓	-	✓
налаштування однією кнопкою		✓	✓	✓	✓	✓	✓	-	✓
кнопка-регулятор налаштування		-	-	-	-	-	-	✓	-

Монтажна довжина (мм)	Номінальний діаметр (мм)	eVAL3+	eVAL3	eVAL2	eVAL1+MAX	eVAL1+	eVAL1	VAL	VAL DHW
78	15	-	-	-	-	-	-	-	✓
120	25	-	-	-	-	✓	-	✓	-
130	15	✓	✓	✓	-	✓	✓	✓	-
130	20	✓	✓	✓	-	✓	✓	✓	-
130	25	✓	✓	✓	-	✓	✓	✓	-
180	25	✓	✓	✓	✓	✓	✓	✓	-
180	32	✓	✓	✓	✓	✓	✓	✓	-

eVAL3+

✓ ТИХА РОБОТА

✓ НАДІЙНІСТЬ

✓ НИЗЬКЕ ЕНЕРГОСПОЖИВАННЯ

✓ ПРОСТЕ КОРИСТУВАННЯ

ЗАСТОСУВАННЯ

Насоси eVAL3+ призначені для перекачування чистої води в побутових і промислових системах опалення. Перекачувані рідини: неагресивні, невибухонебезпечні рідини з низькою кінематичною в'язкістю до 10 сСт, без твердих частинок і волокон; охолоджувальні рідини без мінеральних олив.

Високоєфективні циркуляційні насоси eVAL3+ ідеально підходять для систем зі змінною витратою (наприклад, систем опалення з радіаторами, керованими термостатами), а також для систем із малими витратами та значними перепадами температури перекачуваної рідини (сонячні системи).

- ✓ Подвійне керування ШІМ для систем опалення та сонячних систем
- ✓ Один насос із двома діапазонами подачі (Q) та напору (H) – 25/4 і 25/6
- ✓ Простий та швидкий монтаж завдяки технології SMART PLUG
- ✓ Один із найкомпактніших цирк. насосів (за віссю двигуна)
- ✓ 4 режими керування з 12 характеристичними кривими



ДІАПАЗОН ЗАСТОСУВАННЯ

Макс. продуктивність	до 5 м ³ /г
Макс. напір	до 10 м
Макс. роб. тиск	1,0 МПа
Температура рідини	від +2 до 110 °С

ПОЗНАЧЕННЯ МОДЕЛІ

Максимальний напір
H = 8 м
Монтажна довжина (мм)

eVAL3+ 25 / 8 / 180

Тип насоса

Номинальний діаметр (мм)

КОНСТРУКТИВНІ ОСОБЛИВОСТІ

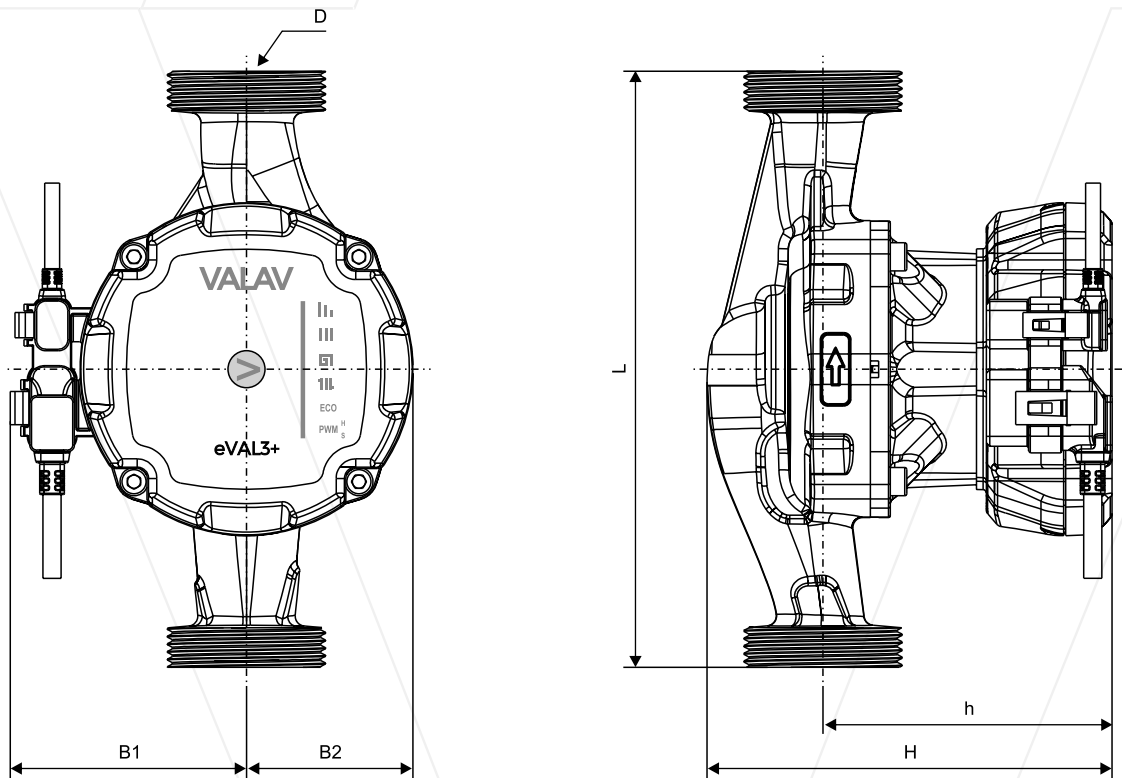
Гідравлічна частина:

- ✓ безсальниковий насос,
- ✓ чавунний корпус з катафорезним покриттям,
- ✓ закрите робоче колесо, композитне робоче колесо,
- ✓ різьбові з'єднання.

Двигун:

- ✓ мокрий ротор,
- ✓ синхронний двигун із постійним магнітом,
- ✓ безступінчасте автом. регулювання частоти обертання,
- ✓ керамічний вал і підшипники,
- ✓ подвійна ізоляція обмотки двигуна,
- ✓ статор із хромонікелевої сталі.

ГАБАРИТНІ РОЗМІРИ



Розміри (мм)

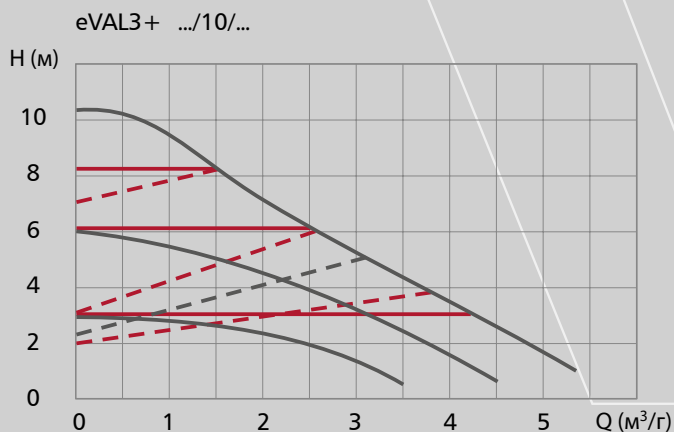
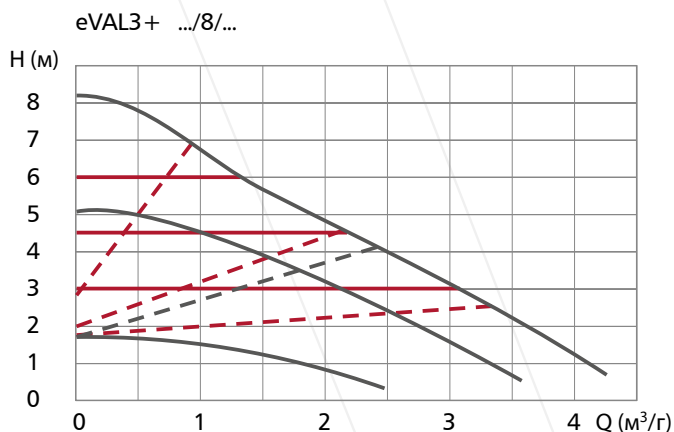
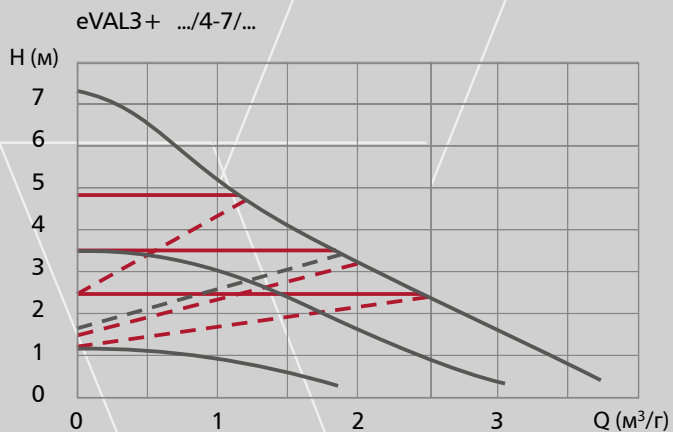
Тип насоса	L	H	h	B1	B2	D	Вага (кг)
eVAL3+ 15/4-7/130	130	124	95	72	50	1"	1,4
eVAL3+ 20/4-7/130	130	124	95	72	50	1 1/4"	1,5
eVAL3+ 25/4-7/130	130	124	95	72	50	1 1/2"	1,5
eVAL3+ 25/4-7/180	180	122	87	72	50	1 1/2"	1,7
eVAL3+ 32/4-7/180	180	122	87	72	50	2"	1,9
eVAL3+ 25/.../130	130	135	98	72	50	1 1/2"	1,9
eVAL3+ 25/.../180	180	133	98	72	50	1 1/2"	2,1
eVAL3+ 32/.../180	180	133	98	72	50	2"	2,3

eVAL3+

ЕЛЕКТРИЧНІ ХАРАКТЕРИСТИКИ

Тип насоса	Номинальна напруга (В)	EEI	P ₁ (Вт)		I (А)		Клас ізоляції	Клас корпусу
			min	max	min	max		
eVAL3+ .../4-7/...	1~230-240	0,19	4	45	0,04	0,21	H	IP 44
eVAL3+ .../8/...		0,20	8	65	0,05	0,39		
eVAL3+ .../10/...		0,20	9	92	0,06	0,53		

ПРОДУКТИВНІСТЬ НАСОСА



криві пропорційного тиску IIII - - - - криві постійного тиску IIII - - - - криві постійної швидкості IIII - - - - режим ECO ECO - - - -

ПРОФІЛІ ШІМ

Керування ШІМ у режимі опалення H

Вхідний сигнал ШІМ (%):

- < 5: Насос працює з максимальною швидкістю
- 6-85: Швидкість насоса лінійно зменшується від n max до n min
- 86-88: Насос працює з мінімальною швидкістю
- 89-93: Якщо вхідний сигнал коливається поблизу точки зміни швидкості, це запобігає частим вмиканням і вимиканням насоса за принципом гістерезису
- 94-100: Насос зупиняється (режим очікування)

Якщо сигнальний кабель від'єднано від насоса, наприклад, через обрив, насос прискорюється до максимальної швидкості.

Характеристики вихідного сигналу:

Вихідна частота 75 Гц ± 5%

Макс. напруга інтерфейсу 30 В пост. струму (<10 мА)

Параметри сигналу зворотного зв'язку (%):

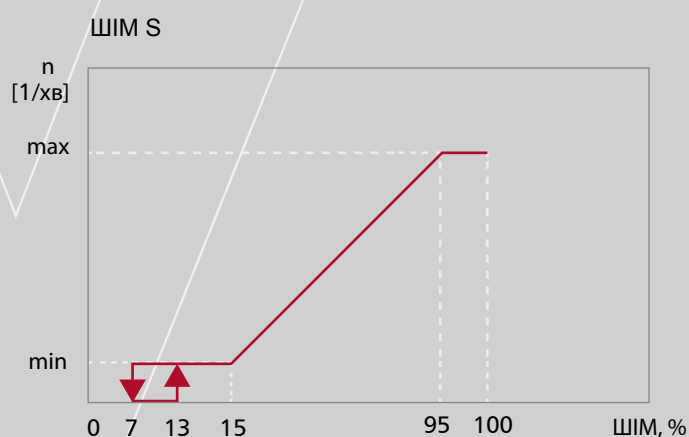
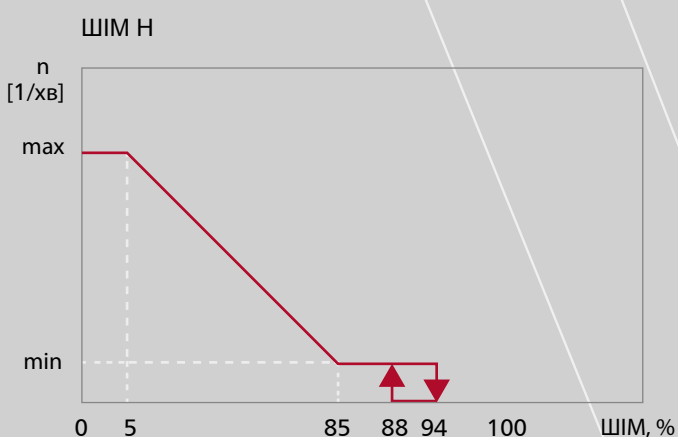
- 95: Насос перебуває в режимі очікування
- 90: Захист від блокування ротора
- 85: Захист від сухого ходу, надто високий струм двигуна, зникнення однієї фази двигуна
- 80: Занадто висока або занадто низька вхідна напруга або надто висока температура обмотки
- 75 Інші несправності
- 0~70 Зворотний сигнал 0,03 м³/г на 1%, для моделей eVAL3+ .../4-7/...

Керування ШІМ у сонячному режимі S

Вхідний сигнал ШІМ (%):

- 0-7: Насос зупиняється (режим очікування)
- 8-12: Якщо вхідний сигнал коливається поблизу точки зміни швидкості, це запобігає частим вмиканням і вимиканням насоса за принципом гістерезису
- 13-15: Насос працює з мінімальною швидкістю
- 16-95: Швидкість насоса лінійно збільшується від n min до n max
- > 95: Насос працює з максимальною швидкістю

Якщо сигнальний кабель від'єднано від насоса, наприклад, через обрив, насос зупиняється.



eVAL3

✓ ТИХА РОБОТА

✓ НАДІЙНІСТЬ

✓ НИЗЬКЕ ЕНЕРГОСПОЖИВАННЯ

✓ ПРОСТЕ КОРИСТУВАННЯ

ЗАСТОСУВАННЯ

Насоси eVAL3 призначені для перекачування чистої води в побутових і промислових системах опалення. Перекачувані рідини: неагресивні, невибухонебезпечні рідини з низькою кінематичною в'язкістю до 10 сСт, без твердих частинок і волокон; охолоджувальні рідини без мінеральних олив.

Високоєфективні циркуляційні насоси eVAL3 ідеально підходять для систем зі змінною витратою (наприклад, систем опалення з радіаторами, керованими термостатами), а також для систем із малими витратами та значними перепадами температури перекачуваної рідини (сонячні системи).

✓ Керування однією кнопкою

✓ Один насос із двома діапазонами подачі (Q) та напору (H) – 25/4 і 25/6

✓ Простий та швидкий монтаж завдяки технології SMART PLUG

✓ Один із найкомпактніших цирк. насосів (за віссю двигуна)

✓ 3 режими керування з 10 характеристичними кривими



ДІАПАЗОН ЗАСТОСУВАННЯ

Макс. продуктивність	до 3,7 м ³ /г
Макс. напір	до 7 м
Макс. роб. тиск	1,0 МПа
Температура рідини	від +2 до 110 °С

ПОЗНАЧЕННЯ МОДЕЛІ

Максимальний напір
H = 7 м

Монтажна довжина (мм)

eVAL3 32 / 4-7 / 180

Тип насоса

Номинальний діаметр (мм)

КОНСТРУКТИВНІ ОСОБЛИВОСТІ

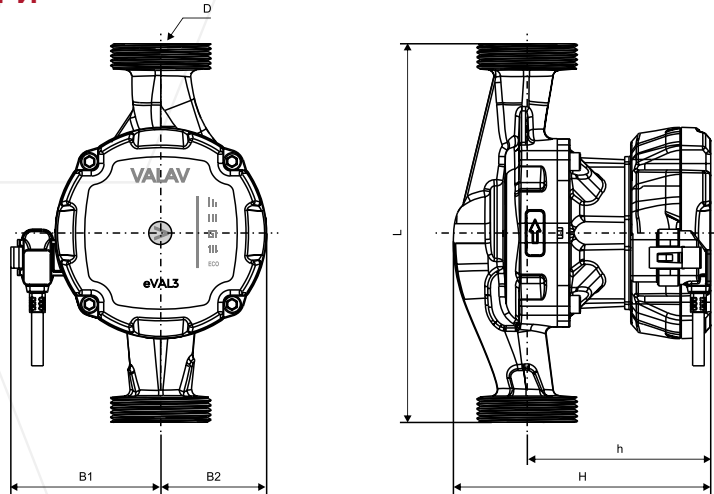
Гідралічна частина:

- ✓ безсальниковий насос,
- ✓ чавунний корпус насоса з катафорезним покриттям,
- ✓ закрите робоче колесо, композитне робоче колесо,
- ✓ різьбові з'єднання.

Двигун:

- ✓ мокрий ротор,
- ✓ синхронний двигун із постійним магнітом,
- ✓ безступінчасте автом. регулювання частоти обертання,
- ✓ керамічний вал і підшипники,
- ✓ подвійна ізоляція обмотки двигуна,
- ✓ статор із хромонікелевої сталі.

ГАБАРИТНІ РОЗМІРИ



Розміри (мм)

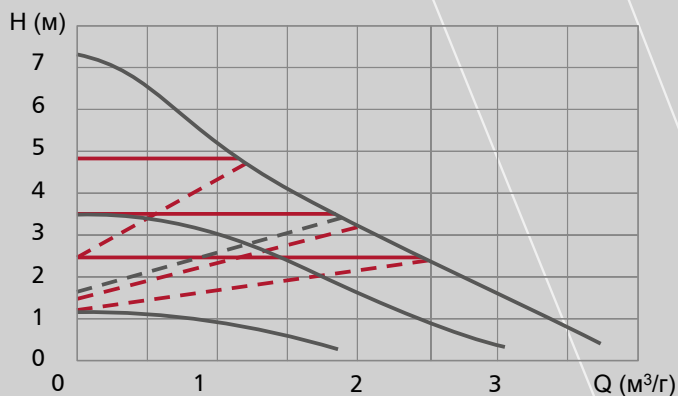
Тип насоса	L	H	h	B1	B2	D	Вага (кг)
eVAL3 15/4-7/130	130	124	95	71	50	1"	1,4
eVAL3 20/4-7/130	130	124	95	71	50	1 1/4"	1,5
eVAL3 25/4-7/130	130	124	95	71	50	1 1/2"	1,5
eVAL3 25/4-7/180	180	122	87	71	50	1 1/2"	1,7
eVAL3 32/4-7/180	180	133	98	71	50	2"	1,9

ЕЛЕКТРИЧНІ ХАРАКТЕРИСТИКИ

Тип насоса	Номинальна напруга (В)	EEI	P ₁ (Вт)		I (А)		Клас ізоляції	Клас корпусу
			min	max	min	max		
eVAL3 .../.../...	1~230-240	0,19	4	45	0,04	0,21	H	IP 44

ПРОДУКТИВНІСТЬ НАСОСА

eVAL3 .../.../...



криві пропорційного тиску ||| - - - - криві постійного тиску □ - - - - криві постійної швидкості ||| — режим ECO ECO - - - -

eVAL2

✓ ТИХА РОБОТА

✓ НАДІЙНІСТЬ

✓ НИЗЬКЕ ЕНЕРГОСПОЖИВАННЯ

✓ ПРОСТЕ КОРИСТУВАННЯ

ЗАСТОСУВАННЯ

Насоси eVAL2 призначені для перекачування чистої води в побутових і промислових системах опалення. Перекачувані рідини: неагресивні, невибухонебезпечні рідини з низькою кінематичною в'язкістю до 10 сСт, без твердих частинок і волокон; охолоджувальні рідини без мінеральних олив.

Високоєфективні циркуляційні насоси eVAL2 ідеально підходять для систем зі змінною витратою (наприклад, систем опалення з радіаторами, керованими термостатами), а також для систем із малими витратами та значними перепадами температури перекачуваної рідини (сонячні системи).

✓ Керування однією кнопкою

✓ Один насос із двома діапазонами подачі (Q) та напору (H) – 25/4 і 25/6

✓ Готовий до використання кабель живлення

✓ Один із найкомпактніших цирк. насосів (за віссю двигуна)

✓ 3 режими керування з 10 характеристичними кривими



ДІАПАЗОН ЗАСТОСУВАННЯ

Макс. продуктивність	до 3,7 м ³ /г
Макс. напір	до 7 м
Макс. роб. тиск	1,0 МПа
Температура рідини	від +2 до 110 °С

ПОЗНАЧЕННЯ МОДЕЛІ

Максимальний напір
H = 7 м

Монтажна довжина (мм)

eVAL2 25 / 4-7 / 180

Тип насоса

Номинальний діаметр (мм)

КОНСТРУКТИВНІ ОСОБЛИВОСТІ

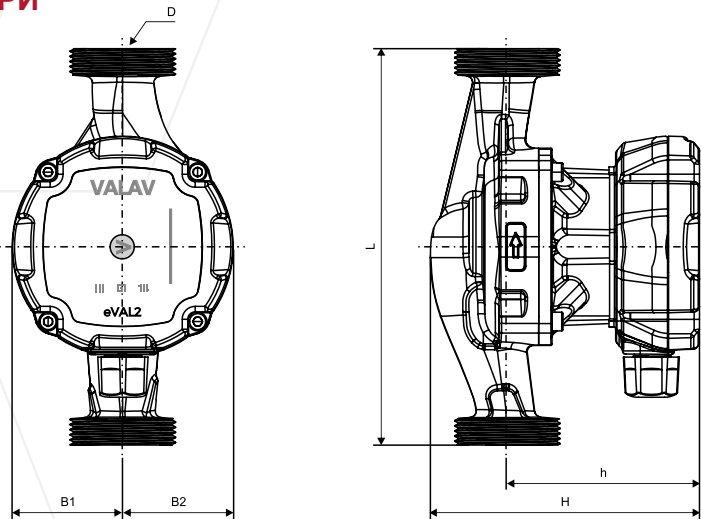
Гідралічна частина:

- ✓ безсальниковий насос,
- ✓ чавунний корпус з катафорезним покриттям,
- ✓ закрите робоче колесо, композитне робоче колесо,
- ✓ різьбові з'єднання.

Двигун:

- ✓ мокрий ротор,
- ✓ синхронний двигун із постійним магнітом,
- ✓ безступінчасте автом. регулювання частоти обертання,
- ✓ керамічний вал і підшипники,
- ✓ подвійна ізоляція обмотки двигуна,
- ✓ статор із хромонікелевої сталі.

ГАБАРИТНІ РОЗМІРИ



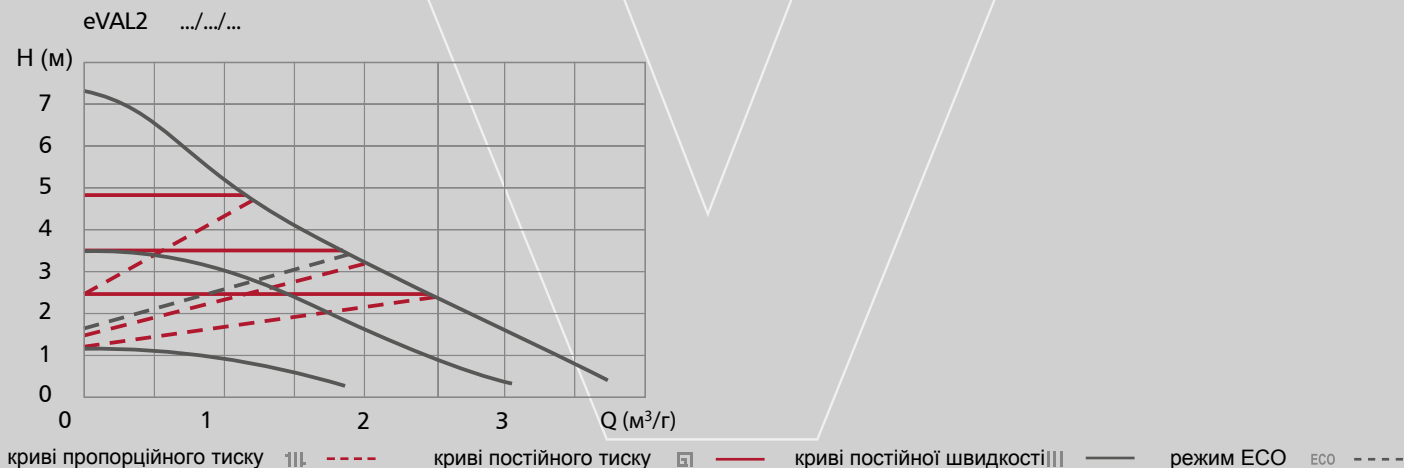
Розміри (мм)

Тип насоса	L	H	h	B1	B2	D	Вага (кг)
eVAL2 15/4-7/130	130	124	95	50	50	1"	1,6
eVAL2 20/4-7/130	130	124	95	50	50	1 1/4"	1,7
eVAL2 25/4-7/130	130	124	95	50	50	1 1/2"	1,8
eVAL2 25/4-7/180	180	124	88	50	50	1 1/2"	1,9
eVAL2 32/4-7/180	180	133	98	50	50	2"	2,2

ЕЛЕКТРИЧНІ ХАРАКТЕРИСТИКИ

Тип насоса	Номинальна напруга (В)	EEI	P ₁ (Вт)		I (А)		Клас ізоляції	Клас корпусу
			min	max	min	max		
eVAL2 .../.../...	1~230-240	0,19	4	45	0,04	0,21	H	IP 44

ПРОДУКТИВНІСТЬ НАСОСА



eVAL1+ MAX

✓ ТИХА РОБОТА

✓ НАДІЙНІСТЬ

✓ НИЗЬКЕ ЕНЕРГОСПОЖИВАННЯ

✓ ПРОСТЕ КОРИСТУВАННЯ

ЗАСТОСУВАННЯ

Насоси eVAL1+ MAX призначені для перекачування чистої води в побутових і промислових системах опалення. Перекачувані рідини: неагресивні, невибухонебезпечні рідини з низькою кінематичною в'язкістю до 10 сСт, без твердих частинок і волокон; охолоджувальні рідини без мінеральних олів.

Високоєфективні циркуляційні насоси eVAL1+ MAX ідеально підходять для систем зі змінною витратою (наприклад, систем опалення з радіаторами, керованими термостатами), а також для систем зі значними перепадами температури перекачуваної рідини (сонячні системи).

✓ Високопродуктивний насос

✓ Один насос із двома діапазонами подачі (Q) та напору (H) – 25/4 і 25/6

✓ Керування однією кнопкою

✓ Повітровипускна пробка

✓ 3 режими керування з 9 характеристичними кривими



ДІАПАЗОН ЗАСТОСУВАННЯ

Макс. продуктивність	до 9 м ³ /г
Макс. напір	до 12 м
Макс. роб. тиск	1,0 МПа
Температура рідини	від +2 до 110 °С

ПОЗНАЧЕННЯ МОДЕЛІ

Максимальний напір
H = 12 м
Монтажна довжина (мм)

eVAL1+ MAX 25 / 12 / 180

Тип насоса

Номінальний діаметр (мм)

КОНСТРУКТИВНІ ОСОБЛИВОСТІ

Гідралічна частина:

- ✓ безсальниковий насос,
- ✓ чавунний корпус з катафорезним покриттям,
- ✓ закрите робоче колесо, композитне робоче колесо,
- ✓ різьбові з'єднання.

Двигун:

- ✓ мокрий ротор,
- ✓ синхронний двигун із постійним магнітом,
- ✓ безступінчасте автом. регулювання частоти обертання,
- ✓ керамічний вал і підшипники,
- ✓ подвійна ізоляція обмотки двигуна,
- ✓ статор із хромонікелевої сталі.

ЕЛЕКТРИЧНІ ХАРАКТЕРИСТИКИ

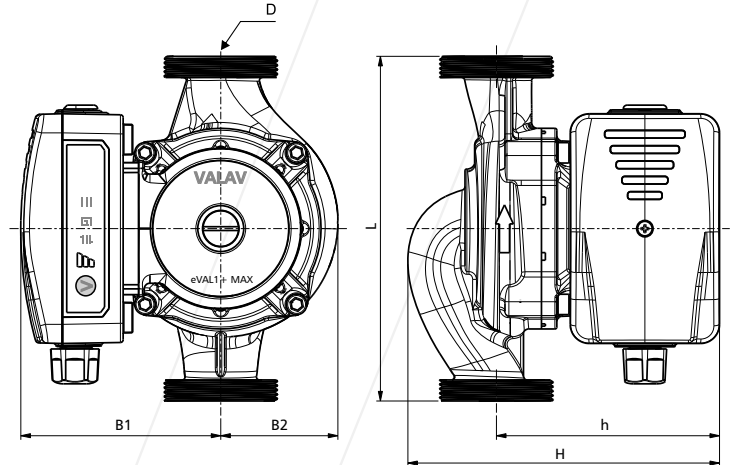
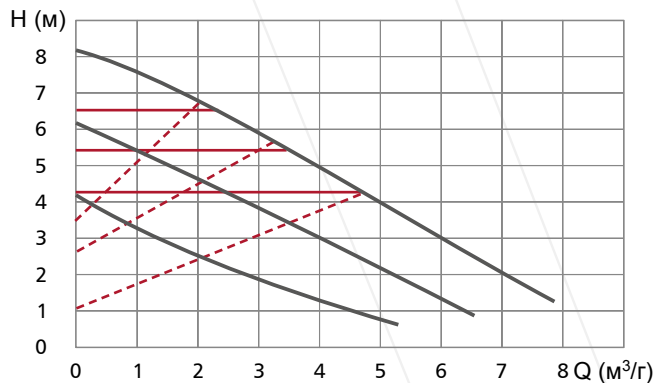
Тип насоса	Номинальна напруга (В)	EEI	P ₁ (Вт)		I (А)		Клас ізоляції	Клас корпусу
			min	max	min	max		
eVAL1+ MAX .../8/180	1~230-240	0,23	11	120	0,12	0,9	H	IP 44
eVAL1+ MAX .../10/180			14	150	0,13	1,2		
eVAL1+ MAX .../12/180			16	180	0,15	1,4		

ГАБАРИТНІ РОЗМІРИ

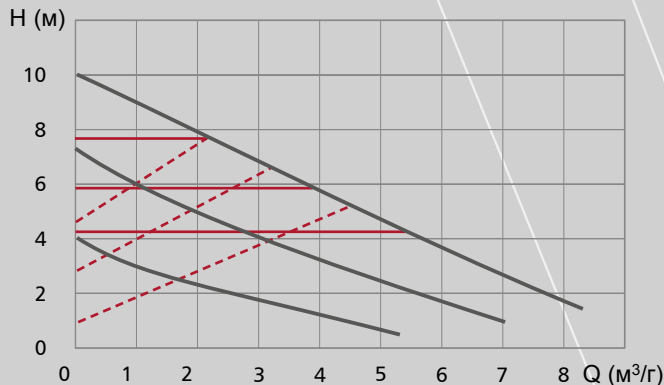
Тип насоса	Розміри (мм)						Вага (кг)
	L	H	h	B1	B2	D	
eVAL1+ MAX 25/.../180	180	163	117	104	61	1 1/2"	3,2
eVAL1+ MAX 32/.../180	180	163	117	104	61	2"	3,4

ПРОДУКТИВНІСТЬ НАСОСА

eVAL1+ MAX .../8/180



eVAL1+ MAX .../10/180



eVAL1+ MAX .../12/180



криві пропорційного тиску III - - - - - криві постійного тиску □ — криві постійної швидкості III —

eVAL1+ MAX

eVAL1+

✓ ТИХА РОБОТА

✓ НАДІЙНІСТЬ

✓ НИЗЬКЕ ЕНЕРГОСПОЖИВАННЯ

✓ ПРОСТЕ КОРИСТУВАННЯ

ЗАСТОСУВАННЯ

Насоси eVAL1+ призначені для перекачування чистої води в побутових і промислових системах опалення. Перекачувані рідини: неагресивні, невибухонебезпечні рідини з низькою кінематичною в'язкістю до 10 сСт, без твердих частинок і волокон; охолоджувальні рідини без мінеральних олів.

Високоєфективні циркуляційні насоси eVAL1+ ідеально підходять для систем зі змінною витратою (наприклад, систем опалення з радіаторами, керованими термостатами), а також для систем із малими витратами та значними перепадами температури перекачуваної рідини (сонячні системи).

✓ Керування однією кнопкою

✓ Один насос із двома діапазонами подачі (Q) та напору (H) – 25/4 і 25/6

✓ Повітровипускна пробка

✓ 3 режими керування з 9 характеристичними кривими



ДІАПАЗОН ЗАСТОСУВАННЯ

Макс. продуктивність	до 4,4 м ³ /г
Макс. напір	до 8 м
Макс. роб. тиск	1,0 МПа
Температура рідини	від +2 до 110 °С

ПОЗНАЧЕННЯ МОДЕЛІ

Максимальний напір
H = 7 м

Монтажна довжина (мм)

eVAL1+ 25 / 4-7 / 180

Тип насоса

Номінальний діаметр (мм)

КОНСТРУКТИВНІ ОСОБЛИВОСТІ

Гідравлічна частина:

- ✓ безсальниковий насос,
- ✓ чавунний корпус з катафорезним покриттям,
- ✓ закрите робоче колесо, композитне робоче колесо,
- ✓ різьбові або фланцеві з'єднання.

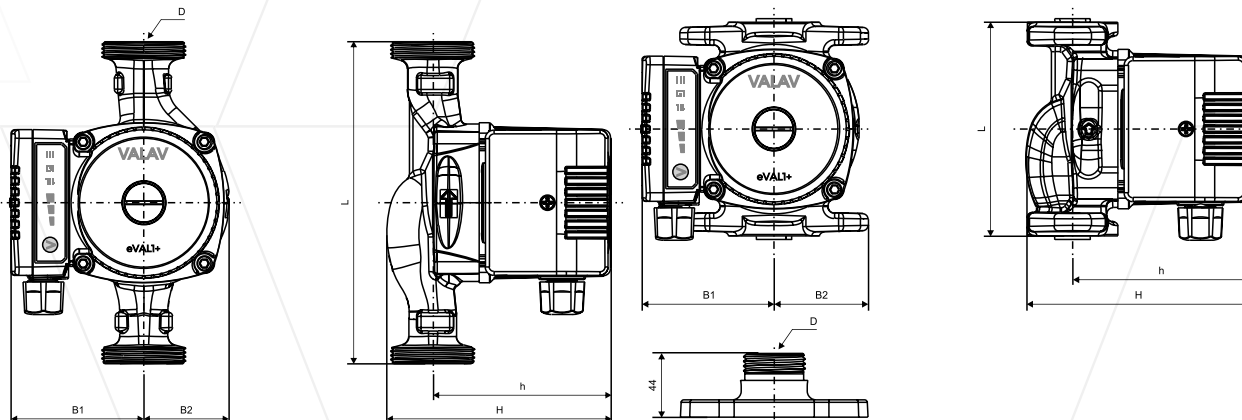
Двигун:

- ✓ мокрий ротор,
- ✓ синхронний двигун із постійним магнітом,
- ✓ безступінчасте автом. регулювання частоти обертання,
- ✓ керамічний вал і підшипники,
- ✓ подвійна ізоляція обмотки двигуна,
- ✓ статор із хромонікелевої сталі.

ГАБАРИТНІ РОЗМІРИ

Різьбове виконання L = 180 і 130 мм

Фланцеве виконання L = 120 мм



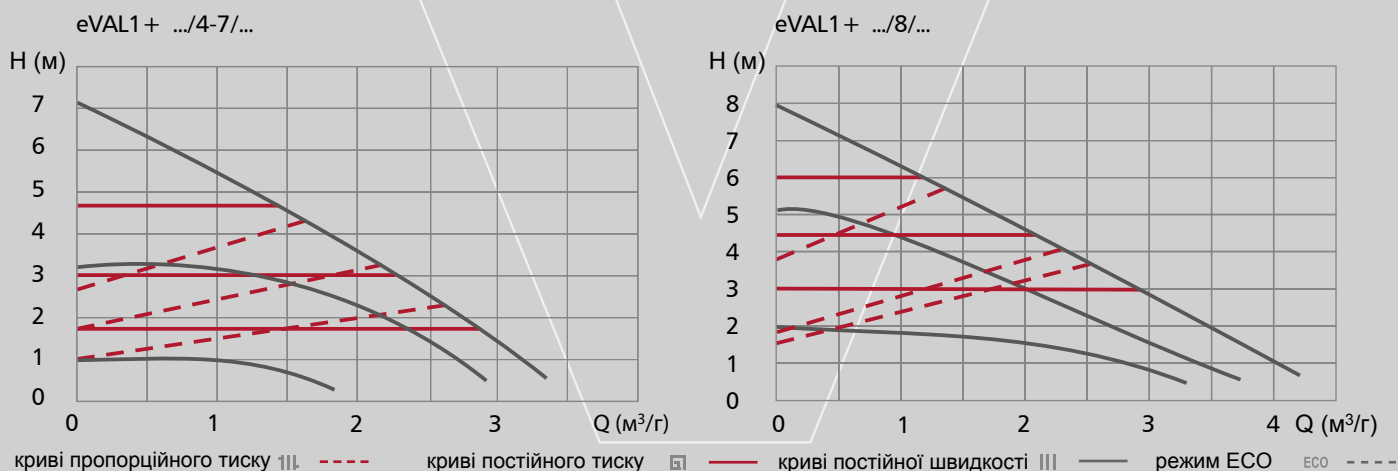
Розміри (мм)

Тип насоса	L	H	h	B1	B2	D	Вага (кг)
eVAL1+ 15/4-7/130	130	125	99	75	48	1"	1,9
eVAL1+ 20/4-7/130	130	125	99	75	48	1 1/4"	2
eVAL1+ 25/.../130	130	125	99	75	48	1 1/2"	2,1
eVAL1+ 25/4-7/120	120	125	99	75	53	1"	2,5
eVAL1+ 25/.../180	180	125	99	75	48	1 1/2"	2,2
eVAL1+ 32/.../180	180	125	99	75	48	2"	2,3

ЕЛЕКТРИЧНІ ХАРАКТЕРИСТИКИ

Тип насоса	Номинальна напруга (В)	EEI	P ₁ (Вт)		I (А)		Клас ізоляції	Клас корпусу
			min	max	min	max		
eVAL1+ .../4-7/...	1~230-240	0,20	4	45	0,04	0,21	H	IP 44
eVAL1+ .../8/...			7	60	0,05	0,28		

ПРОДУКТИВНІСТЬ НАСОСА



eVAL1+

eVAL1

✓ ТИХА РОБОТА

✓ НАДІЙНІСТЬ

✓ НИЗЬКЕ ЕНЕРГОСПОЖИВАННЯ

✓ ПРОСТЕ КОРИСТУВАННЯ

ЗАСТОСУВАННЯ

Насоси eVAL1 призначені для перекачування чистої води в побутових і промислових системах опалення. Перекачувані рідини: неагресивні, невибухонебезпечні рідини з низькою кінематичною в'язкістю до 10 сСт, без твердих частинок і волокон; охолоджувальні рідини без мінеральних олив.

Високоєфективні циркуляційні насоси eVAL1 ідеально підходять для систем зі змінною витратою (наприклад, систем опалення з радіаторами, керованими термостатами), а також для систем із малими витратами та значними перепадами температури перекачуваної рідини (сонячні системи).

✓ Керування однією кнопкою

✓ Просте енергоефективне рішення

✓ Повітровипускна пробка

✓ 3 режими керування з 4 характеристичними кривими



ДІАПАЗОН ЗАСТОСУВАННЯ

Макс. продуктивність	до 4,8 м ³ /г
Макс. напір	до 8 м
Макс. роб. тиск	1,0 МПа
Температура рідини	до 110 °С

ПОЗНАЧЕННЯ МОДЕЛІ

Максимальний напір
H = 6 м

Монтажна довжина (мм)

eVAL1 25 / 6 / 180

Тип насоса

Номинальний діаметр (мм)

КОНСТРУКТИВНІ ОСОБЛИВОСТІ

Гідравлічна частина:

- ✓ безсальниковий насос,
- ✓ чавунний корпус з катафорезним покриттям,
- ✓ закрите робоче колесо, композитне робоче колесо,
- ✓ різьбові з'єднання.

Двигун:

- ✓ мокрий ротор,
- ✓ синхронний двигун із постійним магнітом,
- ✓ безступінчасте авт. регулювання частоти обертання,
- ✓ керамічний вал і підшипники,
- ✓ подвійна ізоляція обмотки двигуна,
- ✓ статор із хромонікелевої сталі.

eVAL1

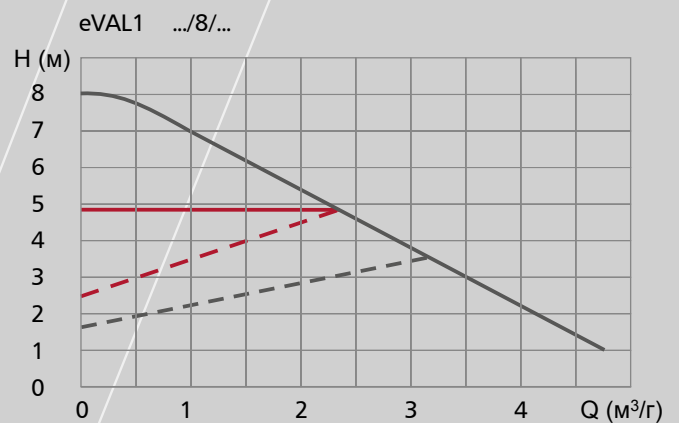
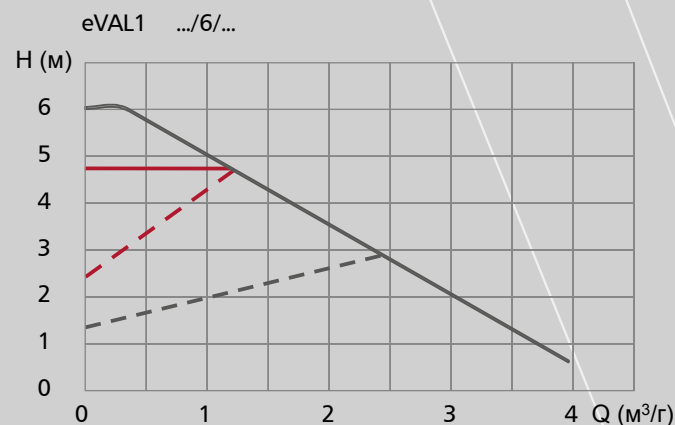
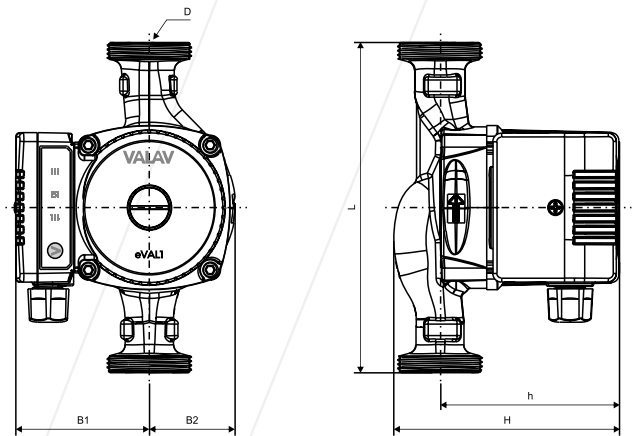
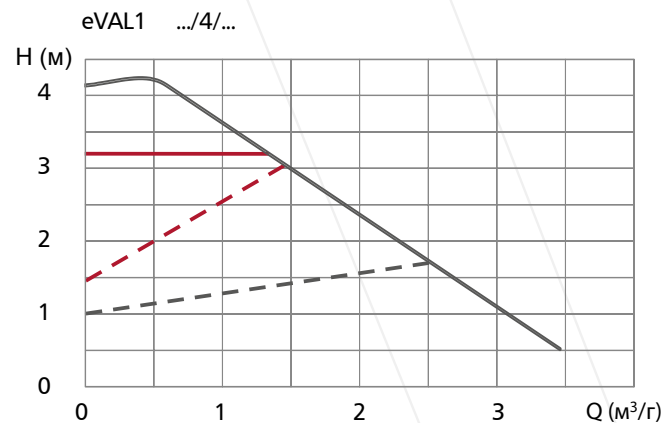
ЕЛЕКТРИЧНІ ХАРАКТЕРИСТИКИ

Тип насоса	Номинальна напруга (В)	EEI	P ₁ (Вт)		I (А)		Клас ізоляції	Клас корпусу
			min	max	min	max		
eVAL1 .../4/...	1~230	0,20	4	28	0,04	0,14	H	IP 44
eVAL1 .../6/...		0,20	6	45	0,06	0,21		
eVAL1 .../8/...		0,21	8	70	0,05	0,48		

ГАБАРИТНІ РОЗМІРИ

Тип насоса	Розміри (мм)						Вага (кг)
	L	H	h	B1	B2	D	
eVAL1 15/.../130	130	124	96	75	50	1"	1,6
eVAL1 20/.../130	130	124	96	75	50	1 1/4"	1,7
eVAL1 25/.../130	130	124	96	75	50	1 1/2"	1,8
eVAL1 25/.../180	180	123	88	75	50	1 1/2"	2,2
eVAL1 32/.../180	180	130	100	75	50	2"	2,4

ПРОДУКТИВНІСТЬ НАСОСА



криві пропорційного тиску --- криві постійного тиску - - - - криві постійної швидкості — режим ECO — — — —

VAL

✓ ТИХА РОБОТА

✓ НАДІЙНІСТЬ

✓ НИЗЬКЕ ЕНЕРГОСПОЖИВАННЯ

✓ ПРОСТЕ КОРИСТУВАННЯ

ЗАСТОСУВАННЯ

Насоси VAL призначені лише для питної води відповідно до Регламенту (ЄС) № 641/2009. Насоси OEM використовуються в малих і середніх системах постачання питної води.

У країнах за межами Європейського Союзу насоси VAL можуть використовуватися для перекачування чистої води в побутових і промислових системах опалення. Перекачувані рідини: неагресивні, невибухонебезпечні рідини з низькою кінематичною в'язкістю до 10 сСт, без твердих частинок і волокон; охолоджувальні рідини без мінеральних олів.

✓ Просте 3-швидкісне рішення

✓ Кнопка-регулятор налаштування

✓ Повітровипускна пробка

✓ 1 режим керування з 3 характеристичними кривими



ДІАПАЗОН ЗАСТОСУВАННЯ

Макс. продуктивність	до 7,6 м ³ /г
Макс. напір	до 8 м
Макс. роб. тиск	1,0 МПа
Температура рідини	до 110 °С

ПОЗНАЧЕННЯ МОДЕЛІ

Максимальний напір
H = 6 м

Монтажна довжина (мм)

VAL 25 / 6 / 180

Тип насоса
Номинальний діаметр (мм)

КОНСТРУКТИВНІ ОСОБЛИВОСТІ

Гідравлічна частина:

- ✓ безсальниковий насос,
- ✓ чавунний корпус з катафорезним покриттям,
- ✓ закрите робоче колесо, композитне робоче колесо,
- ✓ різьбові або фланцеві з'єднання.

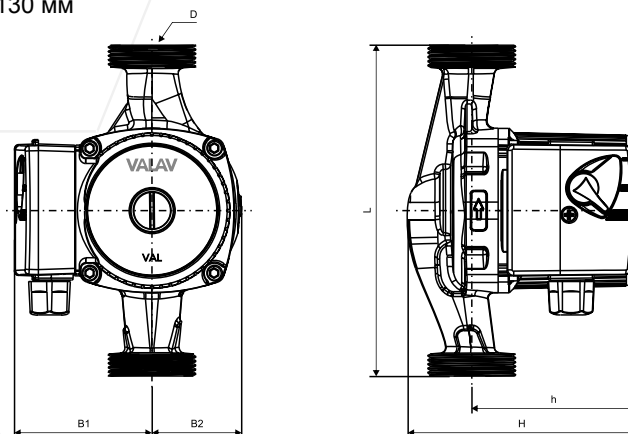
Двигун:

- ✓ мокрий ротор,
- ✓ керамічний вал і підшипники,
- ✓ ротор із нержавіючої сталі,
- ✓ подвійна ізоляція обмотки двигуна,
- ✓ статор із дренажними отворами.

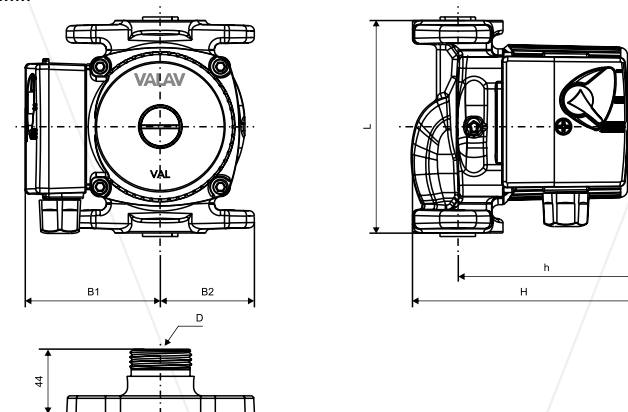
VAL

ГАБАРИТНІ РОЗМІРИ

Різьбове виконання L = 180 і 130 мм



Фланцеве виконання L = 120 мм



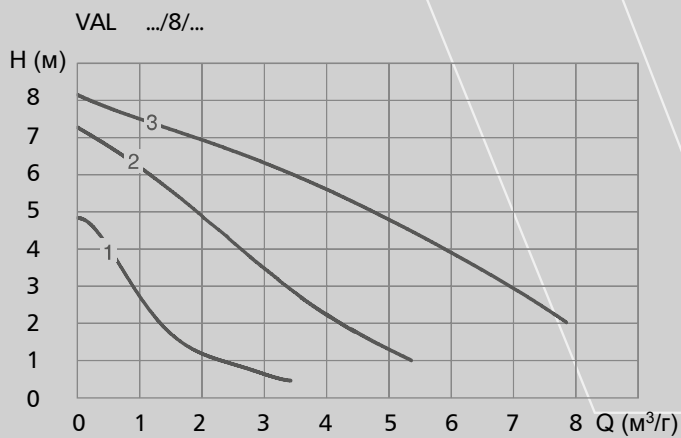
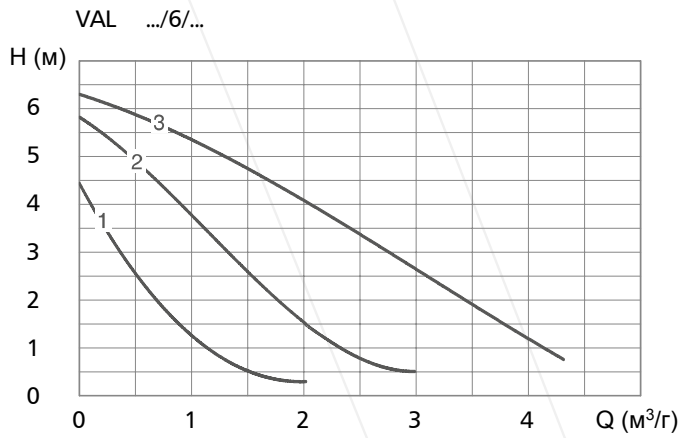
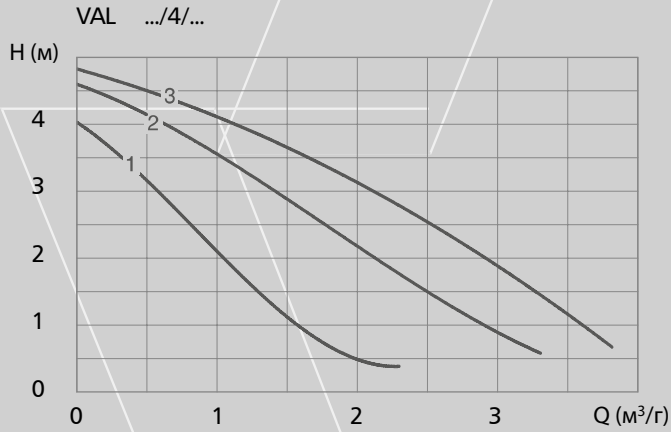
Розміри (мм)

Тип насоса	L	H	h	B1	B2	D	Вага (кг)
VAL 15/.../130	130	126	98	76	50	1"	1,6
VAL 20/.../130	130	126	98	76	50	1 1/4"	1,7
VAL 25/.../130	130	126	98	76	50	1 1/2"	1,8
VAL 25/.../120	120	125	99	79	53	1"	2,1
VAL 25/.../180	180	126	90	76	50	1 1/2"	2,2
VAL 32/.../180	180	126	90	76	50	2"	2,3
VAL 25/8/180	180	126	90	76	50	1 1/2"	2,4
VAL 32/8/180	180	126	90	76	50	2"	2,5

ЕЛЕКТРИЧНІ ХАРАКТЕРИСТИКИ

Тип насоса	Номинальна напруга (В)	P ₁ (Вт)			I (А)			Клас ізоляції	Клас корпусу
		1	2	3	1	2	3		
VAL .../4/...	1~230	37	56	64	0,17	0,25	0,29	H	IP 44
VAL .../6/...		40	62	82	0,18	0,28	0,37		
VAL .../8/...		150	190	205	0,70	0,86	0,92		

ПРОДУКТИВНІСТЬ НАСОСА



криві пропорційного тиску III - - - - криві постійного тиску III — криві постійної швидкості III — режим ECO ECO - - - -

ПЕРЕЛІК ТИПІВ НАСОСІВ

Виріб	Тип насоса
eVAL3+	eVAL3+ 15/4-7/130
	eVAL3+ 20/4-7/130
	eVAL3+ 25/4-7/130
	eVAL3+ 25/4-7/180
	eVAL3+ 32/4-7/180
	eVAL3+ 25/8/130
	eVAL3+ 25/8/180
	eVAL3+ 32/8/180
	eVAL3+ 25/10/130
	eVAL3+ 25/10/180
eVAL3+ 32/10/180	

eVAL3	eVAL3 15/4-7/130
	eVAL3 20/4-7/130
	eVAL3 25/4-7/130
	eVAL3 25/4-7/180
	eVAL3 32/4-7/180

eVAL2	eVAL2 15/4-7/130
	eVAL2 20/4-7/130
	eVAL2 25/4-7/130
	eVAL2 25/4-7/180
	eVAL2 32/4-7/180

eVAL1+ MAX	eVAL1+ MAX 25/8/180
	eVAL1+ MAX 25/10/180
	eVAL1+ MAX 25/12/180
	eVAL1+ MAX 32/8/180
	eVAL1+ MAX 32/10/180
	eVAL1+ MAX 32/12/180

eVAL1+	eVAL1+ 15/4-7/130
	eVAL1+ 20/4-7/130
	eVAL1+ 25/4-7/130
	eVAL1+ 25/4-7/120
	eVAL1+ 25/4-7/180
	eVAL1+ 32/4-7/180
	eVAL1+ 25/8/130
	eVAL1+ 25/8/180
	eVAL1+ 32/8/180

Виріб	Тип насоса
eVAL1	eVAL1 15/4/130
	eVAL1 20/4/130
	eVAL1 25/4/130
	eVAL1 25/4/180
	eVAL1 32/4/180
	eVAL1 15/6/130
	eVAL1 20/6/130
	eVAL1 25/6/130
	eVAL1 25/6/180
	eVAL1 32/6/180
	eVAL1 25/8/130
	eVAL1 25/8/180
eVAL1 32/8/180	

VAL	VAL 15/4/130
	VAL 20/4/130
	VAL 25/4/130
	VAL 25/4/120
	VAL 25/4/180
	VAL 32/4/180
	VAL 15/6/130
	VAL 20/6/130
	VAL 25/6/130
	VAL 25/6/120
	VAL 25/6/180
	VAL 32/6/180
	VAL 25/8/180
	VAL 32/8/180

VAL DHW	VAL DHW
	VAL DHW 12V

VAL DHW

✓ ТИХА РОБОТА

✓ НАДІЙНІСТЬ

✓ НИЗЬКЕ ЕНЕРГОСПОЖИВАННЯ

✓ ПРОСТЕ КОРИСТУВАННЯ

ЗАСТОСУВАННЯ

Циркуляційні насоси VAL DHW призначені лише для питної води відповідно до Регламенту (ЄС) № 641/2009.

Насоси VAL DHW використовуються в системах гарячого водопостачання.

Цей насос пропонується у варіантах виконання 1–230 В змін. струму та 2 В пост. струму.

- ✓ Керування однією кнопкою
- ✓ Не потребує обслуговування
- ✓ Саморозповірення
- ✓ Готовий до використання кабель живлення
- ✓ 1 режим керування з 3 характеристичними кривими



ДІАПАЗОН ЗАСТОСУВАННЯ

Макс. продуктивність	до 0,8 м ³ /г
Макс. напір	до 1,5 м
Макс. робочий тиск	10 МПа
Діаметр з'єднання	1/2"
Температура рідини	від +2 до 110 °С

КОНСТРУКТИВНІ ОСОБЛИВОСТІ

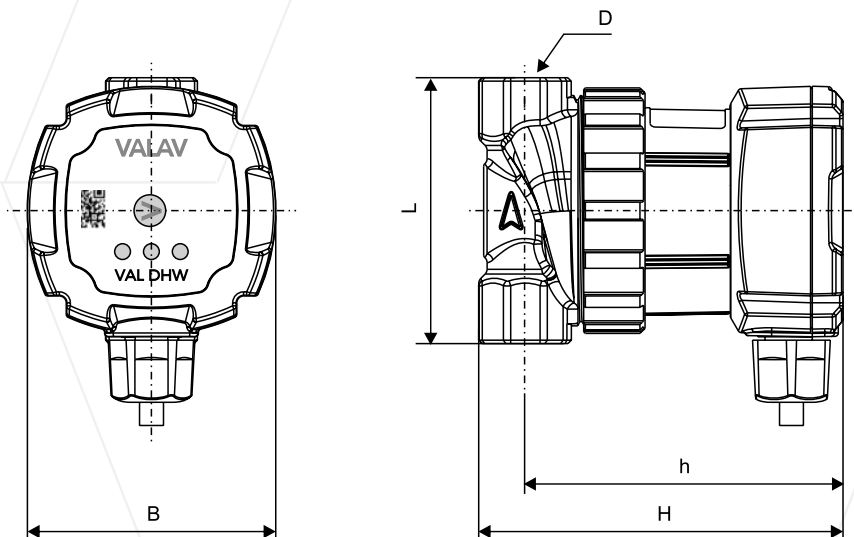
Гідралічна частина:

- ✓ закрите композитне робоче колесо з керамічною втулкою,
- ✓ корпус насоса з нержавіючої сталі.

Двигун:

- ✓ електронно-комутований двигун (ЕСМ-технологія),
- ✓ три постійні швидкості,
- ✓ пластиковий корпус двигуна,
- ✓ захист від перевантаження.

ГАБАРИТНІ РОЗМІРИ



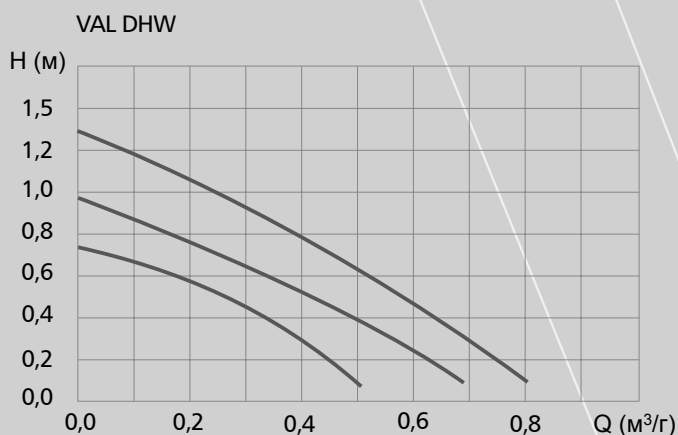
Розміри (мм)

Тип насоса	L	B	H	h	D	Вага (кг)
VAL DHW	78	73	107	93	1/2"	0,8

ЕЛЕКТРИЧНІ ХАРАКТЕРИСТИКИ

Тип насоса	Номинальна напруга (В)	P ₁ (Вт)			I (А)			Клас ізоляції	Клас корпусу
		1	2	3	1	2	3		
VAL DHW	1~230 AC	4	5	8	0,02	0,02	0,03	H	IP 44
VAL DHW 12V	12 DC	4	6	8	0,33	0,50	0,66		

ПРОДУКТИВНІСТЬ НАСОСА



криві постійної швидкості ||| —

VAL DHW



www.valav.eu
info@valav.eu