

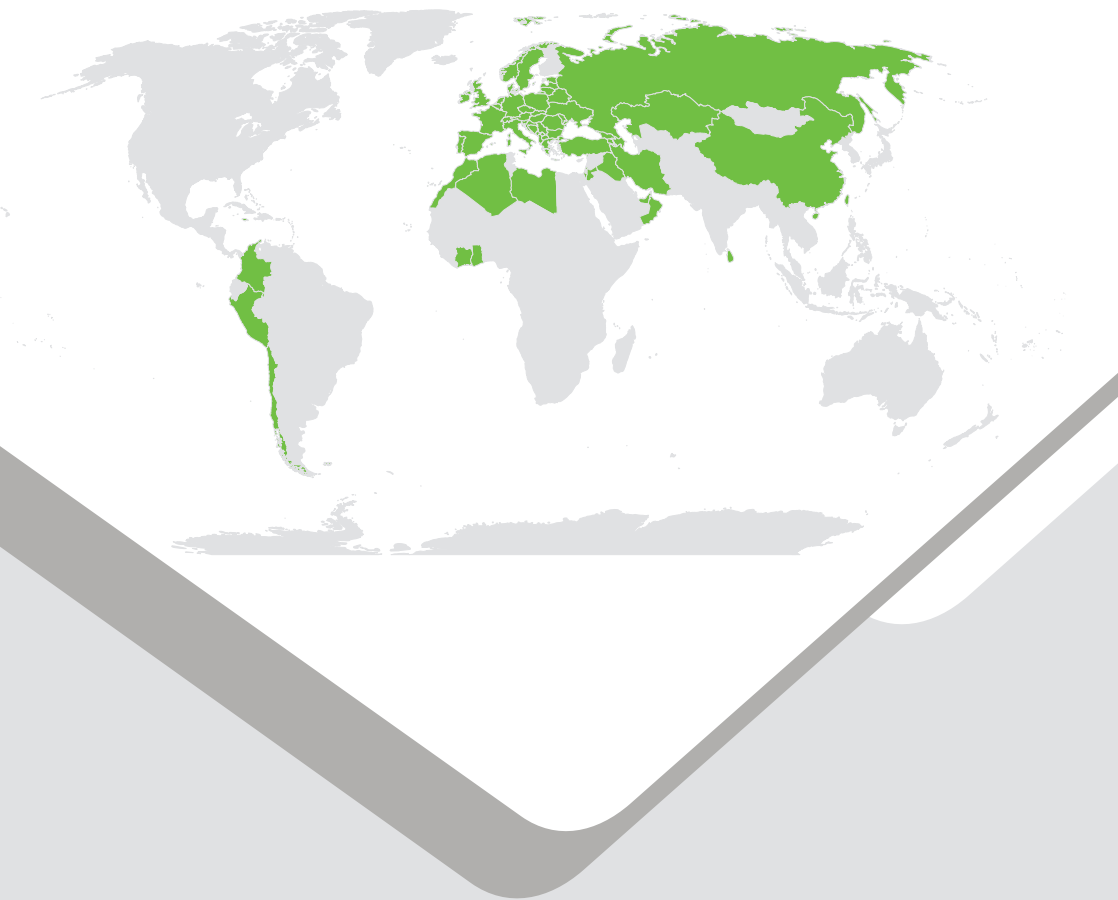


ЕЛЕКТРИЧНІ ВОДОНАГРІВАЧІ



TESY

It's impressive





CRYSTALTECH СКЛОКЕРАМІЧНЕ ПОКРИТТЯ



Нова сучасна технологія якісного нанесення емалі на резервуар для води з метою надійного захисту від корозії.

ТРУБКА ЗАБОРУ ГАРЯЧОЇ ВОДИ З НЕРЖАВІЮЧОЇ СТАЛІ



Трубка забору гарячої води в усіх електричних водонагрівачах марки „TESY“ виготовлена з **нержавіючої сталі**, стійкої до високої температури й тиску в резервуарі для води, що забезпечує безперебійну роботу водонагрівача.

МАГНІЄВИЙ АНОД



Магнієвий анод захищає покриття CrystalTech для безпроблемної роботи. Його можна легко демонтувати та замінити.

PISTON ЕФЕКТ



Запатентована конструкція насадки для води на вході відтворює ефект **ПОРШНЯ** – він уповільнює перемішування холодної води, що надходить та вже нагрітої в приладі води, шляхом вирівнювання тиску в зоні змішування.

ВЕЛИКИЙ ФЛАНЕЦЬ

Фланець є достатньо великим, щоб забезпечити легке очищення та обслуговування водонагрівача.

INSUTECH ТЕХНОЛОГІЯ



INSUTECH це спеціально розроблена високоєфективна технологія нанесення ізоляції, яка утримує воду гарячою до моменту її використання. Вона включає в себе унікальне рішення видалення термомоста між резервуаром для води і монтажною пластиною.

ТУРБОЛІЗАТОР



ТУРБОЛІЗАТОР являє собою вбудований по всій довжині теплообмінника металевий елемент зі спеціальними отворами, призначений для розриву гарячого ядра лінійного потоку циркулюючої рідини в самому змійовику.

myTESY



Контроль і моніторинг бойлера через Інтернет в режимі реального часу, в будь-який час і в будь-якому місці.

ECO SMART РЕЖИМ



Дозволяє зменшити витрати на електроенергію, не обмежуючи кількість гарячої води. Програмне забезпечення, інтегроване в електронне управління, аналогічно технології штучного інтелекту, самостійно відстежує і запам'ятовує звички користувачів, створюючи програму, яка управляє і регулює експлуатацію пристрою. Таким чином забезпечується гаряча вода саме тоді, коли вона потрібна.

УНІВЕРСАЛЬНА МОНТАЖНА ПЛАСТИНА

Універсальна монтажна пластина використовується для легкої заміни водонагрівача/бойлера без створення додаткових отворів у стіні

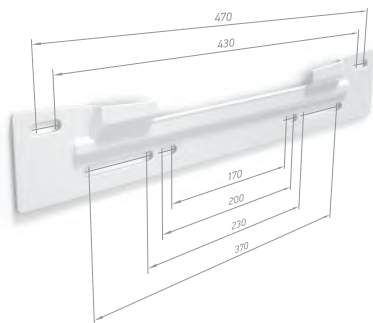
➤ Легка установка в 2 кроки:

Крок 1: Встановіть пластину у вже існуючі отвори на стіні.

Крок 2: Закріпіть водонагрівач/бойлер за допомогою власної монтажної пластини (без додаткових кріплень)

➤ Безпека та надійність

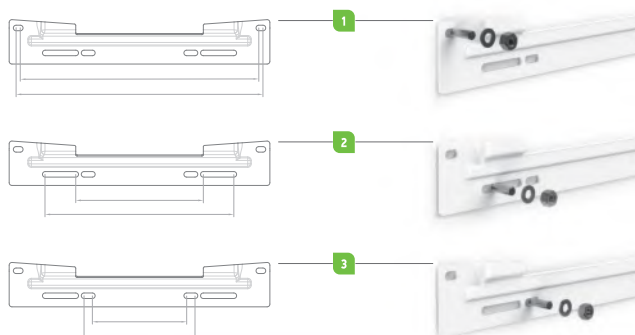
➤ Стильний дизайн



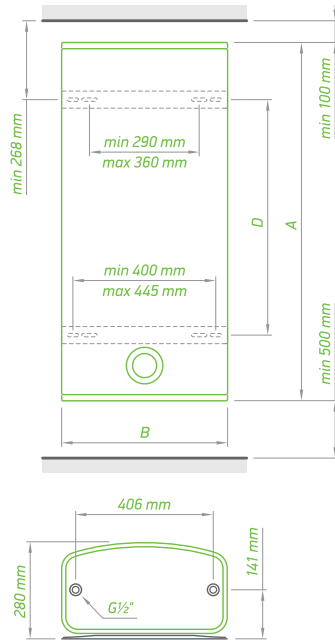
Крок 1

Крок 2

1, 2, 3 - Варіанти відстаней між отворами



BelliSlimo Lite Dry

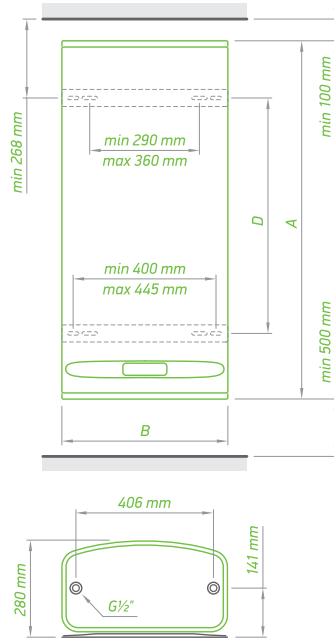


- **ЕНЕРГЕТИЧНИЙ КЛАС B:** Найвищий енергетичний клас цієї категорії
- **ДВА ПОДВІЙНИХ СУХИХ НАГРІВАЛЬНИХ ЕЛЕМЕНТА**
- **ПЛОСКИЙ І КОМПАКТНИЙ РОЗМІР**
- **РЕВЕРСИВНИЙ** - може бути встановлений вертикально або горизонтально
- **РЕЖИМ ECO SMART:** Інтелектуальне самонавчання та самоуправління

	МОДЕЛЬ		BELLISLIMO LITE DRY 50	BELLISLIMO LITE DRY 80
			GCR 502712D E32 EC	GCR 802712D E32 EC
Чистий об'єм	L		40	65
Керування через інтернет			ні	ні
Номинальна потужність	W		1200/1200	1200/1200
Час нагрівання – Δ t 45 К (15 - 60° C)			1 h 44 min	2 h 49 min
Річне споживання електроенергії	kWh		1316	1317
Енергетичний клас			B	B
Max 40 **	L		83	140
РОЗМІРИ ПРОДУКТУ				
Висота (A)	mm		704	1053
Ширина (B)	mm		490	490
Глибина (C)	mm		280	280
D	mm		405	695

** Max 40 - максимальна кількість гарячої води, яку може забезпечити електричний водонагрівач при роботі на максимальній температурі

BelliSlimo Dry BelliSlimo Dry Cloud



- **ЕНЕРГЕТИЧНИЙ КЛАС B:** Найвищий енергетичний клас цієї категорії
- **ДВА ВОДОВІСНІ БАКИ З ОКРЕМИМИ СУХИМИ, НАГРІВАЛЬНИМИ ЕЛЕМЕНТАМИ**
- **ПЛОСКИЙ І КОМПАКТНИЙ РОЗМІР**
- **РЕВЕРСИВНИЙ:** Може бути встановлений вертикально або горизонтально

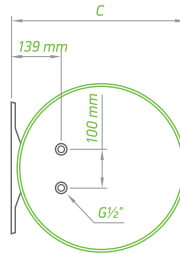
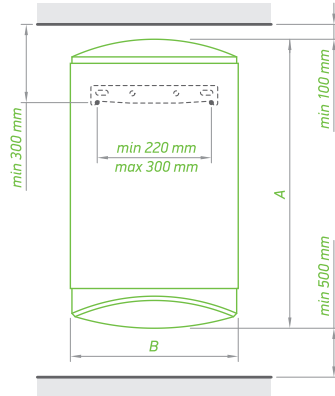
- **РЕЖИМ ECO SMART:** Інтелектуальне самонавчання та самоуправління
- **ШВИДКИЙ ПЕРШИЙ ДУШ**
- **РЕЖИМ КАНІКУЛИ**
- **ЛІЧИЛЬНИК ЗВОРОТНОГО ВІДЛІКУ:** Показує час, що залишився до досягнення бажаної температури води
- **2 ПОДВІЙНИХ, СУХИХ НАГРІВАЛЬНИХ ЕЛЕМЕНТА**

МОДЕЛЬ		BELLISLIMO DRY CLOUD 50*	BELLISLIMO DRY CLOUD 80*	BELLISLIMO DRY CLOUD 100*	BELLISLIMO DRY 50	BELLISLIMO DRY 80	BELLISLIMO DRY 100
		GCR 5027 24D E31 ECW	GCR 8027 24D E31 ECW	GCR 10027 24D E31 ECW	GCR 5027 24D EC31 EC	GCR 8027 24D EC31 EC	GCR 10027 24D EC31 EC
Чистий об'єм	L	40	65	80	40	65	80
Керування через інтернет		так	так	так	ні	ні	ні
Номинальна потужність	W	1200/2400	1200/2400	1200/2400	1200/2400	1200/2400	1200/2400
Час нагрівання – Δ t 45 K (15 - 60° C)		1 h 18 min	2 h 07 min	2 h 36 min	1 h 18 min	2 h 07 min	2 h 36 min
Річне споживання електроенергії	kWh	1269	1272	1276	1269	1272	1276
Енергетичний клас		B	B	B	B	B	B
Max 40 **	L	83	140	154	83	140	154
РОЗМІРИ ПРОДУКТУ							
Висота (A)	mm	704	1053	1279	704	1053	1279
Ширина (B)	mm	490	490	490	490	490	490
Глибина (C)	mm	280	280	280	280	280	280
D	mm	405	695	880	405	695	880

* КЕРУВАННЯ ЧЕРЕЗ ІНТЕРНЕТ* (також доступне без інтернету - Серія BelliSlimo Dry)

** Max 40 - максимальна кількість гарячої води, яку може забезпечити електричний водонагрівач при роботі на максимальній температурі

ModEco Cloud



КОНТРОЛЬ ЧЕРЕЗ ІНТЕРНЕТ КЕРАМІЧНИЙ НАГРІВАЧ:

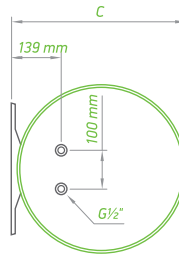
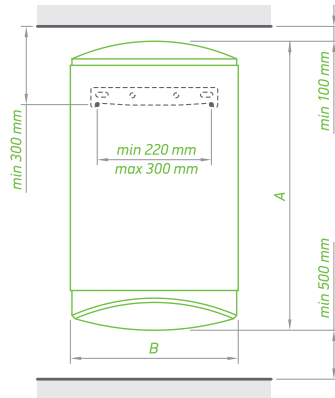
- Захист при жорсткій воді
- Безшумна робота
- Легке обслуговування

РЕЖИМ ECO SMART: Інтелектуальне самонавчання та самоуправління ТИЖНЕВЕ ПРОГРАМУВАННЯ

	МОДЕЛЬ	MODECO CLOUD 50		MODECO CLOUD 80		MODECO CLOUD 100		MODECO CLOUD 120		MODECO CLOUD 150	
		GCV	ECW	GCV	ECW	GCV	ECW	GCV	ECW	GCV	ECW
Чистий об'єм	L	50		82		100		120		143	
Керування через інтернет		так		так		так		так		так	
Діаметр	mm	470		470		470		470		470	
Номінальна потужність	W	1600		2400		2400		2400		2400	
Час нагрівання – Δ t 45 K (15 - 60° C)		1 h 37 min		1 h 47 min		2 h 10 min		2 h 36 min		3 h 05 min	
Річне споживання електроенергії	kWh	1279		1181		1208		2561		2541	
Енергетичний клас		B		B		B		C		C	
Max 40**	L	94		154		192		236		279	
Ізоляція	mm	32		32		32		32		32	
РОЗМІРИ ПРОДУКТУ											
Висота (A)	mm	595		845		985		1150		1315	
Ширина (B)	mm	470		470		470		470		470	
Глибина (C)	mm	496		496		496		496		496	

** Max 40 - максимальна кількість гарячої води, яку може забезпечити електричний водонагрівач при роботі на максимальній температурі

ModEco Ceramic



КЕРАМІЧНИЙ НАГРІВАЧ:

- Захист при жорсткій воді
- Безшумна робота
- Легке обслуговування

2 РЕЖИМИ ПОТУЖНОСТІ

СВІТЛОВА ІНДИКАЦІЯ ВІЛІГТ:

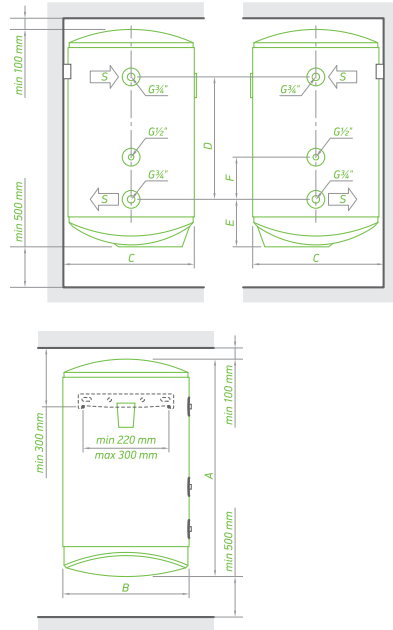
- Червоний колір вказує на те, що пристрій працює в режимі "нагрівання"
- Синій колір вказує на те, що вода досягла бажаної температури

	МОДЕЛЬ	MODECO CERAMIC 80		MODECO CERAMIC 100		MODECO CERAMIC 120		MODECO CERAMIC 150	
		GCV 8047 16D C21 TS2R		GCV 1004716D C21 TS2R		GCV 1204724D C21 TS2RC		GCV 1504724D C21 TS2RC	
Чистий об'єм	L	82		100		120		142	
Діаметр	mm	470		470		470		470	
Номінальна потужність	W	800/1600		800/1600		1200 / 2400		1200 / 2400	
Час нагрівання – Δ t 45 K (15 - 60° C)	kWh	5 h 21 min 2 h 40 min		6 h 31 min 3 h 15 min		5 h 13 min 2 h 36 min		6 h 10 min 3 h 05 min	
Річне споживання електроенергії	kWh	1412		1427		2652		4303	
Енергетичний клас		C		C		C		C	
Max 40**	L	145		189		175		249	
Ізоляція	mm	32		32		32		32	
РОЗМІРИ ПРОДУКТУ									
Висота (A)	mm	845		985		1150		1315	
Ширина (B)	mm	470		470		470		470	
Глибина (C)	mm	496		496		496		496	

** Max 40 - максимальна кількість гарячої води, яку може забезпечити електричний водонагрівач при роботі на максимальній температурі

ModEco Ceramic

з теплообмінником



КЕРАМІЧНИЙ НАГРІВАЧ:

- Захист при жорсткій воді
- Безшумна робота
- Легке обслуговування

2 РЕЖИМИ ПОТУЖНОСТІ

- Специфічна конструкція теплообмінника, покращує НАГРІВАННЯ ПОВНОГО ОБ'ЄМУ ВОДИ

- Високоєфективний теплообмінник з вбудованим **ТУРБОЛІЗАТОРОМ**

- **ТЕРМОКАРМАН** датчика температури

- **СВІТЛОВА ІНДИКАЦІЯ VILIGHT:**

- Червоний колір вказує на те, що пристрій працює в режимі "нагрівання"
- Синій колір вказує на те, що вода досягла бажаної температури

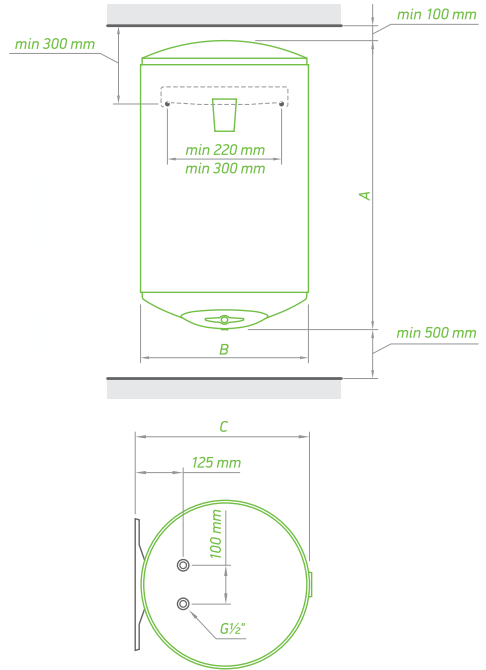
	МОДЕЛЬ	MODECO CERAMIC 80 S		MODECO CERAMIC 100 S		MODECO CERAMIC 120 S		MODECO CERAMIC 150 S	
		GCV6S	804724DC21 TS2RCP	GCV9S(L)	1004724DC21 TS2RCP	GCV9S(L)	1204724DC21 TS2RCP	GCV11S(L)	1504724DC21 TS2RCP
Чистий об'єм	L	79	96	116	138				
Діаметр	mm	470	470	470	470				
Номінальна потужність	W	2400	2400	2400	2400				
Час нагрівання – Δt 45 K (15 - 60° C)	kWh	0 h 18 min	0 h 18 min	0 h 22 min	0 h 21 min				
Максимальна потужність теплообмінника при ΔT 35°C *60-80° C	kWh	13,8	18,5	18,5	20,9				
Енергетичний клас		B	B	C	C				
Термокарман	од.	x1	x1	x1	x1				
Постійні втрати S	W	42	48	61	66				
Ізоляція	mm	32	32	32	32				
РОЗМІРИ ПРОДУКТУ									
Висота (A)	mm	845	985	1150	1315				
Ширина (B)	mm	470	470	470	470				
Глибина (C)	mm	496	496	496	496				
D	mm	295	445	445	445				
E	mm	243	243	243	243				
F	mm	120	120	120	120				

** Max 40 - максимальна кількість гарячої води, яку може забезпечити електричний водонагрівач при роботі на максимальній температурі

5 РОКІВ ГАРАНТІЇ*

*2 роки повної гарантії на виріб та 5 років гарантії на водомісткий резервуар при умові проведення технічного обслуговування між 25 та 27 місяцем після його дати покупки

BiLight



- **МІДНИЙ НАГРІВАЧ**
- Світлова індикація **BiLIGHT**
- Перемикач для увімкнення/вимкнення

- Режим **ПРОТИ ЗАМЕРЗАННЯ**
- **ЕСО ПОЗИЦІЯ** терморегулятора для оптимізації витрат, досягнення ефективної та тривалої експлуатації

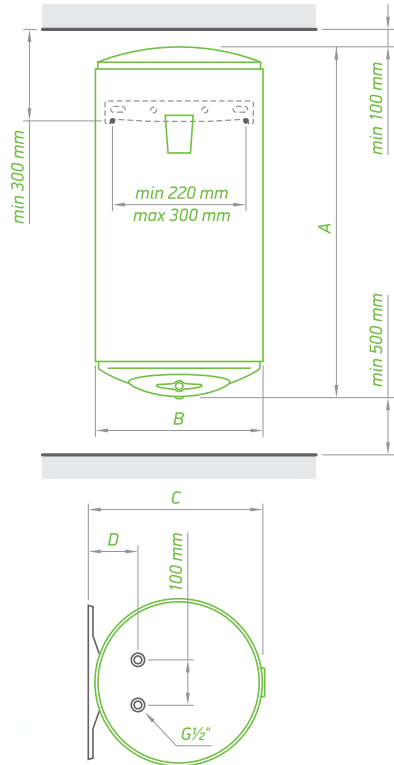
	МОДЕЛЬ	BiLIGHT 50		BiLIGHT 80		BiLIGHT 100		BiLIGHT 120		BiLIGHT 150	
		GCV 5044 15	B11 TSR	GCV 8044 15	B11 TSR	GCV 10044 15	B11 TSR	GCV 12044 20	B11 TSR	GCV 15044 20	B11 TSR
Чистий об'єм	L	50	82	100	120	143					
Діаметр	mm	440	440	440	440	440					
Номінальна потужність	W	1500	1500	1500	2000	2000					
Час нагрівання – Δ t 45 K (15 - 60° C)		1 h 44 min	2 h 51 min	3 h 29 min	3 h 08 min	3 h 44 min					
Річне споживання електроенергії	kWh	1421	2762	2734	4406	4540					
Енергетичний клас		C	C	C	C	C					
Max 40 **	L	86	145	176	218	241					
Ізоляція	mm	18	18	18	18	18					
РОЗМІРИ ПРОДУКТУ											
Висота (A)	mm	595	845	985	1150	1315					
Ширина (B)	mm	440	440	440	440	440					
Глибина (C)	mm	467	467	467	467	467					

** Max 40 - максимальна кількість гарячої води, яку може забезпечити електричний водонагрівач при роботі на максимальній температурі

5 РОКІВ ГАРАНТІЇ*

*2 роки повної гарантії на виріб та 5 років гарантії на водомісткий резервуар при умові проведення технічного обслуговування між 25 та 27 місяцем після його дати покупки

Bilight Slim



- Модель **SLIM** діаметром усього 35см чи 38см в залежності від моделі
- **МІДНИЙ НАГРІВАЧ**
- Світлова індикація **BILIGHT**

- Перемикач для увімкнення/вимкнення
- Режим **ПРОТИ ЗАМЕРЗАННЯ**
- **ЕСО ПОЗИЦІЯ** терморегулятора для оптимізації витрат, досягнення ефективної та тривалої експлуатації

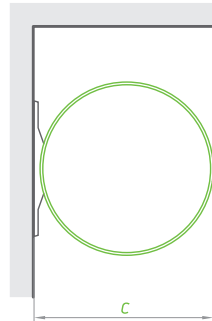
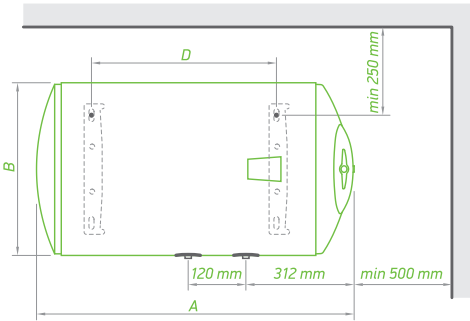
	МОДЕЛЬ	BILIGHT SLIM 30		BILIGHT SLIM 50		BILIGHT SLIM 80	
		GCV 3035 12 B11 TSRC	GCV 5035 20 B11 TSRC	GCV 503820 B11 TSRC	GCV 8035 20 B11 TSRC	GCV 803820 B11 TSRC	
Чистий об'єм	L	30	50	50	80	80	
Діаметр	mm	353	353	386	353	386	
Розміри ВxШxГ	mm	557x353x380	803x353x380	803x386x412	1205x353x380	1205x386x412	
Номинальна потужність	W	1200	2000	2000	2000	2000	
Час нагрівання – Δ t 45 K (15 - 60° C)		1 h 18 min	1 h 18 min	1 h 18 min	2 h 05 min	2 h 00 min	
Річне споживання електроенергії	kWh	571	1456	1402	1549	1410	
Енергетичний клас	C		D	C	D	C	
Max 40 **	L	49	87	87	153	153	
Ізоляція	mm	18	34	34	34	34	
РОЗМІРИ ПРОДУКТУ							
Висота (A)	mm	557	803	803	1205	1205	
Ширина (B)	mm	353	353	386	353	386	
Глибина (C)	mm	380	380	412	380	412	
D	mm	82	98	98	98	98	

** Max 40 - максимальна кількість гарячої води, яку може забезпечити електричний водонагрівач при роботі на максимальній температурі

5 РОКІВ ГАРАНТІЯ*

*2 роки повної гарантії на виріб та 5 років гарантії на водомісткий резервуар при умові проведення технічного обслуговування між 25 та 27 місяцем після його дати покупки

BiLight Horizontal



- **МІДНИЙ НАГРІВАЧ**
- Світлова індикація **BiLIGHT**
- Перемикач для увімкнення/вимкнення

- Режим **ПРОТИ ЗАМЕРЗАННЯ**
- **ЕСО ПОЗИЦІЯ** терморегулятора для оптимізації витрат, досягнення ефективної та тривалої експлуатації

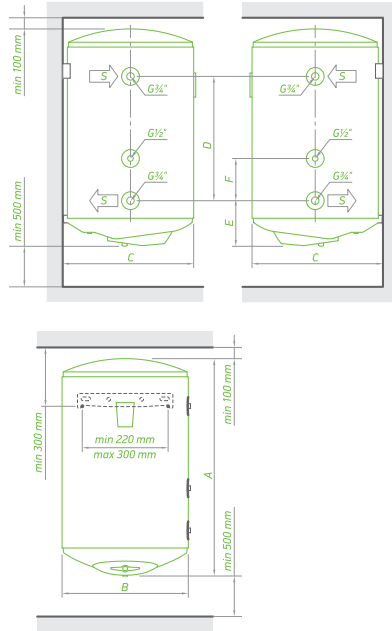
МОДЕЛЬ	BILIGHT SLIM 50 H		BILIGHT 80 H		BILIGHT 100 H		BILIGHT 120 H		BILIGHT 150 H					
	GCHL 5035 20	B12 TSR	GCHL 8044 20	B12 TSR	GCHL 8044 30	B12 TSR	GCHL 10044 20	B12 TSR	GCHL 10044 30	B12 TSR	GCHL 12044 30	B12 TSR	GCHL 15044 30	B12 TSR
Чистий об'єм	L	50	82	82	100	100	100	100	120	120	120	120	143	143
Діаметр	mm	353	440	440	440	440	440	440	440	440	440	440	440	440
Розміри ВxШxГ	mm	353x803x380	440x855x467	440x855x467	440x855x467	440x995x467	440x995x467	440x995x467	440x1160x467	440x1160x467	440x1160x467	440x1160x467	440x1325x467	440x1325x467
Номінальна потужність:	W	2000	2000	2000	3000	3000	3000	3000	3000	3000	3000	3000	3000	
Час нагрівання – Δ t 45 K (15 - 60° C)		1 h 18 min	2 h 08 min	2 h 08 min	2 h 08 min	2 h 36 min	2 h 36 min	2 h 36 min	1 h 44 min	1 h 44 min	2 h 05 min	2 h 05 min	2 h 28 min	2 h 28 min
Річне споживання електроенергії	kWh	1418	1422	1422	1422	2750	2750	2750	2750	2750	2727	2727	2748	2748
Енергетичний клас		C	C	C	C	C	C	C	C	C	C	C	C	C
Max 40 **	L	78	146	146	146	177	177	177	177	177	213	213	240	240
Ізоляція	mm	18	18	18	18	18	18	18	18	18	18	18	18	18
РОЗМІРИ ПРОДУКТУ														
Висота (A)	mm	353	440	440	440	440	440	440	440	440	440	440	440	440
Ширина (B)	mm	803	855	855	855	995	995	995	995	995	1160	1160	1325	1325
Глибина (C)	mm	380	467	467	467	467	467	467	467	467	467	467	467	467
D	mm	411	407	407	407	552	552	552	552	552	702	702	927	927

** Max 40 - максимальна кількість гарячої води, яку може забезпечити електричний водонагрівач при роботі на максимальній температурі

5 РОКІВ ГАРАНТІЇ*

*2 роки повної гарантії на виріб та 5 років гарантії на водомісткий резервуар при умові проведення технічного обслуговування між 25 та 27 місяцем після його дати покупки

BiLight з теплообмінником



- **МІДНИЙ НАГРІВАЧ**
- **ТЕРМОКАРМАН** для датчика температури (для моделей об'ємом 120 л і 150 л)
- Теплообмінник з вбудованим **ТУРБОЛІЗАТОРОМ**

- Світлова індикація **BiLIGHT**
- Перемикач для увімкнення/вимкнення
- Режим **ПРОТИ ЗАМЕРЗАННЯ**

	МОДЕЛЬ	BiLIGHT 80 SE		BiLIGHT 100 SE		BiLIGHT 120 SE		BiLIGHT 150 SE	
		GCVS(L) 8044 20 B11 TSR		GCVS(L) 10044 20 B11 TSR		GCVS(L) 12044 20 B11 TSRP		GCVS(L) 15044 20 B11 TSRP	
Чистий об'єм	L	81		98		118		141	
Діаметр	mm	440		440		440		440	
Номинальна потужність	W	2000		2000		2000		2000	
Час нагрівання – Δt 45 K (15 - 60° C)**80° C		0 h 54 min		0 h 45 min		0 h 55 min		1 h 12 min	
Максимальна потужність теплообмінника при ΔT 35°С *60-80° C	kWh	2,9		6		6		6	
Енергетичний клас	C			C		C		C	
Площа теплообмінника	m ²	0,21		0,28		0,28		0,28	
Термокарман	-	-		-		x1		x1	
Постійні втрати S	W	58		67		84		92	
Ізоляція	mm	18		18		18		18	
РОЗМІРИ ПРОДУКТУ									
Висота (A)	mm	845		985		1150		1315	
Ширина (B)	mm	440		440		440		440	
Глибина (C)	mm	467		467		467		467	
D	mm	360		480		480		480	
E	mm	243		243		243		243	
F	mm	150		150		150		150	

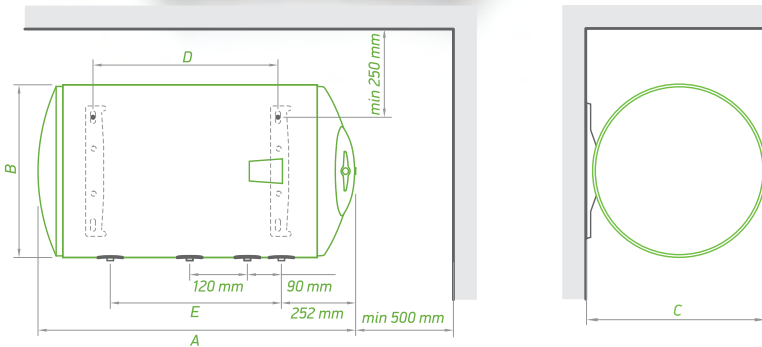
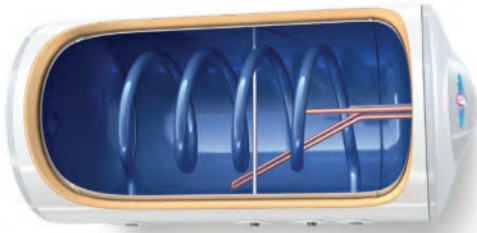
** Мах 40 - максимальна кількість гарячої води, яку може забезпечити електричний водонагрівач при роботі на максимальній температурі

5 РОКІВ ГАРАНТІЇ*

*2 роки повної гарантії на виріб та 5 років гарантії на водомісткий резервуар при умові проведення технічного обслуговування між 25 та 27 місяцем після його дати покупки

BiLight Horizontal

для горизонтальної установки, з теплообмінником



- **МІДНИЙ НАГРІВАЧ**
- Світлова індикація **BiLIGHT**
- Перемикач для увімкнення/вимкнення

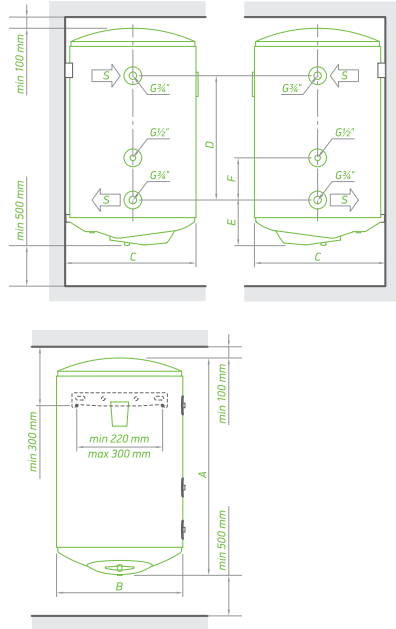
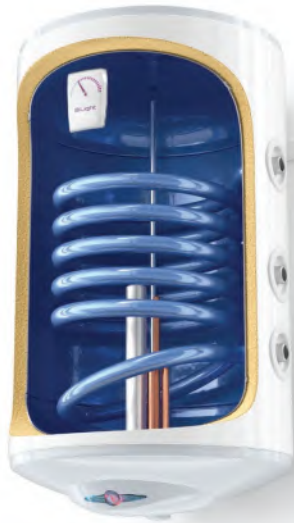
- Режим **ПРОТИ ЗАМЕРЗАННЯ**
- **ЕСО ПОЗИЦІЯ** терморегулятора для оптимізації витрат, досягнення ефективної та тривалої експлуатації

	МОДЕЛЬ	BiLIGHT 80 HS		BiLIGHT 100 HS		BiLIGHT 120 HS	
		GCHS 804420	B12 TSRC	GCHS 1004420	B12 TSRC	GCHS 1204420	B12 TSRC
Чистий об'єм	L	81		98		118	
Діаметр	mm	440		440		440	
Номінальна потужність	W	2000		2000		2000	
Час нагрівання – Δt 45 K (15 - 60° C)**80° C		0 h 54 min		0 h 45 min		0 h 48 min	
Максимальна потужність теплообмінника при ΔT 35° C *60-80° C	kW	2,9		5,7		5,7	
Енергетичний клас		C		C		C	
Площа теплообмінника	m ²	0,21		0,28		0,28	
Постійні втрати S	W	63		74		90	
Ізоляція	mm	18		18		18	
РОЗМІРИ ПРОДУКТУ							
Висота (A)	mm	855		995		1160	
Ширина (B)	mm	440		440		440	
Глибина (C)	mm	467		467		467	
D	mm	407		552		702	
E	mm	360		480		480	
F	mm	150		150		150	

** Max 40 - максимальна кількість гарячої води, яку може забезпечити електричний водонагрівач при роботі на максимальній температурі

BiLight

з високоефективним теплообмінником



МІДНИЙ НАГРІВАЧ

- Високоєфективний теплообмінник з вбудованим **ТУРБОЛІЗАТОРОМ**
- Специфічна конструкція теплообмінника, покращує **НАГРІВАННЯ ПОВНОГО ОБ'ЄМУ ВОДИ**
- ТЕРМОКАРМАН** для датчика температури

Світлова індикація **BiLIGHT**

- Перемикач для увімкнення/вимкнення
- Режим **ПРОТИ ЗАМЕРЗАННЯ**
- ЕСО ПОЗИЦІЯ** терморегулятора для оптимізації витрат, досягнення ефективної та тривалої експлуатації

	МОДЕЛЬ	BiLIGHT 80 S		BiLIGHT 100 S		BiLIGHT 120 S		BiLIGHT 150 S	
		GCV6S 8044 20 B11 TSRP	GCV9S 10044 20 B11 TSRP	GCV9S 10044 20 B11 TSRP	GCV9SL 12044 20 B11TSRP	GCV9SL 15044 20 B11 TSRP			
Чистий об'єм	L	79	96	116	138				
Діаметр	mm	440	440	440	440				
Номінальна потужність	W	2000	2000	2000	2000				
Час нагрівання – Δt 45 K (15 - 60° C)**80° C		0 h 18 min	0 h 18 min	0 h 22 min	0 h 26 min				
Максимальна потужність теплообмінника при ΔT 35° C *60-80° C	kWh	13,8	18,5	18,5	18,5				
Енергетичний клас	C	C	C	C	C				
Площа теплообмінника	m²	0,45	0,7	0,7	0,7				
Термокарман	x1	x1	x1	x1	x1				
Постійні втрати S	W	61	67	81	93				
Ізоляція	mm	18	18	18	18				
РОЗМІРИ ПРОДУКТУ									
Висота (A)	mm	845	985	1150	1315				
Ширина (B)	mm	440	440	440	440				
Глибина (C)	mm	467	467	467	467				
D	mm	150	360	480	480				
E	mm	243	243	243	243				
F	mm	150	150	150	150				

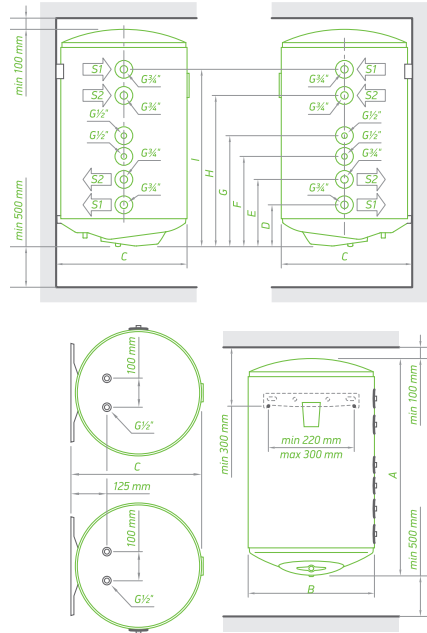
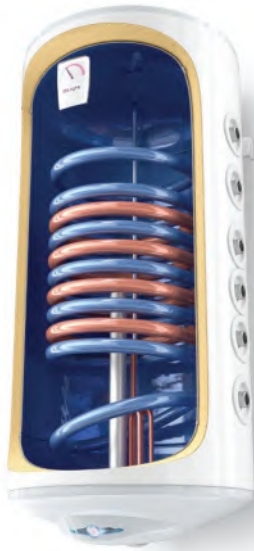
** Max 40 - максимальна кількість гарячої води, яку може забезпечити електричний водонагрівач при роботі на максимальній температурі

5 РОКІВ ГАРАНТІЇ*

*2 роки повної гарантії на виріб та 5 років гарантії на водомісткий резервуар при умові проведення технічного обслуговування між 25 та 27 місяцем після його дати покупки

BiLight

з подвійним інтегрованим теплообмінником



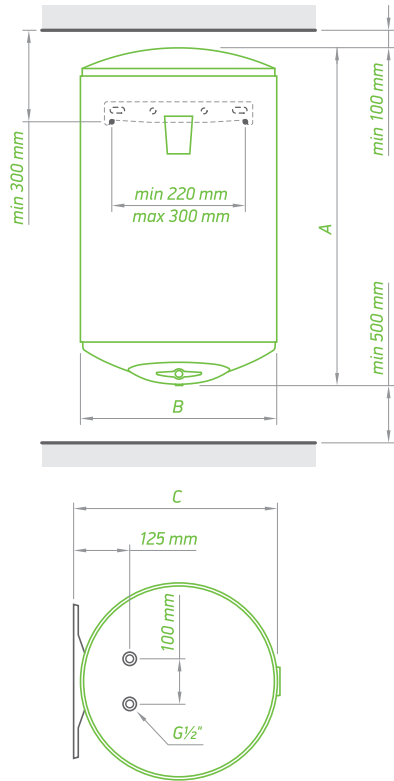
- МІДНИЙ НАГРІВАЧ
- Високоєфективний теплообмінник з вбудованим **ТУРБОЛІЗАТОРОМ**
- Специфічна конструкція теплообмінника, покращує **НАГРІВАННЯ ПОВНОГО ОБ'ЄМУ ВОДИ**
- 2 ТЕРМОКАРМАНИ** для 2-х датчиків температури

- Світлова індикація **BiLIGHT**
- Перемикач для увімкнення/вимкнення
- Ремінь **ПРОТИ ЗАМЕРЗАННЯ**
- ЕСО ПОЗИЦІЯ** терморегулятора для оптимізації витрат, досягнення ефективної та тривалої експлуатації

	МОДЕЛЬ	BILIGHT		
		100S2	120S2	150S2
		GCV7/4S(L) 10044 30 B12 TSRP2	GCV7/4S(L) 12044 30 B12 TSRP2	GCV7/4S(L) 15044 30 B12 TSRP2
Чистий об'єм	L	95	115	138
Діаметр	mm	440	440	440
Номинальна потужність	W	3000	3000	3000
Час нагрівання – Δ t 45 K (15 - 60° C)**80° C		0 h 38 min / 0 h 54 min	0 h 38 min / 0 h 54 min	0 h 42 min / 0 h 54 min
Максимальна потужність теплообмінника при Δ T 35°C *60-80° C	kWh	13,4 / 8,1	13,4 / 8,1	13,4 / 8,1
Енергетичний клас	C	C	C	C
Площа теплообмінника	m ²	0,5 / 0,3	0,5 / 0,3	0,5 / 0,3
Термоарман	x2	x2	x2	x2
Постійні втрати S	W	67	–	–
Ізоляція	mm	18	18	18
РОЗМІРИ ПРОДУКТУ				
Висота (A)	mm	985	1160	1325
Ширина (B)	mm	440	440	440
Глибина (C)	mm	467	467	467
D	mm	239	239	239
E	mm	337	337	337
F	mm	427	427	427
G	mm	518	518	518
H	mm	642	642	642
I	mm	740	740	740

** Max 40 - максимальна кількість гарячої води, яку може забезпечити електричний водонагрівач при роботі на максимальній температурі

Anticalc



▷ ПОДВІЙНИЙ СУХИЙ НАГРІВАЧ:

- Захист при жорсткій воді
- Безшумна робота
- Легке обслуговування

▷ Світлова індикація **BILIGHT**

▷ BOOST (пришвидшений нагрів): вмикає другий нагрівач

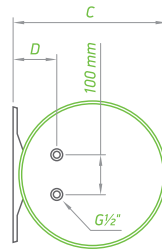
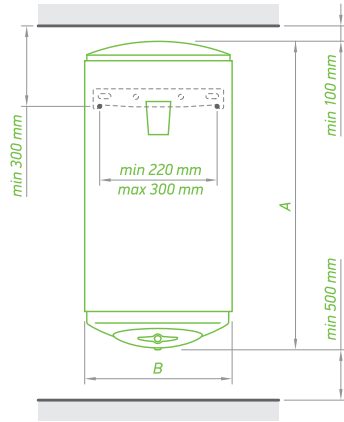
▷ Режим ПРОТИ ЗАМЕРЗАННЯ

▷ ЕСО ПОЗИЦІЯ терморегулятора для оптимізації витрат і досягнення ефективної та тривалої експлуатації

	МОДЕЛЬ	ANTICALC	ANTICALC	ANTICALC	ANTICALC	ANTICALC
		50	80	100	120	150
		GCV 5044 16D B14 TBR	GCV 8044 24D B14 TBR	GCV 10044 24D B14 TBR	GCV 12044 24D B14 TBR	GCV 15044 24D B14 TBR
Чистий об'єм	L	50	82	100	120	143
Діаметр	mm	440	440	440	440	440
Номинальна потужність	W	1600	2400	2400	2400	2400
Час нагрівання – Δ t 45 K (15 - 60° C)**80° C		1 h 37 min 3 h 15 min	1 h 47 min 3 h 34 min	2 h 10 min 4 h 20 min	2 h 36 min 5 h 13 min	3 h 07 min 6 h 13 min
Річне споживання електроенергії	kWh	1392	2748	2756	4346	4377
Енергетичний клас		C	C	C	C	C
Max 40 **	L	88	147	170	219	257
Ізоляція	mm	18	18	18	18	18
РОЗМІРИ ПРОДУКТУ						
Висота (A)	mm	608	858	998	1163	1327
Ширина (B)	mm	440	440	440	440	440
Глибина (C)	mm	467	467	467	467	467

** Max 40 - максимальна кількість гарячої води, яку може забезпечити електричний водонагрівач при роботі на максимальній температурі

Anticalc Slim



- Модель **SLIM** діаметром усього 35 см чи 38 см в залежності від моделі
- **ПОДВІЙНИЙ СУХИЙ НАГРІВАЧ:**
 - Захист при жорсткій воді
 - Безшумна робота
 - Легке обслуговування

- Режим **ПРОТИ ЗАМЕРЗАННЯ BOOST** (пришвидшений нагрів): вмикає другий нагрівач - дає можливість додати нову зелену кнопку
- **ЕКО ПОЗИЦІЯ** терморегулятора для оптимізації витрат, досягнення ефективної та тривалої експлуатації

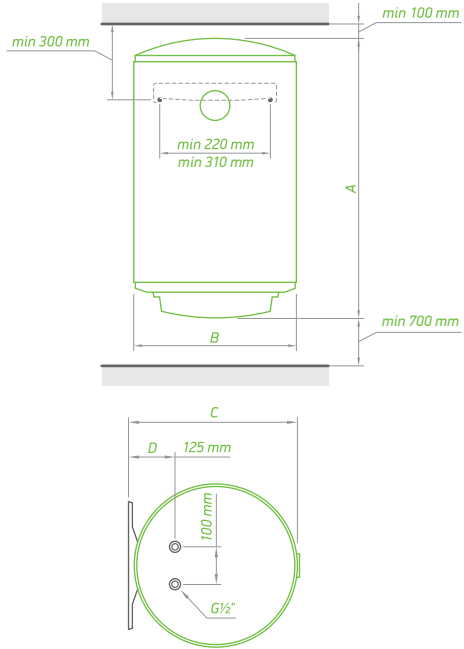
	МОДЕЛЬ	ANTICALC SLIM 30		ANTICALC SLIM 50		ANTICALC SLIM 80		ANTICALC SLIM 80	
		GCV 3035 16D B14 TBRC	GCV 5035 16D B14 TBRC	GCV 5038 16D B14 TBRC	GCV 8035 24D B14 TBRC	GCV 8038 24D B14 TBRC	GCV 8038 24D B14 TBRC	GCV 8038 24D B14 TBRC	
Чистий об'єм	L	30	50	50	80	80			
Діаметр	mm	353	353	386	353	386			
Номинальна потужність	W	1600	1600	1600	2400	2400			
Час нагрівання - Δ t 45 K (15 - 60° C)		0 h 58 min	1 h 37 min	1 h 37 min	1 h 20 min	1 h 44 min			
Річне споживання електроенергії	kWh	562	1435	1388	1501	1410			
Енергетичний клас	C	D	C	D	C				
Max 40 **	L	46	86	86	148	148			
Ізоляція	mm	18	18	18	18	18			
РОЗМІРИ ПРОДУКТУ									
Висота (A)	mm	570	818	818	1220	1220			
Ширина (B)	mm	353	353	386	353	386			
Глибина (C)	mm	380	412	412	412	412			
D	mm	82	98	98	98	98			

** Max 40 - максимальна кількість гарячої води, яку може забезпечити електричний водонагрівач при роботі на максимальній температурі

5 РОКІВ ГАРАНТІЇ*

*2 роки повної гарантії на виріб та 5 років гарантії на водомісткий резервуар при умові проведення технічного обслуговування між 25 та 27 місяцем після його дати покупки

TESY Dry



↳ ПОДВІЙНИЙ СУХИЙ НАГРІВАЧ:

- Захист при жорсткій воді
- Безшумна робота
- Легке обслуговування

↳ Режим ПРОТИ ЗАМЕРЗАННЯ

- ↳ ЕСО ПОЗИЦІЯ терморегулятора для оптимізації витрат, досягнення ефективної та тривалої експлуатації

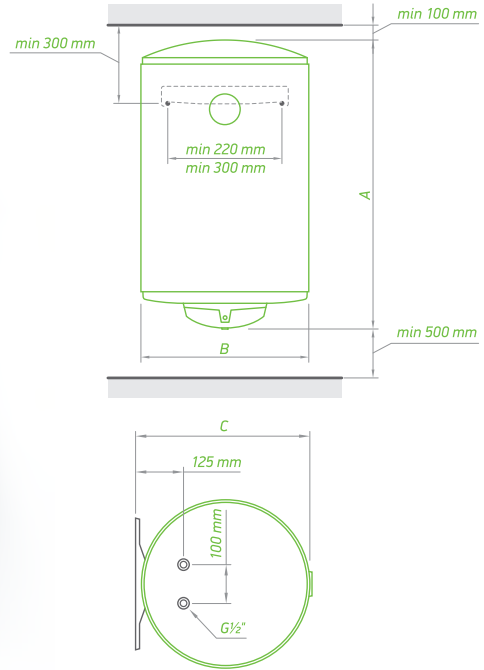
	МОДЕЛЬ	TESY DRY 50V		TESY DRY 80V		TESY DRY 100V	
		L	W	L	W	L	W
Чистий об'єм	L	50		71		90	
Діаметр	mm	440		440		440	
Номинальна потужність	W	1600		1600		1600	
Час нагрівання –Δ t 45 K (15 - 60° C)		1 h 37 min		2 h 19 min		2 h 56 min	
Річне споживання електроенергії	kWh	1392		1419		2767	
Енергетичний клас		C		C		C	
Мах 40 **	L	86		112		159	
Ізоляція	mm	18		18		18	
РОЗМІРИ ПРОДУКТУ							
Висота (A)	mm	608		751		911	
Ширина (B)	mm	440		440		440	
Глибина (C)	mm	468		468		468	

** Мах 40 - максимальна кількість гарячої води, яку може забезпечити електричний водонагрівач при роботі на максимальній температурі

5 РОКІВ ГАРАНТІЇ*

2 роки повної гарантії на виріб та 3 роки безумовної гарантії на водомісткий резервуар

SimpatEco



- INSUTECH технологія - рівномірний розподіл ізоляції та відсутність термомосту, забезпечують до 16% зменшення теплових втрат
- НАДІЙНИЙ ЗАХИСТ ВІД КОРОЗІЇ завдяки склокерамічному покриттю **CRYSTALTECH**

- ТРИВАЛИЙ ТЕРМІН СЛУЖБИ ЗАВДЯКИ МАГНІЄВОМУ АНОДУ
- ТЕХНОЛОГІЯ ПЛАЗМОВОГО ЗВАРЮВАННЯ, забезпечує міцне з'єднання водовмісного резервуару
- ГІГІЄНИЧНИЙ СЕРТИФІКАТ

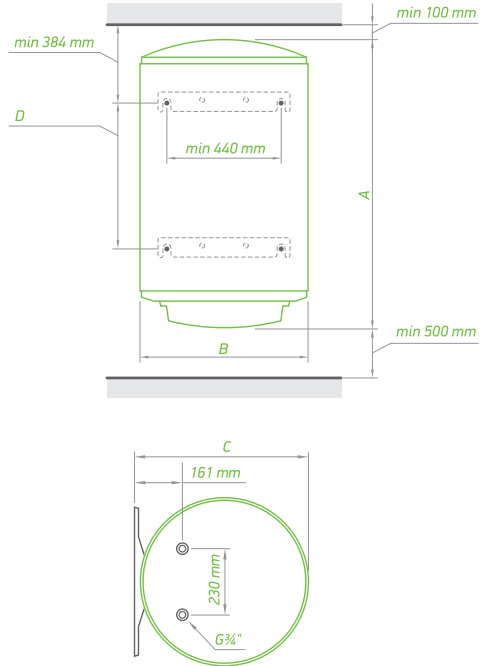
	МОДЕЛЬ		SIMPATECO 50	SIMPATECO 80	SIMPATECO 100
			CTV 504415 D07 TR	CTV OL 804415 D07 TR	CTV 1004415 D07 TR
Чистий об'єм	L		50	71	100
Діаметр	mm		440	440	440
Номінальна потужність	W		1500	1500	1500
Час нагрівання – Δ t 45 K (15 - 60° C)			1 h 44 min	2 h 28 min	3 h 29 min
Річне споживання електроенергії	kWh		1421	1424	2687
Енергетичний клас			C	C	C
Мах 40**	L		86	109	171
Ізоляція	mm		18	18	18
Профіль навантаження			M	M	L
РОЗМІРИ ПРОДУКТУ					
Висота (A)	mm		593	736	983
Ширина (B)	mm		440	440	440
Глибина (C)	mm		468	468	468
D	mm		82	98	98

** Мах 40 - максимальна кількість гарячої води, яку може забезпечити електричний водонагрівач при роботі на максимальній температурі

5 РОКІВ ГАРАНТІЇ*

*2 роки повної гарантії на виріб та 5 років гарантії на водомісткий резервуар при умові проведення технічного обслуговування між 25 та 27 місяцем після його дати покупки

MaxEau



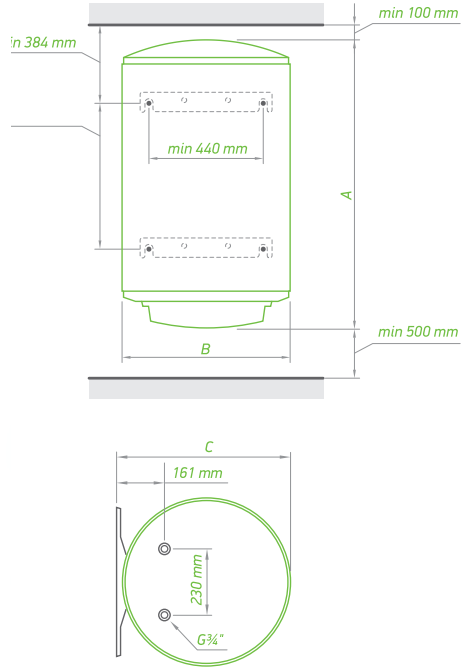
➤ **МІДНИЙ НАГРІВАЧ**
➤ Перемикач для увімкнення/вимкнення

➤ **ЩІЛЬНА ТЕПЛОІЗОЛЯЦІЯ ТОВЩИНОЮ 40 мм**
➤ Режим **ПРОТИ ЗАМЕРЗАННЯ**

	МОДЕЛЬ	MAXEAU	
		150	200
		GCV 15056 20	GCV 20056 20
		D06 SRC	D06 SRC
Чистий об'єм	L	150	200
Діаметр	mm	560	560
Номинальна потужність	W	2000	2000
Час нагрівання – Δ t 45 K (15 - 60° C)**80° C		3 h 55 min	5 h 13 min
Річне споживання електроенергії	kWh	2741	2755
Енергетичний клас	C	C	C
Max 40 **	L	261	358
Ізоляція	mm	40	40
РОЗМІРИ ПРОДУКТУ			
Висота (A)	mm	1083	1357
Ширина (B)	mm	560	560
Глибина (C)	mm	567	567
D	mm	500	800

** Max 40 - максимальна кількість гарячої води, яку може забезпечити електричний водонагрівач при роботі на максимальній температурі

MaxEau Ceramic



КЕРАМІЧНИЙ НАГРІВАЧ:

- Захист при жорсткій воді
- Безшумна робота
- Легке обслуговування

ДВА РЕЖИМИ НАГРІВУ

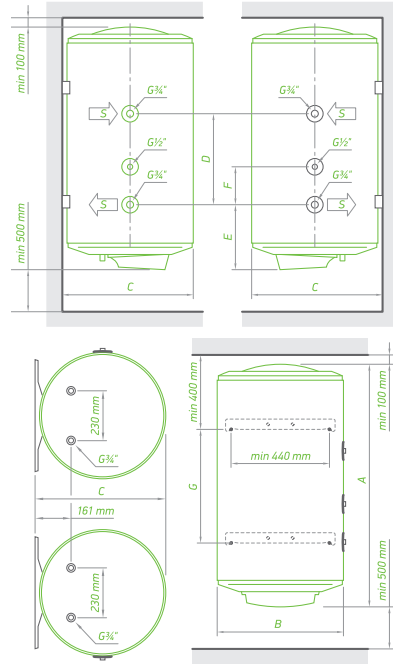
- Щільна теплоізоляція товщиною 40 мм
- Режим ПРОТИ ЗАМЕРЗАННЯ
- Перемикач для увімкнення/вимкнення

	МОДЕЛЬ	МАХЕАУ CERAMIC 150		МАХЕАУ CERAMIC 200	
		GCV 15056 24C	D06 S2RC	GCV 20056 24C	D06 S2RC
Чистий об'єм	L	150		200	
Діаметр	mm	560		560	
Номинальна потужність	W	1200/2400		1200/2400	
Час нагрівання – Δt 45 K (15 - 60° C)		6 h 31 min / 3 h 15 min		8 h 42 min / 4 h 21 min	
Річне споживання електроенергії	kWh	2726		2711	
Енергетичний клас		C		C	
Мах 40 **	L	271		354	
Ізоляція	mm	40		40	
РОЗМІРИ ПРОДУКТУ					
Висота (A)	mm	1083		1357	
Ширина (B)	mm	560		560	
Глибина (C)	mm	567		567	
D	mm	500		800	

** Мах 40 - максимальна кількість гарячої води, яку може забезпечити електричний водонагрівач при роботі на максимальній температурі

MaxEau Ceramic

з теплообмінником



КЕРАМІЧНИЙ НАГРІВАЧ:

- Захист при жорсткій воді
- Безшумна робота
- Легке обслуговування

ДВА РЕЖИМИ НАГРІВУ

ЩІЛЬНА ТЕПЛОІЗОЛЯЦІЯ ТОВЩИНОЮ 40 мм

- Високоєфективний теплообмінник з вбудованим **ТУРБОЛІЗАТОРОМ**

- Специфічна конструкція теплообмінника, покращує **НАГРІВАННЯ ПОВНОГО ОБ'ЄМУ ВОДИ**

НАГРІВАННЯ ПОВНОГО ОБ'ЄМУ ВОДИ

- **10 ВИТКІВ** теплообмінника
- **ТЕРМОКАРМАН** для датчика температури

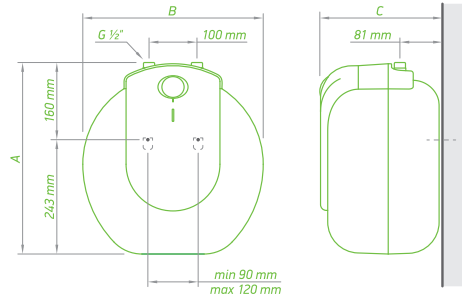
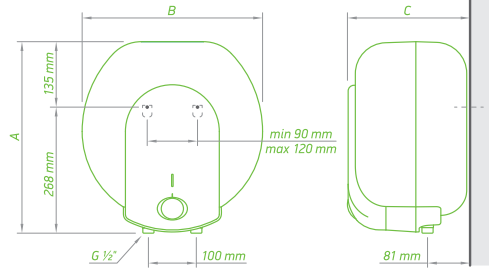
МОДЕЛЬ		MAXEAU CERAMIC 200 S2	
		GCV10S(L) 200S624C D06 S2RP	
Чистий об'єм	L	196	
Діаметр	mm	560	
Номинальна потужність	W	1200 / 2400	
Час нагрівання – Δ t 45 K (15 - 60° C)**80° C		0 h 42 min	
Енергетичний клас		B	
Площа теплообмінника	m ²	0,76	
Ємність теплообмінника	L	5	
Максимальна потужність теплообмінника при Δ T 35° C *80 - 60° C	kW	22,6	
Постійна швидкість потоку ГВП при 35° *(80 - 60° C)	L/h	561	
Термокарман		x 1	
Постійні втрати S	W	61	
Ізоляція	mm	40	
РОЗМІРИ ПРОДУКТУ			
Висота (A)	mm	1357	
Ширина (B)	mm	560	
Глибина (C)	mm	567	
D	mm	800	
E	mm	296	
F	mm	150	
G	mm	800	

** Max 40 - максимальна кількість гарячої води, яку може забезпечити електричний водонагрівач при роботі на максимальній температурі

5 РОКІВ ГАРАНТІЇ*

*2 роки повної гарантії на виріб та 5 років гарантії на водомісткий резервуар при умові проведення технічного обслуговування між 25 та 27 місяцем після його дати покупки

Compact 10/15



- **КАПІЛЯРНИЙ ТЕРМОСТАТ**
- **МІДНИЙ НАГРІВАЧ**
- Світлова індикація **VILIGHT**
- **ЛЕГКИЙ І ШВИДКИЙ МОНТАЖ** Специфічний дизайн дозволяє змонтувати виріб без кріплення до стіни (GCU моделі)

- Режим **ПРОТИ ЗАМЕРЗАННЯ**
- **ЕСО ПОЗИЦІЯ** терморегулятора для оптимізації витрат, досягнення ефективної та тривалої експлуатації

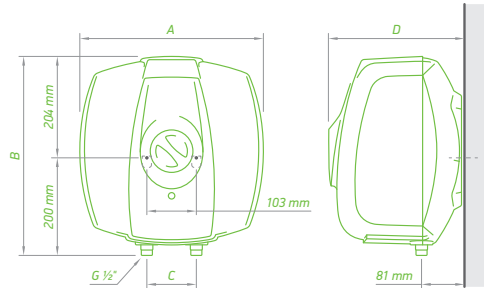
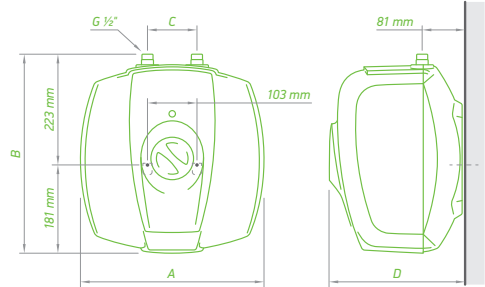
	МОДЕЛЬ	COMPACT 10		COMPACT 15	
		GCA 1015 L52 RC	GCA 1515 L52 RC	GCU 1015 L52 RC	GCU 1515 L52 RC
Чистий об'єм	L	10	15	10	15
Номинальна потужність	W	1500	1500	1500	1500
Монтаж		над раковиною	над раковиною	під раковиною	під раковиною
Енергетичний клас	A	A	A	B	B
Час нагрівання – Δ t 45 K (15 - 60° C)		0 h 20 min	0 h 31 min	0 h 20 min	0 h 31 min
***T-max	°C	70	70	70	70
РОЗМІРИ ПРОДУКТУ					
Висота (A)	:mm	399	399	399	399
Ширина (B)	:mm	377	377	377	377
Глибина (C)	:mm	247	304	247	304

***T-max - максимальна робоча температура електричного водонагрівача

5 РОКІВ ГАРАНТІЇ*

*2 роки повної гарантії на виріб та 5 років гарантії на водомісткий резервуар при умові проведення технічного обслуговування між 25 та 27 місяцем після його дати покупки

SimpatEco Compact



- МІДНИЙ НАГРІВАЧ
- СТРИЖНЕВИЙ ТЕРМОСТАТ
- ПОЛІУРЕТАНОВА ІЗОЛЯЦІЯ без фреону

- РЕГУЛЬОВАНИЙ ТЕРМОРЕГУЛЯТОР
- СВІТЛОВА ІНДИКАЦІЯ режиму нагрівання

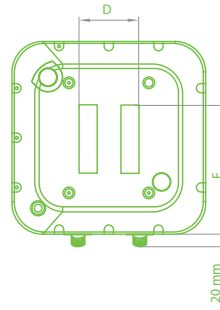
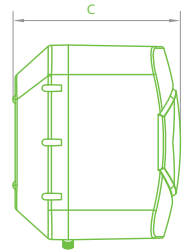
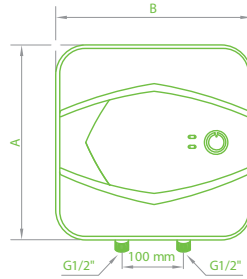
МОДЕЛЬ	SIMPATECO COMPACT 10		SIMPATECO COMPACT 15		SIMPATECO COMPACT 10		SIMPATECO COMPACT 15	
		GCA 1015 M54 RC		GCA 1515 M54 RC		GCU 1015 M54 RC		GCU 1515 M54 RC
Чистий об'єм	L	10		15		10		15
Номинальна потужність	W	1500		1500		1500		1500
Монтаж		над раковиною		над раковиною		під раковиною		під раковиною
Енергетичний клас		B		B		B		B
Час нагрівання – Δt 45 K (15 - 60° C)		0 h 20 min		0 h 31 min		0 h 20 min		0 h 31 min
***T-max	°C	60		60		60		60
РОЗМІРИ ПРОДУКТУ								
Висота (A)	:mm	384		384		384		384
Ширина (B)	:mm	372		372		372		372
Глибина (C)	:mm	270		337		270		337

***T-max - максимальна робоча температура електричного водонагрівача

5 РОКІВ ГАРАНТІЇ*

*2 роки повної гарантії на виріб та 5 років гарантії на водомісткий резервуар при умові проведення технічного обслуговування між 25 та 27 місяцем після його дати покупки

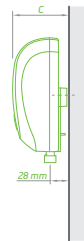
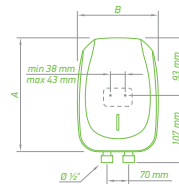
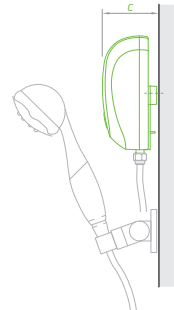
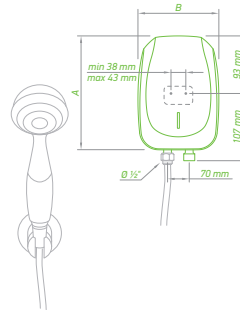
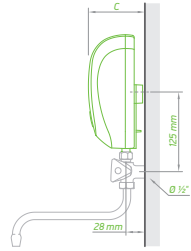
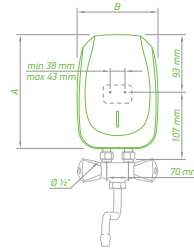
Compact



- **ЛЕГКИЙ І ШВИДКИЙ МОНТАЖ** - Специфічний дизайн дозволяє змонтувати виріб без кріплення до стіни (підлогові моделі)
- **НАЙВИЩИЙ КЛАС ЕНЕРГОЕФЕКТИВНОСТІ - КЛАС А** (GCA моделі)
- **ПОЛІУРЕТАНОВА ІЗОЛЯЦІЯ**

	МОДЕЛЬ	COMPACT 7L	
		GCA 0715 G01 RC	GCU 0715 G01 RC
Чистий об'єм	L	7	7
Номінальна потужність	W	1500	1500
Час нагрівання – Δ t 45 K (15 - 60° C)		14 min	14 min
Монтаж		над мийкою	під мийкою
Енергетичний клас		A	B
РОЗМІРИ ПРОДУКТУ			
Висота (A)	mm	315	315
Ширина (B)	mm	315	315
Глибина (C)	mm	278	278

ПРОТОЧНІ ВОДОНАГРІВАЧІ



- Стильний дизайн і компактні розміри
- Металевий змішувач гарячої і холодної води (моделі для кухні)
- Змішувач для душа (моделі для ванни)
- Захист від перегріву

- Простий і швидкий монтаж
- Світлова індикація
- Моделі різних потужностей в залежності від електричної установки і застосування приладу

МОДЕЛЬ	ПРОТОЧНІ ВОДОНАГРІВАЧІ						
	IWH 35 X02 KI	IWH 50 X02 KI	IWH 50 X02 BA H	IWH 70 X02 BA H	IWH 70 X02 IL	IWH 80 X02 IL	
Номинальна потужність	W	3500	5000	5000	7000	7000	8000
Монтаж	кухня	кухня	ванна	ванна	INLINE	INLINE	
Енергетичний клас	A	A	A	A	A	A	
РОЗМІРИ ПРОДУКТУ							
Висота (A)	mm	200	200	200	200	200	
Ширина (B)	mm	130	130	130	130	130	
Глибина (C)	mm	76	76	76	76	76	



Офіс TESY в Україні

м. Київ, вул. Михайла
Максимовича, 26, офіс 113
E: Ukraine@tesy.com
T: 0 800 300 319

Цей каталог є маркетинговим матеріалом і не є пропозицією.

Для конкретних моделей зверніться до Вашого продавця.

Авторські права с Всі права захищені, 2023 – ТОВ „TESY”

tesy.ua



Запитуйте продукцію в магазинах Півдьюма | www.pivduuma.ua