



Офіційний представник в Україні
«Леон Сервіс Плюс»
www.leon.ua



ИСЧЕРПЫВАЮЩАЯ ЛИНИЯ

продукции для защиты
котлов и отопительных контуров

МАГНИТНЫЕ ФИЛЬТРЫ-ГРЯЗЕУЛОВИТЕЛИ
FDM-1P / FDM-2 / FDM-3

**НЕЙТРАЛИЗАТОРЫ
КИСЛОТНОГО КОНДЕНСАТА**
NEUTRAL COND / NEUTRAL MINI

FDM

МАГНИТНЫЙ ФИЛЬТР-ГРЯЗЕУЛОВИТЕЛЬ

Магнитный фильтр-грязеуловитель FDM компании Atlas Filtri является оптимальным решением проблем, связанных с загрязнением системы посторонними частицами (особенно ржавчиной и песком), которые появляются в результате коррозии и образования накипи во время обычной работы отопительной системы.

Магнитный фильтр непрерывно защищает котел, поскольку он удерживает все имеющиеся в системе загрязнения и препятствует их циркуляции в системе, что предотвращает износ и повреждение других компонентов системы (например, циркуляционные насосы и теплообменники).

FDM удаляет магнитные и немагнитные частицы, которые могут привести к повреждению замкнутого контура, особенно в начале эксплуатации; впоследствии, непрерывное прохождение жидкости через фильтр во время обычной работы системы постепенно приводит к полному удалению всех частиц.

FDM устанавливается на возвратном контуре, на входе в котел после последнего радиатора. Благодаря своим компактным размерам этот фильтр без труда устанавливается под котлом в домашних отопительных системах. FDM предназначен исключительно для домашних отопительных систем, для любого другого применения необходимо предварительно связаться с изготовителем.

Благодаря компактным размерам фильтра FDM, возможны многочисленные варианты его установки. Этот фильтр обеспечивает длительный срок службы и максимальную эффективность отопительной системы: он удаляет загрязнения и препятствует процессу коррозии.

Картридж из нержавеющей стали разработан так, чтобы не оказывать чрезмерного сопротивления потоку жидкости, обеспечивая при этом ее эффективную фильтрацию.

ФУНКЦИОНИРОВАНИЕ

При проходе через картриджный фильтрующий элемент, находящийся в фильтре FDM, жидкость контактирует с магнитом; железосодержащие включения удерживаются в результате двойного действия: механической фильтрации (обеспечиваемой картриджем) и магнитного поля (обеспечиваемого магнитом).

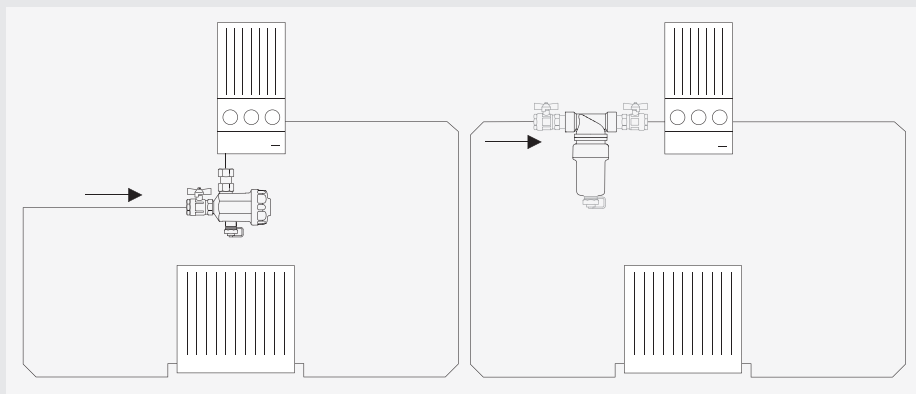
Изменение размеров сечения дополнительно увеличивает эффективность фильтрации: диаметр корпуса фильтра превышает диаметр труб, в результате чего жидкость замедляет свой ход внутри фильтра и взвешенные частицы удерживаются и захватываются более эффективно.

Таким образом в корпусе фильтра удерживаются все магнитные (железосодержащие частицы) и немагнитные (водоросли, шлам, песок и т.п.) загрязнения.

ТРИ МОДЕЛИ

FDM устанавливается на возврате, на входе в котел после последнего радиатора, чтобы защитить систему от всех имеющихся в системе загрязнений; благодаря компактным размерам этот фильтр без труда устанавливается под котлом в домашних отопительных системах.

СХЕМА УСТАНОВКИ



ГАБАРИТНЫЕ РАЗМЕРЫ

	FDM-1P	FDM-2/A	FDM-2/B	FDM-2/C	FDM-3	
A Ширина	180 mm	135 mm	135 mm	135 mm	135 mm	
B Высота	80 mm	180 mm	180 mm	180 mm	188 mm	
C Глубина	70 mm	70 mm	70 mm	70 mm	145 mm	

НЕОДИМОВЫЕ МАГНИТЫ

МЕРЫ ПРЕДОСТОРОЖНОСТИ

Используемые в приборе FDM неодимовые магниты находятся внутри латунного цилиндра, должным образом загерметизированного во избежание выпадания магнитов.

Тем не менее, магнитный цилиндр может представлять собой потенциальный источник опасности, поэтому следует придерживаться некоторых приведенных ниже мер предосторожности.

ВНИМАНИЕ! Электропроводность

Магниты изготовлены из металла и проводят электрический ток.

ВНИМАНИЕ! Кардиостимуляторы

Магниты могут повлиять на работу имплантированных кардиостимуляторов и дефибрилляторов. Если вы являетесь носителем одного из этих устройств, вам необходимо соблюдать расстояние не менее 30 см от магнитов. Предупредите носителей этих устройств, что нельзя приближаться к магнитам.

ВНИМАНИЕ! Магнитное поле

Магниты создают в пространстве мощное магнитное поле. Они могут спровоцировать повреждение телевизоров, портативных компьютеров, кредитных и дебетовых карт, электронных носителей информации, механических часов, слуховых аппаратов, динамиков и других устройств. Храните магниты вдали от всех приборов и предметов, которым мощное магнитное поле может нанести вред.

ВНИМАНИЕ! Отправка самолетом

Магнитные поля, генерируемые магнитами без подходящей упаковки, могут повлиять на пилотажно-навигационные приборы самолета. При перевозке магнитов на самолете обязательно используйте упаковку с подходящим магнитным экраном.

ВНИМАНИЕ! Отправка по почте

Магнитные поля, генерируемые магнитами без подходящей упаковки, могут создавать помехи системам автоматической сортировки корреспонденции и повредить товар, находящийся в других упаковках. Расположите магниты в центре коробки крупных размеров и заполните остальное пространство упаковочным материалом. При необходимости, используйте металлическую пластину для экранирования магнитного поля.

ВНИМАНИЕ! Воздействие на человека

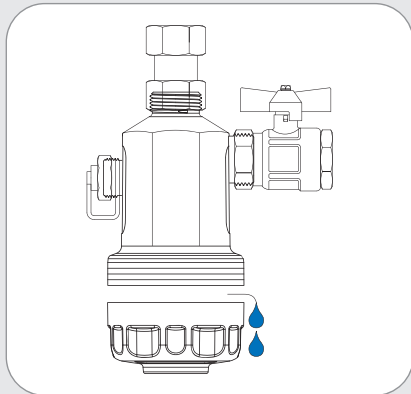
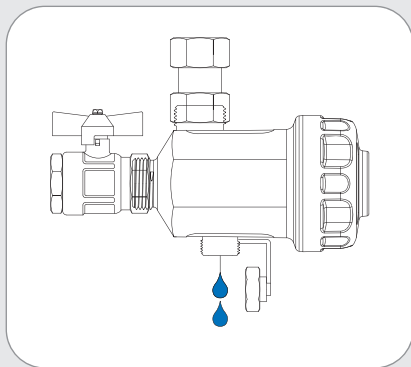
В соответствии с имеющимися на сегодняшний день научными знаниями, постоянные магнитные поля не оказывают никакого измеряемого, положительного или отрицательного, влияния на человека. Маловероятно, что магнитное поле постоянного магнита может наносить вред здоровью человека, но нельзя полностью исключить этот риск. В целях безопасности старайтесь избегать продолжительного контакта с магнитами.

ВНИМАНИЕ! Теплоустойчивость

Максимальная рабочая температура неодимовых магнитов составляет 80 °C. Большинство неодимовых магнитов безвозвратно теряет часть своей силы притяжения при температуре выше 80 °C. Не используйте магниты в целях, отличных от их прямого назначения.

FDM-1P

ПОЗИЦИИ УСТАНОВКИ

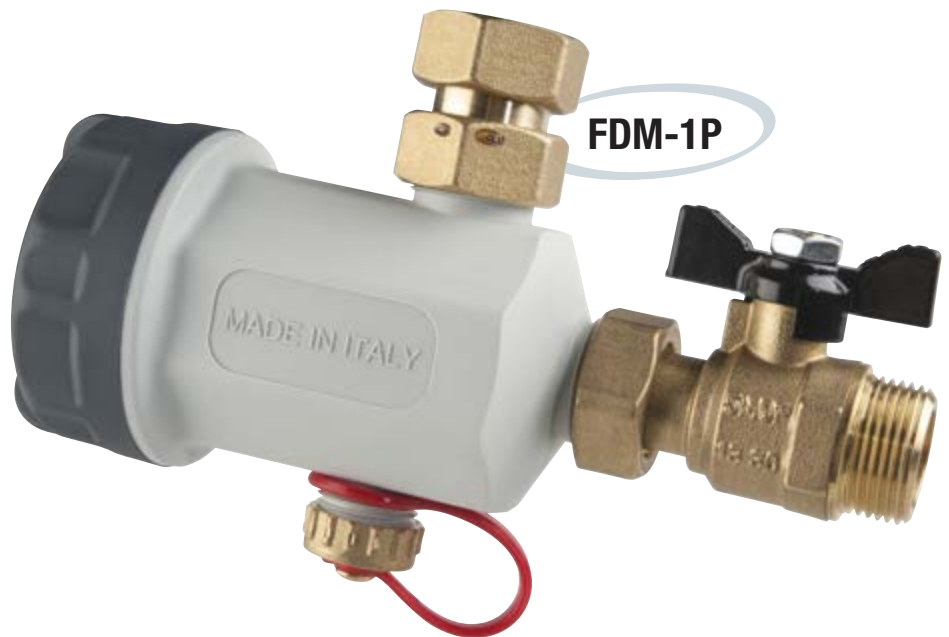


РАБОЧИЕ УСЛОВИЯ

Совместимые жидкости: вода, вода + гликоль
 Макс. рабочее давление: 3 бар при 90°C
 Рабочая температура: 4-90°C
 Степень фильтрации: 600 μm

ХАРАКТЕРИСТИКИ

Соединения из пластмассового материала 3/4": Усиленный полиамид PA66.
 Корпус: Усиленный полиамид PA66.
 Крышка: Усиленный полиамид PA66.
 Фильтрующий картридж: нержавеющая сталь AISI 304 L.
 Шаровый клапан: Латунь CW 617 N.
 Поворотный фитинг: Латунь CW 617 N.
 Уплотнительные кольца: EPDM.
 Сливная пробка: Латунь CW 614 N - 1/2".
 Магнит: NdFeB - 4500 Gauss - корпус для магнитов - латунь CW 617 N.
 Держатель магнита: полипропилен.



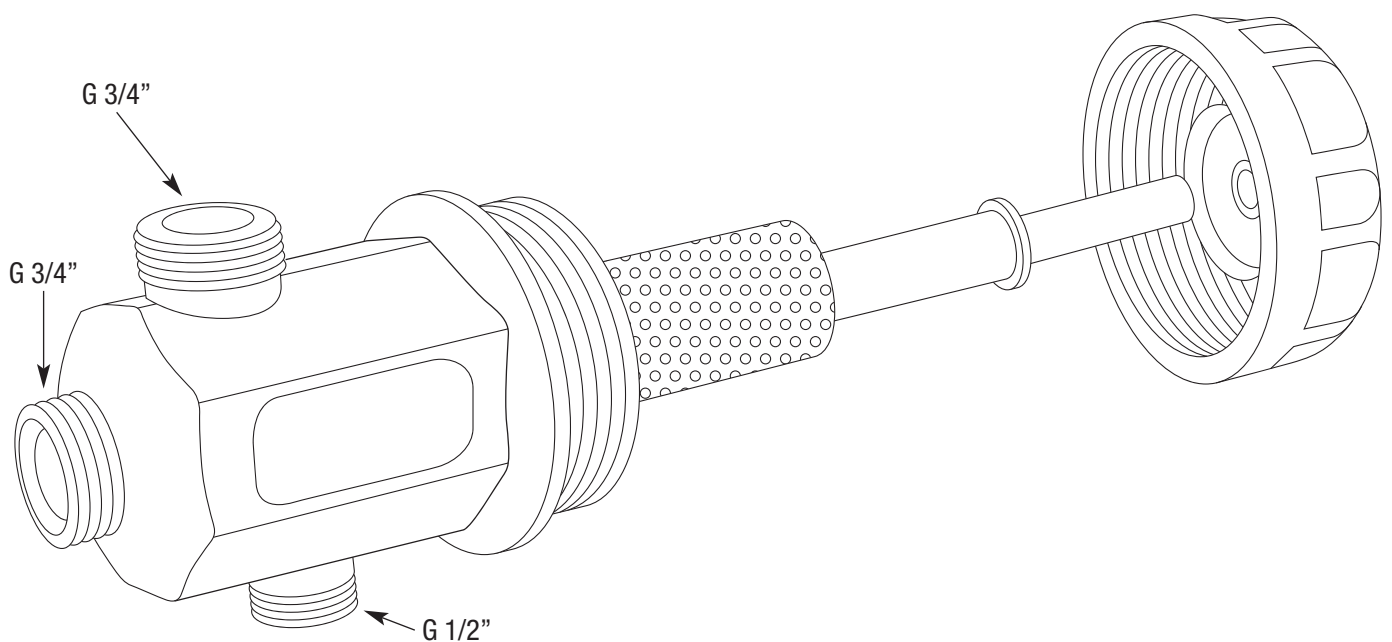
FDM-1P можно устанавливать по-разному: в случае ограниченного пространства под котлом (например, котел, установленный в навесном кухонном шкафу), **FDM-1P** следует устанавливать так, чтобы корпус был расположен горизонтально, а крышка находилась с передней стороны.

Если же имеется больше пространства для установки фильтра, то можно установить **FDM-1P** так, чтобы корпус был расположен вертикально, а крышка находилась с нижней стороны.

Для такого варианта установки достаточно поменять местами поворотный фитинг, служащий для соединения с котлом, и шаровый клапан, а затем повернуть фильтр на 90°.

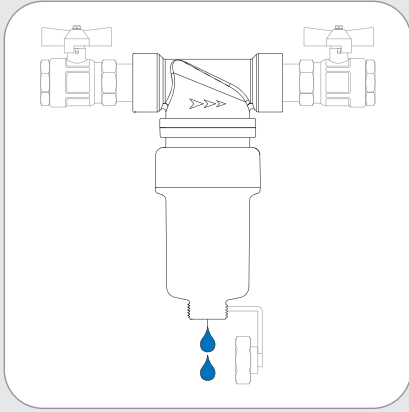
Крепления на основном корпусе имеют резьбу G 3/4", а сливное отверстие – резьбу G 1/2".

FDM-1P поставляется в комплекте с шаровым клапаном и поворотным латунным фитингом.



FDM-2

ПОЗИЦИИ УСТАНОВКИ



FDM-2 устанавливается так, чтобы основной корпус с картриджем/магнитом был обращен вниз, а крепления были расположены линейно.

При установке рекомендуется предусмотреть на обоих креплениях фильтра отсечные клапаны.

РАБОЧИЕ УСЛОВИЯ

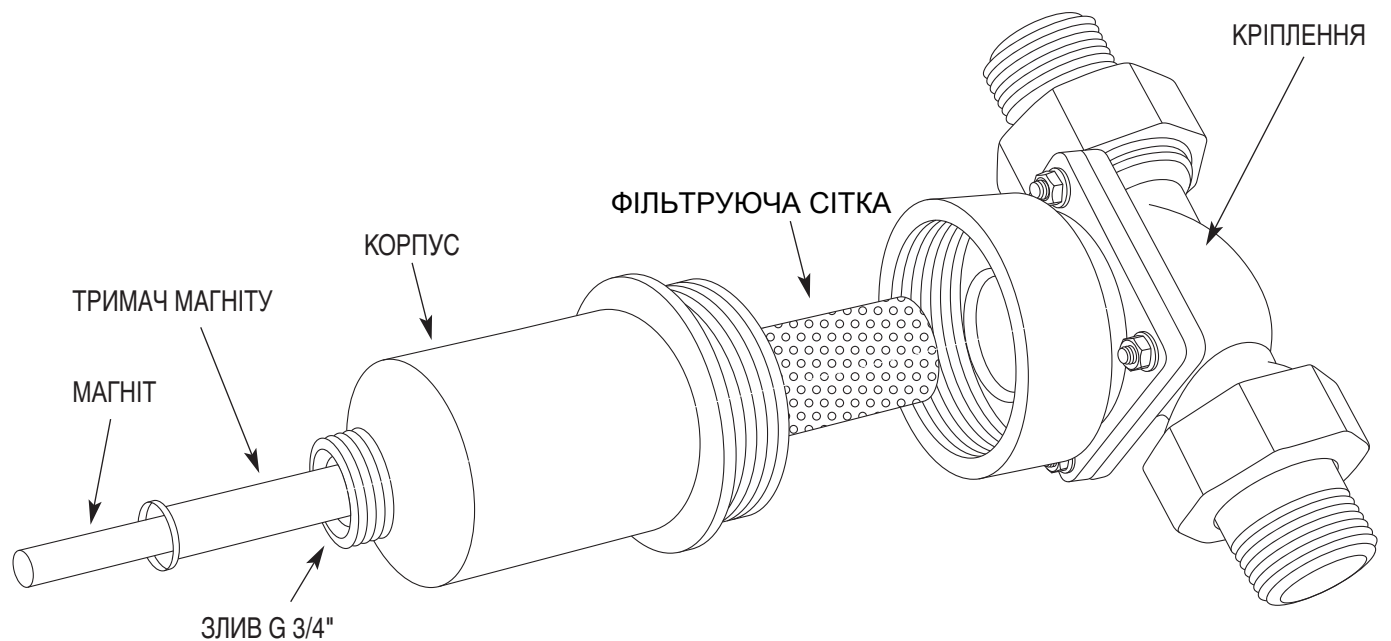
Совместимые жидкости: вода, вода + гликоль
 Макс. рабочее давление: 3 бар при 90°C
 Рабочая температура: 4-90°C
 Степень фильтрации: 600 мкм

ХАРАКТЕРИСТИКИ

FDM-2/A - крепления из пластмассового материала 3/4" и 1":
 Усиленный полиамид PA66.
 Корпус и крышка: Усиленный полиамид PA66.
 Фильтрующий картридж: нержавеющая сталь AISI 304 L.
 Уплотнительные кольца: EPDM.
 Сливная пробка: Латунь CW 614 N - 3/4".
 Магнит: NdFeB - 4500 Gauss - корпус для магнитов - латунь CW 617 N.
 Держатель магнита: полипропилен.



FDM-2/A



РАБОЧИЕ УСЛОВИЯ

Совместимые жидкости вода, вода + гликоль
 Макс. рабочее давление _____ 3 бар при 90°C
 Рабочая температура _____ 4-90°C
 Степень фильтрации _____ 600 мкм

ХАРАКТЕРИСТИКИ

FDM-2/B: крепления из латуни 3/4": Латунь CW 617 N.
FDM-2/C: крепления из латуни 1": Латунь CW 617 N.
 Корпус и крышка: Усиленный полиамид PA66.
 Фильтрующий картридж: нержавеющая сталь AISI 304 L.
 Уплотнительные кольца: EPDM.
 Сливная пробка: Латунь CW 614 N - 3/4".
 Магнит: NdFeB - 4500 Gauss - корпус для магнитов - латунь CW 617 N.
 Держатель магнита: полипропилен.

**FDM-2/B**

латунь 3/4"

FDM-2/C

латунь 1"

FDM-3

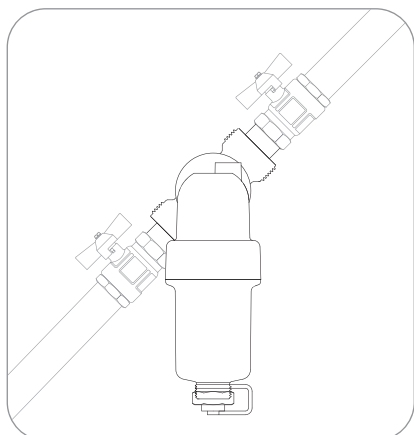
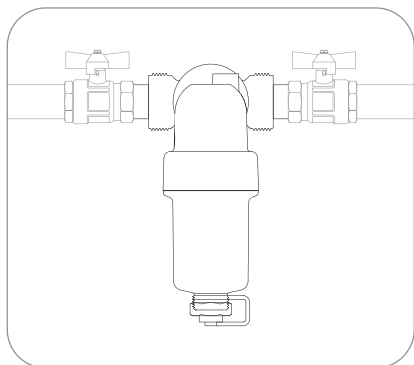
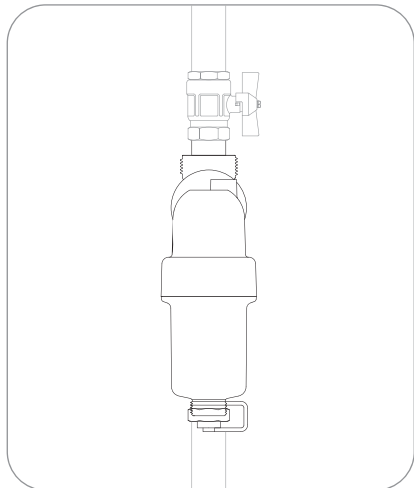
ПОЗИЦИИ УСТАНОВКИ

FDM-3 устанавливается с соблюдением направления потока, указанного стрелкой на соединительном тройнике, корпус должен быть расположен вертикально; **поворотные крепления фильтра FDM-3 позволяют приспособить фильтр к любому наклону труб.**

Специальный металлический зажим позволяет быстро демонтировать фильтр.

FDM-3 оснащен на головке резьбовой крышкой, которую можно использовать как для выпуска воздуха, так и для ввода в систему химических добавок с целью защиты/обслуживания контуров.

При установке рекомендуется предусмотреть на обоих креплениях фильтра отсечные клапаны.



РАБОЧИЕ УСЛОВИЯ

Совместимые жидкости вода, вода + гликоль
 Макс. рабочее давление _____ 3 бар при 90°C
 Рабочая температура _____ 4-90°C
 Степень фильтрации _____ 600 μm

ХАРАКТЕРИСТИКИ

Соединения из пластмассового материала 3/4" и 1": Усиленный полиамид PA66.
 Корпус: Усиленный полиамид PA66.
 Фильтрующий картридж: нержавеющая сталь AISI 304 L.
 Уплотнительные кольца: EPDM.
 Сливная пробка: Латунь CW 614 N – 3/4".
 Магнит: NdFeB - 4500 Gauss - корпус для магнитов - латунь CW 617 N.
 Держатель магнита: полипропилен.
 Пробка выпуска воздуха / ввода веществ: латунь CW 614 N.
 Зажим / блокировочная вилка: нержавеющая сталь AISI 304.



NEUTRAL COND

НЕЙТРАЛИЗАТОРЫ КИСЛОТНОГО КОНДЕНСАТА ДЛЯ НАСТЕННЫХ КОНДЕНСАЦИОННЫХ КОТЛОВ

Конденсационные котлы отличаются высокой энергоэффективностью благодаря тому, что тепло выхлопных газов используется для предварительного нагрева воды, вместо того, чтобы выбрасываться наружу. Этот процесс приводит к образованию кислотного конденсата, который часто просто сливается в канализацию здания. Конденсационный котел, используемый для жилого помещения средних размеров, может производить до 800 литров кислотного конденсата в год (pH 4.0)

Во многих странах положения по охране окружающей среды позволяют спускать в канализацию только воды с уровнем pH от 5,5 до 9,5 с целью защиты природы и ограничения ущерба, наносимого системе канализации.

Нейтрализаторы - это устанавливаемые в систему устройства, содержащие вещества, которые нейтрализуют кислотный конденсат конденсационных котлов.

Проходящий через это устройство конденсат контактирует с нейтрализующими веществами. Нейтрализаторы устанавливаются лишь единожды на контур слива конденсата, ниже слива котла, чтобы облегчить вывод конденсата.

Когда заканчивается нейтрализующее средство (Neutral Mini) или картридж (Neutral Cond), фильтр просто заполняется новым средством (Neutral Mini) или вставляется новый картридж (Neutral Cond).

Преимущества

- ✓ Эффективно нейтрализуют кислотный конденсат
- ✓ Простой и быстрый монтаж
- ✓ Простая очистка и техобслуживание
- ✓ Пригодность для всех настенных конденсационных котлов
- ✓ Не нарушают работу котла

РАБОЧИЕ УСЛОВИЯ

Максимальное рабочее давление ____ 3 бар (43 psi)
Максимальная рабочая температура ____ 55°C (131°F)
Минимальная рабочая температура ____ 4°C (39,2°F)



ХАРАКТЕРИСТИКИ

Головка, зажимное кольцо и стакан: чистый полипропилен.
Уплотнительное кольцо: VITON.
Воздуховыпускной клапан: корпус из полипропилена с уплотнительным кольцом VITON.
Картридж: полистирол.
Крепления ВХ/ВЫХ: 3/4" - 1"
Размеры (мм): ширина 145 - высота 321



NEUTRAL MINI

РАБОЧИЕ УСЛОВИЯ

Максимальное рабочее давление ____ 3 бар (43 psi)
Максимальная рабочая температура ____ 55°C (131°F)
Минимальная рабочая температура ____ 4°C (39,2°F)



ХАРАКТЕРИСТИКИ

Головка и стакан: чистый полипропилен.
Уплотнительное кольцо: EPDM.
Крепления ВХ/ВЫХ: 3/4" + штуцер из NYLON.
Размеры: диаметр 70 мм - высота 193 мм.



ВХОДЯЩИЕ В КОМПЛЕКТ ДОПОЛНИТЕЛЬНЫЕ ПРИНАДЛЕЖНОСТИ



соединительные фитинги
Neutral Mini



набор для тестирования pH
(индикаторные полоски) обе модели

ЗАПЧАСТИ / НЕЙТРАЛИЗУЮЩЕЕ СРЕДСТВО



Фильтрующий картридж
Neutral - Neutral Cond



пакетики
Neutral Mini



банка 0,5 кг
Neutral Mini



Офіційний представник в Україні
«Леон Сервіс Плюс»
www.leon.ua



ATLAS FILTRI s.r.l. | Headquarter: via Pierobon, 32 | Production site: via del Santo, 227 | I-35010 Limena, Italy
Tel. +39.049.76.90.55 | Fax +39.049.76.99.94 | www.atlasfiltri.com

Atlas Filtri это зарегистрированные торговые марки компании ATLAS FILTRI s.r.l. Неуполномоченное использование зарегистрированных торговых марок строго воспрещается и преследуется по закону. Изображения и текст являются собственностью компании ATLAS FILTRI s.r.l, которая сохраняет за собой право на изменение дизайна и характеристик продукции без предварительного уведомления.