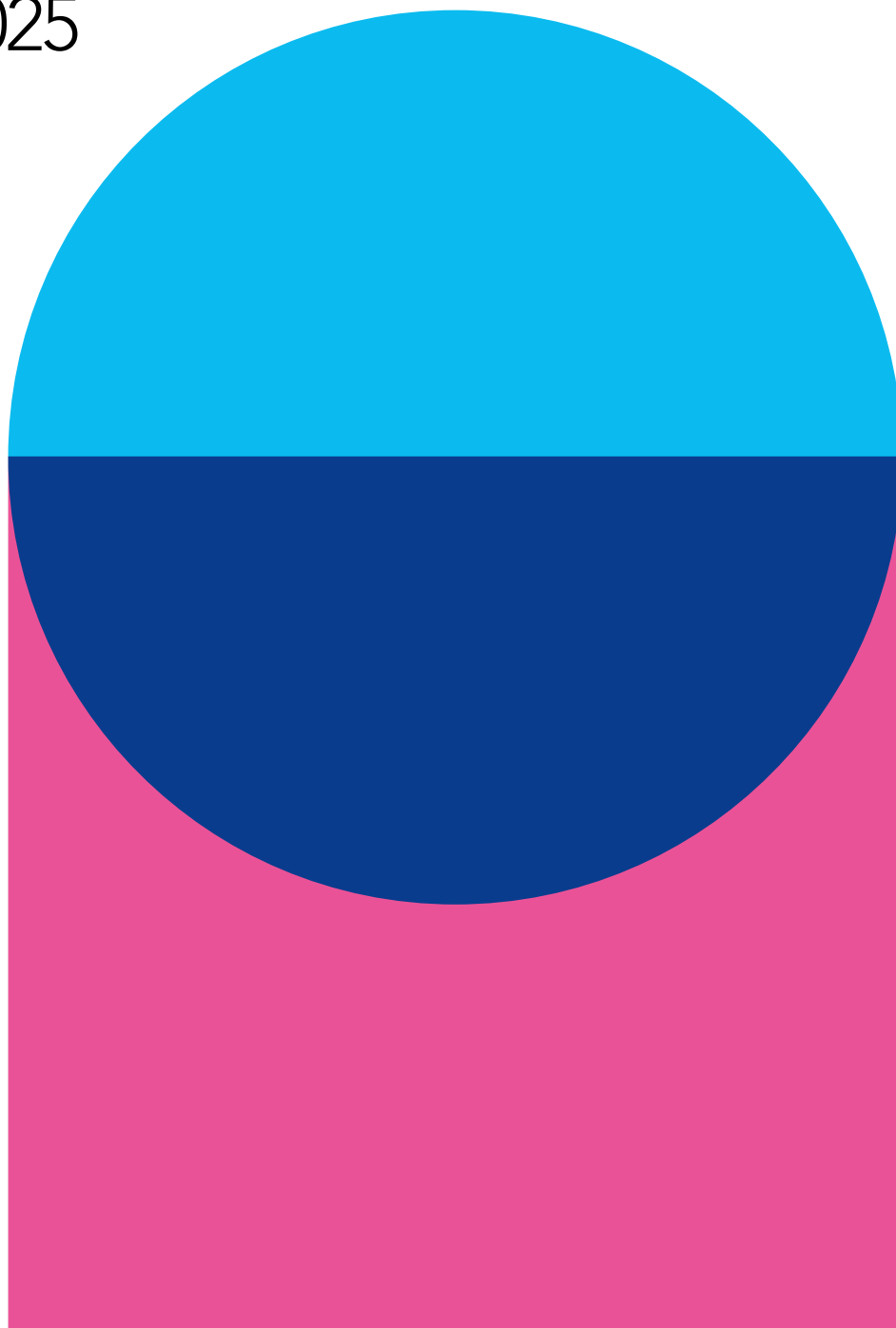


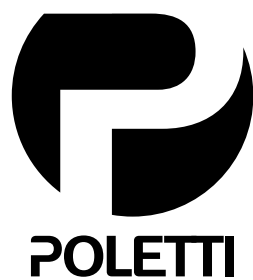


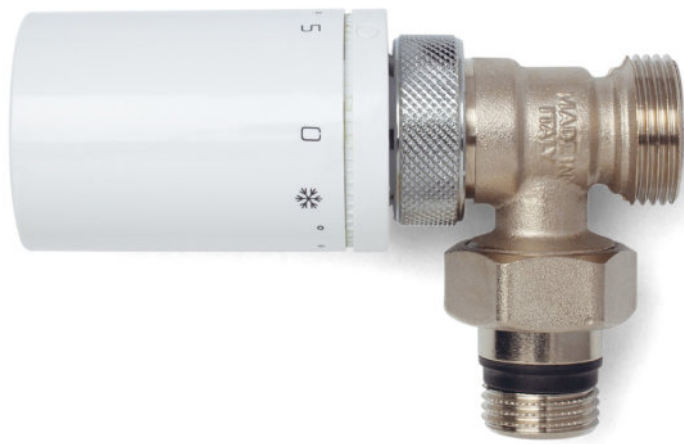
ARREDO  
VALVOLA  
CATALOGUE  
PRICE LIST  
2025





Catalogo  
Catalogue  
2025





# VALVE MAKERS

Realizziamo valvole e rubinetti che combinano tecnologia e semplicità d'uso con gusto e design innovativo. Interpretando necessità funzionali e requisiti qualitativi, creiamo prodotti che esprimono ogni volta l'unicità del cliente. Portiamo in tutte le case funzionalità, bellezza ed innovazione per contribuire al benessere della persona.

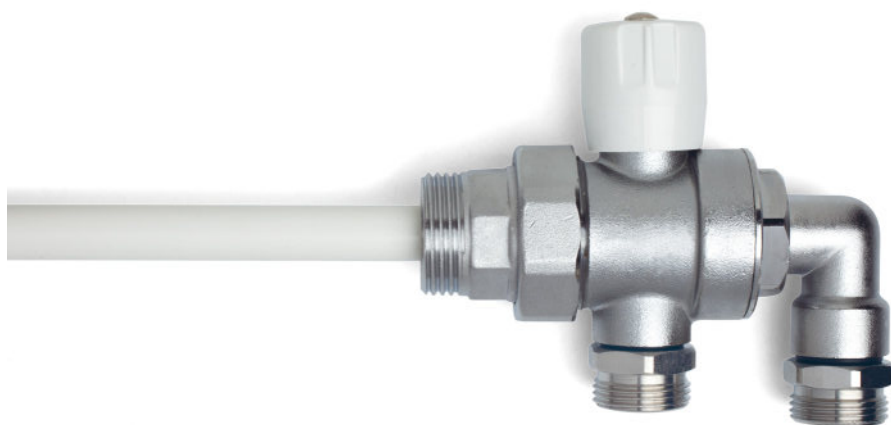
We produce valves and taps that combine technology and ease of use with taste and innovative design. By interpreting functional needs while keeping our quality standards, we create products that express the uniqueness of each customer every time.

We bring functionality, beauty, and innovation into every home to contribute to the well-being of the individual.

# Tradition

Dal passato abbiamo ereditato la maestria, il metodo e la capacità di guardare al futuro sapendo esattamente quale strada intraprendere.

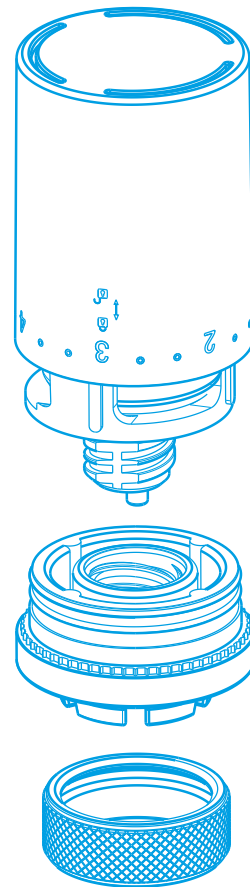
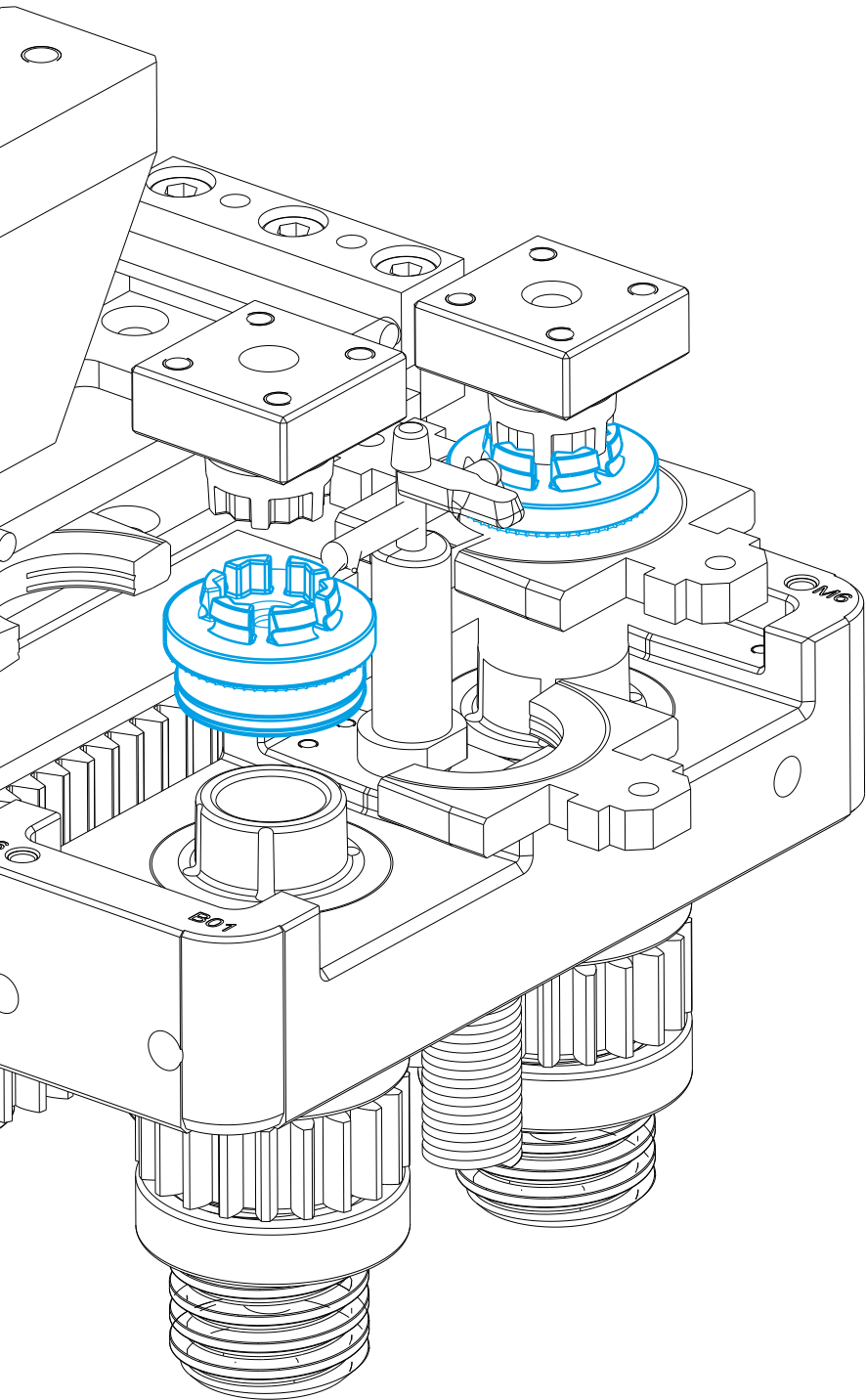
From the past we have inherited the craftsmanship, the method and the competence to look at the future knowing exactly which direction to take.



Siamo una realtà produttiva presente dal 1959 sul mercato italiano ed internazionale. La predisposizione al miglioramento, al cambiamento e la capacità di evolversi, hanno fatto crescere la nostra azienda Carlo Poletti: abbiamo sviluppato al nostro interno esperienza e know-how specifici per il settore HVAC, in oltre 60 anni di lavoro. Questa maturità ci permette di realizzare sia prodotti in serie sia pezzi unici personalizzati in base alle richieste di ogni cliente.

Since 1959 we are a Company operating on both the Italian and international market. Over the years, the focus to improve and the ability to evolve, have made the Company Carlo Poletti grow, developing within itself, experience and specific know-how. A maturity that enables us to realize both mass-produced and very unique customized products.





# Planning

Progettiamo i prodotti, costruiamo i prototipi, progettiamo e realizziamo le attrezzature.

We design our products, we create the prototypes, we design and manufacture the tools.

Grazie al dialogo e alla collaborazione del personale che compone il nostro team, qualificato per differenti competenze, individuiamo e condividiamo insieme a clienti e fornitori gli obiettivi e le ipotesi per il piano di lavoro. Ascoltiamo le esigenze dei clienti, definiamo insieme gli obiettivi e verifichiamo la fattibilità del progetto per rispondere alle specifiche tecniche. La progettazione CAD 3D e l'elaborazione tridimensionale delle geometrie, permettono di valutare nel dettaglio eventuali criticità e di ottimizzare lo sviluppo del prodotto. La fase di prototipazione, effettuata su stampanti 3D e macchine a controllo numerico, precede la fase di ingegnerizzazione definitiva. In base ai materiali utilizzati, sono definiti i processi e le tecnologie più idonee.

Together with our clients and suppliers we understand and draw project draft through constant communication and collaboration with our multi-skilled staff members. We listen to our customer's requirements and together define the objectives and feasibility of the project to meet the technical specifications. 3D CAD design and the study of the tridimensional geometry permit us to understand possible criticality and optimize the product development. The prototyping phase set on 30 printers and CNC machines precedes the final engineering phase. Based on chosen materials, the processes and suitable technologies are defined.

# Technology

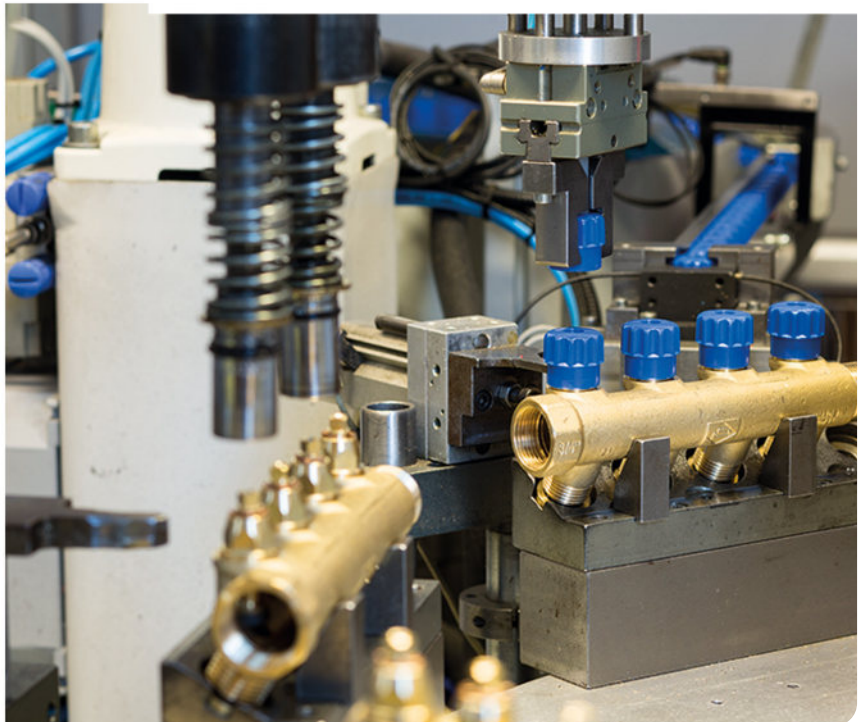
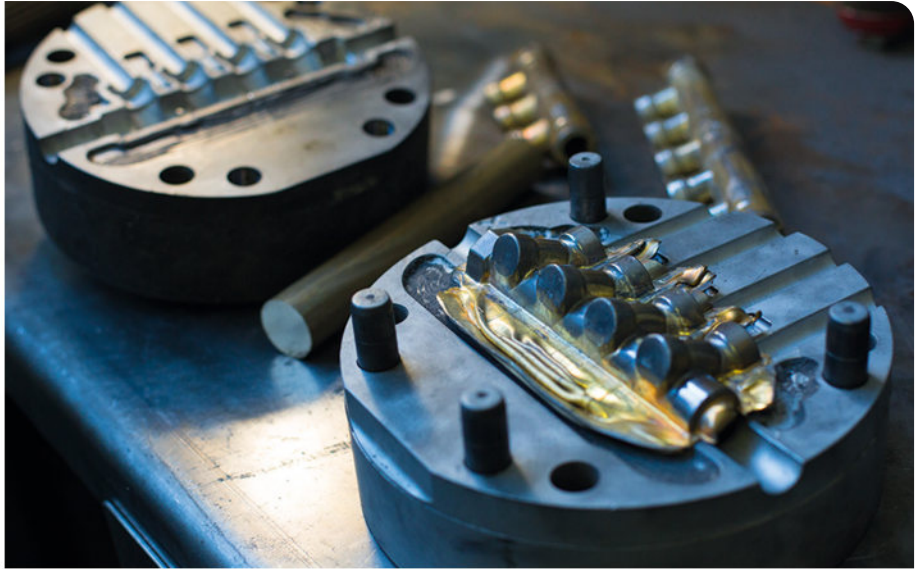
Dal semilavorato al prodotto assemblato, confezionato e spedito: un flusso continuo per una produttività efficiente e di qualità.

From the semi-finished product to the assembled product, packaged and shipped. A continuous flow for efficient and quality productivity.



La nostra Mission è quella di rendere la Carlo Poletti un'industria 4.0, scegliendo di investire verso nuove tecnologie produttive, per migliorare e rendere più agili i processi. Crediamo nell'innovazione tecnologica e nello sviluppo di nuove modalità produttive: la tendenza verso l'automazione dei processi permette all'azienda di mantenere standard elevati di qualità, migliorando l'efficienza e le condizioni di lavoro. La nascita di un nuovo modello di business che implementi la qualità produttiva è un progetto ambizioso che caratterizza la nostra naturale propensione verso il cambiamento futuro.

Choosing to invest in new production technologies, to improve and making production processes more coefficient's Carlo Poletti's Mission for industry 4.0. We believe in technological innovation and development of new production methods: the trend towards automation of processes allows the Company to maintain high standards of quality, improving the efficiency and the working conditions. New business models are ambitious projects, but necessary for a Company that believes in the future.





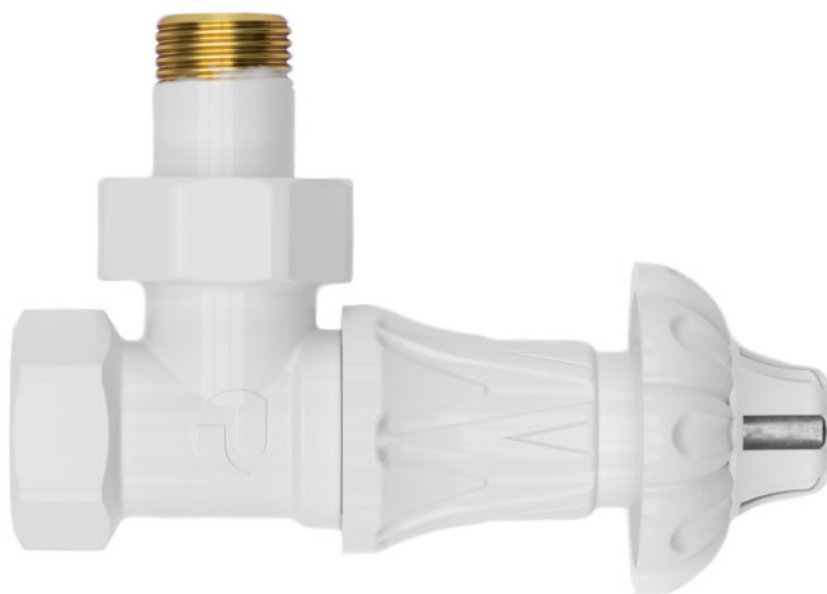
# Made in Italy

L'esperienza e la capacità delle persone sono la base per la qualità e la tecnologia, per questo sosteniamo il made in Italy in ogni fase del processo produttivo.

Aware that the experience and skill of the people are the foundations to the quality and technology, we support the made in Italy in every production step.

Sin dalla nostra fondazione abbiamo scelto di avvalerci prevalentemente di fornitori e collaboratori appartenenti al contesto produttivo locale. Questa è una delle solide basi su cui abbiamo puntato per crescere quotidianamente.

Since the establishment of our Company, we have chosen to rely mostly on suppliers and partners that belong to the local production environment. This is one of the solid values we rely on for our daily growth.



# Quality & Certification

Un sistema organizzato con precisione prevede la valutazione e l'interpretazione non solo di ogni attività produttiva, ma anche di tutte le fasi di progettazione.

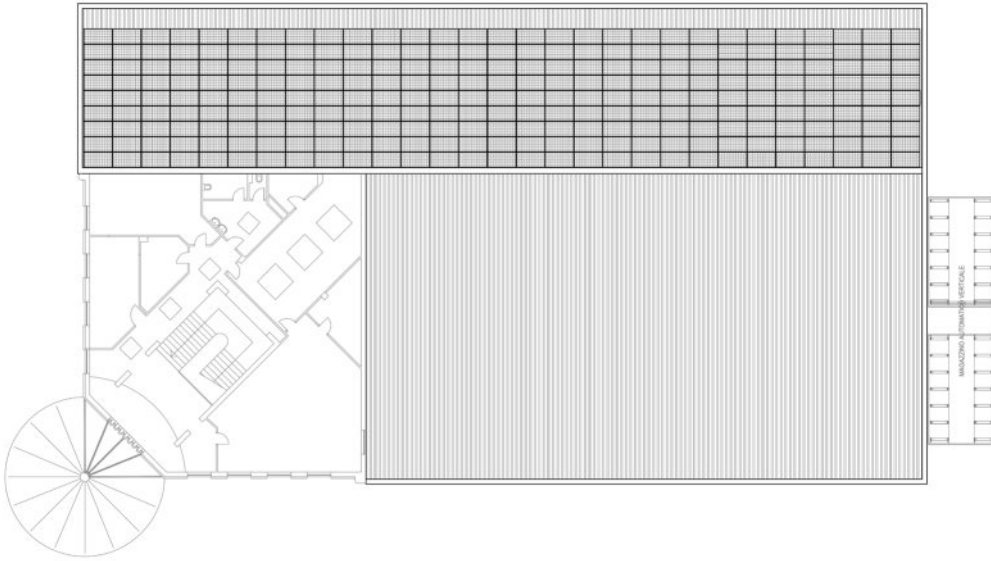
An accuracy organized system provides for the evaluation and interpretation not only of each production activity, but also of all the design steps.

Il disegno, la pianificazione e la programmazione della produzione, il monitoraggio delle performance in tempo reale, la gestione del magazzino, il controllo dei dati, il collaudo, l'integrazione con macchine sempre più automatizzate: questi sono i cardini della nostra filosofia e della nostra dichiarazione di intenti per standard qualitativi rigorosi.

The design, planning and organization of production, real-time performance monitoring, warehouse management, data control, testing, integration with increasingly automated machinery are the cornerstones of our philosophy and our declaration of intent for strict quality standards.







# Sustainability

Abbiamo scelto di uniformarci agli standard di qualità nazionali ed internazionali che ci permettono di garantire una produzione eccellente a livello tecnologico e di perseguire l'importante obiettivo ecologico di minor impatto ambientale.

We have chosen to comply with national and international quality standards, to guarantee on excellent technological performance, and to pursue the important ecological goal of reduced environmental impact.

La nostra governance affronta con responsabilità tutti gli aspetti del ciclo produttivo tutelando la salute e la sicurezza di persone e ambiente abbinandole alla qualità della performance. Crediamo che la responsabilità sociale e ambientale siano impegni da condividere. Il nostro obiettivo è quello di darne evidenza, in modo trasparente, ai nostri Clienti.

Our governance deals responsibly with all aspects of the production cycle, protecting the health and safety of people and the environment and combining them with quality performance. We believe that social responsibility and environmental responsibility are commitments to be shared. We aim to demonstrate this transparently to our customers.



# Indice

<b>A.1</b>	<b>SERIE TRAMA</b>	22
<b>A.2</b>	<b>SERIE EASY CORNER</b>	25
<b>A.3</b>	<b>SERIE SHOW-ROOM KIT</b>	26
<b>A.4</b>	<b>SERIE DYNAMIC</b>	28
<b>A.5</b>	<b>SERIE CYLINDER</b>	30
<b>A.6</b>	<b>SERIE REVERSA</b>	36
<b>A.7</b>	<b>SERIE CORNER</b>	40
<b>A.8</b>	<b>SERIE CORNER RTL</b>	44
<b>A.9</b>	<b>SERIE CORNER COMBI</b>	46
<b>A.10</b>	<b>SERIE MINIMALIST</b>	49
<b>A.11</b>	<b>SERIE TWIN</b>	52
<b>A.12</b>	<b>SERIE ONE</b>	60
<b>A.13</b>	<b>SERIE MONOSTYLE</b>	70
<b>A.14</b>	<b>SERIE COMPACT</b>	72
<b>A.15</b>	<b>SERIE CUBE</b>	77

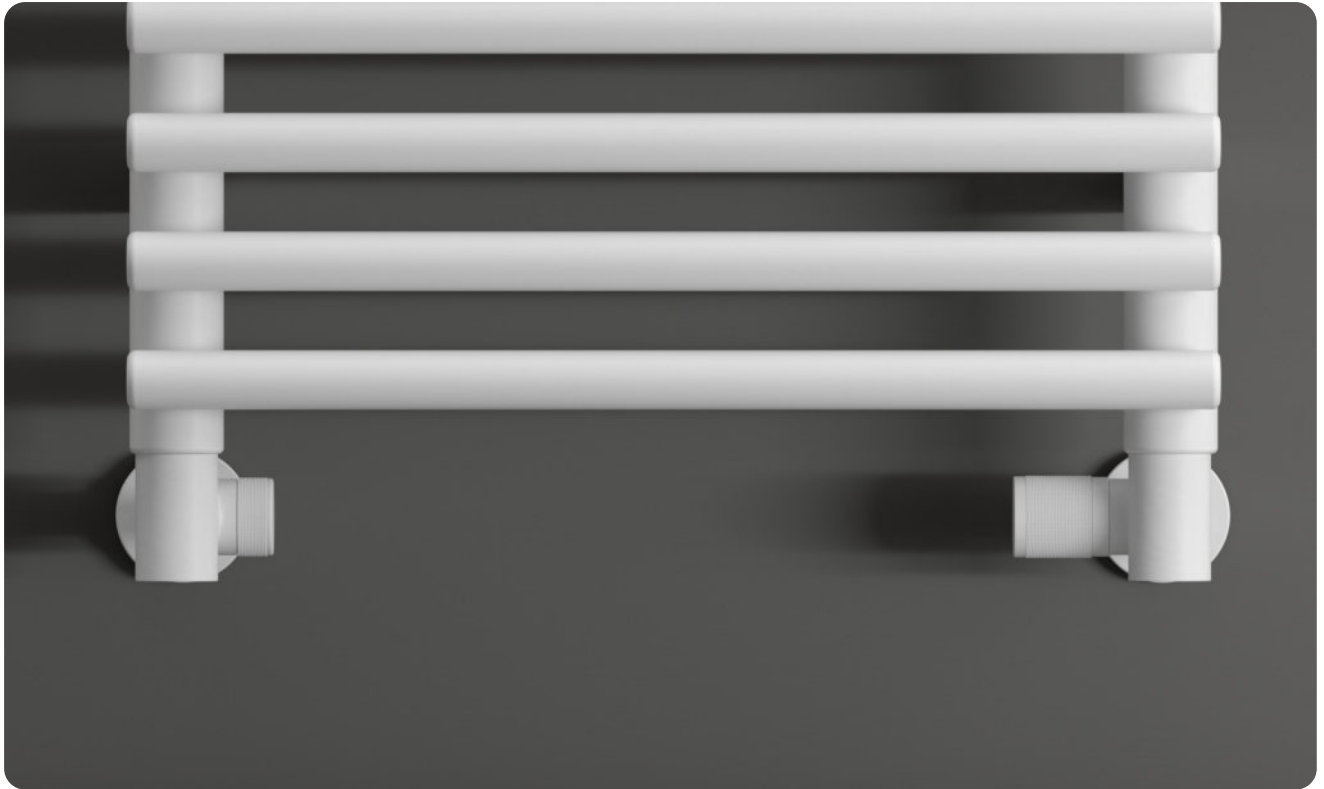
<b>A.16</b>	<b>SERIE CUBE CORNER</b>	84
<b>A.17</b>	<b>SERIE CUBE TWIN</b>	87
<b>A.18</b>	<b>SERIE CUBE COMBI</b>	90
<b>A.19</b>	<b>SERIE ART DECO</b>	92
<b>A.20</b>	<b>SERIE ARTISTIC</b>	96
<b>A.21</b>	<b>SERIE CLASSIC ART</b>	103
<b>A.22</b>	<b>SERIE VINTAGE</b>	110
<b>A.23</b>	<b>SERIE BRASS WOOD</b>	117
<b>A.24</b>	<b>SERIE BRASS</b>	127
<b>A.25</b>	<b>SERIE STAR</b>	132
<b>A.26</b>	<b>MIX ELECTRIC T-PIECE</b>	135
<b>A.27</b>	<b>ADATTATORI / ADAPTORS</b>	136
<b>A.28</b>	<b>TESTE TERMOSTATICHE / THERMOSTATIC HEADS</b>	142
<b>A.29</b>	<b>VALVOLE SFOGO ARIA / AIR VENT VALVES</b>	145
<b>A.30</b>	<b>ACCESSORI / ACCESSORIES</b>	146
<b>A.31</b>	<b>DISEGNI TECNICI / TECHNICAL DRAWINGS</b>	159

**INDICE ANALITICO**  
**ANALYTICAL INDEX**

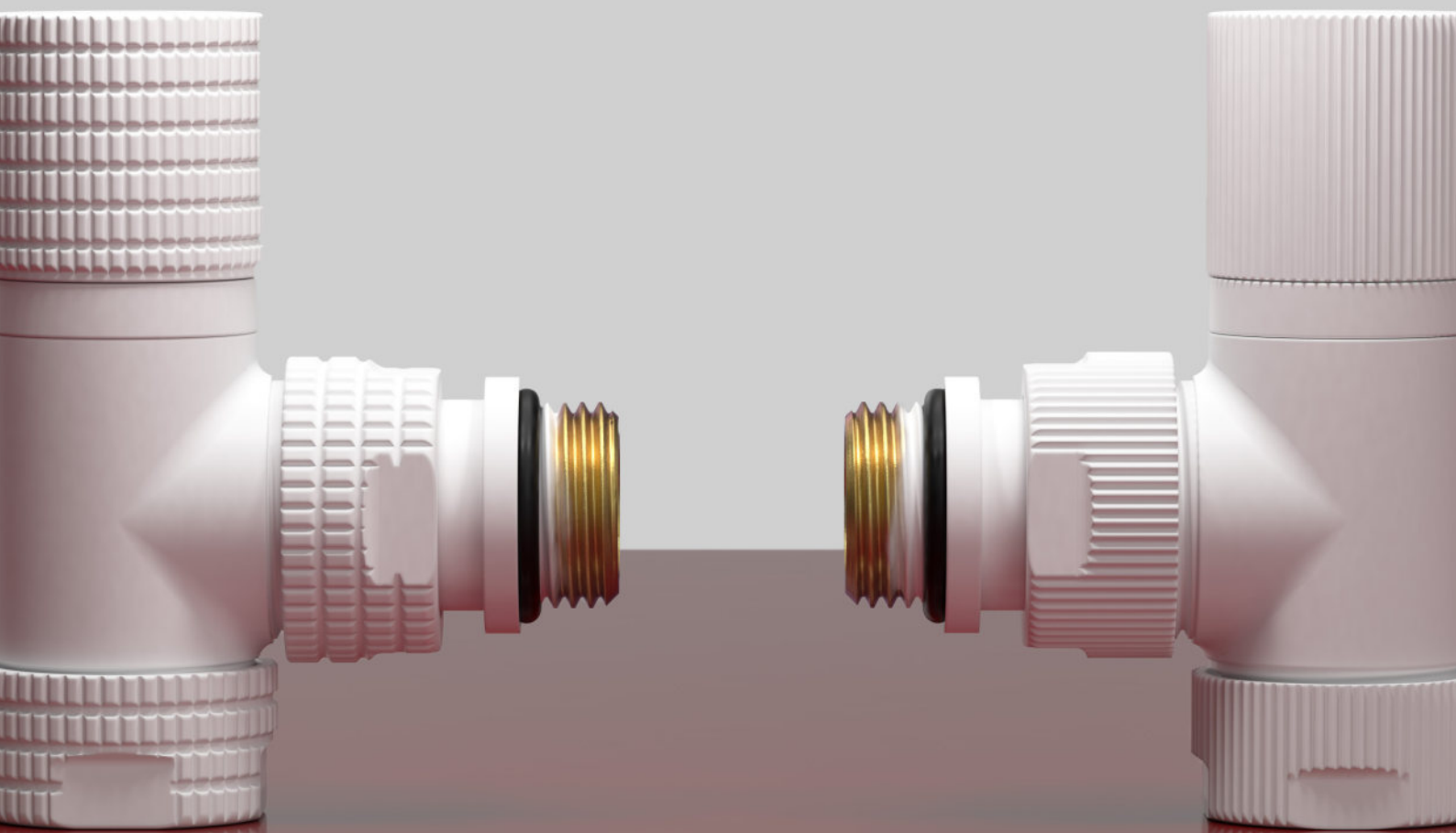
A134	109	A568	126	KV673_674	100	V313DYN	28	V485	54
A331	109	A568	151	KV675_676	100	V315	31	V487	56
A331	116	A568TT	131	KV677_678	100	V315DYN	28	V541	86
A331	126	A569	151	KV751_742	26	V317	31	V541T	85
A331	136	A574	154	KV761_742	27	V317DYN	28	V542	86
A331EK	139	A581	154	KV1201_1102	26	V321	30	V543	86
A331T	131	A584	136	KV1301_1102	27	V321T	35	V543T	85
A332	138	A585	137	KV2761	25	V323	30	V544	86
A333	136	A585EK	140	KVTQ1021	23	V323T	35	V555	91
A334	152	A586	138	KVTQ1021T	24	V325	30	V555T	91
A339	152	A587	139	KVTR1021	23	V325T	35	V556	91
A341	109	A588	140	KVTR1021T	24	V327	30	V581	83
A343	109	A589	137	MOTT	111	V327T	35	V582	83
A343	116	A590	141	NA547	151	V331	122	V585	83
A343	126	A591	141	NA580	154	V332	124	V586	83
A343	138	A592	141	NA54506	89	V333	122	V591	58
A343EK	140	A593	136	NV6610	89	V333	124	V593	58
A343TT	131	A652	145	NV27201	154	V335	122	V601	38
A344	153	A653	145	NV30116	153	V336	124	V602	38
A351	135	A655	146	NV30124	154	V337	122	V603	38
A360B	146	A670	108	NV30204	153	V338	124	V604	38
A366	147	A671	108	NV32168	142	V351	106	V611	37
A400	151	A970	108	NV33303	146	V352	107	V611DYN	29
A409	142	A971	108	T205	146	V353	106	V613	37
A427B	148	A993	147	T210	147	V354	107	V613DYN	29
A433B	139	A996	69	V040	115	V355	106	V631	37
A461B	146	A1670	108	V040MA	109	V356	107	V633	37
A485	144	A1671	108	V040TT	131	V357	106	V661	79
A495	143	A5501	149	V052	115	V358	107	V661H	88
A34130 A13430	109	A5502	149	V052MA	109	V371	53	V661HT	88
A498	142	A5503	149	V052TT	131	V373	55	V661T	78
A499	142	A5504	149	V055	145	V375	53	V662	80
A512	115	A5530	140	V056	145	V377	55	V662H	88
A512	126	A32010INX	24	V057	145	V411	129	V663	79
A512MA	109	A33210	138	V058	145	V411T	128	V663T	78
A512TT	131	A33210EK	140	V062	145	V412	130	V664	80
A518B	152	A33401	152	V065	145	V413	129	V665	79
A519BOR	152	A34450B	153	V149	71	V413T	128	V665H	88
A520	146	A34480	153	V159	71	V414	130	V665HT	88
A532B	147	A48500	144	V169	71	V415	129	V665T	78
A533B	147	A48503	144	V241	133	V415T	128	V666	80
A545	115	A48510	144	V242	134	V416	130	V667	79
A545	126	A54505	89	V243	133	V417	129	V667T	78
A545	148	A54650	148	V244	134	V417T	128	V668	80
A545TT	131	A54750	148	V245	133	V418	130	V671	98
A546	148	A54770	147	V246	134	V421	53	V672	99
A547	148	A56950	150	V247	133	V423	55	V673	98
A549B	152	A57050	150	V248	134	V425	53	V674	99
A550	89	A57150	150	V301	32	V427	55	V675	98
A551	145	A57320	154	V302	33	V431	50	V676	99
A553	151	A57340	153	V303	32	V432	51	V677	98
A554	151	A57425	154	V304	33	V433	50	V678	99
A555	109	A57915	154	V305	32	V434	51	V681	97
A555T	131	A59312	139	V306	33	V435	50	V683	97
A556	137	A67150	108	V307	32	V436	51	V685	97
A560	135	KV311_302	26	V308	33	V437	50	V687	97
A561	135	KV321_302	27	V311	31	V438	51	V691	123
A565	150	KV593	58	V311DYN	28	V481	54	V693	123
A568	115	KV671_672	100	V313	31	V483	56	V695	123

V697	123	V1521	73	V8775-40	68
V741	42	V1523	73	V8775-60	66
V742	42	V1525	73	V8871-40	69
V743	42	V1527	73	V8871-60	67
V744	42	V1561	119	V8875-40	68
V751	41	V1562	120	V8875-60	66
V751RTL	45	V1563	119	V8971-40	69
V753	41	V1564	120	V8971-60	67
V753RTL	45	V1565	119	V8975-40	68
V761	41	V1566	120	V8975-60	66
V763	41	V1567	119	V9110	59
V811	61	V1568	120	V9112	59
V811TKM	63	V1572	121	V9113	59
V815	61	V1581	121	V15906	71
V815TKM	63	V1661	81	V30112B	155
V819	64	V1662	82	V30112	156
V861	61	V1663	81	V42106	54
V861TKM	63	V1664	82	V42506	54
V865	61	V1665	81	V63106	39
V865TKM	63	V1666	82	V63306	39
V871	62	V1667	81	V76106	43
V871TKM	64	V1668	82	V76306	43
V875	62	V1671	94	V81106	62
V875TKM	64	V1672	95	V81506	62
V971	101	V1673	94		
V972	102	V1674	95		
V973	101	V1675	94		
V974	102	V1676	95		
V975	101	V1677	94		
V976	102	V1678	95		
V977	101	V1681	93		
V978	102	V1683	93		
V1021	34	V1685	93		
V1023	34	V1687	93		
V1025	34	V6711	113		
V1027	34	V6711L	112		
V1101	47	V6713L	104		
V1102	47	V6721	114		
V1103	48	V6723	105		
V1104	48	V6731	113		
V1141	57	V6731L	112		
V1151	57	V6733L	104		
V1161	57	V6741	114		
V1201	47	V6743	105		
V1203	48	V6751	113		
V1301	47	V6751L	112		
V1303	48	V6753L	104		
V1501	75	V6761	114		
V1502	76	V6763	105		
V1503	75	V6771	113		
V1504	76	V6771L	112		
V1505	75	V6773L	104		
V1506	76	V6781	114		
V1507	75	V6783	105		
V1508	76	V7001	125		
V1511	74	V7002	125		
V1513	74	V7011	125		
V1515	74	V8771-40	69		
V1517	74	V8771-60	67		





# Nuova serie **TRAMA**



## A.1 SERIE TRAMA NEW

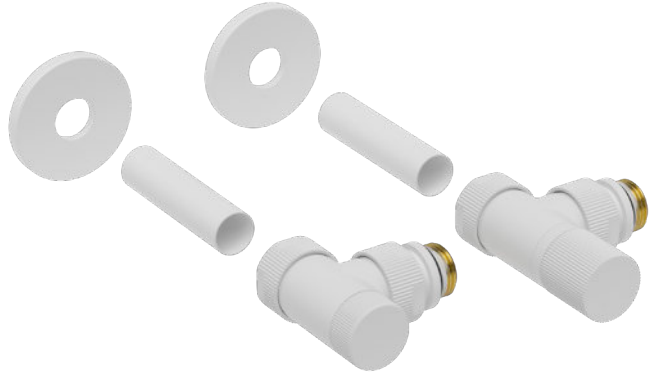
### KVTR1021

Kit valvola termostaticabile e detentore **GRIP LINE** con adattatore per tubo rame 12/14 e multistrato 16x2. Completo di kit copritubo.

**GRIP LINE** valve with thermostatic option and lockshield kit with copper pipe adaptors 12/14 and multilayer 16x2. Sleeving kit included.

Descrizione Description	Misura Size	Q.tà
Adattatore tubo rame Copper pipe adaptor	12	2
	14	2
Adattatore tubo multistrato Multilayer pipe adaptor	16x2	2

Codice Code	Misura Size	Attacco Connection		€ Cromo Chrome	€ Bianco EF EF white	€ Colore EFS EFS color	€ Spazzolato satinato Brush-satin	€ Oro Gold
KVTR102112_*	1/2"	3/4" EK	1	184,20	221,00	248,60	276,20	313,10



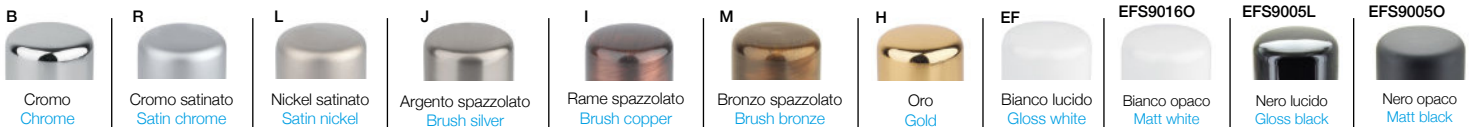
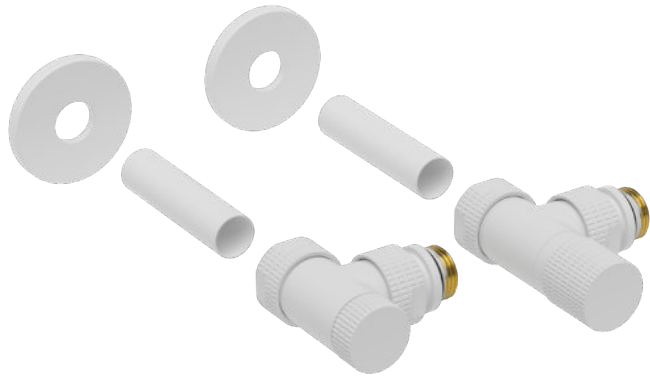
### KVTQ1021

Kit valvola termostaticabile e detentore **GRIP SQUARE** con adattatore per tubo rame 12/14 e multistrato 16x2. Completo di kit copritubo.

**GRIP SQUARE** valve with thermostatic option and lockshield kit with copper pipe adaptors 12/14 and multilayer 16x2. Sleeving kit included.

Descrizione Description	Misura Size	Q.tà
Adattatore tubo rame Copper pipe adaptor	12	2
	14	2
Adattatore tubo multistrato Multilayer pipe adaptor	16x2	2

Codice Code	Misura Size	Attacco Connection		€ Cromo Chrome	€ Bianco EF EF white	€ Colore EFS EFS color	€ Spazzolato satinato Brush-satin	€ Oro Gold
KVTQ102112_*	1/2"	3/4" EK	1	184,20	221,00	248,60	276,20	313,10



Specificare la finitura nel codice / Specify the finishing on the code es./ex.: KVTR102112R

Vedi riferimento finiture / See finishes reference pag. 155

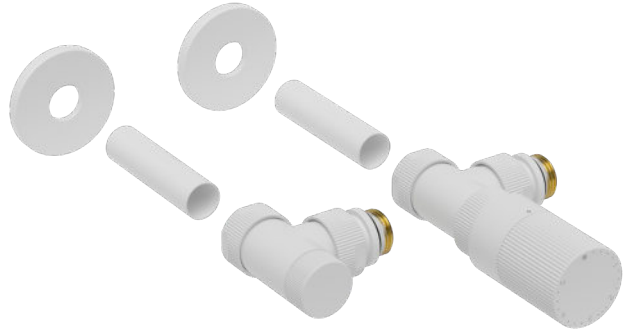
**A.1 SERIE TRAMA**

**KVTR1021T**

Kit valvola termostatica e detentore **GRIP LINE THERMO** con adattatore per tubo rame 12/14 e multistrato 16x2. Completo di kit copritubo.

**GRIP LINE THERMO** thermostatic valve and lockshield kit with copper pipe adaptors 12/14 and multilayer 16x2. Thermostatic head and sleeving kit included.

Codice Code	Misura Size	Attacco Connection		€ Cromo Chrome	€ Bianco EF EF white	€ Colore EFS EFS color	€ Spazzolato satinato Brush-satin	€ Oro Gold
KVTR1021T12_*	1/2"	3/4" EK	1	209,50	251,40	282,80	314,20	356,10



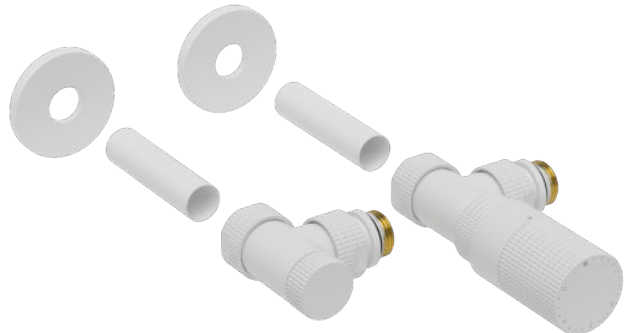
	Descrizione Description	Misura Size	Q.tà
	Adattatore tubo rame Copper pipe adaptor	12 14	2 2
	Adattatore tubo multistrato Multilayer pipe adaptor	16x2	2

**KVTQ1021T**

Kit valvola termostatica e detentore **GRIP SQUARE THERMO** con adattatore per tubo rame 12/14 e multistrato 16x2. Completo di kit copritubo.

**GRIP SQUARE THERMO** thermostatic valve and lockshield kit with copper pipe adaptors 12/14 and multilayer 16x2. Thermostatic head and sleeving kit included.

Codice Code	Misura Size	Attacco Connection		€ Cromo Chrome	€ Bianco EF EF white	€ Colore EFS EFS color	€ Spazzolato satinato Brush-satin	€ Oro Gold
KVTQ1021T12_*	1/2"	3/4" EK	1	209,50	251,40	282,80	314,20	356,10



	Descrizione Description	Misura Size	Q.tà
	Adattatore tubo rame Copper pipe adaptor	12 14	2 2
	Adattatore tubo multistrato Multilayer pipe adaptor	16x2	2

**A32010INX**

**SMART KEY** chiave anti graffio per montaggio dadi misura 25,5-27-28-30 mm

**SMART KEY** anti-scratch key for nuts size 25,5-27-28-30 mm

Codice Code		€
A32010INX	1	88,60



B	R	L	J	I	M	H	EF	EFS9016O	EFS9005L	EFS9005O

Specificare la finitura nel codice / Specify the finishing on the code es./ex.: KVTR102112R


Vedi riferimento finiture / See finishes reference pag. 155



## A.2 SERIE EASY FIX CORNER NEW

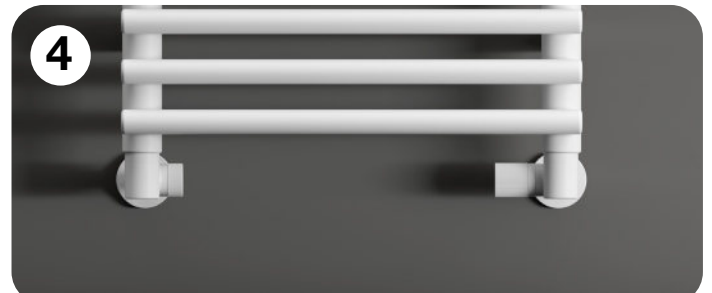
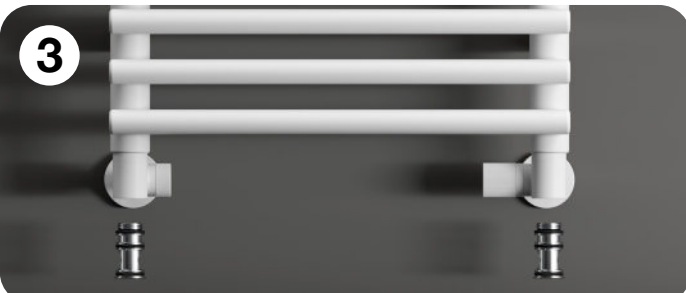
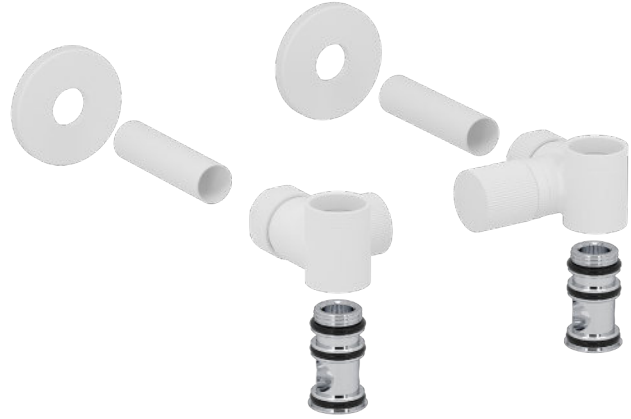
### KV2761 PATENT PENDING












Kit valvola termostattabile e detentore convertibile destro-sinistro, con adattatore per tubo rame 12/14 e multistrato 16x2. Completo di kit copritubo.

Valve with thermostatic option and lockshield kit, convertible right-left, with copper pipe adaptors 12/14 and multilayer 16x2. Sleeving kit included.

Codice Code	Misura Size	Attacco Connection		€ Cromo Chrome	€ Bianco EF EF white	€ Colore EFS EFS color	€ Spazzolato satinato Brush-satin	€ Oro Gold
KV276112_*	1/2"	3/4" EK	1	257,60	309,10	347,70	386,40	437,90

	Descrizione Description	Misura Size	Q.tà
	Adattatore tubo rame Copper pipe adaptor	12 14	2 2
	Adattatore tubo multistrato Multilayer pipe adaptor	16x2	2



										
B Cromo Chrome	R Cromo satinato Satin chrome	L Nickel satinato Satin nickel	J Argento spazzolato Brush silver	I Rame spazzolato Brush copper	M Bronzo spazzolato Brush bronze	H Oro Gold	EF Bianco lucido Gloss white	EFS90160 Bianco opaco Matt white	EFS9005L Nero lucido Gloss black	EFS9005O Nero opaco Matt black

Specificare la finitura nel codice / Specify the finishing on the code es./ex.: KVTR102112R

Vedi riferimento finiture / See finishes reference pag. 155

**A.3 SHOWROOM KIT**

**KV311\_302**

Kit valvola termostatica e detentore con adattatore per tubo rame 12/14 e multistrato 16-2. Completo di testa termostatica e kit copritubo.

Thermostatic valve and lockshield kit with copper pipe adaptors 12/14 and multilayer 16-2. Thermostatic head and sleeving kit included.

Codice Code	Misura Size	Attacco Connection		€ Cromo Chrome	€ Bianco EF EF white	€ Colore EFS EFS color	€ Spazzolato satinato Brush-satin	€ Oro Gold
KV311_30212_*	1/2"	3/4" EK	1	185,80	196,60	250,10	277,00	308,90



Descrizione Description	Misura Size	Q.ta
Adattatore tubo rame Copper pipe adaptor	12	2
	14	2
Adattatore tubo multistrato Multilayer pipe adaptor	16x2	2



**KV751\_742**

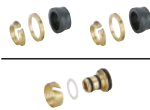
Kit valvola termostatica e detentore coassiali con adattatore per tubo rame 12/14 e multistrato 16-2. Completo di testa termostatica e kit copritubo.

Coaxial thermostatic valve and lockshield kit with copper pipe adaptors 12/14 and multilayer 16-2. Thermostatic head and sleeving kit included.

Codice Code	Misura Size	Attacco Connection		€ Cromo Chrome	€ Bianco EF EF white	€ Colore EFS EFS color	€ Spazzolato satinato Brush-satin	€ Oro Gold
KV751_74212_*DX	1/2"	3/4" EK	1	198,70	212,20	269,60	296,30	330,60
KV751_74212_*SX	1/2"	3/4" EK	1	198,70	212,20	269,60	296,30	330,60



Descrizione Description	Misura Size	Q.ta
Adattatore tubo rame Copper pipe adaptor	12	2
	14	2
Adattatore tubo multistrato Multilayer pipe adaptor	16x2	2



**KV1201\_1102**

Kit valvola termostatica e detentore combinati con adattatore per tubo rame 12/14 e multistrato 16-2. Completo di testa termostatica e kit copritubo.

Combi thermostatic valve and lockshield kit with copper pipe adaptors 12/14 and multilayer 16-2. Thermostatic head and sleeving kit included.

Codice Code	Misura Size	Attacco Connection		€ Cromo Chrome	€ Bianco EF EF white	€ Colore EFS EFS color	€ Spazzolato satinato Brush-satin	€ Oro Gold
KV1201_110212_*DX	1/2"	3/4" EK	1	226,80	261,60	318,10	338,40	378,30
KV1201_110212_*SX	1/2"	3/4" EK	1	226,80	261,60	318,10	338,40	378,30



Descrizione Description	Misura Size	Q.ta
Adattatore tubo rame Copper pipe adaptor	12	2
	14	2
Adattatore tubo multistrato Multilayer pipe adaptor	16x2	2



Specificare la finitura nel codice / Specify the finishing on the code es./ex.: KVTR102112R



Vedi riferimento finiture / See finishes reference pag. 155

## A.3 SHOWROOM KIT

### KV321\_302

Kit valvola termostaticabile e detentore con adattatore per tubo rame 12/14 e multistrato 16-2. Completo di kit copritubo.

Valve with thermostatic option and lockshield kit with copper pipe adaptors 12/14 and multilayer 16-2. Sleeving kit included.

	Descrizione Description	Misura Size	Q.ta
	Adattatore tubo rame Copper pipe adaptor	12 14	2 2
	Adattatore tubo multistrato Multilayer pipe adaptor	16x2	2



Codice Code	Misura Size	Attacco Connection		€ Cromo Chrome	€ Bianco EF EF white	€ Colore EFS EFS color	€ Spazzolato satinato Brush-satin	€ Oro Gold
KV321_30212_*	1/2"	3/4" EK	1	144,50	174,10	199,30	218,60	243,80




### KV761\_742

Kit valvola termostaticabile e detentore coassiali con adattatore per tubo rame 12/14 e multistrato 16-2. Completo di kit copritubo.

Coaxial valve with thermostatic option and lockshield kit with copper pipe adaptors 12/14 and multilayer 16-2. Sleeving kit included.

	Descrizione Description	Misura Size	Q.ta
	Adattatore tubo rame Copper pipe adaptor	12 14	2 2
	Adattatore tubo multistrato Multilayer pipe adaptor	16x2	2

Codice Code	Misura Size	Attacco Connection		€ Cromo Chrome	€ Bianco EF EF white	€ Colore EFS EFS color	€ Spazzolato satinato Brush-satin	€ Oro Gold
KV761_74212_*DX	1/2"	3/4" EK	1	158,70	191,10	218,40	240,00	267,00
KV761_74212_*SX	1/2"	3/4" EK	1	158,70	191,10	218,40	240,00	267,00




### KV1301\_1102












Kit valvola termostaticabile e detentore combinati con adattatore per tubo rame 12/14 e multistrato 16-2. Completo di kit copritubo.

Combi valve with thermostatic option and lockshield kit with copper pipe adaptors 12/14 and multilayer 16-2. Sleeving kit included.

	Descrizione Description	Misura Size	Q.ta
	Adattatore tubo rame Copper pipe adaptor	12 14	2 2
	Adattatore tubo multistrato Multilayer pipe adaptor	16x2	2

Codice Code	Misura Size	Attacco Connection		€ Cromo Chrome	€ Bianco EF EF white	€ Colore EFS EFS color	€ Spazzolato satinato Brush-satin	€ Oro Gold
KV1301_110212_*DX	1/2"	3/4" EK	1	189,70	214,30	225,30	286,40	320,40
KV1301_110212_*SX	1/2"	3/4" EK	1	189,70	214,30	225,30	286,40	320,40



										
B	R	L	J	I	M	H	EF	EFS90160	EFS9005L	EFS9005O
Cromo Chrome	Cromo satinato Satin chrome	Nickel satinato Satin nickel	Argento spazzolato Brush silver	Rame spazzolato Brush copper	Bronzo spazzolato Brush bronze	Oro Gold	Bianco lucido Gloss white	Bianco opaco Matt white	Nero lucido Gloss black	Nero opaco Matt black

Specificare la finitura nel codice / Specify the finishing on the code es./ex.: KVTR102112R

Vedi riferimento finiture / See finishes reference pag. 155

**A.4 SERIE DYNAMIC**



**V311DYN**

Valvola dinamica termostattabile a squadra con attacco per tubo rame o plastica.

Angle dynamic valve with thermostatic option, for copper or plastic pipe. Protection cap.

Code Code	Misura Size	Attacco Connection		€ Cromo Chrome	€ Bianco E E white	€ Bianco EF EF white
V3112_*DYN	1/2"	3/4" EK	1	84,20	92,70	101,10



**V315DYN**

Valvola dinamica termostattabile diritta con attacco per tubo rame o plastica.

Straight dynamic valve with thermostatic option, for copper or plastic pipe. Protection cap.

Code Code	Misura Size	Attacco Connection		€ Cromo Chrome	€ Bianco E E white	€ Bianco EF EF white
V3152_*DYN	1/2"	3/4" EK	1	84,20	92,70	101,10



**V313DYN**

Valvola dinamica termostattabile a squadra con attacco per tubo ferro.

Angle dynamic valve with thermostatic option, for iron pipe. Protection cap.

Code Code	Misura Size	Attacco Connection		€ Cromo Chrome	€ Bianco E E white	€ Bianco EF EF white
V31310_*DYN	1/2"	1/2" F	1	84,20	92,70	101,10



**V317DYN**

Valvola dinamica termostattabile diritta con attacco per tubo ferro.

Straight dynamic valve with thermostatic option, for iron pipe. Protection cap.

Code Code	Misura Size	Attacco Connection		€ Cromo Chrome	€ Bianco E E white	€ Bianco EF EF white
V31710_*DYN	1/2"	1/2" F	1	84,20	92,70	101,10



Specificare la finitura nel codice / Specify the finishing on the code es./ex.: A55600R

Vedi riferimento finiture / See finishes reference pag. 155



pag. 136 - 137 - 138 - 139 - 140

pag. 142

pag. 148

pag. 150

## A.4 SERIE DYNAMIC



### V611DYN **NEW**

Valvola dinamica termostattizzabile reversa con attacco per tubo rame o plastica.

Reverse dynamic valve with thermostatic option, for copper or plastic pipe. Protection cap.

Codice Code	Misura Size	Attacco Connection	Icona	€ Cromo Chrome	€ Bianco E E white	€ Bianco EF EF white
V61112_*DYN	1/2"	3/4" EK	1	82,50	90,80	99,80



### V613DYN **NEW**

Valvola dinamica termostattizzabile reversa con attacco per tubo ferro

Reverse dynamic valve with thermostatic option, for iron pipe. Protection cap.

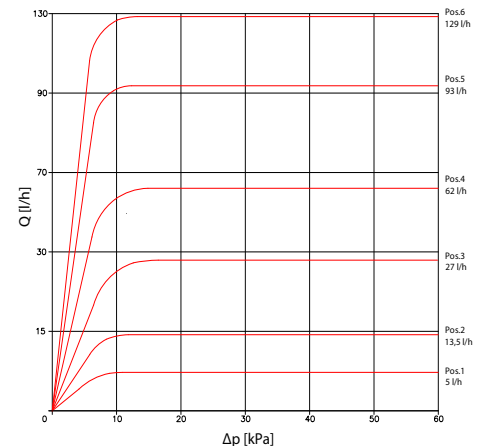
Codice Code	Misura Size	Attacco Connection	Icona	€ Cromo Chrome	€ Bianco E E white	€ Bianco EF EF white
V61310_*DYN	1/2"	1/2"	1	82,50	90,80	99,80

La portata di progetto desiderata viene impostata sulla valvola mediante la chiave di regolazione. Se, ad esempio, la portata tende a salire a causa della chiusura di altre valvole dell'impianto, la membrana della cartuccia ridurrà la superficie di apertura, in modo che la portata venga automaticamente limitata al valore preimpostato.

Al contrario, se la portata tende a scendere al di sotto del valore preimpostato, la membrana della cartuccia ingrandisce la superficie di apertura e la portata aumenta nuovamente al valore preimpostato. Il diagramma raffigura la caduta di pressione della portata di una valvola serie Dynamic. riducendo la portata preimpostata la curva si sposta in basso, aumentandola, la curva si sposta verso l'alto.

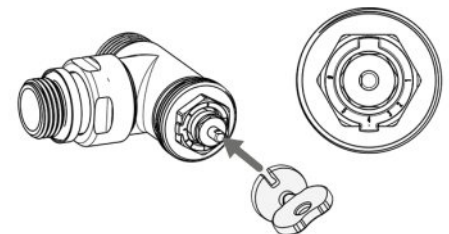
The desired flow rate is preset directly on the radiator valve with the special regulation key. If, for example, the flow rate tends to increase when other thermostatic valves close, the cartridge membrane will reduce the opening surface so that the flow rate is automatically limited to a preset value.

On the contrary, if the flow rate tends to decrease below the preset value, the cartridge membrane will extend the opening surface and the flow rate will return to the preset value. The diagram shows the pressure drop of a Dynamic valve: the curve slopes down when reducing the preset flow rate and slopes up when increasing it.



La prerogolazione della portata della valvola viene effettuata tramite la chiave di regolazione tra le sei posizioni indicate sulla cartuccia. Esecuzione della prerogolazione:

- rimuovere il cappuccio di protezione o la testa termostatica dalla valvola;
- posizionare la chiave di regolazione sulla cartuccia e ruotarla fino a quando la posizione desiderata appare nella feritoia della chiave;
- rimuovere la chiave di regolazione e riposizionare il cappuccio di protezione.



The flow rates of the valve may be preset with the regulation key within a setting range from 1 to 6, indicated on the cartridge of the bonnet. To preset the flow rates proceed as follow:

- remove the protection cover or the thermostatic head from the bonnet and fit the regulation key onto the cartridge;
- turn the regulation key till the desired position appears in the key slot;
- remove the regulation key and refit the protection cover or the thermostatic head



**A.5 SERIE CYLINDER THERMO**



**V321**

Valvola termostattizzabile a squadra con attacco per tubo rame o plastica.

Angle valve with thermostatic option, for copper or plastic pipe. Design handwheel.

Codice Code	Misura Size	Attacco Connection	€ Cromo Chrome	€ Bianco E E white	€ Bianco EF EF white	€ Colore EFS EFS color	€ Spazzolato satinato Brush-satin	€ Oro Gold
V32101_*	3/8"	24-19	51,30	56,40	61,60	69,30	76,90	87,20
V32111_*	1/2"	24-19	51,30	56,40	61,60	69,30	76,90	87,20
V32102_*	3/8"	3/4" EK	51,30	56,40	61,60	69,30	76,90	87,20
V32112_*	1/2"	3/4" EK	51,30	56,40	61,60	69,30	76,90	87,20



**V325**

Valvola termostattizzabile diritta con attacco per tubo rame o plastica.

Straight valve with thermostatic option, for copper or plastic pipe. Design handwheel.

Codice Code	Misura Size	Attacco Connection	€ Cromo Chrome	€ Bianco E E white	€ Bianco EF EF white	€ Colore EFS EFS color	€ Spazzolato satinato Brush-satin	€ Oro Gold
V32501_*	3/8"	24-19	51,30	56,40	61,60	69,30	76,90	87,20
V32511_*	1/2"	24-19	51,30	56,40	61,60	69,30	76,90	87,20
V32502_*	3/8"	3/4" EK	51,30	56,40	61,60	69,30	76,90	87,20
V32512_*	1/2"	3/4" EK	51,30	56,40	61,60	69,30	76,90	87,20



**V323**

Valvola termostattizzabile a squadra con attacco per tubo ferro.

Angle valve with thermostatic option, for iron pipe. Design handwheel.

Codice Code	Misura Size	Attacco Connection	€ Cromo Chrome	€ Bianco E E white	€ Bianco EF EF white	€ Colore EFS EFS color	€ Spazzolato satinato Brush-satin	€ Oro Gold
V32300_*	3/8"	3/8" F	51,30	56,40	61,60	69,30	76,90	87,20
V32310_*	1/2"	1/2" F	51,30	56,40	61,60	69,30	76,90	87,20



**V327**

Valvola termostattizzabile diritta con attacco per tubo ferro.

Straight valve with thermostatic option, for iron pipe. Design handwheel.

Codice Code	Misura Size	Attacco Connection	€ Cromo Chrome	€ Bianco E E white	€ Bianco EF EF white	€ Colore EFS EFS color	€ Spazzolato satinato Brush-satin	€ Oro Gold
V32700_*	3/8"	3/8" F	51,30	56,40	61,60	69,30	76,90	87,20
V32710_*	1/2"	1/2" F	51,30	56,40	61,60	69,30	76,90	87,20



Cromo Chrome



Cromo satinato Satin chrome



Nickel satinato Satin nickel



Argento spazzolato Brush silver



Rame spazzolato Brush copper



Bronzo spazzolato Brush bronze



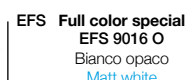
Oro Gold



Bianco E White E



Bianco EF White EF



EFS Full color special EFS 9016 O Bianco opaco Matt white



EFS 9005 O Nero opaco Matt black EFS 9005 L Nero lucido Gloss black

Specificare la finitura nel codice / Specify the finishing on the code es./ex.: A55600R

Vedi riferimento finiture / See finishes reference pag. 155



Adattatore tubo rame Copper pipe adaptor



Adattatore tubo multistrato Multilayer pipe adaptor



Adattatore tubo ferro Iron pipe adaptor



Testa termostatica Thermostatic head



Kit copritubo Sleeving kit



Rosetta copritubo Plastic sleeve

pag. 136 - 137 - 138 - 139 - 140

pag. 142

pag. 148

pag. 150

## A.5 SERIE CYLINDER THERMO V1



### V311

Valvola termostaticabile a squadra con attacco per tubo rame o plastica.

Angle valve with thermostatic option, for copper or plastic pipe. Protection cap.

Codice Code	Misura Size	Attacco Connection		€ Cromo Chrome	€ Bianco E E white	€ Bianco EF EF white	€ Colore EFS EFS color	€ Spazzolato satinato Brush-satin	€ Oro Gold
V31101_*	3/8"	24-19	1	46,20	50,90	55,40	62,40	69,40	78,70
V31111_*	1/2"	24-19	1	46,20	50,90	55,40	62,40	69,40	78,70
V31102_*	3/8"	3/4" EK	1	46,20	50,90	55,40	62,40	69,40	78,70
V31112_*	1/2"	3/4" EK	1	46,20	50,90	55,40	62,40	69,40	78,70



### V315

Valvola termostaticabile diritta con attacco per tubo rame o plastica.

Straight valve with thermostatic option, for copper or plastic pipe. Protection cap.

Codice Code	Misura Size	Attacco Connection		€ Cromo Chrome	€ Bianco E E white	€ Bianco EF EF white	€ Colore EFS EFS color	€ Spazzolato satinato Brush-satin	€ Oro Gold
V31501_*	3/8"	24-19	1	46,20	50,90	55,40	62,40	69,40	78,70
V31511_*	1/2"	24-19	1	46,20	50,90	55,40	62,40	69,40	78,70
V31502_*	3/8"	3/4" EK	1	46,20	50,90	55,40	62,40	69,40	78,70
V31512_*	1/2"	3/4" EK	1	46,20	50,90	55,40	62,40	69,40	78,70



### V313

Valvola termostaticabile a squadra con attacco per tubo ferro.

Angle valve with thermostatic option, for iron pipe. Protection cap.

Codice Code	Misura Size	Attacco Connection		€ Cromo Chrome	€ Bianco E E white	€ Bianco EF EF white	€ Colore EFS EFS color	€ Spazzolato satinato Brush-satin	€ Oro Gold
V31300_*	3/8"	3/8" F	1	46,20	50,90	55,40	62,40	69,40	78,70
V31310_*	1/2"	1/2" F	1	46,20	50,90	55,40	62,40	69,40	78,70



### V317

Valvola termostaticabile diritta con attacco per tubo ferro.

Straight valve with thermostatic option, for iron pipe. Protection cap.

Codice Code	Misura Size	Attacco Connection		€ Cromo Chrome	€ Bianco E E white	€ Bianco EF EF white	€ Colore EFS EFS color	€ Spazzolato satinato Brush-satin	€ Oro Gold
V31700_*	3/8"	3/8" F	1	46,20	50,90	55,40	62,40	69,40	78,70
V31710_*	1/2"	1/2" F	1	46,20	50,90	55,40	62,40	69,40	78,70



B Cromo Chrome



R Cromo satinato Satin chrome



L Nickel satinato Satin nickel



J Argento spazzolato Brush silver



I Rame spazzolato Brush copper



M Bronzo spazzolato Brush bronze



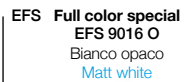
H Oro Gold



E Bianco E White E



EF Bianco EF White EF



EFS Full color special EFS 9016 O Bianco opaco Matt white



EFS 9005 O Nero opaco Matt black



EFS 9005 L Nero lucido Gloss black

Specificare la finitura nel codice / Specify the finishing on the code es./ex.: A55600R

Vedi riferimento finiture / See finishes reference pag. 155



Adattatore tubo rame Copper pipe adaptor



Adattatore tubo multistrato Multilayer pipe adaptor



Adattatore tubo ferro Iron pipe adaptor



Testa termostatica Thermostatic head



Kit copritubo Sleeving kit



Rosetta copritubo Plastic sleeve

pag. 136 - 137 - 138 - 139 - 140

pag. 142

pag. 148

pag. 150

**A.5 SERIE CYLINDER**



**V301**

Valvola a squadra con attacco per tubo rame o plastica.

Angle valve for copper or plastic pipe.

Codice Code	Misura Size	Attacco Connection	€ Cromo Chrome	€ Bianco E E white	€ Bianco EF EF white	€ Colore EFS EFS color	€ Spazzolato satinato Brush-satin	€ Oro Gold	€ Cromo nero Black chrome	€ PVD PVD
V30101_*	3/8"	24-19	39,40	43,50	47,30	53,20	59,20	67,20	-	-
V30111_*	1/2"	24-19	39,40	43,50	47,30	53,20	59,20	67,20	-	-
V30102_*	3/8"	3/4" EK	39,40	43,50	47,30	53,20	59,20	67,20	73,90	106,40
V30112_*	1/2"	3/4" EK	39,40	43,50	47,30	53,20	59,20	67,20	73,90	106,40



**V305**

Valvola diritta con attacco per tubo rame o plastica.

Straight valve for copper or plastic pipe.

Codice Code	Misura Size	Attacco Connection	€ Cromo Chrome	€ Bianco E E white	€ Bianco EF EF white	€ Colore EFS EFS color	€ Spazzolato satinato Brush-satin	€ Oro Gold	€ Cromo nero Black chrome	€ PVD PVD
V30501_*	3/8"	24-19	39,40	43,50	47,30	53,20	59,20	67,20	-	-
V30511_*	1/2"	24-19	39,40	43,50	47,30	53,20	59,20	67,20	-	-
V30502_*	3/8"	3/4" EK	39,40	43,50	47,30	53,20	59,20	67,20	73,90	106,40
V30512_*	1/2"	3/4" EK	39,40	43,50	47,30	53,20	59,20	67,20	73,90	106,40



**V303**

Valvola a squadra con attacco per tubo ferro.

Angle valve for iron pipe.

Codice Code	Misura Size	Attacco Connection	€ Cromo Chrome	€ Bianco E E white	€ Bianco EF EF white	€ Colore EFS EFS color	€ Spazzolato satinato Brush-satin	€ Oro Gold	€ Cromo nero Black chrome	€ PVD PVD
V30300_*	3/8"	3/8" F	39,40	43,50	47,30	53,20	59,20	67,20	-	-
V30310_*	1/2"	1/2" F	39,40	43,50	47,30	53,20	59,20	67,20	-	-



**V307**

Valvola diritta con attacco per tubo ferro.

Straight valve for iron pipe.

Codice Code	Misura Size	Attacco Connection	€ Cromo Chrome	€ Bianco E E white	€ Bianco EF EF white	€ Colore EFS EFS color	€ Spazzolato satinato Brush-satin	€ Oro Gold	€ Cromo nero Black chrome	€ PVD PVD
V30700_*	3/8"	3/8" F	39,40	43,50	47,30	53,20	59,20	67,20	-	-
V30710_*	1/2"	1/2" F	39,40	43,50	47,30	53,20	59,20	67,20	-	-


Specificare la finitura nel codice / Specify the finishing on the code es./ex.: A55600R

Vedi riferimento finiture / See finishes reference pag. 155



pag. 136 - 137 - 138 - 139 - 140

pag. 148

pag. 150

pag. 158

## A.5 SERIE CYLINDER



### V302

Detentore a squadra con attacco per tubo rame o plastica.

Angle lockshield for copper or plastic pipe.

Codice Code	Misura Size	Attacco Connection		€ Cromo Chrome	€ Bianco E E white	€ Bianco EF EF white	€ Colore EFS EFS color	€ Spazzolato satinato Brush-satin	€ Oro Gold	€ Cromo nero Black chrome	€ PVD PVD
V30201_*	3/8"	24-19	1	39,40	43,50	47,30	53,20	59,20	67,20	-	-
V30211_*	1/2"	24-19	1	39,40	43,50	47,30	53,20	59,20	67,20	-	-
V30202_*	3/8"	3/4" EK	1	39,40	43,50	47,30	53,20	59,20	67,20	73,90	106,40
V30212_*	1/2"	3/4" EK	1	39,40	43,50	47,30	53,20	59,20	67,20	73,90	106,40



### V306

Detentore diritto con attacco per tubo rame o plastica.

Straight lockshield for copper or plastic pipe.

Codice Code	Misura Size	Attacco Connection		€ Cromo Chrome	€ Bianco E E white	€ Bianco EF EF white	€ Colore EFS EFS color	€ Spazzolato satinato Brush-satin	€ Oro Gold	€ Cromo nero Black chrome	€ PVD PVD
V30601_*	3/8"	24-19	1	39,40	43,50	47,30	53,20	59,20	67,20	-	-
V30611_*	1/2"	24-19	1	39,40	43,50	47,30	53,20	59,20	67,20	-	-
V30602_*	3/8"	3/4" EK	1	39,40	43,50	47,30	53,20	59,20	67,20	73,90	106,40
V30612_*	1/2"	3/4" EK	1	39,40	43,50	47,30	53,20	59,20	67,20	73,90	106,40



### V304

Detentore a squadra con attacco per tubo ferro.

Angle lockshield for iron pipe.

Codice Code	Misura Size	Attacco Connection		€ Cromo Chrome	€ Bianco E E white	€ Bianco EF EF white	€ Colore EFS EFS color	€ Spazzolato satinato Brush-satin	€ Oro Gold	€ Cromo nero Black chrome	€ PVD PVD
V30400_*	3/8"	3/8" F	1	39,40	43,50	47,30	53,20	59,20	67,20	-	-
V30410_*	1/2"	1/2" F	1	39,40	43,50	47,30	53,20	59,20	67,20	-	-



### V308

Detentore diritto con attacco per tubo ferro.

Straight lockshield for iron pipe.

Codice Code	Misura Size	Attacco Connection		€ Cromo Chrome	€ Bianco E E white	€ Bianco EF EF white	€ Colore EFS EFS color	€ Spazzolato satinato Brush-satin	€ Oro Gold	€ Cromo nero Black chrome	€ PVD PVD
V30800_*	3/8"	3/8" F	1	39,40	43,50	47,30	53,20	59,20	67,20	-	-
V30810_*	1/2"	1/2" F	1	39,40	43,50	47,30	53,20	59,20	67,20	-	-



Cromo Chrome



Cromo satinato Satin chrome



Nickel satinato Satin nickel



Argento spazzolato Brush silver



Rame spazzolato Brush copper



Bronzo spazzolato Brush bronze



Oro Gold



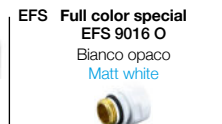
Cromo nero Black chrome



Bianco E White E



Bianco EF White EF



Specificare la finitura nel codice / Specify the finishing on the code es./ex.: A55600R

Vedi riferimento finiture / See finishes reference pag. 155



Adattatore tubo rame Copper pipe adaptor



Adattatore tubo multistrato Multilayer pipe adaptor



Adattatore tubo ferro Iron pipe adaptor



Kit copritubo Sleeve kit



Rosetta copritubo Plastic sleeve



Colori PVD PVD color

pag. 136 - 137 - 138 - 139 - 140

pag. 148

pag. 150

pag. 158

A.5 SERIE CYLINDER 06



**V1021**

Valvola termostattizzabile a squadra con attacco per tubo rame o plastica.

Angle valve with thermostatic option, for copper or plastic pipe. Design brass handwheel.

Codice Code	Misura Size	Attacco Connection		€ Cromo Chrome	€ Bianco E E white	€ Bianco EF EF white	€ Colore EFS EFS color	€ Spazzolato satinato Brush-satin	€ Oro Gold
V102101_*	3/8"	24-19	1	67,60	74,40	81,10	91,30	101,40	114,90
V102111_*	1/2"	24-19	1	67,60	74,40	81,10	91,30	101,40	114,90
V102102_*	3/8"	3/4" EK	1	67,60	74,40	81,10	91,30	101,40	114,90
V102112_*	1/2"	3/4" EK	1	67,60	74,40	81,10	91,30	101,40	114,90



**V1025**

Valvola termostattizzabile diritta con attacco per tubo rame o plastica.

Straight valve with thermostatic option, for copper or plastic pipe. Design brass handwheel.

Codice Code	Misura Size	Attacco Connection		€ Cromo Chrome	€ Bianco E E white	€ Bianco EF EF white	€ Colore EFS EFS color	€ Spazzolato satinato Brush-satin	€ Oro Gold
V102501_*	3/8"	24-19	1	67,60	74,40	81,10	91,30	101,40	114,90
V102511_*	1/2"	24-19	1	67,60	74,40	81,10	91,30	101,40	114,90
V102502_*	3/8"	3/4" EK	1	67,60	74,40	81,10	91,30	101,40	114,90
V102512_*	1/2"	3/4" EK	1	67,60	74,40	81,10	91,30	101,40	114,90



**V1023**

Valvola termostattizzabile a squadra con attacco per tubo ferro.

Angle valve with thermostatic option, for iron pipe. Design brass handwheel.

Codice Code	Misura Size	Attacco Connection		€ Cromo Chrome	€ Bianco E E white	€ Bianco EF EF white	€ Colore EFS EFS color	€ Spazzolato satinato Brush-satin	€ Oro Gold
V102300_*	3/8"	3/8" F	1	67,60	74,40	81,10	91,30	101,40	114,90
V102310_*	1/2"	1/2" F	1	67,60	74,40	81,10	91,30	101,40	114,90



**V1027**

Valvola termostattizzabile diritta con attacco per tubo ferro.

Straight valve with thermostatic option, for iron pipe. Design brass handwheel.

Codice Code	Misura Size	Attacco Connection		€ Cromo Chrome	€ Bianco E E white	€ Bianco EF EF white	€ Colore EFS EFS color	€ Spazzolato satinato Brush-satin	€ Oro Gold
V102700_*	3/8"	3/8" F	1	67,60	74,40	81,10	91,30	101,40	114,90
V102710_*	1/2"	1/2" F	1	67,60	74,40	81,10	91,30	101,40	114,90



B Cromo Chrome



R Cromo satinato Satin chrome



L Nickel satinato Satin nickel



J Argento spazzolato Brush silver



I Flame spazzolato Brush copper



M Bronzo spazzolato Brush bronze



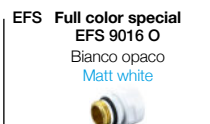
H Oro Gold



E Bianco E White E



EF Bianco EF White EF



Specificare la finitura nel codice / Specify the finishing on the code es./ex.: A55600R

Vedi riferimento finiture / See finishes reference pag. 155



Adattatore tubo rame Copper pipe adaptor



Adattatore tubo multistrato Multilayer pipe adaptor



Adattatore tubo ferro Iron pipe adaptor



Kit copritubo Sleeving kit



Rosetta copritubo Plastic sleeve



Adattatore per testa termostatica Thermostatic head adaptor

pag. 136 - 137 - 138 - 139 - 140

pag. 148

pag. 150

pag. 151

## A.5 SERIE CYLINDER THERMOSTYLE



### V321T

Valvola termostatica a squadra con attacco per tubo rame o plastica.

Thermostatic angle valve for copper or plastic pipe.

Codice Code	Misura Size	Attacco Connection	Icona	€ Cromo Chrome	€ Bianco E E white	€ Bianco EF EF white	€ Colore EFS EFS color	€ Spazzolato satinato Brush-satin	€ Oro Gold	€ Cromo nero Black chrome	€ PVD PVD
V321T01_*	3/8"	24-19	1	125,80	138,40	151,00	169,80	188,70	213,80	-	-
V321T11_*	1/2"	24-19	1	125,80	138,40	151,00	169,80	188,70	213,80	-	-
V321T02_*	3/8"	3/4" EK	1	125,80	138,40	151,00	169,80	188,70	213,80	235,20	339,70
V321T12_*	1/2"	3/4" EK	1	125,80	138,40	151,00	169,80	188,70	213,80	235,20	339,70



### V325T

Valvola termostatica diritta con attacco per tubo rame o plastica.

Thermostatic straight valve for copper or plastic pipe.

Codice Code	Misura Size	Attacco Connection	Icona	€ Cromo Chrome	€ Bianco E E white	€ Bianco EF EF white	€ Colore EFS EFS color	€ Spazzolato satinato Brush-satin	€ Oro Gold	€ Cromo nero Black chrome	€ PVD PVD
V325T01_*	3/8"	24-19	1	125,80	138,40	151,00	169,80	188,70	213,80	-	-
V325T11_*	1/2"	24-19	1	125,80	138,40	151,00	169,80	188,70	213,80	-	-
V325T02_*	3/8"	3/4" EK	1	125,80	138,40	151,00	169,80	188,70	213,80	235,20	339,70
V325T12_*	1/2"	3/4" EK	1	125,80	138,40	151,00	169,80	188,70	213,80	235,20	339,70



### V323T

Valvola termostatica a squadra con attacco per tubo ferro.

Thermostatic angle valve for iron pipe.

Codice Code	Misura Size	Attacco Connection	Icona	€ Cromo Chrome	€ Bianco E E white	€ Bianco EF EF white	€ Colore EFS EFS color	€ Spazzolato satinato Brush-satin	€ Oro Gold	€ Cromo nero Black chrome	€ PVD PVD
V323T00_*	3/8"	3/8" F	1	125,80	138,40	151,00	169,80	188,70	213,80	-	-
V323T10_*	1/2"	1/2" F	1	125,80	138,40	151,00	169,80	188,70	213,80	-	-



### V327T

Valvola termostatica diritta con attacco per tubo ferro.

Thermostatic straight valve for iron pipe.

Codice Code	Misura Size	Attacco Connection	Icona	€ Cromo Chrome	€ Bianco E E white	€ Bianco EF EF white	€ Colore EFS EFS color	€ Spazzolato satinato Brush-satin	€ Oro Gold	€ Cromo nero Black chrome	€ PVD PVD
V327T00_*	3/8"	3/8" F	1	125,80	138,40	151,00	169,80	188,70	213,80	-	-
V327T10_*	1/2"	1/2" F	1	125,80	138,40	151,00	169,80	188,70	213,80	-	-

 Cromo Chrome	 Cromo satinato Satin chrome	 Nickel satinato Satin nickel	 Argento spazzolato Brush silver	 Rame spazzolato Brush copper	 Bronzo spazzolato Brush bronze	 Oro Gold	 Cromo nero Black chrome	 Bianco E White E	 Bianco EF White EF	 EFS 9016 O Bianco opaco Matt white	 EFS 9005 O Nero opaco Matt black	 EFS 9005 L Nero lucido Gloss black
---	---	--	---	--	--	--	---	---	--	---	---	---

Specificare la finitura nel codice / Specify the finishing on the code es./ex.: A55600R

Vedi riferimento finiture / See finishes reference pag. 155



pag. 136 - 137 - 138 - 139 - 140

pag. 148

pag. 150

pag. 158

A.6 SERIE REVERSA



## A.6 SERIE REVERSA THERMO



### V631

Valvola termostaticabile reversa con attacco per tubo rame o plastica.

Reverse valve with thermostatic option, for copper or plastic pipe. Design handwheel.

Codice Code	Misura Size	Attacco Connection	€ Cromo Chrome	€ Bianco E E white	€ Bianco EF EF white	€ Colore EFS EFS color	€ Spazzolato satinato Brush-satin	€ Oro Gold
V63101_*	3/8"	24-19	58,70	64,60	70,40	79,20	88,10	99,80
V63111_*	1/2"	24-19	58,70	64,60	70,40	79,20	88,10	99,80
V63102_*	3/8"	3/4" EK	58,70	64,60	70,40	79,20	88,10	99,80
V63112_*	1/2"	3/4" EK	58,70	64,60	70,40	79,20	88,10	99,80



### V633

Valvola termostaticabile reversa con attacco per tubo ferro.

Reverse valve with thermostatic option, for iron pipe. Design handwheel.

Codice Code	Misura Size	Attacco Connection	€ Cromo Chrome	€ Bianco E E white	€ Bianco EF EF white	€ Colore EFS EFS color	€ Spazzolato satinato Brush-satin	€ Oro Gold
V63310_*	1/2"	1/2" F	58,70	64,60	70,40	79,20	88,10	99,80



### V611

Valvola termostaticabile reversa con attacco per tubo rame o plastica.

Reverse valve with thermostatic option, for copper or plastic pipe. Protection cap.

Codice Code	Misura Size	Attacco Connection	€ Cromo Chrome	€ Bianco E E white	€ Bianco EF EF white	€ Colore EFS EFS color	€ Spazzolato satinato Brush-satin	€ Oro Gold
V61101_*	3/8"	24-19	53,50	58,80	64,20	72,20	80,20	90,90
V61111_*	1/2"	24-19	53,50	58,80	64,20	72,20	80,20	90,90
V61102_*	3/8"	3/4" EK	53,50	58,80	64,20	72,20	80,20	90,90
V61112_*	1/2"	3/4" EK	53,50	58,80	64,20	72,20	80,20	90,90



### V613

Valvola termostaticabile reversa con attacco per tubo ferro.

Reverse valve with thermostatic option, for iron pipe. Protection cap.

Codice Code	Misura Size	Attacco Connection	€ Cromo Chrome	€ Bianco E E white	€ Bianco EF EF white	€ Colore EFS EFS color	€ Spazzolato satinato Brush-satin	€ Oro Gold
V61310_*	1/2"	1/2" F	53,50	58,80	64,20	72,20	80,20	90,90



Cromo Chrome



Cromo satinato Satin chrome



Nickel satinato Satin nickel



Argento spazzolato Brush silver



Rame spazzolato Brush copper



Bronzo spazzolato Brush bronze



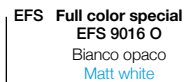
Oro Gold



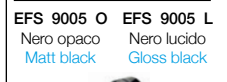
Bianco E White E



Bianco EF White EF



Full color special EFS 9016 O  
Bianco opaco Matt white



EFS 9005 O Nero opaco Matt black



EFS 9005 L Nero lucido Gloss black

Specificare la finitura nel codice / Specify the finishing on the code es./ex.: A55600R

Vedi riferimento finiture / See finishes reference pag. 155



Adattatore tubo rame Copper pipe adaptor



Adattatore tubo multistrato Multilayer pipe adaptor



Adattatore tubo ferro Iron pipe adaptor



Testa termostatica Thermostatic head



Kit copritubo Sleeving kit



Rosetta copritubo Plastic sleeve

pag. 136 - 137 - 138 - 139 - 140

pag. 142

pag. 148

pag. 150

## A.6 SERIE REVERSA

### V601



Valvola reversa con attacco per tubo rame o plastica.

Reverse valve for copper or plastic pipe.

Codice Code	Misura Size	Attacco Connection	€ Cromo Chrome	€ Bianco E E white	€ Bianco EF EF white	€ Colore EFS EFS color	€ Spazzolato satinato Brush-satin	€ Oro Gold
V60101_*	3/8"	24-19	43,60	48,00	52,30	58,90	65,40	74,20
V60111_*	1/2"	24-19	43,60	48,00	52,30	58,90	65,40	74,20
V60102_*	3/8"	3/4" EK	43,60	48,00	52,30	58,90	65,40	74,20
V60112_*	1/2"	3/4" EK	43,60	48,00	52,30	58,90	65,40	74,20

### V603



Valvola reversa con attacco per tubo ferro.

Reverse valve for iron pipe.

Codice Code	Misura Size	Attacco Connection	€ Cromo Chrome	€ Bianco E E white	€ Bianco EF EF white	€ Colore EFS EFS color	€ Spazzolato satinato Brush-satin	€ Oro Gold
V60310_*	1/2"	1/2" F	43,60	48,00	52,30	58,90	65,40	74,20

### V602



Detentore reverso con attacco per tubo rame o plastica.

Reverse lockshield for copper or plastic pipe.

Codice Code	Misura Size	Attacco Connection	€ Cromo Chrome	€ Bianco E E white	€ Bianco EF EF white	€ Colore EFS EFS color	€ Spazzolato satinato Brush-satin	€ Oro Gold
V60201_*	3/8"	24-19	43,60	48,00	52,30	58,90	65,40	74,20
V60211_*	1/2"	24-19	43,60	48,00	52,30	58,90	65,40	74,20
V60202_*	3/8"	3/4" EK	43,60	48,00	52,30	58,90	65,40	74,20
V60212_*	1/2"	3/4" EK	43,60	48,00	52,30	58,90	65,40	74,20

### V604



Detentore reverso con attacco per tubo ferro.

Reverse lockshield for iron pipe.

Codice Code	Misura Size	Attacco Connection	€ Cromo Chrome	€ Bianco E E white	€ Bianco EF EF white	€ Colore EFS EFS color	€ Spazzolato satinato Brush-satin	€ Oro Gold
V60410_*	1/2"	1/2" F	43,60	48,00	52,30	58,90	65,40	74,20



B Cromo Chrome



R Cromo satinato Satin chrome



L Nickel satinato Satin nickel



J Argento spazzolato Brush silver



I Rame spazzolato Brush copper



M Bronzo spazzolato Brush bronze



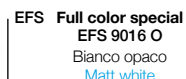
H Oro Gold



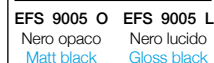
E Bianco E White E



EF Bianco EF White EF



EFS Full color special EFS 9016 O Bianco opaco Matt white



EFS 9005 O Nero opaco Matt black



EFS 9005 L Nero lucido Gloss black

Specificare la finitura nel codice / Specify the finishing on the code es./ex.: A55600R

Vedi riferimento finiture / See finishes reference pag. 155



Adattatore tubo rame Copper pipe adaptor



Adattatore tubo multistrato Multilayer pipe adaptor



Adattatore tubo ferro Iron pipe adaptor



Kit copritubo Sleeve kit



Rosetta copritubo Plastic sleeve

pag. 136 - 137 - 138 - 139 - 140

pag. 148

pag. 150

## A.6 SERIE REVERSA 06



### V63106

Valvola termostattabile reversa con attacco per tubo rame o plastica.

Reverse valve with thermostatic option, for copper or plastic pipe. Design brass handwheel.

Codice Code	Misura Size	Attacco Connection		€ Cromo Chrome	€ Bianco E E white	€ Bianco EF EF white	€ Colore EFS EFS color	€ Spazzolato satinato Brush-satin	€ Oro Gold
V6310601_*	3/8"	24-19	1	71,40	78,60	85,60	96,40	107,10	121,40
V6310611_*	1/2"	24-19	1	71,40	78,60	85,60	96,40	107,10	121,40
V6310602_*	3/8"	3/4" EK	1	71,40	78,60	85,60	96,40	107,10	121,40
V6310612_*	1/2"	3/4" EK	1	71,40	78,60	85,60	96,40	107,10	121,40



### V63306

Valvola termostattabile reversa con attacco per tubo ferro.

Reverse valve with thermostatic option, for iron pipe. Design brass handwheel.

Codice Code	Misura Size	Attacco Connection		€ Cromo Chrome	€ Bianco E E white	€ Bianco EF EF white	€ Colore EFS EFS color	€ Spazzolato satinato Brush-satin	€ Oro Gold
V6330610_*	1/2"	1/2" F	1	71,40	78,60	85,60	96,40	107,10	121,40



Cromo Chrome



Cromo satinato Satin chrome



Nickel satinato Satin nickel



Argento spazzolato Brush silver



Rame spazzolato Brush copper



Bronzo spazzolato Brush bronze



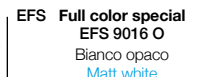
Oro Gold



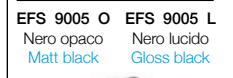
Bianco E White E



Bianco EF White EF



Full color special EFS 9016 O  
Bianco opaco Matt white



EFS 9005 O Nero opaco Matt black



EFS 9005 L Nero lucido Gloss black

Specificare la finitura nel codice / Specify the finishing on the code es./ex.: A55600R

Vedi riferimento finiture / See finishes reference pag. 155



Adattatore tubo rame Copper pipe adaptor



Adattatore tubo multistrato Multilayer pipe adaptor



Adattatore tubo ferro Iron pipe adaptor



Kit copritubo Sleeving kit



Rosetta copritubo Plastic sleeve



Adattatore per testa termostatica Thermostatic head adaptor

pag. 136 - 137 - 138 - 139 - 140

pag. 148

pag. 150

pag. 151

A.7 SERIE CORNER



## A.7 SERIE CORNER THERMO



### V761

Valvola termostattabile coassiale destra/sinistra con attacco per tubo rame o plastica.

Coaxial valve with thermostatic option, right/left for copper or plastic pipe. Design handwheel.

Codice Code	Misura Size	Attacco Connection	Icona	€ Cromo Chrome	€ Bianco E E white	€ Bianco EF EF white	€ Colore EFS EFS color	€ Spazzolato satinato Brush-satin	€ Oro Gold
V76101_*DX	3/8"	24-19	1	59,40	65,40	71,30	80,20	89,20	101,00
V76111_*DX	1/2"	24-19	1	59,40	65,40	71,30	80,20	89,20	101,00
V76101_*SX	3/8"	24-19	1	59,40	65,40	71,30	80,20	89,20	101,00
V76111_*SX	1/2"	24-19	1	59,40	65,40	71,30	80,20	89,20	101,00
V76102_*DX	3/8"	3/4" EK	1	59,40	65,40	71,30	80,20	89,20	101,00
V76112_*DX	1/2"	3/4" EK	1	59,40	65,40	71,30	80,20	89,20	101,00
V76102_*SX	3/8"	3/4" EK	1	59,40	65,40	71,30	80,20	89,20	101,00
V76112_*SX	1/2"	3/4" EK	1	59,40	65,40	71,30	80,20	89,20	101,00



### V763

Valvola termostattabile coassiale destra/sinistra con attacco per tubo ferro.

Coaxial valve with thermostatic option, right/left for iron pipe. Design handwheel.

Codice Code	Misura Size	Attacco Connection	Icona	€ Cromo Chrome	€ Bianco E E white	€ Bianco EF EF white	€ Colore EFS EFS color	€ Spazzolato satinato Brush-satin	€ Oro Gold
V76310_*DX	1/2"	1/2" F	1	59,40	65,40	71,30	80,20	89,20	101,00
V76310_*SX	1/2"	1/2" F	1	59,40	65,40	71,30	80,20	89,20	101,00



### V751

Valvola termostattabile coassiale destra/sinistra con attacco per tubo rame o plastica.

Coaxial valve with thermostatic option, right/left for copper or plastic pipe. Protection cap.

Codice Code	Misura Size	Attacco Connection	Icona	€ Cromo Chrome	€ Bianco E E white	€ Bianco EF EF white	€ Colore EFS EFS color	€ Spazzolato satinato Brush-satin	€ Oro Gold
V75101_*DX	3/8"	24-19	1	53,10	58,50	63,70	71,70	79,70	90,40
V75111_*DX	1/2"	24-19	1	53,10	58,50	63,70	71,70	79,70	90,40
V75101_*SX	3/8"	24-19	1	53,10	58,50	63,70	71,70	79,70	90,40
V75111_*SX	1/2"	24-19	1	53,10	58,50	63,70	71,70	79,70	90,40
V75102_*DX	3/8"	3/4" EK	1	53,10	58,50	63,70	71,70	79,70	90,40
V75112_*DX	1/2"	3/4" EK	1	53,10	58,50	63,70	71,70	79,70	90,40
V75102_*SX	3/8"	3/4" EK	1	53,10	58,50	63,70	71,70	79,70	90,40
V75112_*SX	1/2"	3/4" EK	1	53,10	58,50	63,70	71,70	79,70	90,40



### V753

Valvola termostattabile coassiale destra/sinistra con attacco per tubo ferro.

Coaxial valve with thermostatic option, right/left for iron pipe. Protection cap.

Codice Code	Misura Size	Attacco Connection	Icona	€ Cromo Chrome	€ Bianco E E white	€ Bianco EF EF white	€ Colore EFS EFS color	€ Spazzolato satinato Brush-satin	€ Oro Gold
V75310_*DX	1/2"	1/2" F	1	53,10	58,50	63,70	71,70	79,70	90,40
V75310_*SX	1/2"	1/2" F	1	53,10	58,50	63,70	71,70	79,70	90,40



B Cromo Chrome



R Cromo satinato Satin chrome



L Nickel satinato Satin nickel



J Argento spazzolato Brush silver



I Rame spazzolato Brush copper



M Bronzo spazzolato Brush bronze



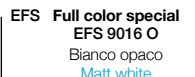
H Oro Gold



E Bianco E White E



EF Bianco EF White EF



EFS Full color special EFS 9016 O Bianco opaco Matt white



EFS 9005 O Nero opaco Matt black



EFS 9005 L Nero lucido Gloss black

Specificare la finitura nel codice / Specify the finishing on the code es./ex.: A55600R

Vedi riferimento finiture / See finishes reference pag. 155

DX= destra/right

SX= sinistra/left



Adattatore tubo rame Copper pipe adaptor



Adattatore tubo multistrato Multilayer pipe adaptor



Adattatore tubo ferro Iron pipe adaptor



Testa termostatica Thermostatic head



Kit copritubo Sleeving kit



Rosetta copritubo Plastic sleeve

pag. 136 - 137 - 138 - 139 - 140

pag. 142

pag. 148

pag. 150

**A.7 SERIE CORNER**



**V741**

Valvola coassiale destra/sinistra con attacco per tubo rame o plastica.

Coaxial valve right/left for copper or plastic pipe.

Codice Code	Misura Size	Attacco Connection	€ Cromo Chrome	€ Bianco E E white	€ Bianco EF EF white	€ Colore EFS EFS color	€ Spazzolato satinato Brush-satin	€ Oro Gold
V74101_*DX	3/8"	24-19	44,80	49,30	53,80	60,50	67,30	76,20
V74111_*DX	1/2"	24-19	44,80	49,30	53,80	60,50	67,30	76,20
V74101_*SX	3/8"	24-19	44,80	49,30	53,80	60,50	67,30	76,20
V74111_*SX	1/2"	24-19	44,80	49,30	53,80	60,50	67,30	76,20
V74102_*DX	3/8"	3/4" EK	44,80	49,30	53,80	60,50	67,30	76,20
V74112_*DX	1/2"	3/4" EK	44,80	49,30	53,80	60,50	67,30	76,20
V74102_*SX	3/8"	3/4" EK	44,80	49,30	53,80	60,50	67,30	76,20
V74112_*SX	1/2"	3/4" EK	44,80	49,30	53,80	60,50	67,30	76,20



**V743**

Valvola coassiale destra/sinistra con attacco per tubo ferro.

Coaxial valve right/left for iron pipe.

Codice Code	Misura Size	Attacco Connection	€ Cromo Chrome	€ Bianco E E white	€ Bianco EF EF white	€ Colore EFS EFS color	€ Spazzolato satinato Brush-satin	€ Oro Gold
V74310_*DX	1/2"	1/2" F	44,80	49,30	53,80	60,50	67,30	76,20
V74310_*SX	1/2"	1/2" F	44,80	49,30	53,80	60,50	67,30	76,20



**V742**

Detentore coassiale sinistro/destro con attacco per tubo rame o plastica.

Coaxial lockshield left/right for copper or plastic pipe.

Codice Code	Misura Size	Attacco Connection	€ Cromo Chrome	€ Bianco E E white	€ Bianco EF EF white	€ Colore EFS EFS color	€ Spazzolato satinato Brush-satin	€ Oro Gold
V74201_*DX	3/8"	24-19	44,80	49,30	53,80	60,50	67,30	76,20
V74211_*DX	1/2"	24-19	44,80	49,30	53,80	60,50	67,30	76,20
V74201_*SX	3/8"	24-19	44,80	49,30	53,80	60,50	67,30	76,20
V74211_*SX	1/2"	24-19	44,80	49,30	53,80	60,50	67,30	76,20
V74202_*DX	3/8"	3/4" EK	44,80	49,30	53,80	60,50	67,30	76,20
V74212_*DX	1/2"	3/4" EK	44,80	49,30	53,80	60,50	67,30	76,20
V74202_*SX	3/8"	3/4" EK	44,80	49,30	53,80	60,50	67,30	76,20
V74212_*SX	1/2"	3/4" EK	44,80	49,30	53,80	60,50	67,30	76,20



**V744**

Detentore coassiale sinistro/destro con attacco per tubo ferro.

Coaxial lockshield left/right for iron pipe.

Codice Code	Misura Size	Attacco Connection	€ Cromo Chrome	€ Bianco E E white	€ Bianco EF EF white	€ Colore EFS EFS color	€ Spazzolato satinato Brush-satin	€ Oro Gold
V74410_*DX	1/2"	1/2" F	44,80	49,30	53,80	60,50	67,30	76,20
V74410_*SX	1/2"	1/2" F	44,80	49,30	53,80	60,50	67,30	76,20



**B**  
Cromo  
Chrome



**R**  
Cromo satinato  
Satin chrome



**L**  
Nickel satinato  
Satin nickel



**J**  
Argento spazzolato  
Brush silver



**I**  
Rame spazzolato  
Brush copper



**M**  
Bronzo spazzolato  
Brush bronze



**H**  
Oro  
Gold



**E**  
Bianco E  
White E



**EF**  
Bianco EF  
White EF

**EFS Full color special**  
EFS 9016 O  
Bianco opaco  
Matt white



**EFS 9005 O**  
Nero opaco  
Matt black



**EFS 9005 L**  
Nero lucido  
Gloss black



Specificare la finitura nel codice / Specify the finishing on the code es./ex.: A55600R

Vedi riferimento finiture / See finishes reference pag. 155

**DX=** destra/right

**SX=** sinistra/left



Adattatore tubo rame  
Copper pipe adaptor



Adattatore tubo multistrato  
Multilayer pipe adaptor



Adattatore tubo ferro  
Iron pipe adaptor



Kit copritubo  
Sleeving kit



Rosetta copritubo  
Plastic sleeve

## A.7 SERIE CORNER 06



### V76106

Valvola termostattabile coassiale destra/sinistra con attacco per tubo rame o plastica.

Coaxial valve with thermostatic option, right/left for copper or plastic pipe. Design brass handwheel.

Codice Code	Misura Size	Attacco Connection	€ Cromo Chrome	€ Bianco E E white	€ Bianco EF EF white	€ Colore EFS EFS color	€ Spazzolato satinato Brush-satin	€ Oro Gold
V7610601_*DX	3/8"	24-19	1 68,90	75,80	82,70	93,00	103,40	117,20
V7610611_*DX	1/2"	24-19	1 68,90	75,80	82,70	93,00	103,40	117,20
V7610601_*SX	3/8"	24-19	1 68,90	75,80	82,70	93,00	103,40	117,20
V7610611_*SX	1/2"	24-19	1 68,90	75,80	82,70	93,00	103,40	117,20
V7610602_*DX	3/8"	3/4" EK	1 68,90	75,80	82,70	93,00	103,40	117,20
V7610612_*DX	1/2"	3/4" EK	1 68,90	75,80	82,70	93,00	103,40	117,20
V7610602_*SX	3/8"	3/4" EK	1 68,90	75,80	82,70	93,00	103,40	117,20
V7610612_*SX	1/2"	3/4" EK	1 68,90	75,80	82,70	93,00	103,40	117,20

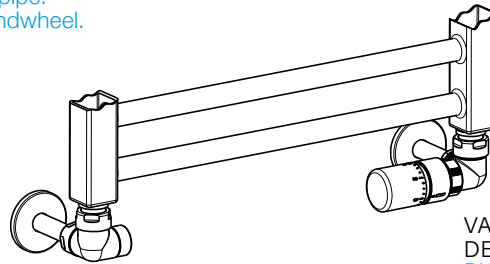


### V76306

Valvola termostattabile coassiale destra/sinistra con attacco per tubo ferro.

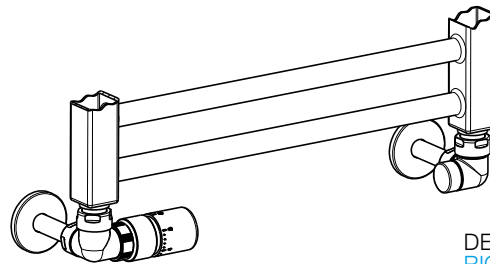
Coaxial valve with thermostatic option, right/left for iron pipe. Design brass handwheel.

Codice Code	Misura Size	Attacco Connection	€ Cromo Chrome	€ Bianco E E white	€ Bianco EF EF white	€ Colore EFS EFS color	€ Spazzolato satinato Brush-satin	€ Oro Gold
V7630610_*DX	1/2"	1/2" F	1 68,90	75,80	82,70	93,00	103,40	117,20
V7630610_*SX	1/2"	1/2" F	1 68,90	75,80	82,70	93,00	103,40	117,20



VALVOLA DESTRA RIGHT VALVE **DX**

**SX** DETENTORE SINISTRO LEFT LOCKSHIELD



**SX** VALVOLA SINISTRA LEFT VALVE

DETENTORE DESTRO RIGHT LOCKSHIELD **DX**



**B** Cromo Chrome



**R** Cromo satinato Satin chrome



**L** Nickel satinato Satin nickel



**J** Argento spazzolato Brush silver



**I** Rame spazzolato Brush copper



**M** Bronzo spazzolato Brush bronze



**H** Oro Gold



**E** Bianco E White E



**EF** Bianco EF White EF

**EFS Full color special EFS 9016 O**  
Bianco opaco  
Matt white



**EFS 9005 O** Nero opaco  
Matt black



**EFS 9005 L** Nero lucido  
Gloss black



Specificare la finitura nel codice / Specify the finishing on the code es./ex.: A55600R

Vedi riferimento finiture / See finishes reference pag. 155

**DX=** destra/right

**SX=** sinistra/left



Adattatore tubo rame  
Copper pipe adaptor



Adattatore tubo multistrato  
Multilayer pipe adaptor



Adattatore tubo ferro  
Iron pipe adaptor



Kit copritubo  
Sleeving kit



Rosetta copritubo  
Plastic sleeve



Adattatore per testa termostatica  
Thermostatic head adaptor

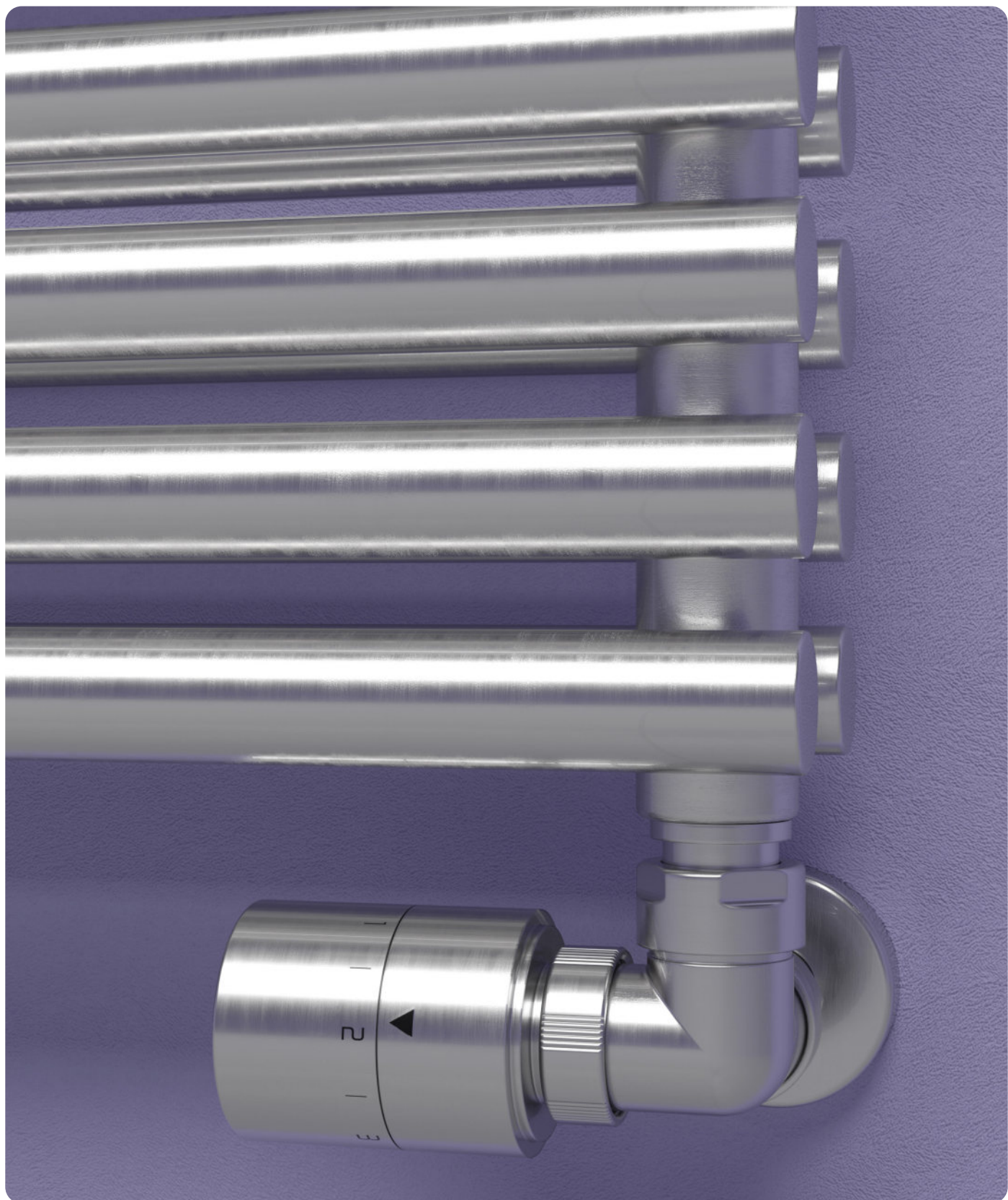
pag. 136 - 137 - 138 - 139 - 140

pag. 148

pag. 150

pag. 151

A.8 SERIE CORNER RTL



## A.8 SERIE CORNER RTL



### V751RTL

Valvola termostatica coassiale RTL destra/sinistra con attacco per tubo rame o plastica.

RTL coaxial valve right/left for copper or plastic pipe.

Codice Code	Misura Size	Attacco Connection	€ Cromo Chrome	€ Bianco E White E	€ Bianco EF White EF	€ Colore EFS EFS color	€ Spazzolato satinato Brush-satin	€ Oro Gold
V751RTL12_*DX	1/2"	3/4" EK	105,60	116,20	126,70	142,60	158,40	179,60
V751RTL12_*SX	1/2"	3/4" EK	105,60	116,20	126,70	142,60	158,40	179,60



### V753RTL

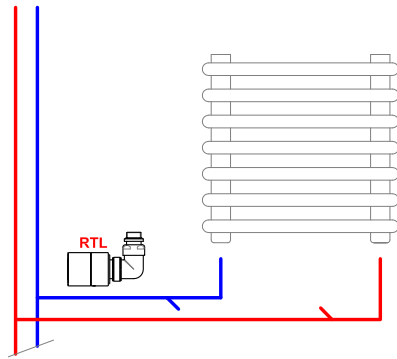
Valvola termostatica coassiale RTL destra/sinistra con attacco per tubo ferro.

RTL coaxial valve right/left for iron pipe.

Codice Code	Misura Size	Attacco Connection	€ Cromo Chrome	€ Bianco E White E	€ Bianco EF White EF	€ Colore EFS EFS color	€ Spazzolato satinato Brush-satin	€ Oro Gold
V753RTL10_*DX	1/2"	1/2" F	105,60	116,20	126,70	142,60	158,40	179,60
V753RTL10_*SX	1/2"	1/2" F	105,60	116,20	126,70	142,60	158,40	179,60

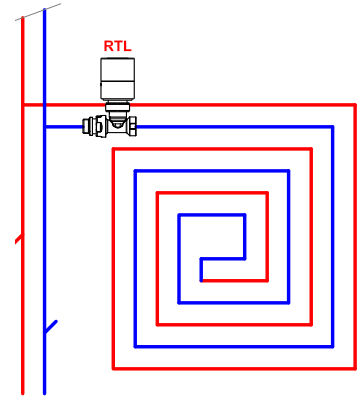
Limitatore della temperatura di ritorno su radiatori.

Return temperature limiter on radiators.



Limitatore della temperatura di ritorno su impianto di riscaldamento a pavimento.

Return temperature limiter on underfloor heating systems.



Il limitatore di temperatura RTL offre una funzione di limitazione della temperatura di ritorno dei radiatori o degli impianti combinati pavimento/radiatori, così da equilibrare la temperatura delle superfici di dimensioni ridotte fino a 15m<sup>2</sup>. Negli impianti di riscaldamento a pavimento per un corretto funzionamento, il valore di temperatura impostato deve essere maggiore della temperatura ambiente.

The RTL temperature limiter enables a return water function in the radiators or in the combined underfloor-radiator heating systems. For surfaces up to 15m<sup>2</sup>. it will keep a balanced temperature. For a correct functioning, for the underfloor heating systems, the set temperature value has to be set above the room temperature.



Cromo Chrome



Cromo satinato Satin chrome



Nickel satinato Satin nickel



Argento spazzolato Brush silver



Rame spazzolato Brush copper



Bronzo spazzolato Brush bronze



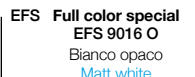
Oro Gold



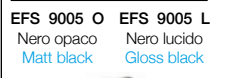
Bianco E White E



Bianco EF White EF



EFS Full color special EFS 9016 O Bianco opaco Matt white



EFS 9005 O Nero opaco Matt black



EFS 9005 L Nero lucido Gloss black

Specificare la finitura nel codice / Specify the finishing on the code es./ex.: A55600R

Vedi riferimento finiture / See finishes reference pag. 155

DX= destra/right

SX= sinistra/left



Adattatore tubo rame Copper pipe adaptor



Adattatore tubo multistrato Multilayer pipe adaptor



Adattatore tubo ferro Iron pipe adaptor



Kit copritubo Sleaving kit



Rosetta copritubo Plastic sleeve

pag. 136 - 137 - 138 - 139 - 140

pag. 148

pag. 150

A.8 SERIE CORNER COMBI



## A.8 SERIE CORNER COMBI



### V1301

Valvola termostattizzabile combinata destra/sinistra con attacco per tubo rame o plastica.

Combi valve with thermostatic option, right/left for copper or plastic pipe. Design handwheel.

Codice Code	Misura Size	Attacco Connection		€ Cromo Chrome	€ Bianco White	€ Spazzolato satinato Brush-satin	€ Oro Gold
V130111_*DX	1/2"	24-19	1	76,70	84,50	115,20	130,50
V130111_*SX	1/2"	24-19	1	76,70	84,50	115,20	130,50
V130112_*DX	1/2"	3/4" EK	1	76,70	84,50	115,20	130,50
V130112_*SX	1/2"	3/4" EK	1	76,70	84,50	115,20	130,50



### V1201

Valvola termostattizzabile combinata destra/sinistra con attacco per tubo rame o plastica.

Combi valve with thermostatic option, right/left for copper or plastic pipe. Protection cap.

Codice Code	Misura Size	Attacco Connection		€ Cromo Chrome	€ Bianco White	€ Spazzolato satinato Brush-satin	€ Oro Gold
V120111_*DX	1/2"	24-19	1	67,70	74,50	101,60	115,10
V120111_*SX	1/2"	24-19	1	67,70	74,50	101,60	115,10
V120112_*DX	1/2"	3/4" EK	1	67,70	74,50	101,60	115,10
V120112_*SX	1/2"	3/4" EK	1	67,70	74,50	101,60	115,10



### V1101

Valvola combinata destra/sinistra con attacco per tubo rame o plastica.

Combi valve right/left for copper or plastic pipe.

Codice Code	Misura Size	Attacco Connection		€ Cromo Chrome	€ Bianco White	€ Spazzolato satinato Brush-satin	€ Oro Gold
V110111_*DX	1/2"	24-19	1	57,00	62,70	85,50	96,90
V110111_*SX	1/2"	24-19	1	57,00	62,70	85,50	96,90
V110112_*DX	1/2"	3/4" EK	1	57,00	62,70	85,50	96,90
V110112_*SX	1/2"	3/4" EK	1	57,00	62,70	85,50	96,90



### V1102

Detentore combinato sinistro/destro con attacco per tubo rame o plastica.

Combi lockshield left/right for copper or plastic pipe.

Codice Code	Misura Size	Attacco Connection		€ Cromo Chrome	€ Bianco White	€ Spazzolato satinato Brush-satin	€ Oro Gold
V110211_*DX	1/2"	24-19	1	57,00	62,70	85,50	96,90
V110211_*SX	1/2"	24-19	1	57,00	62,70	85,50	96,90
V110212_*DX	1/2"	3/4" EK	1	57,00	62,70	85,50	96,90
V110212_*SX	1/2"	3/4" EK	1	57,00	62,70	85,50	96,90



Cromo Chrome



Bianco White



Oro Gold



Cromo satinato Satin chrome



Nickel satinato Satin nickel



Rame spazzolato Brush copper



Argento spazzolato Brush silver



Bronzo spazzolato Brush bronze

Specificare la finitura nel codice / Specify the finishing on the code es./ex.: A55600R

DX= destra/right

SX= sinistra/left



Adattatore tubo rame Copper pipe adaptor



Adattatore tubo multistrato Multilayer pipe adaptor



Adattatore tubo ferro Iron pipe adaptor



Testa termostatica Thermostatic head



Kit copritubo Sleeve kit



Rosetta copritubo Plastic sleeve

pag. 136 - 137 - 138 - 139 - 140

pag. 142

pag. 148

pag. 150

**A.5 SERIE CORNER COMBI**



**V1303**

Valvola termostattizzabile combinata destra/sinistra con attacco per tubo ferro.

Combi valve with thermostatic option, right/left for iron pipe. Design handwheel.

Codice Code	Misura Size	Attacco Connection		€ Cromo Chrome	€ Bianco White	€ Spazzolato satinato Brush-satin	€ Oro Gold
V130310_*DX	1/2"	1/2" F	1	76,70	84,50	115,20	130,50
V130310_*SX	1/2"	1/2" F	1	76,70	84,50	115,20	130,50



**V1203**

Valvola termostattizzabile combinata destra/sinistra con attacco per tubo ferro.

Combi valve with thermostatic option, right/left for iron pipe. Protection cap.

Codice Code	Misura Size	Attacco Connection		€ Cromo Chrome	€ Bianco White	€ Spazzolato satinato Brush-satin	€ Oro Gold
V120310_*DX	1/2"	1/2" F	1	67,70	74,50	101,60	115,10
V120310_*SX	1/2"	1/2" F	1	67,70	74,50	101,60	115,10



**V1103**

Valvola combinata destra/sinistra con attacco per tubo ferro.

Combi valve right/left for iron pipe.

Codice Code	Misura Size	Attacco Connection		€ Cromo Chrome	€ Bianco White	€ Spazzolato satinato Brush-satin	€ Oro Gold
V110310_*DX	1/2"	1/2" F	1	57,00	62,70	85,50	96,90
V110310_*SX	1/2"	1/2" F	1	57,00	62,70	85,50	96,90



**V1104**

Detentore combinato sinistro/destro con attacco per tubo ferro.

Combi lockshield left/right for iron pipe.

Codice Code	Misura Size	Attacco Connection		€ Cromo Chrome	€ Bianco White	€ Spazzolato satinato Brush-satin	€ Oro Gold
V110410_*DX	1/2"	1/2" F	1	57,00	62,70	85,50	96,90
V110410_*SX	1/2"	1/2" F	1	57,00	62,70	85,50	96,90



Specificare la finitura nel codice / Specify the finishing on the code es./ex.: A55600R

DX= destra/right

SX= sinistra/left



pag. 136 - 137 - 138 - 139 - 140

pag. 142

pag. 148

pag. 150

**A.10 SERIE MINIMALIST**



**A.10 SERIE MINIMALIST**



**V431**

Valvola a squadra con attacco per tubo rame o plastica.

Angle valve for copper or plastic pipe.

Codice Code	Misura Size	Attacco Connection	€ Cromo Chrome	€ Bianco E E white	€ Bianco EF EF white	€ Colore EFS EFS color	€ Spazzolato satinato Brush-satin	€ Oro Gold
V43101_*	3/8"	24-19	87,70	109,60	105,20	118,40	131,50	149,00
V43111_*	1/2"	24-19	87,70	109,60	105,20	118,40	131,50	149,00
V43102_*	3/8"	3/4" EK	87,70	109,60	105,20	118,40	131,50	149,00
V43112_*	1/2"	3/4" EK	87,70	109,60	105,20	118,40	131,50	149,00



**V435**

Valvola diritta con attacco per tubo rame o plastica.

Straight valve for copper or plastic pipe.

Codice Code	Misura Size	Attacco Connection	€ Cromo Chrome	€ Bianco E E white	€ Bianco EF EF white	€ Colore EFS EFS color	€ Spazzolato satinato Brush-satin	€ Oro Gold
V43501_*	3/8"	24-19	87,70	109,60	105,20	118,40	131,50	149,00
V43511_*	1/2"	24-19	87,70	109,60	105,20	118,40	131,50	149,00
V43502_*	3/8"	3/4" EK	87,70	109,60	105,20	118,40	131,50	149,00
V43512_*	1/2"	3/4" EK	87,70	109,60	105,20	118,40	131,50	149,00



**V433**

Valvola a squadra con attacco per tubo ferro.

Angle valve for iron pipe.

Codice Code	Misura Size	Attacco Connection	€ Cromo Chrome	€ Bianco E E white	€ Bianco EF EF white	€ Colore EFS EFS color	€ Spazzolato satinato Brush-satin	€ Oro Gold
V43310_*	1/2"	1/2" F	87,70	109,60	105,20	118,40	131,50	149,00

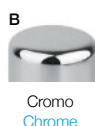


**V437**

Valvola diritta con attacco per tubo ferro.

Straight valve for iron pipe.

Codice Code	Misura Size	Attacco Connection	€ Cromo Chrome	€ Bianco E E white	€ Bianco EF EF white	€ Colore EFS EFS color	€ Spazzolato satinato Brush-satin	€ Oro Gold
V43710_*	1/2"	1/2" F	87,70	109,60	105,20	118,40	131,50	149,00



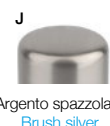
B Cromo Chrome



R Cromo satinato Satin chrome



L Nickel satinato Satin nickel



J Argento spazzolato Brush silver



I Flame spazzolato Brush copper



M Bronzo spazzolato Brush bronze



H Oro Gold



E Bianco E White E



EF Bianco EF White EF



Specificare la finitura nel codice / Specify the finishing on the code es./ex.: A55600R

Vedi riferimento finiture / See finishes reference pag. 155



Adattatore tubo rame Copper pipe adaptor



Adattatore tubo multistrato Multilayer pipe adaptor



Adattatore tubo ferro Iron pipe adaptor



Kit copritubo Sleaving kit



Rosetta copritubo Plastic sleeve

## A.10 SERIE MINIMALIST



### V432

Detentore a squadra con attacco per tubo rame o plastica.

Angle lockshield for copper or plastic pipe.

Codice Code	Misura Size	Attacco Connection	€ Cromo Chrome	€ Bianco E E white	€ Bianco EF EF white	€ Colore EFS EFS color	€ Spazzolato satinato Brush-satin	€ Oro Gold
V43201_*	3/8"	24-19	87,70	109,60	105,20	118,40	131,50	149,00
V43211_*	1/2"	24-19	87,70	109,60	105,20	118,40	131,50	149,00
V43202_*	3/8"	3/4" EK	87,70	109,60	105,20	118,40	131,50	149,00
V43212_*	1/2"	3/4" EK	87,70	109,60	105,20	118,40	131,50	149,00



### V436

Detentore diritto con attacco per tubo rame o plastica.

Straight lockshield for copper or plastic pipe.

Codice Code	Misura Size	Attacco Connection	€ Cromo Chrome	€ Bianco E E white	€ Bianco EF EF white	€ Colore EFS EFS color	€ Spazzolato satinato Brush-satin	€ Oro Gold
V43601_*	3/8"	24-19	87,70	109,60	105,20	118,40	131,50	149,00
V43611_*	1/2"	24-19	87,70	109,60	105,20	118,40	131,50	149,00
V43602_*	3/8"	3/4" EK	87,70	109,60	105,20	118,40	131,50	149,00
V43612_*	1/2"	3/4" EK	87,70	109,60	105,20	118,40	131,50	149,00



### V434

Detentore a squadra con attacco per tubo ferro.

Angle lockshield for iron pipe.

Codice Code	Misura Size	Attacco Connection	€ Cromo Chrome	€ Bianco E E white	€ Bianco EF EF white	€ Colore EFS EFS color	€ Spazzolato satinato Brush-satin	€ Oro Gold
V43410_*	1/2"	1/2" F	87,70	109,60	105,20	118,40	131,50	149,00



### V438

Detentore diritto con attacco per tubo ferro.

Straight lockshield for iron pipe.

Codice Code	Misura Size	Attacco Connection	€ Cromo Chrome	€ Bianco E E white	€ Bianco EF EF white	€ Colore EFS EFS color	€ Spazzolato satinato Brush-satin	€ Oro Gold
V43810_*	1/2"	1/2" F	87,70	109,60	105,20	118,40	131,50	149,00



B Cromo Chrome



R Cromo satinato Satin chrome



L Nickel satinato Satin nickel



J Argento spazzolato Brush silver



I Rame spazzolato Brush copper



M Bronzo spazzolato Brush bronze



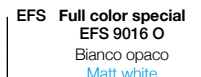
H Oro Gold



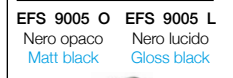
E Bianco E White E



EF Bianco EF White EF



EFS Full color special EFS 9016 O Bianco opaco Matt white



EFS 9005 O Nero opaco Matt black



EFS 9005 L Nero lucido Gloss black

Specificare la finitura nel codice / Specify the finishing on the code es./ex.: A55600R

Vedi riferimento finiture / See finishes reference pag. 155



Adattatore tubo rame Copper pipe adaptor



Adattatore tubo multistrato Multilayer pipe adaptor



Adattatore tubo ferro Iron pipe adaptor



Kit copritubo Sleeve kit



Rosetta copritubo Plastic sleeve

pag. 136 - 137 - 138 - 139 - 140

pag. 148

pag. 150

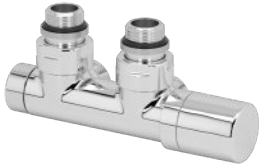
## A.11 SERIE TWIN

---



## A.11 SERIE TWIN THERMO

### V421

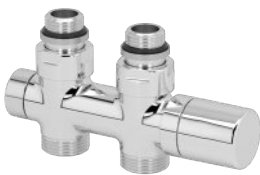


Valvola termostattabile mono/bitubo a squadra con attacchi per tubo rame o plastica. Interasse 50 mm.

Mono/bitube angle valve with thermostatic option, for copper or plastic pipe. Outlet centres 50 mm. Design handwheel.

Codice Code	Misura Size	Attacco Connection		€ Cromo Chrome	€ Bianco E E white	€ Bianco EF EF white	€ Colore EFS EFS color	€ Spazzolato satinato Brush-satin	€ Oro Gold
V42100_*	1/2"	24-19	1	106,50	117,20	127,80	143,80	159,80	181,10
V42110_*	1/2"	3/4" EK	1	106,50	117,20	127,80	143,80	159,80	181,10
V42100_*SB	1/2"	24-19	1	104,40	114,90	125,30	140,90	156,70	177,60
V42110_*SB	1/2"	3/4" EK	1	104,40	114,90	125,30	140,90	156,70	177,60

### V425

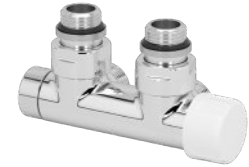


Valvola termostattabile mono/bitubo diritta con attacchi per tubo rame o plastica. Interasse 50 mm.

Mono/bitube straight valve with thermostatic option, for copper or plastic pipe. Outlet centres 50 mm. Design handwheel.

Codice Code	Misura Size	Attacco Connection		€ Cromo Chrome	€ Bianco E E white	€ Bianco EF EF white	€ Colore EFS EFS color	€ Spazzolato satinato Brush-satin	€ Oro Gold
V42500_*	1/2"	24-19	1	106,50	117,20	127,80	143,80	159,80	181,10
V42510_*	1/2"	3/4" EK	1	106,50	117,20	127,80	143,80	159,80	181,10
V42500_*SB	1/2"	24-19	1	104,40	114,90	125,30	140,90	156,70	177,60
V42510_*SB	1/2"	3/4" EK	1	104,40	114,90	125,30	140,90	156,70	177,60

### V371

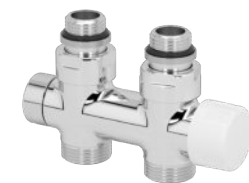


Valvola termostattabile mono/bitubo a squadra con attacchi per tubo rame o plastica. Interasse 50 mm.

Mono/bitube angle valve with thermostatic option, for copper or plastic pipe. Outlet centres 50 mm. Protection cap.

Codice Code	Misura Size	Attacco Connection		€ Cromo Chrome	€ Bianco E E white	€ Bianco EF EF white	€ Colore EFS EFS color	€ Spazzolato satinato Brush-satin	€ Oro Gold
V37100_*	1/2"	24-19	1	101,70	111,90	122,00	137,30	152,50	172,80
V37110_*	1/2"	3/4" EK	1	101,70	111,90	122,00	137,30	152,50	172,80
V37100_*SB	1/2"	24-19	1	99,60	109,60	119,50	134,50	149,50	169,30
V37110_*SB	1/2"	3/4" EK	1	99,60	109,60	119,50	134,50	149,50	169,30

### V375



Valvola termostattabile mono/bitubo diritta con attacchi per tubo rame o plastica. Interasse 50 mm.

Mono/bitube straight valve with thermostatic option, for copper or plastic pipe. Outlet centres 50 mm. Protection cap.

Codice Code	Misura Size	Attacco Connection		€ Cromo Chrome	€ Bianco E E white	€ Bianco EF EF white	€ Colore EFS EFS color	€ Spazzolato satinato Brush-satin	€ Oro Gold
V37500_*	1/2"	24-19	1	101,70	111,90	122,00	137,30	152,50	172,80
V37510_*	1/2"	3/4" EK	1	101,70	111,90	122,00	137,30	152,50	172,80
V37500_*SB	1/2"	24-19	1	99,60	109,60	119,50	134,50	149,50	169,30
V37510_*SB	1/2"	3/4" EK	1	99,60	109,60	119,50	134,50	149,50	169,30



Cromo Chrome



Cromo satinato Satin chrome



Nickel satinato Satin nickel



Argento spazzolato Brush silver



Rame spazzolato Brush copper



Bronzo spazzolato Brush bronze



Oro Gold



Bianco E White E



Bianco EF White EF

EFS Full color special EFS 9016 O Bianco opaco Matt white



EFS 9005 O Nero opaco Matt black

EFS 9005 L Nero lucido Gloss black



Specificare la finitura nel codice / Specify the finishing on the code es./ex.: A55600R

Vedi riferimento finiture / See finishes reference pag. 155

SB= bitubo / bitube



Adattatore tubo rame Copper pipe adaptor



Adattatore tubo multistrato Multilayer pipe adaptor



Adattatore tubo ferro Iron pipe adaptor



Testa termostatica Thermostatic head



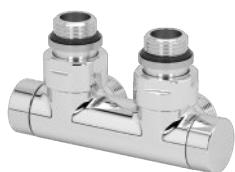
Kit copritubo Sleeve kit

pag. 136 - 137 - 138 - 139 - 140

pag. 142

pag. 148

**A.11 SERIE TWIN**



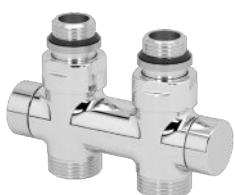
**V481**

Valvola mono/bitubo a squadra con attacchi per tubo rame o plastica. Interasse 50 mm.

Mono/bitube angle valve for copper or plastic pipe. Outlet centres 50 mm.

Codice Code	Misura Size	Attacco Connection	€ Cromo Chrome	€ Bianco E E white	€ Bianco EF EF white	€ Colore EFS EFS color	€ Spazzolato satinato Brush-satin	€ Oro Gold
V48100_*	1/2"	24-19	99,70	109,70	119,60	134,60	149,60	169,50
V48110_*	1/2"	3/4" EK	99,70	109,70	119,60	134,60	149,60	169,50
V48100_*SB	1/2"	24-19	97,60	107,40	117,10	131,80	146,50	166,00
V48110_*SB	1/2"	3/4" EK	97,60	107,40	117,10	131,80	146,50	166,00

SB: bitubo



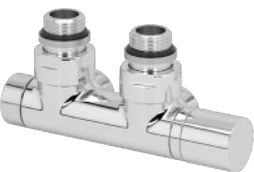
**V485**

Valvola mono/bitubo diritta con attacchi per tubo rame o plastica. Interasse 50 mm.

Mono/bitube straight valve for copper or plastic pipe. Outlet centres 50 mm.

Codice Code	Misura Size	Attacco Connection	€ Cromo Chrome	€ Bianco E E white	€ Bianco EF EF white	€ Colore EFS EFS color	€ Spazzolato satinato Brush-satin	€ Oro Gold
V48500_*	1/2"	24-19	99,70	109,70	119,60	134,60	149,60	169,50
V48510_*	1/2"	3/4" EK	99,70	109,70	119,60	134,60	149,60	169,50
V48500_*SB	1/2"	24-19	97,60	107,40	117,10	131,80	146,50	166,00
V48510_*SB	1/2"	3/4" EK	97,60	107,40	117,10	131,80	146,50	166,00

**A.7 SERIE TWIN 06**

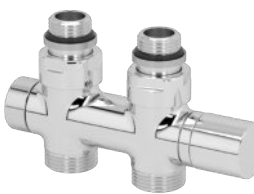


**V42106**

Valvola termostaticabile mono/bitubo a squadra con attacchi per tubo rame o plastica. Interasse 50 mm.

Mono/bitube angle valve with thermostatic option, for copper or plastic pipe. Outlet centres 50 mm. Design brass handwheel.

Codice Code	Misura Size	Attacco Connection	€ Cromo Chrome	€ Bianco E E white	€ Bianco EF EF white	€ Colore EFS EFS color	€ Spazzolato satinato Brush-satin	€ Oro Gold
V4210611_*	1/2"	24-19	117,30	129,10	140,80	158,40	176,00	199,50
V4210612_*	1/2"	3/4" EK	117,30	129,10	140,80	158,40	176,00	199,50
V4210611_*SB	1/2"	24-19	115,30	126,80	138,40	155,70	172,90	196,00
V4210612_*SB	1/2"	3/4" EK	115,30	126,80	138,40	155,70	172,90	196,00



**V42506**

Valvola termostaticabile mono/bitubo diritta con attacchi per tubo rame o plastica. Interasse 50 mm.

Mono/bitube straight valve with thermostatic option, for copper or plastic pipe. Outlet centres 50 mm. Design brass handwheel.

Codice Code	Misura Size	Attacco Connection	€ Cromo Chrome	€ Bianco E E white	€ Bianco EF EF white	€ Colore EFS EFS color	€ Spazzolato satinato Brush-satin	€ Oro Gold
V4250611_*	1/2"	24-19	117,30	129,10	140,80	158,40	176,00	199,50
V4250612_*	1/2"	3/4" EK	117,30	129,10	140,80	158,40	176,00	199,50
V4250611_*SB	1/2"	24-19	115,30	126,80	138,40	155,70	172,90	196,00
V4250612_*SB	1/2"	3/4" EK	115,30	126,80	138,40	155,70	172,90	196,00

--	--	--	--	--	--	--	--	--	--	--	--

Specificare la finitura nel codice / Specify the finishing on the code es./ex.: A55600R

Vedi riferimento finiture / See finishes reference pag. 155

SB= bitubo / bitube



Adattatore tubo rame  
Copper pipe adaptor



Adattatore tubo multistrato  
Multilayer pipe adaptor



Adattatore tubo ferro  
Iron pipe adaptor



Testa termostatica  
Thermostatic head



Kit copritubo  
Sleeving kit



Adattatore per testa termostatica  
Thermostatic head adaptor

pag. 136 - 137 - 138 - 139 - 140

pag. 142

pag. 148

pag. 151

## A.11 SERIE TWIN F THERMO

### V423



Valvola termostattabile mono/bitubo a squadra, femmina sede piana, con attacchi per tubo rame o plastica. Interasse 50 mm.

Mono/bitube angle valve with thermostatic option, female connections flat seat, for copper or plastic pipe. Outlet centres 50 mm. Design handwheel.

Codice Code	Misura Size	Attacco Connection	€ Cromo Chrome	€ Bianco E E white	€ Bianco EF EF white	€ Colore EFS EFS color	€ Spazzolato satinato Brush-satin	€ Oro Gold	
V42300_*	3/4" F	24-19	1	119,30	131,20	143,20	161,10	178,90	202,80
V42310_*	3/4" F	3/4" EK	1	119,30	131,20	143,20	161,10	178,90	202,80

### V427



Valvola termostattabile mono/bitubo diritta, femmina sede piana, con attacchi per tubo rame o plastica. Interasse 50 mm.

Mono/bitube straight valve with thermostatic option, female connections flat seat, for copper or plastic pipe. Outlet centres 50 mm. Design handwheel.

Codice Code	Misura Size	Attacco Connection	€ Cromo Chrome	€ Bianco E E white	€ Bianco EF EF white	€ Colore EFS EFS color	€ Spazzolato satinato Brush-satin	€ Oro Gold	
V42700_*	3/4" F	24-19	1	119,30	131,20	143,20	161,10	178,90	202,80
V42710_*	3/4" F	3/4" EK	1	119,30	131,20	143,20	161,10	178,90	202,80

### V373



Valvola termostattabile mono/bitubo a squadra, femmina sede piana, con attacchi per tubo rame o plastica. Interasse 50 mm.

Mono/bitube angle valve with thermostatic option, female connections flat seat, for copper or plastic pipe. Outlet centres 50 mm. Protection cap.

Codice Code	Misura Size	Attacco Connection	€ Cromo Chrome	€ Bianco E E white	€ Bianco EF EF white	€ Colore EFS EFS color	€ Spazzolato satinato Brush-satin	€ Oro Gold	
V37300_*	3/4" F	24-19	1	114,00	125,50	136,80	153,90	171,10	193,80
V37310_*	3/4" F	3/4" EK	1	114,00	125,50	136,80	153,90	171,10	193,80

### V377



Valvola termostattabile mono/bitubo diritta, femmina sede piana, con attacchi per tubo rame o plastica. Interasse 50 mm.

Mono/bitube straight valve with thermostatic option, female connections flat seat, for copper or plastic pipe. Outlet centres 50 mm. Protection cap.

Codice Code	Misura Size	Attacco Connection	€ Cromo Chrome	€ Bianco E E white	€ Bianco EF EF white	€ Colore EFS EFS color	€ Spazzolato satinato Brush-satin	€ Oro Gold	
V37700_*	3/4" F	24-19	1	114,00	125,50	136,80	153,90	171,10	193,80
V37710_*	3/4" F	3/4" EK	1	114,00	125,50	136,80	153,90	171,10	193,80



Specificare la finitura nel codice / Specify the finishing on the code es./ex.: A55600R

Vedi riferimento finiture / See finishes reference pag. 155



pag. 136 - 137 - 138 - 139 - 140

pag. 142

pag. 148

pag. 151

A.11 SERIE TWIN F

**V483**



Valvola mono/bitubo a squadra, femmina sede piana, con attacchi per tubo rame o plastica. Interasse 50 mm.

Mono/bitube angle valve, female connections flat seat, for copper or plastic pipe. Outlet centres 50 mm.

Codice Code	Misura Size	Attacco Connection		€ Cromo Chrome	€ Bianco E E white	€ Bianco EF EF white	€ Colore EFS EFS color	€ Spazzolato satinato Brush-satin	€ Oro Gold
V48300_*	3/4" F	24-19	1	109,60	120,60	131,50	148,00	164,40	186,30
V48310_*	3/4" F	3/4" EK	1	109,60	120,60	131,50	148,00	164,40	186,30

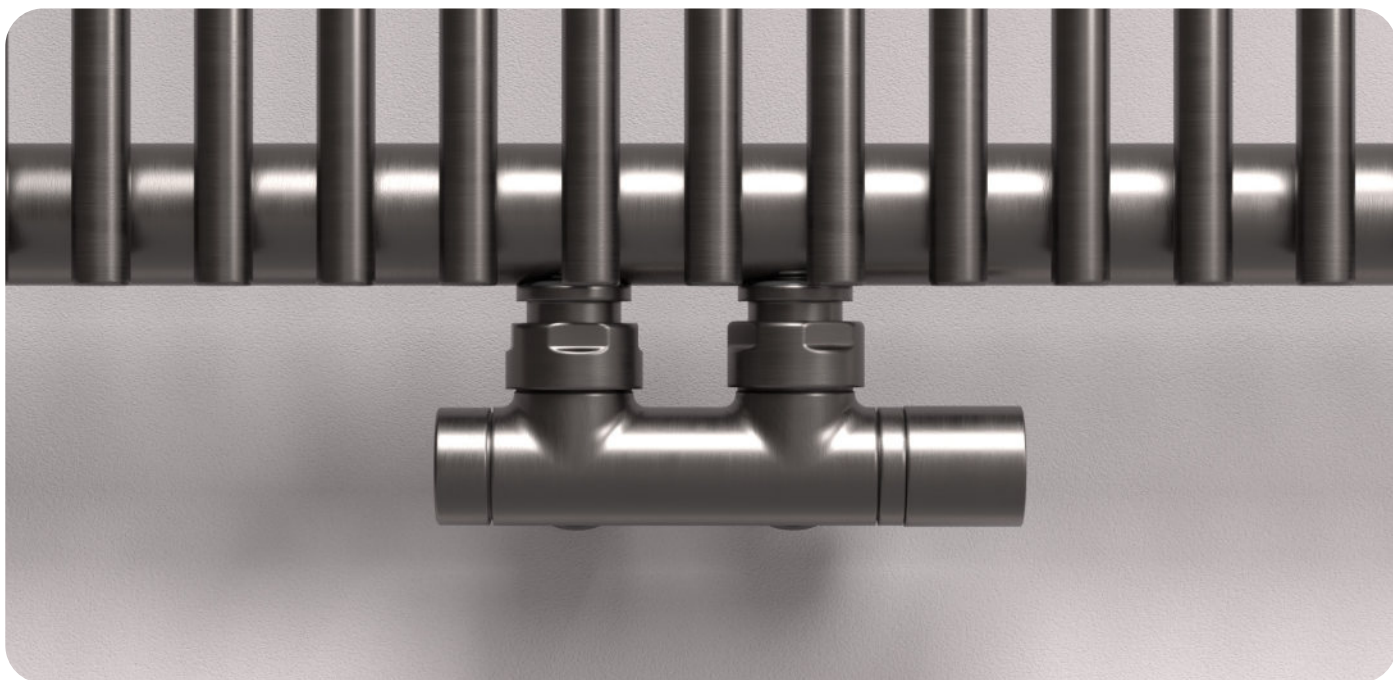
**V487**



Valvola mono/bitubo diritta, femmina sede piana, con attacchi per tubo rame o plastica. Interasse 50 mm.

Mono/bitube straight valve, female connections flat seat, for copper or plastic pipe. Outlet centres 50 mm.

Codice Code	Misura Size	Attacco Connection		€ Cromo Chrome	€ Bianco E E white	€ Bianco EF EF white	€ Colore EFS EFS color	€ Spazzolato satinato Brush-satin	€ Oro Gold
V48700_*	3/4" F	24-19	1	109,60	120,60	131,50	148,00	164,40	186,30
V48710_*	3/4" F	3/4" EK	1	109,60	120,60	131,50	148,00	164,40	186,30



 Cromo Chrome	 Cromo satinato Satin chrome	 Nickel satinato Satin nickel	 Argento spazzolato Brush silver	 Rame spazzolato Brush copper	 Bronzo spazzolato Brush bronze	 Oro Gold	 Bianco E White E	 Bianco EF White EF	 EFS Full color special EFS 9016 O Bianco opaco Matt white	 EFS 9005 O Nero opaco Matt black	 EFS 9005 L Nero lucido Gloss black
---	---	--	---	--	--	--	---	--	---	---	---

Specificare la finitura nel codice / Specify the finishing on the code es./ex.: A55600R      Vedi riferimento finiture / See finishes reference pag. 158



Adattatore tubo rame  
Copper pipe adaptor



Adattatore tubo multistrato  
Multilayer pipe adaptor



Adattatore tubo ferro  
Iron pipe adaptor



Kit copritubo  
Sleeving kit



Riduzione con o-ring  
Reduction with o-ring



Adattatore conico con o-ring  
Conical adaptor with o-ring

## A.11 SERIE TWIN COMBI



### V1161

Valvola termostattabile combinata con attacco per tubo rame o plastica. Interasse 50 mm.

Combi valve with thermostatic option, for copper or plastic pipe. Outlet centres 50 mm. Design handwheel.

Codice Code	Misura Size	Attacco Connection		€ Cromo Chrome	€ Bianco E E white	€ Spazzolato satinato Brush-satin	€ Oro Gold
V116111_*DX	1/2"	24-19	1	136,00	149,60	203,90	231,10
V116111_*SX	1/2"	24-19	1	136,00	149,60	203,90	231,10
V116112_*DX	1/2"	3/4" EK	1	136,00	149,60	203,90	231,10
V116112_*SX	1/2"	3/4" EK	1	136,00	149,60	203,90	231,10



### V1151

Valvola termostattabile combinata con attacco per tubo rame o plastica. Interasse 50 mm.

Combi valve with thermostatic option, for copper or plastic pipe. Outlet centres 50 mm. Protection cap.

Codice Code	Misura Size	Attacco Connection		€ Cromo Chrome	€ Bianco E E white	€ Spazzolato satinato Brush-satin	€ Oro Gold
V115111_*DX	1/2"	24-19	1	129,70	142,70	194,60	220,50
V115111_*SX	1/2"	24-19	1	129,70	142,70	194,60	220,50
V115112_*DX	1/2"	3/4" EK	1	129,70	142,70	194,60	220,50
V115112_*SX	1/2"	3/4" EK	1	129,70	142,70	194,60	220,50



### V1141

Valvola combinata con attacco per tubo rame o plastica. Interasse 50 mm.

Combi valve for copper or plastic pipe. Outlet centres 50 mm.

Codice Code	Misura Size	Attacco Connection		€ Cromo Chrome	€ Bianco E E white	€ Spazzolato satinato Brush-satin	€ Oro Gold
V114111_*DX	1/2"	24-19	1	124,00	136,50	186,00	210,80
V114111_*SX	1/2"	24-19	1	124,00	136,50	186,00	210,80
V114112_*DX	1/2"	3/4" EK	1	124,00	136,50	186,00	210,80
V114112_*SX	1/2"	3/4" EK	1	124,00	136,50	186,00	210,80



Cromo Chrome



Bianco White



Oro Gold



Cromo satinato Satin chrome



Nickel satinato Satin nickel



Rame spazzolato Brush copper



Argento spazzolato Brush silver



Bronzo spazzolato Brush bronze

Specificare la finitura nel codice / Specify the finishing on the code es./ex.: A55600R

DX= destra/right

SX= sinistra/left



Adattatore tubo rame Copper pipe adaptor



Adattatore tubo multistrato Multilayer pipe adaptor



Adattatore tubo ferro Iron pipe adaptor



Testa termostatica Thermostatic head



Kit copritubo Sleeving kit

pag. 136 - 137 - 138 - 139 - 140

pag. 142

pag. 148

A.11 SERIE TWIN WALL FIT



**V591**



Valvola termostattizzabile ad incasso con detentore, manopola ottone.

Wall-fit valve with thermostatic option and lockshield. Design brass handwheel.

bitubo  
bitube  
monotubo  
monotube

Codice Code	Misura Size	Attacco Connection		€ Cromo Chrome	€ Bianco White	€ Spazzolato satinato Brush-satin	€ Oro Gold
V59120_*SB	1/2" F	1/2" F	1	212,80	234,10	319,20	361,80
V59110_*SB	3/4"	3/4" EK	1	212,80	234,10	319,20	361,80
V59120_*	1/2" F	1/2" F	1	229,60	252,60	344,40	390,40
V59110_*	3/4"	3/4" EK	1	229,60	252,60	344,40	390,40

**V593**



Valvola termostattizzabile ad incasso con detentore, cappuccio di protezione.

Wall-fit valve with thermostatic option and lockshield. Protection cap.

bitubo  
bitube  
monotubo  
monotube

Codice Code	Misura Size	Attacco Connection		€ Cromo Chrome	€ Bianco White	€ Spazzolato satinato Brush-satin	€ Oro Gold
V59320_*SB	1/2" F	1/2" F	1	194,60	214,00	291,90	330,80
V59310_*SB	3/4"	3/4" EK	1	194,60	214,00	291,90	330,80
V59320_*	1/2" F	1/2" F	1	211,50	232,70	317,20	359,60
V59310_*	3/4"	3/4" EK	1	211,50	232,70	317,20	359,60

**KV593**



Kit per testa termostatica.

Thermostatic application kit.

Codice Code	Attacco Connection		€ Cromo Chrome	€ Bianco White	€ Spazzolato satinato Brush-satin	€ Oro Gold
KV59310_*	M30X1,5	1	66,00	72,70	99,10	112,30



Cromo  
Chrome



Bianco  
White



Oro  
Gold



Cromo satinato  
Satin chrome



Nickel satinato  
Satin nickel



Rame spazzolato  
Brush copper



Argento spazzolato  
Brush silver



Bronzo spazzolato  
Brush bronze

Specificare la finitura nel codice / Specify the finishing on the code es./ex.: A55600R



Adattatore tubo rame  
Copper pipe adaptor



Adattatore tubo multistrato  
Multilayer pipe adaptor



Adattatore tubo ferro  
Iron pipe adaptor



Raccordo diritto maschio con o-ring  
Straight male fitting with o-ring

## A.11 SERIE TWIN SWIVEL



### V9113

Valvola termostattizzabile girevole con attacchi per tubo rame o plastica. Interasse 50 mm.

Swivel valve with thermostatic option, for copper or plastic pipe. Outlet centres 50 mm. Design handwheel.

Codice Code	Misura Size	Attacco Connection		€ Cromo Chrome	€ Bianco E E white	€ Bianco EF EF white
V9113012_*	1/2"	3/4" EK	1	162,40	185,60	194,90



### V9112

Valvola termostattizzabile girevole con attacchi per tubo rame o plastica. Interasse 50 mm.

Swivel valve with thermostatic option, for copper or plastic pipe. Outlet centres 50 mm. Protection cap.

Codice Code	Misura Size	Attacco Connection		€ Cromo Chrome	€ Bianco E E white	€ Bianco EF EF white
V9112012_*	1/2"	3/4" EK	1	156,70	177,40	188,00



### V9110

Valvola girevole, con attacchi per tubo rame o plastica. Interasse 50 mm.

Swivel valve for copper or plastic pipe. Outlet centres 50 mm.

Codice Code	Misura Size	Attacco Connection		€ Cromo Chrome	€ Bianco E E white	€ Bianco EF EF white
V9110012_*	1/2"	3/4" EK	1	145,70	168,90	174,80



B  
Cromo  
Chrome



R  
Cromo satinato  
Satin chrome



L  
Nickel satinato  
Satin nickel



J  
Argento spazzolato  
Brush silver



I  
Rame spazzolato  
Brush copper



M  
Bronzo spazzolato  
Brush bronze



H  
Oro  
Gold



E  
Bianco E  
White E



EF  
Bianco EF  
White EF



Specificare la finitura nel codice / Specify the finishing on the code es./ex.: A55600R

Vedi riferimento finiture / See finishes reference pag. 155



Adattatore tubo rame  
Copper pipe adaptor



Adattatore tubo multistrato  
Multilayer pipe adaptor



Adattatore tubo ferro  
Iron pipe adaptor



Testa termostatica  
Thermostatic head



Kit copritubo  
Sleeving kit

pag. 136 - 137 - 138 - 139 - 140

pag. 142

pag. 148

A.12 SERIE ONE

---



## A.12 SERIE ONE THERMO



### V811

Valvola termostaticabile mono/bitubo a squadra con attacchi per tubo rame o plastica. Interasse 35/40/50 mm.

Mono/bitube angle valve with thermostatic option, for copper or plastic pipe. Outlet centres 35/40/50 mm. Design handwheel.

Codice Code	Interasse Outlet centres	Misura Size	Attacco Connection	€ Cromo Chrome	€ Bianco E E white	€ Bianco EF EF white	€ Colore EFS EFS color	€ Spazzolato satinato Brush-satin	€ Oro Gold	
monotubo V81111_*35	35	1/2"	24-19	1	95,10	104,60	114,10	128,40	142,70	161,70
monotubo V81111_*	40	1/2"	24-19	1	101,50	111,70	121,80	137,00	152,20	172,50
V81112_*	40	1/2"	3/4" EK	1	101,50	111,70	121,80	137,00	152,20	172,50
V81112_*50	50	1/2"	3/4" EK	1	111,70	122,90	134,00	150,80	167,50	189,80



### V815

Valvola termostaticabile mono/bitubo diritta con attacchi per tubo rame o plastica. Interasse 35/40/50 mm.

Mono/bitube straight valve with thermostatic option, for copper or plastic pipe. Outlet centres 35/40/50 mm. Design handwheel.

Codice Code	Interasse Outlet centres	Misura Size	Attacco Connection	€ Cromo Chrome	€ Bianco E E white	€ Bianco EF EF white	€ Colore EFS EFS color	€ Spazzolato satinato Brush-satin	€ Oro Gold	
monotubo V81511_*35	35	1/2"	24-19	1	95,10	104,60	114,10	128,40	142,70	161,70
monotubo V81511_*	40	1/2"	24-19	1	101,50	111,70	121,80	137,00	152,20	172,50
V81512_*	40	1/2"	3/4" EK	1	101,50	111,70	121,80	137,00	152,20	172,50
V81512_*50	50	1/2"	3/4" EK	1	111,70	122,90	134,00	150,80	167,50	189,80



### V861

Valvola termostaticabile mono/bitubo a squadra con attacchi per tubo rame o plastica. Interasse 40-50 mm.

Mono/bitube angle valve with thermostatic option, for copper or plastic pipe. Outlet centres 40-50 mm. Protection cap.

Codice Code	Interasse Outlet centres	Misura Size	Attacco Connection	€ Cromo Chrome	€ Bianco E E white	€ Bianco EF EF white	€ Colore EFS EFS color	€ Spazzolato satinato Brush-satin	€ Oro Gold	
V86111_*	40	1/2"	24-19	1	96,20	105,90	115,40	129,90	144,30	163,60
V86112_*	40	1/2"	3/4" EK	1	96,20	105,90	115,40	129,90	144,30	163,60
V86112_*50	50	1/2"	3/4" EK	1	105,80	116,40	127,00	142,80	158,70	179,80

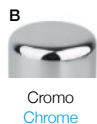


### V865

Valvola termostaticabile mono/bitubo diritta con attacchi per tubo rame o plastica. Interasse 40-50 mm.

Mono/bitube straight valve with thermostatic option, for copper or plastic pipe. Outlet centres 40-50 mm. Protection cap.

Codice Code	Interasse Outlet centres	Misura Size	Attacco Connection	€ Cromo Chrome	€ Bianco E E white	€ Bianco EF EF white	€ Colore EFS EFS color	€ Spazzolato satinato Brush-satin	€ Oro Gold	
V86511_*	40	1/2"	24-19	1	96,20	105,90	115,40	129,90	144,30	163,60
V86512_*	40	1/2"	3/4" EK	1	96,20	105,90	115,40	129,90	144,30	163,60
V86512_*50	50	1/2"	3/4" EK	1	105,80	116,40	127,00	142,80	158,70	179,80



Specificare la finitura nel codice / Specify the finishing on the code es./ex.: A55600R

Vedi riferimento finiture / See finishes reference pag. 155



Adattatore tubo rame  
Copper pipe adaptor



Adattatore tubo multistrato  
Multilayer pipe adaptor



Adattatore tubo ferro  
Iron pipe adaptor



Testa termostatica  
Thermostatic head



Kit copritubo  
Sleeving kit

pag. 136 - 137 - 138 - 139 - 140

pag. 142

pag. 148

**A.12 SERIE ONE**



**V871**

Valvola mono/bitubo a squadra con attacchi per tubo rame o plastica. Interasse 40 mm.

Mono/bitube angle valve for copper or plastic pipe. Outlet centres 40 mm.

Codice Code	Interasse Outlet centres	Misura Size	Attacco Connection	€ Cromo Chrome	€ Bianco E E white	€ Bianco EF EF white	€ Colore EFS EFS color	€ Spazzolato satinato Brush-satin	€ Oro Gold
V87111_*	40	1/2"	24-19	93,50	102,90	112,20	126,20	140,30	159,00
V87112_*	40	1/2"	3/4" EK	93,50	102,90	112,20	126,20	140,30	159,00



**V875**

Valvola mono/bitubo, diritta con attacchi per tubo rame o plastica. Interasse 40 mm.

Mono/bitube straight valve for copper or plastic pipe. Outlet centres 40 mm.

Codice Code	Interasse Outlet centres	Misura Size	Attacco Connection	€ Cromo Chrome	€ Bianco E E white	€ Bianco EF EF white	€ Colore EFS EFS color	€ Spazzolato satinato Brush-satin	€ Oro Gold
V87511_*	40	1/2"	24-19	93,50	102,90	112,20	126,20	140,30	159,00
V87512_*	40	1/2"	3/4" EK	93,50	102,90	112,20	126,20	140,30	159,00

**A.12 SERIE ONE 06**



**V81106**

Valvola termostattizzabile mono/bitubo a squadra con attacchi per tubo rame o plastica. Interasse 40-50 mm.

Mono/bitube angle valve with thermostatic option, for copper or plastic pipe. Outlet centres 40-50 mm. Design brass handwheel.

Codice Code	Interasse Outlet centres	Misura Size	Attacco Connection	€ Cromo Chrome	€ Bianco E E white	€ Bianco EF EF white	€ Colore EFS EFS color	€ Spazzolato satinato Brush-satin	€ Oro Gold
V8110611_*	40	1/2"	24-19	107,20	118,00	128,60	144,70	160,90	182,30
V8110612_*	40	1/2"	3/4" EK	107,20	118,00	128,60	144,70	160,90	182,30
V8110612_*50	50	1/2"	3/4" EK	117,90	129,90	141,50	159,20	177,00	200,50



**V81506**

Valvola termostattizzabile mono/bitubo diritta con attacchi per tubo rame o plastica. Interasse 40-50 mm.

Mono/bitube straight valve with thermostatic option, for copper or plastic pipe. Outlet centres 40-50 mm. Design brass handwheel.

Codice Code	Interasse Outlet centres	Misura Size	Attacco Connection	€ Cromo Chrome	€ Bianco E E white	€ Bianco EF EF white	€ Colore EFS EFS color	€ Spazzolato satinato Brush-satin	€ Oro Gold
V8150611_*	40	1/2"	24-19	107,20	118,00	128,60	144,70	160,90	182,30
V8150612_*	40	1/2"	3/4" EK	107,20	118,00	128,60	144,70	160,90	182,30
V8150612_*50	50	1/2"	3/4" EK	117,90	129,90	141,50	159,20	177,00	200,50



Cromo Chrome



Cromo satinato Satin chrome



Nickel satinato Satin nickel



Argento spazzolato Brush silver



Rame spazzolato Brush copper



Bronzo spazzolato Brush bronze



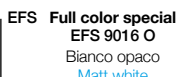
Oro Gold



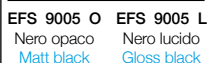
Bianco E White E



Bianco EF White EF



Full color special EFS 9016 O Bianco opaco Matt white



EFS 9005 O Nero opaco Matt black



EFS 9005 L Nero lucido Gloss black

Specificare la finitura nel codice / Specify the finishing on the code es./ex.: A55600R

Vedi riferimento finiture / See finishes reference pag. 155



Adattatore tubo rame Copper pipe adaptor



Adattatore tubo multistrato Multilayer pipe adaptor



Adattatore tubo ferro Iron pipe adaptor



Testa termostatica Thermostatic head



Kit copritubo Sleeving kit



Adattatore per testa termostatica Thermostatic head adaptor

## A.12 SERIE ONE TKM THERMO

### V811TKM



Valvola termostattabile mono/bitubo a squadra con attacchi per tubo rame o plastica. Interasse 40 mm. Valvola compatibile con TKM.

Mono/bitube angle valve with thermostatic option, for copper or plastic pipe. Outlet centres 40 mm. Valve compatible with TKM. Design handwheel.

Codice Code	Interasse Outlet centres	Misura Size	Attacco Connection	€ Cromo Chrome	€ Bianco White	€ Spazzolato satinato Brush-satin	€ Oro Gold
V81111_*TKM	40	3/4"	24-19	93,20	102,60	139,90	158,50
V81112_*TKM	40	3/4"	3/4" EK	93,20	102,60	139,90	158,50

### V815TKM

Valvola termostattabile mono/bitubo dritta con attacchi per tubo rame o plastica. Interasse 40 mm. Valvola compatibile con TKM.

Mono/bitube straight valve with thermostatic option, for copper or plastic pipe. Outlet centres 40 mm. Valve compatible with TKM. Design handwheel.

Codice Code	Interasse Outlet centres	Misura Size	Attacco Connection	€ Cromo Chrome	€ Bianco White	€ Spazzolato satinato Brush-satin	€ Oro Gold
V81511_*TKM	40	3/4"	24-19	93,20	102,60	139,90	158,50
V81512_*TKM	40	3/4"	3/4" EK	93,20	102,60	139,90	158,50

### V861TKM



Valvola termostattabile mono/bitubo a squadra con attacchi per tubo rame o plastica. Interasse 40 mm. Valvola compatibile con TKM.

Mono/bitube angle valve with thermostatic option, for copper or plastic pipe. Outlet centres 40 mm. Valve compatible with TKM. Protection cap.

Codice Code	Interasse Outlet centres	Misura Size	Attacco Connection	€ Cromo Chrome	€ Bianco White	€ Spazzolato satinato Brush-satin	€ Oro Gold
V86111_*TKM	40	3/4"	24-19	88,00	96,80	131,90	149,60
V86112_*TKM	40	3/4"	3/4" EK	88,00	96,80	131,90	149,60

### V865TKM



Valvola termostattabile mono/bitubo dritta con attacchi per tubo rame o plastica. Interasse 40 mm. Valvola compatibile con TKM.

Mono/bitube straight valve with thermostatic option, for copper or plastic pipe. Outlet centres 40 mm. Valve compatible with TKM. Protection cap.

Codice Code	Interasse Outlet centres	Misura Size	Attacco Connection	€ Cromo Chrome	€ Bianco White	€ Spazzolato satinato Brush-satin	€ Oro Gold
V86511_*TKM	40	3/4"	24-19	88,00	96,80	131,90	149,60
V86512_*TKM	40	3/4"	3/4" EK	88,00	96,80	131,90	149,60



Cromo Chrome



Bianco White



Oro Gold



Cromo satinato Satin chrome



Nickel satinato Satin nickel



Rame spazzolato Brush copper



Argento spazzolato Brush silver



Bronzo spazzolato Brush bronze

Specificare la finitura nel codice / Specify the finishing on the code es./ex.: A55600R



Adattatore tubo rame Copper pipe adaptor



Adattatore tubo multistrato Multilayer pipe adaptor



Adattatore tubo ferro Iron pipe adaptor



Testa termostatica Thermostatic head



Kit copritubo Sleeving kit

pag. 136 - 137 - 138 - 139 - 140

pag. 142

pag. 148

## A.12 SERIE ONE TKM

### V871TKM



Valvola mono/bitubo a squadra, con attacchi per tubo rame o plastica. Interasse 40 mm. Valvola compatibile con TKM.

Mono/bitube angle valve for copper or plastic pipe. Outlet centres 40 mm. Valve compatible with TKM.

Codice Code	Interasse Outlet centres	Misura Size	Attacco Connection	€ Cromo Chrome	€ Bianco White	€ Spazzolato satinato Brush-satin	€ Oro Gold
V87111_*TKM	40	3/4"	24-19	88,60	97,40	132,90	150,60
V87112_*TKM	40	3/4"	3/4" EK	88,60	97,40	132,90	150,60

### V875TKM



Valvola mono/bitubo diritta con attacchi per tubo rame o plastica. Interasse 40 mm. Valvola compatibile con TKM.

Mono/bitube straight valve for copper or plastic pipe. Outlet centres 40 mm. Valve compatible with TKM.

Codice Code	Interasse Outlet centres	Misura Size	Attacco Connection	€ Cromo Chrome	€ Bianco White	€ Spazzolato satinato Brush-satin	€ Oro Gold
V87511_*TKM	40	3/4"	24-19	88,60	97,40	132,90	150,60
V87512_*TKM	40	3/4"	3/4" EK	88,60	97,40	132,90	150,60

## A.12 SERIE ONE TKM 35



### V819

Valvola termostattabile monotubo diritta con by-pass regolabile, con attacchi per tubo rame o plastica. Interasse 35 mm.

4 ways straight valve with thermostatic option and regulating by-pass, for copper or plastic pipe. Outlet centres 35 mm. Design handwheel.

Codice Code	Interasse Outlet centres	Misura Size	Attacco Connection	€ Cromo Chrome	€ Bianco White	€ Spazzolato satinato Brush-satin	€ Oro Gold
V81912_*	35	3/4"	3/4" EK	104,10	114,60	156,30	177,10



B Cromo Chrome



E Bianco White



H Oro Gold



R Cromo satinato Satin chrome



L Nickel satinato Satin nickel



I Rame spazzolato Brush copper



J Argento spazzolato Brush silver



M Bronzo spazzolato Brush bronze

Specificare la finitura nel codice / Specify the finishing on the code es./ex.: A55600R



Adattatore tubo rame Copper pipe adaptor



Adattatore tubo multistrato Multilayer pipe adaptor



Adattatore tubo ferro Iron pipe adaptor



Testa termostatica Thermostatic head



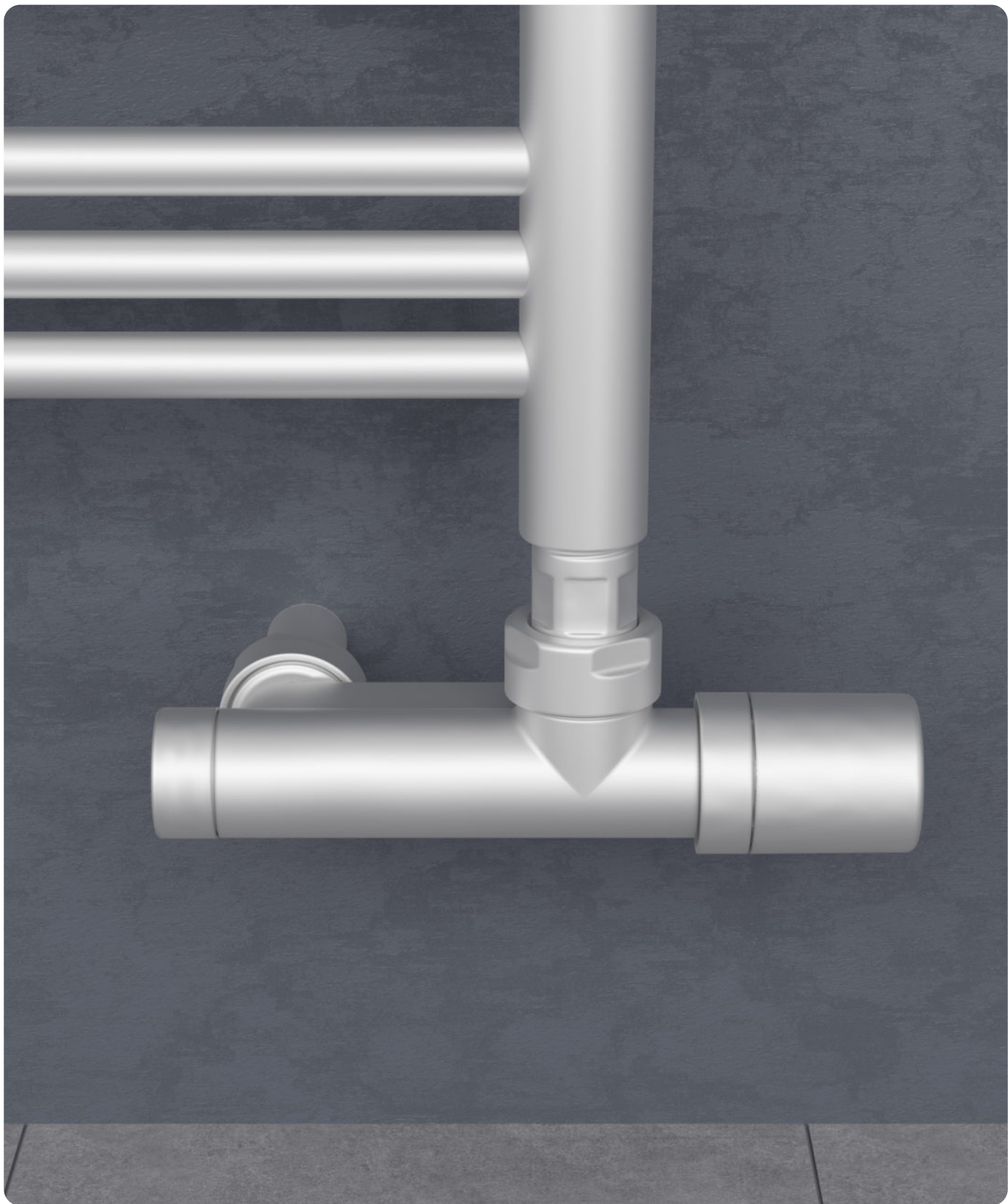
Kit copritubo Sleeving kit

pag. 136 - 137 - 138 - 139 - 140

pag. 142

pag. 148

**A.12 SERIE ONE SIDE**



**A.12 SERIE ONE SIDE 60**



**V8975-60**

Valvola termostattabile mono/bitubo diritta con by-pass, attacco laterale, con attacchi per tubo rame o plastica. Interasse 60 mm.

Mono/bitube straight valve with thermostatic option and by-pass, for copper or plastic pipe, lateral connection. Design handwheel. Outlet centres 60 mm.

Codice Code	Interasse Outlet centres	Misura Size	Attacco Connection	€ Cromo Chrome	€ Bianco E E white	€ Bianco EF EF white	€ Colore EFS EFS color	€ Spazzolato satinato Brush-satin	€ Oro Gold
V897510_*60	60	1/2"	1/2"	142,70	157,00	171,20	192,60	213,90	242,50
V897512_*60	60	1/2"	3/4" EK	153,20	168,50	183,80	206,80	229,80	260,50



**V8875-60**

Valvola termostattabile mono/bitubo diritta con by-pass, attacco laterale, con attacchi per tubo rame o plastica. Interasse 60 mm.

Mono/bitube straight valve with thermostatic option and by-pass, for copper or plastic pipe, lateral connection. Protection cap. Outlet centres 60 mm.

Codice Code	Interasse Outlet centres	Misura Size	Attacco Connection	€ Cromo Chrome	€ Bianco E E white	€ Bianco EF EF white	€ Colore EFS EFS color	€ Spazzolato satinato Brush-satin	€ Oro Gold
V887510_*60	60	1/2"	1/2"	137,50	151,40	165,00	185,60	206,30	233,80
V887512_*60	60	1/2"	3/4" EK	148,50	163,50	178,20	200,50	222,80	252,60



**V8775-60**

Valvola mono/bitubo diritta con by-pass, attacco laterale, con attacchi per tubo rame o plastica. Interasse 60 mm.

Mono/bitube straight valve with by-pass for copper or plastic pipe, lateral connection. Outlet centres 60 mm.

Codice Code	Interasse Outlet centres	Misura Size	Attacco Connection	€ Cromo Chrome	€ Bianco E E white	€ Bianco EF EF white	€ Colore EFS EFS color	€ Spazzolato satinato Brush-satin	€ Oro Gold
V877510_*60	60	1/2"	1/2"	133,60	147,00	160,30	180,40	200,40	227,20
V877512_*60	60	1/2"	3/4" EK	143,50	157,90	172,20	193,70	215,30	243,90



Cromo Chrome



Cromo satinato Satin chrome



Nickel satinato Satin nickel



Argento spazzolato Brush silver



Rame spazzolato Brush copper



Bronzo spazzolato Brush bronze



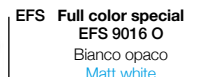
Oro Gold



Bianco E White E



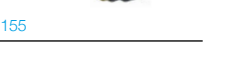
Bianco EF White EF



Full color special EFS 9016 O  
Bianco opaco Matt white



EFS 9005 O Nero opaco Matt black



EFS 9005 L Nero lucido Gloss black

Specificare la finitura nel codice / Specify the finishing on the code es./ex.: A55600R

Vedi riferimento finiture / See finishes reference pag. 155

SP= sede piana / flat seat



Adattatore tubo rame Copper pipe adaptor



Adattatore tubo multistrato Multilayer pipe adaptor



Adattatore tubo ferro Iron pipe adaptor



Testa termostatica Thermostatic head



Kit copritubo Sleeving kit

pag. 136 - 137 - 138 - 139 - 140

pag. 142

pag. 148

## A.12 SERIE ONE SIDE 60



### V8971-60

Valvola termostattabile mono/bitubo a squadra con by-pass, attacco laterale, con attacchi per tubo rame o plastica. Interasse 60 mm.

Mono/bitube angled valve with thermostatic option and by-pass, for copper or plastic pipe, lateral connection. Design handwheel. Outlet centres 60 mm.

Codice Code	Interasse Outlet centres	Misura Size	Attacco Connection	€ Cromo Chrome	€ Bianco E White E	€ Bianco EF White EF	€ Colore EFS EFS color	€ Spazzolato satinato Brush-satin	€ Oro Gold
V897110_*60	60	1/2"	1/2"	142,70	157,00	171,20	192,60	213,90	242,50
V897112_*60	60	1/2"	3/4" EK	153,20	168,50	183,80	206,80	229,80	260,50



### V8871-60

Valvola termostattabile mono/bitubo a squadra con by-pass, attacco laterale, con attacchi per tubo rame o plastica. Interasse 60 mm.

Mono/bitube angled valve with thermostatic option and by-pass, for copper or plastic pipe, lateral connection. Protection cap. Outlet centres 60 mm.

Codice Code	Interasse Outlet centres	Misura Size	Attacco Connection	€ Cromo Chrome	€ Bianco E White E	€ Bianco EF White EF	€ Colore EFS EFS color	€ Spazzolato satinato Brush-satin	€ Oro Gold
V887110_*60	60	1/2"	1/2"	137,50	151,40	165,00	185,60	206,30	233,80
V887112_*60	60	1/2"	3/4" EK	148,50	163,50	178,20	200,50	222,80	252,60



### V8771-60

Valvola mono/bitubo a squadra con by-pass, attacco laterale, con attacchi per tubo rame o plastica. Interasse 60 mm.

Mono/bitube angled valve with by-pass for copper or plastic pipe, lateral connection. Outlet centres 60 mm.

Codice Code	Interasse Outlet centres	Misura Size	Attacco Connection	€ Cromo Chrome	€ Bianco E White E	€ Bianco EF White EF	€ Colore EFS EFS color	€ Spazzolato satinato Brush-satin	€ Oro Gold
V877110_*60	60	1/2"	1/2"	133,60	147,00	160,30	180,40	200,40	227,20
V877112_*60	60	1/2"	3/4" EK	143,50	157,90	172,20	193,70	215,30	243,90



Cromo Chrome



Cromo satinato Satin chrome



Nickel satinato Satin nickel



Argento spazzolato Brush silver



Rame spazzolato Brush copper



Bronzo spazzolato Brush bronze



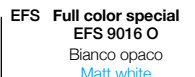
Oro Gold



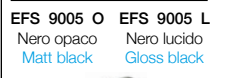
Bianco E White E



Bianco EF White EF



Full color special EFS 9016 O  
Bianco opaco Matt white



EFS 9005 O Nero opaco Matt black



EFS 9005 L Nero lucido Gloss black

Specificare la finitura nel codice / Specify the finishing on the code es./ex.: A55600R

Vedi riferimento finiture / See finishes reference pag. 155

SP= sede piana / flat seat



Adattatore tubo rame Copper pipe adaptor



Adattatore tubo multistrato Multilayer pipe adaptor



Adattatore tubo ferro Iron pipe adaptor



Testa termostatica Thermostatic head



Kit copritubo Sleeving kit

pag. 136 - 137 - 138 - 139 - 140

pag. 142

pag. 148

**A.12 SERIE ONE SIDE 40**



**V8975-40**

Valvola termostattizzabile mono/bitubo diritta con by-pass, attacco laterale, con attacchi per tubo rame o plastica. Interasse 40 mm.

Mono/bitube straight valve with thermostatic option and by-pass, for copper or plastic pipe, lateral connection. Design handwheel. Outlet centres 40 mm.

Codice Code	Interasse Outlet centres	Misura Size	Attacco Connection	€ Cromo Chrome	€ Bianco E E white	€ Bianco EF EF white	€ Colore EFS EFS color	€ Spazzolato satinato Brush-satin	€ Oro Gold
V897510_*	40	1/2"	1/2"	124,00	136,50	148,80	167,40	186,00	210,80
V897512_*	40	1/2"	3/4" EK	133,20	146,60	159,80	179,80	199,80	226,50



**V8875-40**

Valvola termostattizzabile mono/bitubo diritta con by-pass, attacco laterale, con attacchi per tubo rame o plastica. Interasse 40 mm.

Mono/bitube straight valve with thermostatic option and by-pass, for copper or plastic pipe, lateral connection. Protection cap. Outlet centres 40 mm.

Codice Code	Interasse Outlet centres	Misura Size	Attacco Connection	€ Cromo Chrome	€ Bianco E E white	€ Bianco EF EF white	€ Colore EFS EFS color	€ Spazzolato satinato Brush-satin	€ Oro Gold
V887510_*	40	1/2"	1/2"	119,60	131,60	143,50	161,50	179,40	203,30
V887512_*	40	1/2"	3/4" EK	129,20	142,10	155,00	174,40	194,70	219,60



**V8775-40**

Valvola mono/bitubo diritta con by-pass, attacco laterale, con attacchi per tubo rame o plastica. Interasse 40 mm.

Mono/bitube straight valve with by-pass for copper or plastic pipe, lateral connection. Outlet centres 40 mm.

Codice Code	Interasse Outlet centres	Misura Size	Attacco Connection	€ Cromo Chrome	€ Bianco E E white	€ Bianco EF EF white	€ Colore EFS EFS color	€ Spazzolato satinato Brush-satin	€ Oro Gold
V877510_*	40	1/2"	1/2"	116,20	127,80	139,40	156,90	174,30	197,60
V877512_*	40	1/2"	3/4" EK	124,70	137,30	149,60	168,30	187,20	212,10



Cromo  
Chrome



Cromo satinato  
Satin chrome



Nickel satinato  
Satin nickel



Argento spazzolato  
Brush silver



Rame spazzolato  
Brush copper



Bronzo spazzolato  
Brush bronze



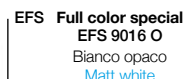
Oro  
Gold



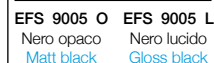
Bianco E  
White E



Bianco EF  
White EF



Full color special  
EFS 9016 O  
Bianco opaco  
Matt white



Nero opaco  
Matt black



Nero lucido  
Gloss black

Specificare la finitura nel codice / Specify the finishing on the code es./ex.: A55600R

Vedi riferimento finiture / See finishes reference pag. 155

SP= sede piana / flat seat



Adattatore tubo rame  
Copper pipe adaptor



Adattatore tubo multistrato  
Multilayer pipe adaptor



Adattatore tubo ferro  
Iron pipe adaptor



Testa termostatica  
Thermostatic head



Kit copritubo  
Sleeving kit

pag. 136 - 137 - 138 - 139 - 140

pag. 142

pag. 148

## A.12 SERIE ONE SIDE 40



### V8971-40

Valvola termostattabile mono/bitubo a squadra con by-pass, attacco laterale, con attacchi per tubo rame o plastica. Interasse 40 mm.

Mono/bitube angled valve with thermostatic option and by-pass, for copper or plastic pipe, lateral connection. Design handwheel. Outlet centres 40 mm.

Codice Code	Interasse Outlet centres	Misura Size	Attacco Connection	€ Cromo Chrome	€ Bianco E White E	€ Bianco EF White EF	€ Colore EFS EFS color	€ Spazzolato satinato Brush-satin	€ Oro Gold
V897110_*	40	1/2"	1/2"	124,00	136,50	148,80	167,40	186,00	210,80
V897112_*	40	1/2"	3/4" EK	133,20	146,60	159,80	179,80	199,80	226,50



### V8871-40

Valvola termostattabile mono/bitubo a squadra con by-pass, attacco laterale, con attacchi per tubo rame o plastica. Interasse 40 mm.

Mono/bitube angled valve with thermostatic option and by-pass, for copper or plastic pipe, lateral connection. Protection cap. Outlet centres 40 mm.

Codice Code	Interasse Outlet centres	Misura Size	Attacco Connection	€ Cromo Chrome	€ Bianco E White E	€ Bianco EF White EF	€ Colore EFS EFS color	€ Spazzolato satinato Brush-satin	€ Oro Gold
V887110_*	40	1/2"	1/2"	119,60	131,60	143,50	161,50	179,40	203,30
V887112_*	40	1/2"	3/4" EK	129,20	142,10	155,00	174,40	194,70	219,60



### V8771-40

Valvola mono/bitubo a squadra con by-pass, attacco laterale, con attacchi per tubo rame o plastica. Interasse 40 mm.

Mono/bitube angled valve with by-pass for copper or plastic pipe, lateral connection. Outlet centres 40 mm.

Codice Code	Interasse Outlet centres	Misura Size	Attacco Connection	€ Cromo Chrome	€ Bianco E White E	€ Bianco EF White EF	€ Colore EFS EFS color	€ Spazzolato satinato Brush-satin	€ Oro Gold
V877110_*	40	1/2"	1/2"	116,20	127,80	139,40	156,90	174,30	197,60
V877112_*	40	1/2"	3/4" EK	124,70	137,30	149,60	168,30	187,20	212,10



### A996

Sonda TKM.

TKM turbulator probe.

Codice Code	Misura Size	Attacco Connection	€ Cromo Chrome
A99600_*	1/2"-L150	3/4"	28,30
A99601_*	1/2"-L420	3/4"	38,70



B Cromo Chrome



R Cromo satinato Satin chrome



L Nickel satinato Satin nickel



J Argento spazzolato Brush silver



I Rame spazzolato Brush copper



M Bronzo spazzolato Brush bronze



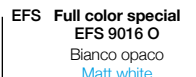
H Oro Gold



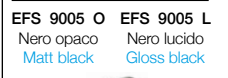
E Bianco E White E



EF Bianco EF White EF



EFS Full color special EFS 9016 O Bianco opaco Matt white



EFS 9005 O Nero opaco Matt black



EFS 9005 L Nero lucido Gloss black

Specificare la finitura nel codice / Specify the finishing on the code es./ex.: A55600R

Vedi riferimento finiture / See finishes reference pag. 155

SP= sede piana / flat seat



Adattatore tubo rame Copper pipe adaptor



Adattatore tubo multistrato Multilayer pipe adaptor



Adattatore tubo ferro Iron pipe adaptor



Testa termostatica Thermostatic head



Kit copritubo Sleeving kit

pag. 136 - 137 - 138 - 139 - 140

pag. 142

pag. 148

**A.13 SERIE MONOSTYLE**

---



## A.13 SERIE MONOSTYLE



### V159

Valvola termostattabile monotubo con attacchi per tubo rame o plastica. Interasse 35 mm.

4 ways valve with thermostatic option, for copper or plastic pipe. Outlet centres 35 mm. Design handwheel.

monotubo  
monotube  
bitubo  
bitube

Codice Code	Interasse Outlet centres	Misura Size	Attacco Connection	Icona	€ Cromo Chrome	€ Bianco White	€ Spazzolato satinato Brush-satin	€ Oro Gold
V15911_*	35	1/2"	24-19	1	104,50	115,10	156,90	177,80
V15912_*	35	1/2"	3/4" EK	1	104,50	115,10	156,90	177,80
V15911_*	35	1/2"	24-19	1	128,50	141,40	192,80	218,60
V15912_*	35	1/2"	3/4" EK	1	128,50	141,40	192,80	218,60



### V149

Valvola manuale monotubo con attacchi per tubo rame o plastica. Interasse 35 mm.

4 ways manual valve, for copper or plastic pipe. Outlet centres 35 mm. Design handwheel.

Codice Code	Interasse Outlet centres	Misura Size	Attacco Connection	Icona	€ Cromo Chrome	€ Bianco White	€ Spazzolato satinato Brush-satin	€ Oro Gold
V14911_*	35	1/2"	24-19	1	95,30	104,90	143,00	162,00
V14912_*	35	1/2"	3/4" EK	1	95,30	104,90	143,00	162,00



### V169

Valvola termostattabile monotubo con attacchi per tubo rame o plastica. Interasse 35 mm.

4 ways valve with thermostatic option, for copper or plastic pipe. Outlet centres 35 mm. Design handwheel.

Codice Code	Interasse Outlet centres	Misura Size	Attacco Connection	Icona	€ Cromo Chrome	€ Bianco White	€ Spazzolato satinato Brush-satin	€ Oro Gold
V16911_*	35	1/2"	24-19	1	110,20	121,20	165,30	187,40
V16912_*	35	1/2"	3/4" EK	1	110,20	121,20	165,30	187,40

## A.13 SERIE MONOSTYLE 06



### V15906

Valvola termostattabile monotubo con attacchi per tubo rame o plastica. Interasse 35 mm.

4 ways valve with thermostatic option, for copper or plastic pipe. Outlet centres 35 mm. Design brass handwheel.

Codice Code	Interasse Outlet centres	Misura Size	Attacco Connection	Icona	€ Cromo Chrome	€ Bianco White	€ Spazzolato satinato Brush-satin	€ Oro Gold
V1590611_*	35	1/2"	24-19	1	111,10	122,30	166,80	189,00
V1590612_*	35	1/2"	3/4" EK	1	111,10	122,30	166,80	189,00



B Cromo Chrome



E Bianco White



H Oro Gold



R Cromo satinato Satin chrome



L Nickel satinato Satin nickel



I Rame spazzolato Brush copper



J Argento spazzolato Brush silver



M Bronzo spazzolato Brush bronze

Specificare la finitura nel codice / Specify the finishing on the code es./ex.: A55600R



Adattatore tubo rame Copper pipe adaptor



Adattatore tubo multistrato Multilayer pipe adaptor



Adattatore tubo ferro Iron pipe adaptor



Testa termostatica Thermostatic head



Kit copritubo Sleeving kit



Adattatore per testa termostatica Thermostatic head adaptor

pag. 136 - 137 - 138 - 139 - 140

pag. 142

pag. 148

pag. 151

**A.14 SERIE COMPACT**

---



## A.14 SERIE COMPACT THERMO



### V1521

Valvola termostattabile a squadra con attacco per tubo rame o plastica.

Angle valve with thermostatic option, for copper or plastic pipe. Design handwheel.

Codice Code	Misura Size	Attacco Connection	Icona	€ Cromo Chrome	€ Bianco E E white	€ Bianco EF EF white	€ Colore EFS EFS color	€ Spazzolato satinato Brush-satin	€ Oro Gold
V152101_*	3/8"	24-19	1	41,10	45,20	49,30	55,50	65,80	76,10
V152111_*	1/2"	24-19	1	41,10	45,20	49,30	55,50	65,80	76,10
V152102_*	3/8"	3/4" EK	1	41,10	45,20	49,30	55,50	65,80	76,10
V152112_*	1/2"	3/4" EK	1	41,10	45,20	49,30	55,50	65,80	76,10



### V1525

Valvola termostattabile diritta con attacco per tubo rame o plastica.

Straight valve with thermostatic option, for copper or plastic pipe. Design handwheel.

Codice Code	Misura Size	Attacco Connection	Icona	€ Cromo Chrome	€ Bianco E E white	€ Bianco EF EF white	€ Colore EFS EFS color	€ Spazzolato satinato Brush-satin	€ Oro Gold
V152501_*	3/8"	24-19	1	41,10	45,20	49,30	55,50	65,80	76,10
V152511_*	1/2"	24-19	1	41,10	45,20	49,30	55,50	65,80	76,10
V152502_*	3/8"	3/4" EK	1	41,10	45,20	49,30	55,50	65,80	76,10
V152512_*	1/2"	3/4" EK	1	41,10	45,20	49,30	55,50	65,80	76,10



### V1523

Valvola termostattabile a squadra con attacco per tubo ferro.

Angle valve with thermostatic option, for iron pipe. Design handwheel.

Codice Code	Misura Size	Attacco Connection	Icona	€ Cromo Chrome	€ Bianco E E white	€ Bianco EF EF white	€ Colore EFS EFS color	€ Spazzolato satinato Brush-satin	€ Oro Gold
V152300_*	3/8"	3/8" F	1	41,10	45,20	49,30	55,50	65,80	76,10
V152310_*	1/2"	1/2" F	1	41,10	45,20	49,30	55,50	65,80	76,10



### V1527

Valvola termostattabile diritta con attacco per tubo ferro.

Straight valve with thermostatic option, for iron pipe. Design handwheel.

Codice Code	Misura Size	Attacco Connection	Icona	€ Cromo Chrome	€ Bianco E E white	€ Bianco EF EF white	€ Colore EFS EFS color	€ Spazzolato satinato Brush-satin	€ Oro Gold
V152700_*	3/8"	3/8" F	1	41,10	45,20	49,30	55,50	65,80	76,10
V152710_*	1/2"	1/2" F	1	41,10	45,20	49,30	55,50	65,80	76,10



B Cromo Chrome



R Cromo satinato Satin chrome



L Nickel satinato Satin nickel



J Argento spazzolato Brush silver



I Rame spazzolato Brush copper



M Bronzo spazzolato Brush bronze



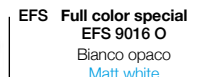
H Oro Gold



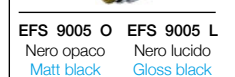
E Bianco E White E



EF Bianco EF White EF



EFS Full color special EFS 9016 O  
Bianco opaco  
Matt white



EFS 9005 O Nero opaco  
Matt black



EFS 9005 L Nero lucido  
Gloss black

Specificare la finitura nel codice / Specify the finishing on the code es./ex.: A55600R

Vedi riferimento finiture / See finishes reference pag. 155



Adattatore tubo rame  
Copper pipe adaptor



Adattatore tubo multistrato  
Multilayer pipe adaptor



Adattatore tubo ferro  
Iron pipe adaptor



Testa termostatica  
Thermostatic head



Kit copritubo  
Sleeving kit



Rosetta copritubo  
Plastic sleeve

pag. 132 - 133 - 134 - 135 - 136

pag. 138

pag. 144

pag. 146

**A.14 SERIE COMPACT THERMO V1**



**V1511**

Valvola termostattabile a squadra con attacco per tubo rame o plastica.

Angle valve with thermostatic option, for copper or plastic pipe. Protection cap.

Codice Code	Misura Size	Attacco Connection	Icona	€ Cromo Chrome	€ Bianco E E white	€ Bianco EF EF white	€ Colore EFS EFS color	€ Spazzolato satinato Brush-satin	€ Oro Gold
V151101_*	3/8"	24-19	1	35,40	39,00	42,50	47,80	56,80	65,60
V151111_*	1/2"	24-19	1	35,40	39,00	42,50	47,80	56,80	65,60
V151102_*	3/8"	3/4" EK	1	35,40	39,00	42,50	47,80	56,80	65,60
V151112_*	1/2"	3/4" EK	1	35,40	39,00	42,50	47,80	56,80	65,60



**V1515**

Valvola termostattabile diritta con attacco per tubo rame o plastica.

Straight valve with thermostatic option, for copper or plastic pipe. Protection cap.

Codice Code	Misura Size	Attacco Connection	Icona	€ Cromo Chrome	€ Bianco E E white	€ Bianco EF EF white	€ Colore EFS EFS color	€ Spazzolato satinato Brush-satin	€ Oro Gold
V151501_*	3/8"	24-19	1	35,40	39,00	42,50	47,80	56,80	65,60
V151511_*	1/2"	24-19	1	35,40	39,00	42,50	47,80	56,80	65,60
V151502_*	3/8"	3/4" EK	1	35,40	39,00	42,50	47,80	56,80	65,60
V151512_*	1/2"	3/4" EK	1	35,40	39,00	42,50	47,80	56,80	65,60



**V1513**

Valvola termostattabile a squadra con attacco per tubo ferro.

Angle valve with thermostatic option, for iron pipe. Protection cap.

Codice Code	Misura Size	Attacco Connection	Icona	€ Cromo Chrome	€ Bianco E E white	€ Bianco EF EF white	€ Colore EFS EFS color	€ Spazzolato satinato Brush-satin	€ Oro Gold
V151300_*	3/8"	3/8" F	1	35,40	39,00	42,50	47,80	56,80	65,60
V151310_*	1/2"	1/2" F	1	35,40	39,00	42,50	47,80	56,80	65,60



**V1517**

Valvola termostattabile diritta con attacco per tubo ferro.

Straight valve with thermostatic option, for iron pipe. Protection cap.

Codice Code	Misura Size	Attacco Connection	Icona	€ Cromo Chrome	€ Bianco E E white	€ Bianco EF EF white	€ Colore EFS EFS color	€ Spazzolato satinato Brush-satin	€ Oro Gold
V151700_*	3/8"	3/8" F	1	35,40	39,00	42,50	47,80	56,80	65,60
V151710_*	1/2"	1/2" F	1	35,40	39,00	42,50	47,80	56,80	65,60



B Cromo Chrome



R Cromo satinato Satin chrome



L Nickel satinato Satin nickel



J Argento spazzolato Brush silver



I Rame spazzolato Brush copper



M Bronzo spazzolato Brush bronze



H Oro Gold



E Bianco E White E



EF Bianco EF White EF

EFS Full color special EFS 9016 O Bianco opaco Matt white



EFS 9005 O Nero opaco Matt black



EFS 9005 L Nero lucido Gloss black



Specificare la finitura nel codice / Specify the finishing on the code es./ex.: A55600R

Vedi riferimento finiture / See finishes reference pag. 155



Adattatore tubo rame Copper pipe adaptor



Adattatore tubo multistrato Multilayer pipe adaptor



Adattatore tubo ferro Iron pipe adaptor



Testa termostatica Thermostatic head



Kit copritubo Sleeving kit



Rosetta copritubo Plastic sleeve

pag. 132 - 133 - 134 - 135 - 136

pag. 138

pag. 144

pag. 146

## A.14 SERIE COMPACT



### V1501

Valvola a squadra con attacco per tubo rame o plastica.

Angle valve for copper or plastic pipe.

Codice Code	Misura Size	Attacco Connection	Icona	€ Cromo Chrome	€ Bianco E E white	€ Bianco EF EF white	€ Colore EFS EFS color	€ Spazzolato satinato Brush-satin	€ Oro Gold
V150101_*	3/8"	24-19	1	30,40	33,50	36,50	41,00	48,60	56,20
V150111_*	1/2"	24-19	1	30,40	33,50	36,50	41,00	48,60	56,20
V150102_*	3/8"	3/4" EK	1	30,40	33,50	36,50	41,00	48,60	56,20
V150112_*	1/2"	3/4" EK	1	30,40	33,50	36,50	41,00	48,60	56,20



### V1505

Valvola diritta con attacco per tubo rame o plastica.

Straight valve for copper or plastic pipe.

Codice Code	Misura Size	Attacco Connection	Icona	€ Cromo Chrome	€ Bianco E E white	€ Bianco EF EF white	€ Colore EFS EFS color	€ Spazzolato satinato Brush-satin	€ Oro Gold
V150501_*	3/8"	24-19	1	30,40	33,50	36,50	41,00	48,60	56,20
V150511_*	1/2"	24-19	1	30,40	33,50	36,50	41,00	48,60	56,20
V150502_*	3/8"	3/4" EK	1	30,40	33,50	36,50	41,00	48,60	56,20
V150512_*	1/2"	3/4" EK	1	30,40	33,50	36,50	41,00	48,60	56,20



### V1503

Valvola a squadra con attacco per tubo ferro.

Angle valve for iron pipe.

Codice Code	Misura Size	Attacco Connection	Icona	€ Cromo Chrome	€ Bianco E E white	€ Bianco EF EF white	€ Colore EFS EFS color	€ Spazzolato satinato Brush-satin	€ Oro Gold
V150300_*	3/8"	3/8" F	1	30,40	33,50	36,50	41,00	48,60	56,20
V150310_*	1/2"	1/2" F	1	30,40	33,50	36,50	41,00	48,60	56,20



### V1507

Valvola diritta con attacco per tubo ferro.

Straight valve for iron pipe.

Codice Code	Misura Size	Attacco Connection	Icona	€ Cromo Chrome	€ Bianco E E white	€ Bianco EF EF white	€ Colore EFS EFS color	€ Spazzolato satinato Brush-satin	€ Oro Gold
V150700_*	3/8"	3/8" F	1	30,40	33,50	36,50	41,00	48,60	56,20
V150710_*	1/2"	1/2" F	1	30,40	33,50	36,50	41,00	48,60	56,20



B Cromo Chrome



R Cromo satinato Satin chrome



L Nickel satinato Satin nickel



J Argento spazzolato Brush silver



I Rame spazzolato Brush copper



M Bronzo spazzolato Brush bronze



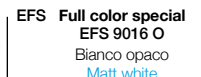
H Oro Gold



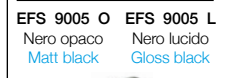
E Bianco E White E



EF Bianco EF White EF



EFS Full color special EFS 9016 O Bianco opaco Matt white



EFS 9005 O Nero opaco Matt black



EFS 9005 L Nero lucido Gloss black

Specificare la finitura nel codice / Specify the finishing on the code es./ex.: A55600R

Vedi riferimento finiture / See finishes reference pag. 155



Adattatore tubo rame Copper pipe adaptor



Adattatore tubo multistrato Multilayer pipe adaptor



Adattatore tubo ferro Iron pipe adaptor



Kit copritubo Sleevng kit



Rosetta copritubo Plastic sleeve

pag. 136 - 137 - 138 - 139 - 140

pag. 148

pag. 150

**A.14 SERIE COMPACT**



**V1502**

Detentore a squadra con attacco per tubo rame o plastica.

Angle lockshield for copper or plastic pipe.

Codice Code	Misura Size	Attacco Connection		€ Cromo Chrome	€ Bianco E E white	€ Bianco EF EF white	€ Colore EFS EFS color	€ Spazzolato satinato Brush-satin	€ Oro Gold
V150201_*	3/8"	24-19	1	30,40	33,50	36,50	41,00	48,60	56,20
V150211_*	1/2"	24-19	1	30,40	33,50	36,50	41,00	48,60	56,20
V150202_*	3/8"	3/4" EK	1	30,40	33,50	36,50	41,00	48,60	56,20
V150212_*	1/2"	3/4" EK	1	30,40	33,50	36,50	41,00	48,60	56,20



**V1506**

Detentore diritto con attacco per tubo rame o plastica.

Straight lockshield for copper or plastic pipe.

Codice Code	Misura Size	Attacco Connection		€ Cromo Chrome	€ Bianco E E white	€ Bianco EF EF white	€ Colore EFS EFS color	€ Spazzolato satinato Brush-satin	€ Oro Gold
V150601_*	3/8"	24-19	1	30,40	33,50	36,50	41,00	48,60	56,20
V150611_*	1/2"	24-19	1	30,40	33,50	36,50	41,00	48,60	56,20
V150602_*	3/8"	3/4" EK	1	30,40	33,50	36,50	41,00	48,60	56,20
V150612_*	1/2"	3/4" EK	1	30,40	33,50	36,50	41,00	48,60	56,20



**V1504**

Detentore a squadra con attacco per tubo ferro.

Angle lockshield for iron pipe.

Codice Code	Misura Size	Attacco Connection		€ Cromo Chrome	€ Bianco E E white	€ Bianco EF EF white	€ Colore EFS EFS color	€ Spazzolato satinato Brush-satin	€ Oro Gold
V150400_*	3/8"	3/8" F	1	30,40	33,50	36,50	41,00	48,60	56,20
V150410_*	1/2"	1/2" F	1	30,40	33,50	36,50	41,00	48,60	56,20

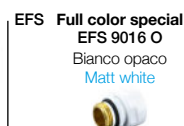
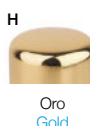
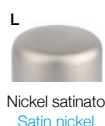
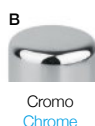


**V1508**

Detentore diritto con attacco per tubo ferro.

Straight lockshield for iron pipe.

Codice Code	Misura Size	Attacco Connection		€ Cromo Chrome	€ Bianco E E white	€ Bianco EF EF white	€ Colore EFS EFS color	€ Spazzolato satinato Brush-satin	€ Oro Gold
V150800_*	3/8"	3/8" F	1	30,40	33,50	36,50	41,00	48,60	56,20
V150810_*	1/2"	1/2" F	1	30,40	33,50	36,50	41,00	48,60	56,20



Specificare la finitura nel codice / Specify the finishing on the code es./ex.: A55600R

Vedi riferimento finiture / See finishes reference pag. 155



pag. 136 - 137 - 138 - 139 - 140

pag. 148

pag. 150

**A.15 SERIE CUBE**



A.15 SERIE CUBE THERMO



**V661T**

Valvola termostatica a squadra con attacco per tubo rame o plastica.

Thermostatic angle valve for copper or plastic pipe.

Codice Code	Misura Size	Attacco Connection		€ Cromo Chrome	€ Bianco White	€ Spazzolato satinato Brush-satin	€ Oro Gold
V661T10_*	1/2"	1/2"	1	167,60	184,40	251,40	284,90



**V665T**

Valvola termostatica dritta con attacco per tubo rame o plastica.

Thermostatic straight valve for copper or plastic pipe.

Codice Code	Misura Size	Attacco Connection		€ Cromo Chrome	€ Bianco White	€ Spazzolato satinato Brush-satin	€ Oro Gold
V665T10_*	1/2"	1/2"	1	167,60	184,40	251,40	284,90



**V663T**

Valvola termostatica a squadra con attacco per tubo ferro.

Thermostatic angle valve for iron pipe.

Codice Code	Misura Size	Attacco Connection		€ Cromo Chrome	€ Bianco White	€ Spazzolato satinato Brush-satin	€ Oro Gold
V663T10_*	1/2"	1/2" F	1	167,60	184,40	251,40	284,90



**V667T**

Valvola termostatica dritta con attacco per tubo ferro.

Thermostatic straight valve for iron pipe.

Codice Code	Misura Size	Attacco Connection		€ Cromo Chrome	€ Bianco White	€ Spazzolato satinato Brush-satin	€ Oro Gold
V667T10_*	1/2"	1/2" F	1	167,60	184,40	251,40	284,90



B  
Cromo  
Chrome



E  
Bianco  
White



H  
Oro  
Gold



R  
Cromo satinato  
Satin chrome



L  
Nickel satinato  
Satin nickel



I  
Rame spazzolato  
Brush copper



J  
Argento spazzolato  
Brush silver



M  
Bronzo spazzolato  
Brush bronze

Specificare la finitura nel codice / Specify the finishing on the code es./ex.: A55600R



Rosone quadro  
Square sleeve



Kit copritubo  
Sleeving kit



Adattatore tubo rame  
Copper pipe adaptor



Adattatore tubo multistrato  
Multilayer pipe adaptor



Adattatore tubo plastica  
Plastic pipe adaptor

## A.15 SERIE CUBE

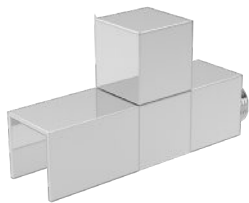


### V661

Valvola a squadra con attacco per tubo rame o plastica.

Angle valve for copper or plastic pipe.

Codice Code	Misura Size	Attacco Connection		€ Cromo Chrome	€ Bianco White	€ Spazzolato satinato Brush-satin	€ Oro Gold
V66110_*	1/2"	1/2"	1	93,40	102,80	140,20	158,80



### V665

Valvola diritta con attacco per tubo rame o plastica.

Straight valve for copper or plastic pipe.

Codice Code	Misura Size	Attacco Connection		€ Cromo Chrome	€ Bianco White	€ Spazzolato satinato Brush-satin	€ Oro Gold
V66510_*	1/2"	1/2"	1	93,40	102,80	140,20	158,80

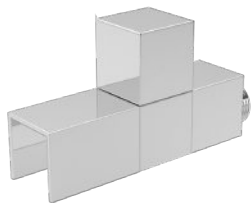


### V663

Valvola a squadra con attacco per tubo ferro.

Angle valve for iron pipe.

Codice Code	Misura Size	Attacco Connection		€ Cromo Chrome	€ Bianco White	€ Spazzolato satinato Brush-satin	€ Oro Gold
V66310_*	1/2"	1/2" F	1	93,40	102,80	140,20	158,80



### V667

Valvola diritta con attacco per tubo ferro.

Straight valve for iron pipe.

Codice Code	Misura Size	Attacco Connection		€ Cromo Chrome	€ Bianco White	€ Spazzolato satinato Brush-satin	€ Oro Gold
V66710_*	1/2"	1/2" F	1	93,40	102,80	140,20	158,80



B  
Cromo  
Chrome



E  
Bianco  
White



H  
Oro  
Gold



R  
Cromo satinato  
Satin chrome



L  
Nickel satinato  
Satin nickel



I  
Rame spazzolato  
Brush copper



J  
Argento spazzolato  
Brush silver



M  
Bronzo spazzolato  
Brush bronze

Specificare la finitura nel codice / Specify the finishing on the code es./ex.: A55600R



Rosone quadro  
Square sleeve



Kit copritubo  
Sleeving kit



Adattatore tubo rame  
Copper pipe adaptor



Adattatore tubo multistrato  
Multilayer pipe adaptor



Adattatore tubo plastica  
Plastic pipe adaptor

## A.15 SERIE CUBE

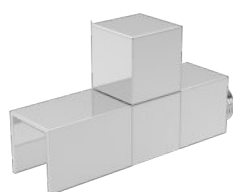


### V662

Detentore a squadra con attacco per tubo rame o plastica.

Angle lockshield for copper or plastic pipe.

Codice Code	Misura Size	Attacco Connection		€ Cromo Chrome	€ Bianco White	€ Spazzolato satinato Brush-satin	€ Oro Gold
V66210_*	1/2"	1/2"	1	93,40	102,80	140,20	158,80



### V666

Detentore diritto con attacco per tubo rame o plastica.

Straight lockshield for copper or plastic pipe.

Codice Code	Misura Size	Attacco Connection		€ Cromo Chrome	€ Bianco White	€ Spazzolato satinato Brush-satin	€ Oro Gold
V66610_*	1/2"	1/2"	1	93,40	102,80	140,20	158,80

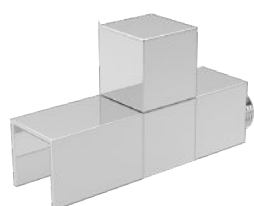


### V664

Detentore a squadra con attacco per tubo ferro.

Angle lockshield for iron pipe.

Codice Code	Misura Size	Attacco Connection		€ Cromo Chrome	€ Bianco White	€ Spazzolato satinato Brush-satin	€ Oro Gold
V66410_*	1/2"	1/2" F	1	93,40	102,80	140,20	158,80



### V668

Detentore diritto con attacco per tubo ferro.

Straight lockshield for iron pipe.

Codice Code	Misura Size	Attacco Connection		€ Cromo Chrome	€ Bianco White	€ Spazzolato satinato Brush-satin	€ Oro Gold
V66810_*	1/2"	1/2" F	1	93,40	102,80	140,20	158,80



B  
Cromo  
Chrome



R  
Cromo satinato  
Satin chrome



L  
Nickel satinato  
Satin nickel



J  
Argento spazzolato  
Brush silver



I  
Rame spazzolato  
Brush copper



M  
Bronzo spazzolato  
Brush bronze



H  
Oro  
Gold



E  
Bianco E  
White E



EF  
Bianco EF  
White EF

EFS Full color special  
EFS 9016 O  
Bianco opaco  
Matt white



EFS 9005 O Nero opaco  
Matt black



EFS 9005 L Nero lucido  
Gloss black



Specificare la finitura nel codice / Specify the finishing on the code es./ex.: A55600R

Vedi riferimento finiture / See finishes reference pag. 155



Rosone quadro  
Square sleeve



Kit copritubo  
Sleeving kit



Adattatore tubo rame  
Copper pipe adaptor



Adattatore tubo multistrato  
Multilayer pipe adaptor



Adattatore tubo plastica  
Plastic pipe adaptor

## A.15 SERIE CUBE EASY



### V1661

Valvola a squadra con attacco per tubo rame o plastica.

Angle valve for copper or plastic pipe.

Codice Code	Misura Size	Attacco Connection	€ Cromo Chrome	€ Bianco E E white	€ Bianco EF EF white	€ Colore EFS EFS color	€ Spazzolato satinato Brush-satin	€ Oro Gold
V166100_*	3/8"	24-19	69,10	76,10	82,90	93,30	103,70	117,50
V166110_*	1/2"	24-19	69,10	76,10	82,90	93,30	103,70	117,50
V166102_*	3/8"	3/4" EK	69,10	76,10	82,90	93,30	103,70	117,50
V166112_*	1/2"	3/4" EK	69,10	76,10	82,90	93,30	103,70	117,50



### V1665

Valvola diritta con attacco per tubo rame o plastica.

Straight valve for copper or plastic pipe.

Codice Code	Misura Size	Attacco Connection	€ Cromo Chrome	€ Bianco E E white	€ Bianco EF EF white	€ Colore EFS EFS color	€ Spazzolato satinato Brush-satin	€ Oro Gold
V166500_*	3/8"	24-19	69,10	76,10	82,90	93,30	103,70	117,50
V166510_*	1/2"	24-19	69,10	76,10	82,90	93,30	103,70	117,50
V166502_*	3/8"	3/4" EK	69,10	76,10	82,90	93,30	103,70	117,50
V166512_*	1/2"	3/4" EK	69,10	76,10	82,90	93,30	103,70	117,50



### V1663

Valvola a squadra con attacco per tubo ferro.

Angle valve for iron pipe.

Codice Code	Misura Size	Attacco Connection	€ Cromo Chrome	€ Bianco E E white	€ Bianco EF EF white	€ Colore EFS EFS color	€ Spazzolato satinato Brush-satin	€ Oro Gold
V166310_*	1/2"	1/2"	69,10	76,10	82,90	93,30	103,70	117,50



### V1667

Valvola diritta con attacco per tubo ferro.

Straight valve for iron pipe.

Codice Code	Misura Size	Attacco Connection	€ Cromo Chrome	€ Bianco E E white	€ Bianco EF EF white	€ Colore EFS EFS color	€ Spazzolato satinato Brush-satin	€ Oro Gold
V166710_*	1/2"	1/2"	69,10	76,10	82,90	93,30	103,70	117,50



Cromo Chrome



Cromo satinato Satin chrome



Nickel satinato Satin nickel



Argento spazzolato Brush silver



Rame spazzolato Brush copper



Bronzo spazzolato Brush bronze



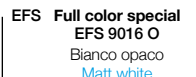
Oro Gold



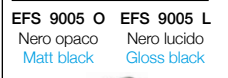
Bianco E White E



Bianco EF White EF



Full color special EFS 9016 O  
Bianco opaco Matt white



EFS 9005 O Nero opaco Matt black



EFS 9005 L Nero lucido Gloss black

Specificare la finitura nel codice / Specify the finishing on the code es./ex.: A55600R

Vedi riferimento finiture / See finishes reference pag. 155



Kit copritubo Sleeving kit

pag. 89



Adattatore tubo rame Copper pipe adaptor



Adattatore tubo multistrato Multilayer pipe adaptor

pag. 137 - 138 - 139 - 140 - 141



Adattatore tubo ferro Iron pipe adaptor

## A.15 SERIE CUBE EASY



### V1662

Detentore a squadra con attacco per tubo rame o plastica.

Angle lockshield for copper or plastic pipe.

Codice Code	Misura Size	Attacco Connection	Icona	€ Cromo Chrome	€ Bianco E E white	€ Bianco EF EF white	€ Colore EFS EFS color	€ Spazzolato satinato Brush-satin	€ Oro Gold
V166200_*	3/8"	24-19	1	69,10	76,10	82,90	93,30	103,70	117,50
V166210_*	1/2"	24-19	1	69,10	76,10	82,90	93,30	103,70	117,50
V166202_*	3/8"	3/4" EK	1	69,10	76,10	82,90	93,30	103,70	117,50
V166212_*	1/2"	3/4" EK	1	69,10	76,10	82,90	93,30	103,70	117,50



### V1666

Detentore diritto con attacco per tubo rame o plastica.

Straight lockshield for copper or plastic pipe.

Codice Code	Misura Size	Attacco Connection	Icona	€ Cromo Chrome	€ Bianco E E white	€ Bianco EF EF white	€ Colore EFS EFS color	€ Spazzolato satinato Brush-satin	€ Oro Gold
V166600_*	3/8"	24-19	1	69,10	76,10	82,90	93,30	103,70	117,50
V166610_*	1/2"	24-19	1	69,10	76,10	82,90	93,30	103,70	117,50
V166602_*	3/8"	3/4" EK	1	69,10	76,10	82,90	93,30	103,70	117,50
V166612_*	1/2"	3/4" EK	1	69,10	76,10	82,90	93,30	103,70	117,50



### V1664

Detentore a squadra con attacco per tubo ferro.

Angle lockshield for iron pipe.

Codice Code	Misura Size	Attacco Connection	Icona	€ Cromo Chrome	€ Bianco E E white	€ Bianco EF EF white	€ Colore EFS EFS color	€ Spazzolato satinato Brush-satin	€ Oro Gold
V166410_*	1/2"	1/2"	1	69,10	76,10	82,90	93,30	103,70	117,50



### V1668

Detentore diritto con attacco per tubo ferro.

Straight lockshield for iron pipe.

Codice Code	Misura Size	Attacco Connection	Icona	€ Cromo Chrome	€ Bianco E E white	€ Bianco EF EF white	€ Colore EFS EFS color	€ Spazzolato satinato Brush-satin	€ Oro Gold
V166810_*	1/2"	1/2"	1	69,10	76,10	82,90	93,30	103,70	117,50



B Cromo Chrome



R Cromo satinato Satin chrome



L Nickel satinato Satin nickel



J Argento spazzolato Brush silver



I Rame spazzolato Brush copper



M Bronzo spazzolato Brush bronze



H Oro Gold



E Bianco E White E



EF Bianco EF White EF

EFS Full color special EFS 9016 O Bianco opaco Matt white



EFS 9005 O Nero opaco Matt black



EFS 9005 L Nero lucido Gloss black



Specificare la finitura nel codice / Specify the finishing on the code es./ex.: A55600R

Vedi riferimento finiture / See finishes reference pag. 155



Kit copritubo Sleeving kit

pag. 88



Adattatore tubo rame Copper pipe adaptor



Adattatore tubo multistrato Multilayer pipe adaptor



Adattatore tubo ferro Iron pipe adaptor

pag. 136 - 137 - 138 - 139 - 140

## A.15 SERIE CUBE SMALL



### V581

Valvola a squadra con attacco per tubo rame o plastica.

Angle valve for copper or plastic pipe.

Codice Code	Misura Size	Attacco Connection	€ Cromo Chrome	€ Bianco E E white	€ Bianco EF EF white	€ Colore EFS EFS color	€ Spazzolato satinato Brush-satin	€ Oro Gold
V58111_*	1/2"	24-19	64,00	70,50	76,80	86,40	96,00	108,80



### V582

Detentore a squadra con attacco per tubo rame o plastica.

Angle lockshield for copper or plastic pipe.

Codice Code	Misura Size	Attacco Connection	€ Cromo Chrome	€ Bianco E E white	€ Bianco EF EF white	€ Colore EFS EFS color	€ Spazzolato satinato Brush-satin	€ Oro Gold
V58211_*	1/2"	24-19	64,00	70,50	76,80	86,40	96,00	108,80



### V585

Valvola diritta con attacco per tubo rame o plastica.

Straight valve for copper or plastic pipe.

Codice Code	Misura Size	Attacco Connection	€ Cromo Chrome	€ Bianco E E white	€ Bianco EF EF white	€ Colore EFS EFS color	€ Spazzolato satinato Brush-satin	€ Oro Gold
V58511_*	1/2"	24-19	64,00	70,50	76,80	86,40	96,00	108,80



### V586

Detentore diritta con attacco per tubo rame o plastica.

Straight lockshield for copper or plastic pipe.

Codice Code	Misura Size	Attacco Connection	€ Cromo Chrome	€ Bianco E E white	€ Bianco EF EF white	€ Colore EFS EFS color	€ Spazzolato satinato Brush-satin	€ Oro Gold
V58611_*	1/2"	24-19	64,00	70,50	76,80	86,40	96,00	108,80



B Cromo Chrome



R Cromo satinato Satin chrome



L Nickel satinato Satin nickel



J Argento spazzolato Brush silver



I Rame spazzolato Brush copper



M Bronzo spazzolato Brush bronze



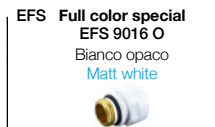
H Oro Gold



E Bianco E White E



EF Bianco EF White EF



Specificare la finitura nel codice / Specify the finishing on the code es./ex.: A55600R

Vedi riferimento finiture / See finishes reference pag. 155



Kit copritubo  
Sleeving kit

pag. 89



Adattatore tubo rame  
Copper pipe adaptor



Adattatore tubo multistrato  
Multilayer pipe adaptor

pag. 136 - 137 - 138 - 139 - 140



Adattatore tubo ferro  
Iron pipe adaptor

A.16 SERIE CUBE CORNER



## A.16 SERIE CUBE CORNER THERMO



### V541T

Valvola termostatica coassiale destra/sinistra con attacco per tubo rame o plastica.

Thermostatic coaxial valve right/left for copper or plastic pipe.

Codice Code	Misura Size	Attacco Connection		€ Cromo Chrome	€ Bianco White	€ Spazzolato satinato Brush-satin	€ Oro Gold
V541T10_*DX	1/2"	1/2"	1	183,80	202,20	275,60	312,40
V541T10_*SX	1/2"	1/2"	1	183,80	202,20	275,60	312,40

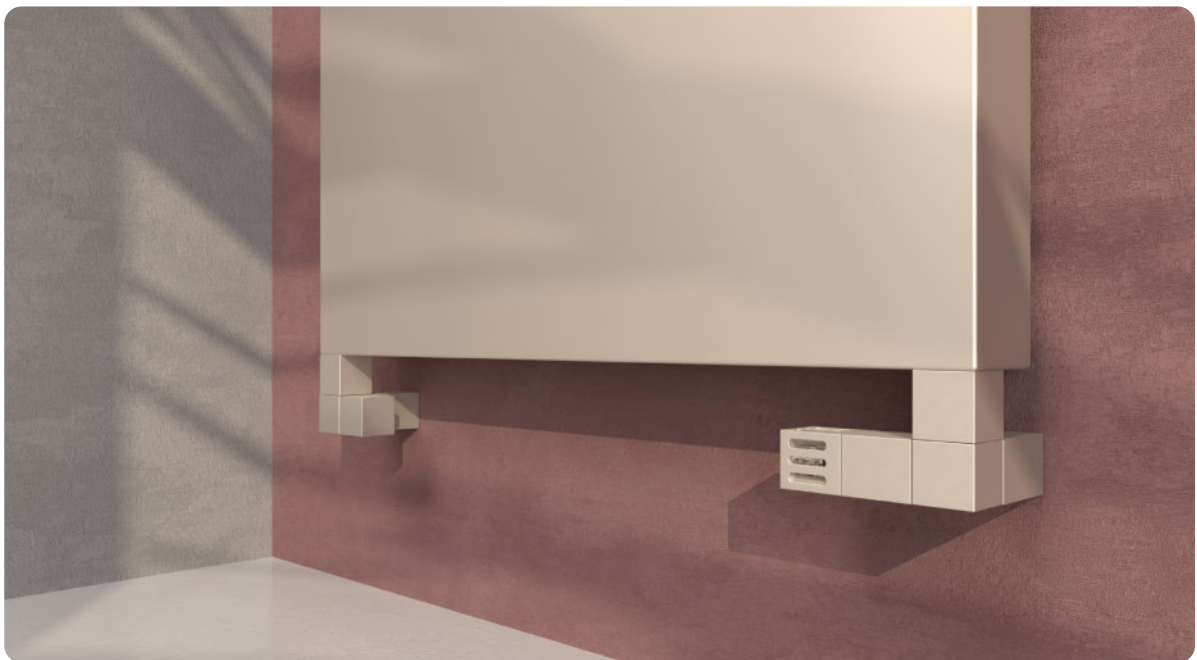


### V543T

Valvola termostatica coassiale destra/sinistra con attacco per tubo ferro.

Thermostatic coaxial valve right/left for iron pipe.

Codice Code	Misura Size	Attacco Connection		€ Cromo Chrome	€ Bianco White	€ Spazzolato satinato Brush-satin	€ Oro Gold
V543T10_*DX	1/2"	1/2"	1	183,80	202,20	275,60	312,40
V543T10_*SX	1/2"	1/2"	1	183,80	202,20	275,60	312,40



B  
Cromo  
Chrome



E  
Bianco  
White



H  
Oro  
Gold



R  
Cromo satinato  
Satin chrome



L  
Nickel satinato  
Satin nickel



I  
Rame spazzolato  
Brush copper



J  
Argento spazzolato  
Brush silver



M  
Bronzo spazzolato  
Brush bronze

Specificare la finitura nel codice / Specify the finishing on the code es./ex.: A55600R

DX= destra/right

SX= sinistra/left



Rosone quadro  
Square sleeve



Kit copritubo  
Sleeving kit



Adattatore tubo rame  
Copper pipe adaptor



Adattatore tubo multistrato  
Multilayer pipe adaptor



Adattatore tubo plastica  
Plastic pipe adaptor

**A.16 SERIE CUBE CORNER**



**V541**

Valvola coassiale destra/sinistra per tubo rame o plastica.

Coaxial valve right/left for copper or plastic pipe.

Codice Code	Misura Size	Attacco Connection		€ Cromo Chrome	€ Bianco White	€ Spazzolato satinato Brush-satin	€ Oro Gold
V54110_*DX	1/2"	1/2"	1	112,60	123,90	168,90	191,50
V54110_*SX	1/2"	1/2"	1	112,60	123,90	168,90	191,50

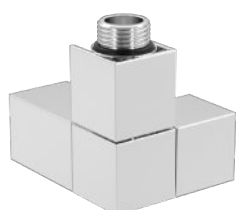


**V543**

Valvola coassiale destra/sinistra con attacco per tubo rame o plastica.

Coaxial valve right/left for iron pipe.

Codice Code	Misura Size	Attacco Connection		€ Cromo Chrome	€ Bianco White	€ Spazzolato satinato Brush-satin	€ Oro Gold
V54310_*DX	1/2"	1/2" F	1	112,60	123,90	168,90	191,50
V54310_*SX	1/2"	1/2" F	1	112,60	123,90	168,90	191,50

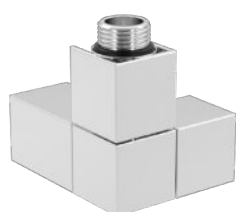


**V542**

Detentore coassiale sinistro/destro con attacco per tubo rame o plastica.

Coaxial lockshield left/right for copper or plastic pipe.

Codice Code	Misura Size	Attacco Connection		€ Cromo Chrome	€ Bianco White	€ Spazzolato satinato Brush-satin	€ Oro Gold
V54210_*DX	1/2"	1/2"	1	112,60	123,90	168,90	191,50
V54210_*SX	1/2"	1/2"	1	112,60	123,90	168,90	191,50



**V544**

Detentore coassiale sinistro/destro con attacco per tubo ferro.

Coaxial lockshield left/right for iron pipe.

Codice Code	Misura Size	Attacco Connection		€ Cromo Chrome	€ Bianco White	€ Spazzolato satinato Brush-satin	€ Oro Gold
V54410_*DX	1/2"	1/2" F	1	112,60	123,90	168,90	191,50
V54410_*SX	1/2"	1/2" F	1	112,60	123,90	168,90	191,50



Specificare la finitura nel codice / Specify the finishing on the code es./ex.: A55600R

**DX=** destra/right

**SX=** sinistra/left



Rosone quadro  
Square sleeve



Kit copritubo  
Sleeving kit



Adattatore tubo rame  
Copper pipe adaptor



Adattatore tubo multistrato  
Multilayer pipe adaptor



Adattatore tubo plastica  
Plastic pipe adaptor

**A.17 SERIE CUBE TWIN**



## A.17 SERIE CUBE TWIN



### V661HT

Valvola termostatica a squadra con attacco per tubo rame o plastica.

Thermostatic angle valve for copper or plastic pipe.

Codice Code	Misura Size	Attacco Connection		€ Cromo Chrome	€ Bianco White	€ Spazzolato satinato Brush-satin	€ Oro Gold
V661HT10_*	1/2"	1/2"	1	309,00	339,90	463,50	525,30



### V665HT

Valvola termostatica diritta con attacco per tubo rame o plastica.

Thermostatic straight valve for copper or plastic pipe.

Codice Code	Misura Size	Attacco Connection		€ Cromo Chrome	€ Bianco White	€ Spazzolato satinato Brush-satin	€ Oro Gold
V665HT10_*	1/2"	1/2"	1	309,00	339,90	463,50	525,30



### V661H

Valvola a squadra con attacco per tubo rame o plastica.

Angle valve for copper or plastic pipe.

Codice Code	Misura Size	Attacco Connection		€ Cromo Chrome	€ Bianco White	€ Spazzolato satinato Brush-satin	€ Oro Gold
V661H10_*	1/2"	1/2"	1	247,90	272,70	371,90	421,50



### V665H

Valvola diritta con attacco per tubo rame o plastica.

Straight valve for copper or plastic pipe.

Codice Code	Misura Size	Attacco Connection		€ Cromo Chrome	€ Bianco White	€ Spazzolato satinato Brush-satin	€ Oro Gold
V665H10_*	1/2"	1/2"	1	247,90	272,70	371,90	421,50



### V662H NEW

Valvola squadra con attacco per tubo rame o plastica.

Straight valve for copper or plastic pipe.

Codice Code	Misura Size	Attacco Connection		€ Cromo Chrome	€ Bianco White	€ Spazzolato satinato Brush-satin	€ Oro Gold
V662H12_*	1/2"	3/4" EK	1	179,30	215,10	268,90	304,70



Cromo  
Chrome



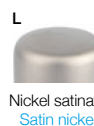
Bianco  
White



Oro  
Gold



Cromo satinato  
Satin chrome



Nickel satinato  
Satin nickel



Rame spazzolato  
Brush copper



Argento spazzolato  
Brush silver



Bronzo spazzolato  
Brush bronze

Specificare la finitura nel codice / Specify the finishing on the code es./ex.: A55600R



Rosone quadro  
Square sleeve



Kit copritubo  
Sleeving kit



Adattatore tubo rame  
Copper pipe adaptor



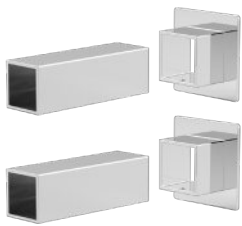
Adattatore tubo multistrato  
Multilayer pipe adaptor



Adattatore tubo plastica  
Plastic pipe adaptor

## A.17 ACCESSORI

## ACCESSORIES CUBE



### A54505

Kit copritubo "Cube" (2 pezzi).

"Cube" sleeving kit (pair).

Codice Code	Misura Size		€ Cromo Chrome	€ Bianco White	€ Spazzolato satinato Brush-satin	€ Oro Gold
A54505_*	60X60-30X30-L95	1	105,30	115,90	165,80	188,00



### NA54506

Rosone quadro per valvola "Cube".

Square sleeve for "Cube" valve.

Codice Code	Misura Size		€ Cromo Chrome	€ Bianco White	€ Spazzolato satinato Brush-satin	€ Oro Gold
NA54506_*	60X60-30X30	1	35,00	38,50	52,50	59,50



### NV6610

Copertura per valvola "Cube".

Cover for "Cube" valve.

Codice Code	Misura Size		€ Cromo Chrome	€ Bianco White	€ Spazzolato satinato Brush-satin	€ Oro Gold
NV66107_*	L 32	1	13,50	14,90	20,30	23,00
NV66109_*	L 46	1	15,50	17,00	23,20	26,30
NV66109_*55	L 55	1	16,30	17,90	24,40	27,70



### A550

Kit copritubo quadro per valvola "Cube easy" (2 pezzi).

Square sleeving kit for "Cube easy" valve (pair).

Codice Code	Misura Size		€ Cromo Chrome	€ Bianco White	€ Spazzolato satinato Brush-satin	€ Oro Gold
A55023_*	50X50-18X18-L70	1	43,30	47,60	68,20	77,20
A55024_*	50X50-18X18-L160	1	62,10	68,40	97,90	111,00



Cromo  
Chrome



Bianco  
White



Oro  
Gold



Cromo satinato  
Satin chrome



Nickel satinato  
Satin nickel



Rame spazzolato  
Brush copper



Argento spazzolato  
Brush silver



Bronzo spazzolato  
Brush bronze

Specificare la finitura nel codice / Specify the finishing on the code es./ex.: A55600R

A.18 SERIE CUBE COMBI



## A.18 SERIE CUBE COMBI



### V555T

Valvola termostatica combinata destra/sinistra con attacco per tubo rame o plastica.

Thermostatic combi valve right/left for copper or plastic pipe.

Codice Code	Misura Size	Attacco Connection		€ Cromo Chrome	€ Bianco White	€ Spazzolato satinato Brush-satin	€ Oro Gold
V555T10_*DX	1/2"	24-19	1	203,50	223,90	305,30	346,10
V555T10_*SX	1/2"	24-19	1	203,50	223,90	305,30	346,10



### V555

Valvola combinata destra/sinistra con attacco per tubo rame o plastica.

Combi valve right/left for copper or plastic pipe.

Codice Code	Misura Size	Attacco Connection		€ Cromo Chrome	€ Bianco White	€ Spazzolato satinato Brush-satin	€ Oro Gold
V55510_*DX	1/2"	24-19	1	133,90	147,30	200,90	227,60
V55510_*SX	1/2"	24-19	1	133,90	147,30	200,90	227,60



### V556

Detentore combinato sinistro/destro con attacco per tubo rame o plastica.

Combi lockshield left/right for copper or plastic pipe.

Codice Code	Misura Size	Attacco Connection		€ Cromo Chrome	€ Bianco White	€ Spazzolato satinato Brush-satin	€ Oro Gold
V55610_*DX	1/2"	24-19	1	133,90	147,30	200,90	227,60
V55610_*SX	1/2"	24-19	1	133,90	147,30	200,90	227,60



Cromo  
Chrome



Bianco  
White



Oro  
Gold



Cromo satinato  
Satin chrome



Nickel satinato  
Satin nickel



Rame spazzolato  
Brush copper



Argento spazzolato  
Brush silver



Bronzo spazzolato  
Brush bronze

Specificare la finitura nel codice / Specify the finishing on the code es./ex.: A55600R

DX= destra/right

SX= sinistra/left



Kit copritubo  
Sleeving kit

pag. 89



Adattatore tubo rame  
Copper pipe adaptor



Adattatore tubo multistrato  
Multilayer pipe adaptor

pag. 137 - 138 - 139 - 140



Adattatore tubo ferro  
Iron pipe adaptor

A.19 SERIE ART DECO

---



## A.19 SERIE ART DECO THERMO



### V1681

Valvola termostatica a squadra con attacco per tubo rame o plastica.

Thermostatic angle valve for copper or plastic pipe.

Codice Code	Misura Size	Attacco Connection		€ Bronzo Bronze	€ Bianco White	€ Antracite Anthracite
V168110_*	1/2"	24-19	1	170,60	187,70	196,20
V168120_*	3/4"	24-19	1	170,60	187,70	196,20



### V1685

Valvola termostatica diritta con attacco per tubo rame o plastica.

Thermostatic straight valve for copper or plastic pipe.

Codice Code	Misura Size	Attacco Connection		€ Bronzo Bronze	€ Bianco White	€ Antracite Anthracite
V168510_*	1/2"	24-19	1	170,60	187,70	196,20
V168520_*	3/4"	24-19	1	170,60	187,70	196,20



### V1683

Valvola termostatica a squadra con attacco per tubo ferro.

Thermostatic angle valve for iron pipe.

Codice Code	Misura Size	Attacco Connection		€ Bronzo Bronze	€ Bianco White	€ Antracite Anthracite
V168310_*	1/2"	1/2" F	1	170,60	187,70	196,20
V168320_*	3/4"	3/4" F	1	170,60	187,70	196,20



### V1687

Valvola termostatica dritta con attacco per tubo ferro.

Thermostatic straight valve for iron pipe.

Codice Code	Misura Size	Attacco Connection		€ Bronzo Bronze	€ Bianco White	€ Antracite Anthracite
V168710_*	1/2"	1/2" F	1	170,60	187,70	196,20
V168720_*	3/4"	3/4" F	1	170,60	187,70	196,20



Bianco  
White



Antracite  
Anthracite



Bronzo  
Bronze

Specificare la finitura nel codice / Specify the finishing on the code es./ex.: V168110EGR



A.19 SERIE ART DECO



**V1671**

Valvola a squadra con attacco per tubo rame o plastica.

Angle valve for copper or plastic pipe.

Codice Code	Misura Size	Attacco Connection		€ Bronzo Bronze	€ Bianco White	€ Antracite Anthracite
V167110_*	1/2"	24-19	1	85,00	93,50	97,70
V167120_*	3/4"	24-19	1	85,00	93,50	97,70



**V1675**

Valvola diritta con attacco per tubo rame o plastica.

Straight valve for copper or plastic pipe.

Codice Code	Misura Size	Attacco Connection		€ Bronzo Bronze	€ Bianco White	€ Antracite Anthracite
V167510_*	1/2"	24-19	1	85,00	93,50	97,70
V167520_*	3/4"	24-19	1	85,00	93,50	97,70



**V1673**

Valvola a squadra con attacco per tubo ferro.

Angle valve for iron pipe.

Codice Code	Misura Size	Attacco Connection		€ Bronzo Bronze	€ Bianco White	€ Antracite Anthracite
V167310_*	1/2"	1/2" F	1	85,00	93,50	97,70
V167320_*	3/4"	3/4" F	1	85,00	93,50	97,70

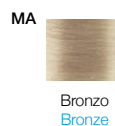
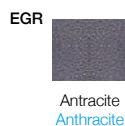
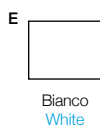


**V1677**

Valvola diritta con attacco per tubo ferro.

Straight valve for iron pipe.

Codice Code	Misura Size	Attacco Connection		€ Bronzo Bronze	€ Bianco White	€ Antracite Anthracite
V167710_*	1/2"	1/2" F	1	85,00	93,50	97,70
V167720_*	3/4"	3/4" F	1	85,00	93,50	97,70



Specificare la finitura nel codice / Specify the finishing on the code es./ex.: V168110EGR



## A.19 SERIE ART DECO



### V1672

Detentore a squadra con attacco per tubo rame o plastica.

Angle lockshield for copper or plastic pipe.

Codice Code	Misura Size	Attacco Connection		€ Bronzo Bronze	€ Bianco White	€ Antracite Anthracite
V167210_*	1/2"	24-19	1	65,70	72,30	75,60
V167220_*	3/4"	24-19	1	65,70	72,30	75,60



### V1676

Detentore diritto con attacco per tubo rame o plastica.

Straight lockshield for copper or plastic pipe.

Codice Code	Misura Size	Attacco Connection		€ Bronzo Bronze	€ Bianco White	€ Antracite Anthracite
V167610_*	1/2"	24-19	1	65,70	72,30	75,60
V167620_*	3/4"	24-19	1	65,70	72,30	75,60



### V1674

Detentore a squadra con attacco per tubo ferro.

Angle lockshield for iron pipe.

Codice Code	Misura Size	Attacco Connection		€ Bronzo Bronze	€ Bianco White	€ Antracite Anthracite
V167410_*	1/2"	1/2" F	1	65,70	72,30	75,60
V167420_*	3/4"	3/4" F	1	65,70	72,30	75,60



### V1678

Detentore diritto con attacco per tubo ferro.

Straight lockshield for iron pipe.

Codice Code	Misura Size	Attacco Connection		€ Bronzo Bronze	€ Bianco White	€ Antracite Anthracite
V167810_*	1/2"	1/2" F	1	65,70	72,30	75,60
V167820_*	3/4"	3/4" F	1	65,70	72,30	75,60



Bianco White



Antracite Anthracite



Bronzo Bronze

Specificare la finitura nel codice / Specify the finishing on the code es./ex.: V168110EGR



A.20 SERIE ARTISTIC

---



## A.20 SERIE ARTISTIC THERMO



### V681

Valvola termostatica a squadra con attacco per tubo rame o plastica.

Thermostatic angle valve for copper or plastic pipe.

Codice Code	Misura Size	Attacco Connection	€ Bronze	€ Bianco White	€ Antracite Anthracite	€ Ottone vintage Vintage brass	€ Bronzo vintage Vintage bronze
V68110_*	1/2"	24-19	127,00	139,80	146,10	102,60	108,00
V68120_*	3/4"	24-19	127,00	139,80	146,10	102,60	108,00



### V685

Valvola termostatica diritta con attacco per tubo rame o plastica.

Thermostatic straight valve for copper or plastic pipe.

Codice Code	Misura Size	Attacco Connection	€ Bronzo Bronze	€ Bianco White	€ Antracite Anthracite	€ Ottone vintage Vintage brass	€ Bronzo vintage Vintage bronze
V68510_*	1/2"	24-19	127,00	139,80	146,10	102,60	108,00
V68520_*	3/4"	24-19	127,00	139,80	146,10	102,60	108,00



### V683

Valvola termostatica a squadra con attacco per tubo ferro.

Thermostatic angle valve for iron pipe.

Codice Code	Misura Size	Attacco Connection	€ Bronzo Bronze	€ Bianco White	€ Antracite Anthracite	€ Ottone vintage Vintage brass	€ Bronzo vintage Vintage bronze
V68310_*	1/2"	1/2" F	127,00	139,80	146,10	102,60	108,00
V68320_*	3/4"	3/4" F	127,00	139,80	146,10	102,60	108,00



### V687

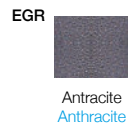
Valvola termostatica diritta con attacco per tubo ferro.

Thermostatic straight valve for iron pipe.

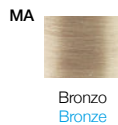
Codice Code	Misura Size	Attacco Connection	€ Bronzo Bronze	€ Bianco White	€ Antracite Anthracite	€ Ottone vintage Vintage brass	€ Bronzo vintage Vintage bronze
V68710_*	1/2"	1/2" F	127,00	139,80	146,10	102,60	108,00
V68720_*	3/4"	3/4" F	127,00	139,80	146,10	102,60	108,00



Bianco White



Antracite Anthracite



Bronzo Bronze



Ottone vintage Vintage brass



Bronzo vintage Vintage bronze

Specificare la finitura nel codice / Specify the finishing on the code es./ex.: V168110EGR



Rosetta copritubo Sleeve



Kit copritubo Sleeving kit



Valvola sfogo aria Air vent valve



Tappo radiatore Radiator plug



Adattatore tubo rame Copper pipe adaptor



Adattatore tubo multistrato Multilayer pipe adaptor



Adattatore tubo ferro Iron pipe adaptor

## A.20 SERIE ARTISTIC



### V671

Valvola a squadra con attacco per tubo rame o plastica.

Angle valve for copper or plastic pipe.

Codice Code	Misura Size	Attacco Connection		€ Bronzo Bronze	€ Bianco White	€ Antracite Anthracite	€ Ottone vintage Vintage brass	€ Bronzo vintage Vintage bronze
V67110_*	1/2"	24-19	1	68,10	75,00	78,40	55,00	57,90
V67120_*	3/4"	24-19	1	68,10	75,00	78,40	55,00	57,90



### V675

Valvola diritta con attacco per tubo rame o plastica.

Straight valve for copper or plastic pipe.

Codice Code	Misura Size	Attacco Connection		€ Bronzo Bronze	€ Bianco White	€ Antracite Anthracite	€ Ottone vintage Vintage brass	€ Bronzo vintage Vintage bronze
V67510_*	1/2"	24-19	1	68,10	75,00	78,40	55,00	57,90
V67520_*	3/4"	24-19	1	68,10	75,00	78,40	55,00	57,90



### V673

Valvola a squadra con attacco per tubo ferro.

Angle valve for iron pipe.

Codice Code	Misura Size	Attacco Connection		€ Bronzo Bronze	€ Bianco White	€ Antracite Anthracite	€ Ottone vintage Vintage brass	€ Bronzo vintage Vintage bronze
V67310_*	1/2"	1/2" F	1	68,10	75,00	78,40	55,00	57,90
V67320_*	3/4"	3/4" F	1	68,10	75,00	78,40	55,00	57,90

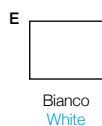


### V677

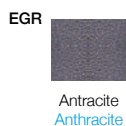
Valvola diritta con attacco per tubo ferro.

Straight valve for iron pipe.

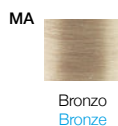
Codice Code	Misura Size	Attacco Connection		€ Bronzo Bronze	€ Bianco White	€ Antracite Anthracite	€ Ottone vintage Vintage brass	€ Bronzo vintage Vintage bronze
V67710_*	1/2"	1/2" F	1	68,10	75,00	78,40	55,00	57,90
V67720_*	3/4"	3/4" F	1	68,10	75,00	78,40	55,00	57,90



Bianco  
White



Antracite  
Anthracite



Bronzo  
Bronze



Ottone vintage  
Vintage brass



Bronzo vintage  
Vintage bronze

Specificare la finitura nel codice / Specify the finishing on the code es./ex.: V168110EGR



Rosetta copritubo  
Sleeve



Kit copritubo  
Sleeving kit



Valvola sfogo aria  
Air vent valve



Tappo radiatore  
Radiator plug



Adattatore tubo rame  
Copper pipe adaptor



Adattatore tubo multistrato  
Multilayer pipe adaptor



Adattatore tubo ferro  
Iron pipe adaptor

## A.20 SERIE ARTISTIC



### V672

Detentore a squadra con attacco per tubo rame o plastica.

Angle lockshield for copper or plastic pipe.

Codice Code	Misura Size	Attacco Connection		€ Bronzo Bronze	€ Bianco White	€ Antracite Anthracite	€ Ottone vintage Vintage brass	€ Bronzo vintage Vintage bronze
V67210_*	1/2"	24-19	1	47,20	51,90	54,30	38,20	40,20
V67220_*	3/4"	24-19	1	47,20	51,90	54,30	38,20	40,20



### V676

Detentore diritto con attacco per tubo rame o plastica.

Straight lockshield for copper or plastic pipe.

Codice Code	Misura Size	Attacco Connection		€ Bronzo Bronze	€ Bianco White	€ Antracite Anthracite	€ Ottone vintage Vintage brass	€ Bronzo vintage Vintage bronze
V67610_*	1/2"	24-19	1	47,20	51,90	54,30	38,20	40,20
V67620_*	3/4"	24-19	1	47,20	51,90	54,30	38,20	40,20



### V674

Detentore a squadra con attacco per tubo ferro.

Angle lockshield for iron pipe.

Codice Code	Misura Size	Attacco Connection		€ Bronzo Bronze	€ Bianco White	€ Antracite Anthracite	€ Ottone vintage Vintage brass	€ Bronzo vintage Vintage bronze
V67410_*	1/2"	1/2" F	1	47,20	51,90	54,30	38,20	40,20
V67420_*	3/4"	3/4" F	1	47,20	51,90	54,30	38,20	40,20

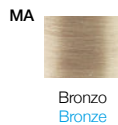
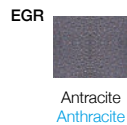


### V678

Detentore diritto con attacco per tubo ferro.

Straight lockshield for iron pipe.

Codice Code	Misura Size	Attacco Connection		€ Bronzo Bronze	€ Bianco White	€ Antracite Anthracite	€ Ottone vintage Vintage brass	€ Bronzo vintage Vintage bronze
V67810_*	1/2"	1/2" F	1	47,20	51,90	54,30	38,20	40,20
V67820_*	3/4"	3/4" F	1	47,20	51,90	54,30	38,20	40,20



Specificare la finitura nel codice / Specify the finishing on the code es./ex.: V168110EGR



A.20 SERIE ARTISTIC KIT



**KV671\_672**

Kit valvola e detentore a squadra con attacco per tubo rame o plastica, tappo e valvola sfogo aria.

Angle valve and lockshield kit for copper or plastic pipe, plug and air vent.

Codice Code	Misura Size	Attacco Connection	Icona	€ Bronzo Bronze	€ Bianco White	€ Antracite Anthracite	€ Ottone vintage Vintage brass	€ Bronzo vintage Vintage bronze
KV671_67210_*	1/2"	24-19	1	131,60	145,60	152,20	106,30	111,90
KV671_67220_*	3/4"	24-19	1	141,50	157,00	163,90	114,30	120,30



**KV675\_676**

Kit valvola e detentore diritto con attacco per tubo rame o plastica, tappo e valvola sfogo aria.

Straight valve and lockshield kit for copper or plastic pipe, plug and air vent.

Codice Code	Misura Size	Attacco Connection	Icona	€ Bronzo Bronze	€ Bianco White	€ Antracite Anthracite	€ Ottone vintage Vintage brass	€ Bronzo vintage Vintage bronze
KV675_67610_*	1/2"	24-19	1	131,60	145,60	152,20	106,30	111,90
KV675_67620_*	3/4"	24-19	1	141,50	157,00	163,90	114,30	120,30



**KV673\_674**

Kit valvola e detentore a squadra con attacco per tubo ferro, tappo e valvola sfogo aria.

Angle valve and lockshield kit for iron pipe, plug and air vent.

Codice Code	Misura Size	Attacco Connection	Icona	€ Bronzo Bronze	€ Bianco White	€ Antracite Anthracite	€ Ottone vintage Vintage brass	€ Bronzo vintage Vintage bronze
KV673_67410_*	1/2"	1/2" F	1	131,60	145,60	152,20	106,30	111,90
KV673_67420_*	3/4"	3/4" F	1	141,50	157,00	163,90	114,30	120,30

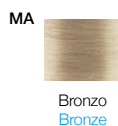
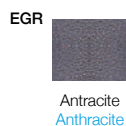
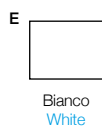


**KV677\_678**

Kit valvola e detentore diritto con attacco per tubo ferro, tappo e valvola sfogo aria.

Straight valve and lockshield kit for iron pipe, plug and air vent.

Codice Code	Misura Size	Attacco Connection	Icona	€ Bronzo Bronze	€ Bianco White	€ Antracite Anthracite	€ Ottone vintage Vintage brass	€ Bronzo vintage Vintage bronze
KV677_67810_*	1/2"	1/2" F	1	131,60	145,60	152,20	106,30	111,90
KV677_67820_*	3/4"	3/4" F	1	141,50	157,00	163,90	114,30	120,30



Specificare la finitura nel codice / Specify the finishing on the code es./ex.: V168110EGR



## A.20 SERIE ARTISTIC RETRÒ



### V971

Valvola a squadra con attacco per tubo rame o plastica.

Angle valve for copper or plastic pipe.

Codice Code	Misura Size	Attacco Connection		€ Old brass
V97111UF	1/2"	24-19	1	71,10
V97121UF	3/4"	24-19	1	71,10



### V975

Valvola diritta con attacco per tubo rame o plastica.

Straight valve for copper or plastic pipe.

Codice Code	Misura Size	Attacco Connection		€ Old brass
V97511UF	1/2"	24-19	1	71,10
V97521UF	3/4"	24-19	1	71,10



### V973

Valvola a squadra con attacco per tubo ferro.

Angle valve for iron pipe.

Codice Code	Misura Size	Attacco Connection		€ Old brass
V97310UF	1/2"	1/2" F	1	71,10
V97320UF	3/4"	3/4" F	1	71,10



### V977

Valvola diritta con attacco per tubo ferro.

Straight valve for iron pipe.

Codice Code	Misura Size	Attacco Connection		€ Old brass
V97710UF	1/2"	1/2" F	1	71,10
V97720UF	3/4"	3/4" F	1	71,10



UF  
Ottone antico  
Old brass



pag. 108



pag. 109



## A.20 SERIE ARTISTIC RETRÒ



### V972

Detentore a squadra con attacco per tubo rame o plastica.

Angle lockshield for copper or plastic pipe.

Codice Code	Misura Size	Attacco Connection	📦	€ Old brass
V97211UF	1/2"	24-19	1	49,90
V97221UF	3/4"	24-19	1	49,90



### V976

Detentore diritto con attacco per tubo rame o plastica.

Straight lockshield for copper or plastic pipe.

Codice Code	Misura Size	Attacco Connection	📦	€ Old brass
V97611UF	1/2"	24-19	1	49,90
V97621UF	3/4"	24-19	1	49,90



### V974

Detentore a squadra con attacco per tubo ferro.

Angle lockshield for iron pipe.

Codice Code	Misura Size	Attacco Connection	📦	€ Old brass
V97410UF	1/2"	1/2" F	1	49,90
V97420UF	3/4"	3/4" F	1	49,90



### V978

Detentore diritto con attacco per tubo ferro.

Straight lockshield for iron pipe.

Codice Code	Misura Size	Attacco Connection	📦	€ Old brass
V97810UF	1/2"	1/2" F	1	49,90
V97820UF	3/4"	3/4" F	1	49,90



Ottone antico  
Old brass



Rosetta copritubo  
Sleeve



Kit copritubo  
Sleeving kit



Valvola sfogo aria  
Air vent valve



Tappo radiatore  
Radiator plug



Adattatore tubo rame  
Copper pipe adaptor



Adattatore tubo multistrato  
Multilayer pipe adaptor



Adattatore tubo ferro  
Iron pipe adaptor

**A.21 SERIE CLASSIC ART**



A.21 SERIE CLASSIC ART



**V6713L**

Valvola a squadra con attacco per tubo rame o plastica.

Angle valve for copper or plastic pipe.

Codice Code	Misura Size	Attacco Connection		€ Bronzo Bronze	€ Bianco White	€ Antracite Anthracite
V6713L10_*	1/2"	24-19	1	124,90	137,50	143,70
V6713L20_*	3/4"	24-19	1	124,90	137,50	143,70



**V6753L**

Valvola diritta con attacco per tubo rame o plastica.

Straight valve for copper or plastic pipe.

Codice Code	Misura Size	Attacco Connection		€ Bronzo Bronze	€ Bianco White	€ Antracite Anthracite
V6753L10_*	1/2"	24-19	1	124,90	137,50	143,70
V6753L20_*	3/4"	24-19	1	124,90	137,50	143,70



**V6733L**

Valvola a squadra con attacco per tubo ferro.

Angle valve for iron pipe.

Codice Code	Misura Size	Attacco Connection		€ Bronzo Bronze	€ Bianco White	€ Antracite Anthracite
V6733L10_*	1/2"	1/2" F	1	124,90	137,50	143,70
V6733L20_*	3/4"	3/4" F	1	124,90	137,50	143,70



**V6773L**

Valvola diritta con attacco per tubo ferro.

Straight valve for iron pipe.

Codice Code	Misura Size	Attacco Connection		€ Bronzo Bronze	€ Bianco White	€ Antracite Anthracite
V6773L10_*	1/2"	1/2" F	1	124,90	137,50	143,70
V6773L20_*	3/4"	3/4" F	1	124,90	137,50	143,70



Bianco White



Antracite Anthracite



Bronzo Bronze

Specificare la finitura nel codice / Specify the finishing on the code es./ex.: V168110EGR



Rosetta copritubo Sleeve



Kit copritubo Sleeving kit



Valvola sfogo aria Air vent valve



Tappo radiatore Radiator plug



Adattatore tubo rame Copper pipe adaptor



Adattatore tubo multistrato Multilayer pipe adaptor



Adattatore tubo ferro Iron pipe adaptor

## A.21 SERIE CLASSIC ART

### V6723



Detentore a squadra con attacco per tubo rame o plastica.

Angle lockshield for copper or plastic pipe.

Codice Code	Misura Size	Attacco Connection		€ Bronzo Bronze	€ Bianco White	€ Antracite Anthracite
V672311_*	1/2"	24-19	1	43,00	47,30	49,40
V672321_*	3/4"	24-19	1	43,00	47,30	49,40

### V6763



Detentore dritto con attacco per tubo rame o plastica.

Straight lockshield for copper or plastic pipe.

Codice Code	Misura Size	Attacco Connection		€ Bronzo Bronze	€ Bianco White	€ Antracite Anthracite
V676311_*	1/2"	24-19	1	43,00	47,30	49,40
V676321_*	3/4"	24-19	1	43,00	47,30	49,40

### V6743



Detentore a squadra con attacco per tubo ferro.

Angle lockshield for iron pipe.

Codice Code	Misura Size	Attacco Connection		€ Bronzo Bronze	€ Bianco White	€ Antracite Anthracite
V674310_*	1/2"	1/2" F	1	43,00	47,30	49,40
V674320_*	3/4"	3/4" F	1	43,00	47,30	49,40

### V6783



Detentore dritto con attacco per tubo ferro.

Straight lockshield for iron pipe.

Codice Code	Misura Size	Attacco Connection		€ Bronzo Bronze	€ Bianco White	€ Antracite Anthracite
V678310_*	1/2"	1/2" F	1	43,00	47,30	49,40
V678320_*	3/4"	3/4" F	1	43,00	47,30	49,40

E



Bianco White

EGR



Antracite Anthracite

MA



Bronzo Bronze

Specificare la finitura nel codice / Specify the finishing on the code es./ex.: V168110EGR



A.21 SERIE ARTISTIC BOMBÈ



**V351**

Valvola a squadra con attacco per tubo rame o plastica.

Angle valve for copper or plastic pipe.

Codice Code	Misura Size	Attacco Connection		€ Bronzo Bronze	€ Bianco White	€ Antracite Anthracite
V35111_*	1/2"	24-19	1	65,70	72,30	75,60



**V355**

Valvola diritta con attacco per tubo rame o plastica.

Straight valve for copper or plastic pipe.

Codice Code	Misura Size	Attacco Connection		€ Bronzo Bronze	€ Bianco White	€ Antracite Anthracite
V35511_*	1/2"	24-19	1	65,70	72,30	75,60



**V353**

Valvola a squadra con attacco per tubo ferro.

Angle valve for iron pipe.

Codice Code	Misura Size	Attacco Connection		€ Bronzo Bronze	€ Bianco White	€ Antracite Anthracite
V35310_*	1/2"	1/2" F	1	65,70	72,30	75,60

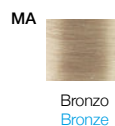
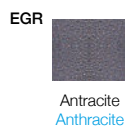
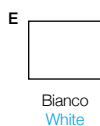


**V357**

Valvola diritta con attacco per tubo ferro.

Straight valve for iron pipe.

Codice Code	Misura Size	Attacco Connection		€ Bronzo Bronze	€ Bianco White	€ Antracite Anthracite
V35710_*	1/2"	1/2" F	1	65,70	72,30	75,60



Specificare la finitura nel codice / Specify the finishing on the code es./ex.: V168110EGR



## A.21 SERIE ARTISTIC BOMBÈ



### V352

Detentore a squadra con attacco per tubo rame o plastica.

Angle lockshield for copper or plastic pipe.

Codice Code	Misura Size	Attacco Connection		€ Bronzo Bronze	€ Bianco White	€ Antracite Anthracite
V35211_*	1/2"	24-19	1	45,10	49,60	51,90



### V356

Detentore diritto con attacco per tubo rame o plastica.

Straight lockshield for copper or plastic pipe.

Codice Code	Misura Size	Attacco Connection		€ Bronzo Bronze	€ Bianco White	€ Antracite Anthracite
V35611_*	1/2"	24-19	1	45,10	49,60	51,90



### V354

Detentore a squadra con attacco per tubo ferro.

Angle lockshield for iron pipe.

Codice Code	Misura Size	Attacco Connection		€ Bronzo Bronze	€ Bianco White	€ Antracite Anthracite
V35410_*	1/2"	1/2" F	1	45,10	49,60	51,90

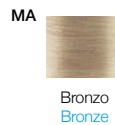
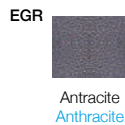
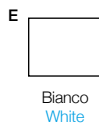


### V358

Detentore diritto con attacco per tubo ferro.

Straight lockshield for iron pipe.

Codice Code	Misura Size	Attacco Connection		€ Bronzo Bronze	€ Bianco White	€ Antracite Anthracite
V35810_*	1/2"	1/2" F	1	45,10	49,60	51,90



Specificare la finitura nel codice / Specify the finishing on the code es./ex.: V168110EGR



A.21 ACCESSORI

ACCESSORIES ARTISTIC, RETRÒ, CLASSIC ART, ART DECO



**A671**

Rosetta copritubo "Artistic", Ø50 mm.

"Artistic" sleeve, Ø50 mm.

Codice Code	Misura Size	📦	€ Bronzo Bronze	€ Bianco White	€ Antracite Anthracite
A67101_*	Ø10	1	17,50	19,30	20,20
A67102_*	Ø12	1	17,50	19,30	20,20
A67103_*	Ø14	1	17,50	19,30	20,20
A67104_*	Ø15	1	17,50	19,30	20,20
A67105_*	Ø16	1	17,50	19,30	20,20
A67106_*	Ø18	1	17,50	19,30	20,20
A67107_*	Ø25	1	23,30	25,60	26,80



**A670**

Kit copritubo "Artistic" (2 pezzi).

"Artistic" sleeving kit (pair).

Codice Code	Misura Size	📦	€ Bronzo Bronze	€ Bianco White	€ Antracite Anthracite
A67001_*	Ø50-Ø18-L70	1	52,60	58,00	60,60
A67000_*	Ø50-Ø18-L160	1	58,10	64,00	66,80
A67011_*	Ø50-Ø25-L70	1	56,40	62,10	65,00
A67010_*	Ø50-Ø25-L160	1	75,90	83,50	87,30



**A67150**

Kit di collegamento a muro 1/2" rosetta Ø50 mm.

Wall connection kit 1/2" sleeve Ø50 mm.

Codice Code	Misura Size	📦	€ Bronzo Bronze	€ Bianco White	€ Antracite Anthracite
A67150_*	1/2"-Ø16-L120	1	85,90	94,60	98,90
A67153_*	1/2"-Ø15-L140	1	88,50	97,30	101,80



**A1671**

Rosetta copritubo "Art-deco", Ø50 mm.

"Art-deco" sleeve, Ø50 mm.

Codice Code	Misura Size	📦	€ Bronzo Bronze	€ Bianco White	€ Antracite Anthracite
A167101_*	Ø10	1	19,50	21,40	22,50
A167102_*	Ø12	1	19,50	21,40	22,50
A167103_*	Ø14	1	19,50	21,40	22,50
A167104_*	Ø15	1	19,50	21,40	22,50
A167105_*	Ø16	1	19,50	21,40	22,50
A167106_*	Ø18	1	19,50	21,40	22,50



**A1670**

Kit copritubo "Art-deco" (2 pezzi).

"Art-deco" sleeving kit (pair).

Codice Code	Misura Size	📦	€ Bronzo Bronze	€ Bianco White	€ Antracite Anthracite
A167001_*	Ø50-Ø18-L70	1	61,10	63,70	70,20
A167000_*	Ø50-Ø18-L160	1	70,70	77,80	81,30
A167011_*	Ø50-Ø25-L70	1	64,50	71,00	74,20
A167010_*	Ø50-Ø25-L160	1	92,60	101,90	106,50



**A971**

Rosetta copritubo "Artistic retrò", Ø50 mm.

"Artistic retrò" sleeve, Ø50 mm.

Codice Code	Misura Size	📦	€ Old brass
A97101UF	Ø10	1	19,30
A97102UF	Ø12	1	19,30
A97103UF	Ø14	1	19,30
A97104UF	Ø15	1	19,30
A97105UF	Ø16	1	19,30



**A970**

Kit copritubo "Artistic retrò" (2 pezzi).

"Artistic retrò" sleeving kit (pair).

Codice Code	Misura Size	📦	€ Old brass
A97001UF	Ø50-Ø18-L70	1	57,90
A97000UF	Ø50-Ø18-L160	1	63,90

## A.21 ACCESSORI

## ACCESSORIES ARTISTIC, RETRÒ, CLASSIC ART, ART DECO



### V040MA

Valvola sfogo aria.

Air vent valve.

Codice Code	Misura Size	Attacco Connection		€ Bronzo Bronze	€ Bianco White	€ Antracite Anthracite
V04001_*	1/8"	1/8"	1	4,90	5,80	6,00
V04004_OR*	1/2"	1/2"	1	9,90	11,40	11,90



### V052MA

Valvola sfogo aria.

Air vent valve.

Codice Code	Misura Size	Attacco Connection		€ Bronzo Bronze	€ Bianco White	€ Antracite Anthracite
V05204_*	1/2"	1/2"	1	6,30	7,30	7,60
V05205_*	3/4"	3/4"	1	11,70	13,60	14,10



### A512MA

Tappo radiatore.

Plug for towel rail.

Codice Code	Misura Size	Attacco Connection		€ Bronzo Bronze	€ Bianco White	€ Antracite Anthracite
A51204_*	1/2"	1/2"	1	3,80	4,40	4,60
A51205_*	3/4"	3/4"	1	7,70	9,00	9,30



### A341

Testa termostatica con sensore a cera Artistic

Artistic thermostatic head with wax sensor

Codice Code	Attacco Connection		€ Bronzo Bronze	€ Bianco White	€ Antracite Anthracite
A34130_*	M30X1,5	1	74,70	82,20	85,90



### A134

Testa termostatica con sensore a cera Art Deco

Art Deco thermostatic head with wax sensor

Codice Code	Attacco Connection		€ Bronzo Bronze	€ Bianco White	€ Antracite Anthracite
A13430_*	M30X1,5	1	94,10	103,60	108,40



### A331

Adattatore per tubo rame.

Copper pipe adaptor.

Codice Code	Misura Size	Attacco Connection		€ Bronzo Bronze	€ Bianco White	€ Antracite Anthracite	€ Old brass
A33106_*	10	24-19	1	8,50	8,00	9,30	7,90
A33107_*	12	24-19	1	8,50	8,00	9,30	7,90
A33108_*	14	24-19	1	8,50	8,00	9,30	7,90
A33109_*	15	24-19	1	8,50	8,00	9,30	7,90
A33110_*	16	24-19	1	8,50	8,00	9,30	7,90



### A555

Adattatore per tubo multistrato.

Multilayer pipe adaptor.

Codice Code	Misura Size	Attacco Connection		€ Bronzo Bronze	€ Bianco White	€ Antracite Anthracite	€ Old brass
A55501_*	14X2	24-19	1	11,00	10,40	11,80	9,60
A55502_*	16X2	24-19	1	11,00	10,40	11,80	9,60
A55503_*	16X2,25	24-19	1	11,00	10,40	11,80	9,60

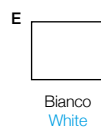


### A343

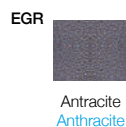
Adattatore per tubo ferro.

Iron pipe adaptor.

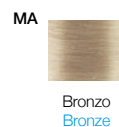
Codice Code	Misura Size	Attacco Connection		€ Bronzo Bronze	€ Bianco White	€ Antracite Anthracite	€ Old brass
A34302_*	1/2" F	24-19	1	16,50	15,70	17,80	16,00



Bianco  
White



Antracite  
Anthracite



Bronzo  
Bronze



Ottone antico  
Old brass

Specificare la finitura nel codice / Specify the finishing on the code es./ex.: V168110EGR

A.22 SERIE VINTAGE

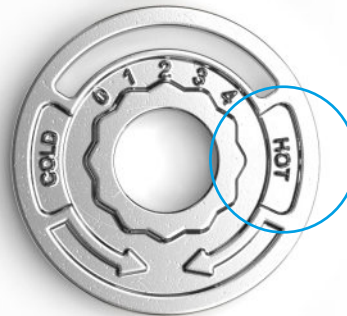
---



**DOTT** ottone vintage  
vintage brass



**CB** cromo vintage  
vintage chromo



Disponibile in lingua:  
- inglese (hot / cold)  
- francese (chaud / froid)  
- tedesco (warm / kalt)

Available languages:  
- english (hot / cold)  
- french (chaud / froid)  
- german (warm / kalt)

**QOTT** nickel vintage  
vintage nickel



**FeOTT** ferro vintage  
vintage iron



**MOTT** bronzo vintage  
vintage bronze



## A.22 SERIE VINTAGE LEVER



### V6711L

Valvola a squadra con attacco per tubo rame o plastica.

Angle valve for copper or plastic pipe.

Codice Code	Misura Size	Attacco Connection		€ Ottone vintage Vintage brass	€ Cromo vintage Vintage chrome	€ Nickel vintage Vintage nickel	€ Bronzo vintage Vintage bronze	€ Ferro vintage Vintage iron
V6711L11_*	1/2"	24-19	1	80,30	88,40	88,40	92,40	124,50



### V6751L

Valvola diritta con attacco per tubo rame o plastica.

Straight valve for copper or plastic pipe.

Codice Code	Misura Size	Attacco Connection		€ Ottone vintage Vintage brass	€ Cromo vintage Vintage chrome	€ Nickel vintage Vintage nickel	€ Bronzo vintage Vintage bronze	€ Ferro vintage Vintage iron
V6751L11_*	1/2"	24-19	1	80,30	88,40	88,40	92,40	124,50



### V6731L

Valvola a squadra con attacco per tubo ferro.

Angle valve for iron pipe.

Codice Code	Misura Size	Attacco Connection		€ Ottone vintage Vintage brass	€ Cromo vintage Vintage chrome	€ Nickel vintage Vintage nickel	€ Bronzo vintage Vintage bronze	€ Ferro vintage Vintage iron
V6731L10_*	1/2"	1/2" F	1	80,30	88,40	88,40	92,40	124,50



### V6771L

Valvola diritta con attacco per tubo ferro.

Straight valve for iron pipe.

Codice Code	Misura Size	Attacco Connection		€ Ottone vintage Vintage brass	€ Cromo vintage Vintage chrome	€ Nickel vintage Vintage nickel	€ Bronzo vintage Vintage bronze	€ Ferro vintage Vintage iron
V6771L10_*	1/2"	1/2" F	1	80,30	88,40	88,40	92,40	124,50

DOTT



Ottone vintage  
Vintage brass

CB



Cromo vintage  
Vintage chrome

QOTT



Nickel vintage  
Vintage nickel

MOTT



Bronzo vintage  
Vintage bronze

FeOTT



Ferro vintage  
Vintage iron

Specificare la finitura nel codice / Specify the finishing on the code es./ex.: V6751L11DOTT



Rosetta copritubo  
Sleeve



Kit copritubo  
Sleeving kit



Valvola sfogo aria  
Air vent valve



Tappo radiatore  
Radiator plug



Adattatore tubo rame  
Copper pipe adaptor



Adattatore tubo multistrato  
Multilayer pipe adaptor



Adattatore tubo ferro  
Iron pipe adaptor

## A.22 SERIE VINTAGE WHEEL



### V6711

Valvola a squadra con attacco per tubo rame o plastica.

Angle valve for copper or plastic pipe.

Codice Code	Misura Size	Attacco Connection	Icona	€ Ottone vintage Vintage brass	€ Cromo vintage Vintage chrome	€ Nickel vintage Vintage nickel	€ Bronzo vintage Vintage bronze	€ Ferro vintage Vintage iron
V671111_*	1/2"	24-19	1	58,50	64,40	64,40	67,30	90,60



### V6751

Valvola diritta con attacco per tubo rame o plastica.

Straight valve for copper or plastic pipe.

Codice Code	Misura Size	Attacco Connection	Icona	€ Ottone vintage Vintage brass	€ Cromo vintage Vintage chrome	€ Nickel vintage Vintage nickel	€ Bronzo vintage Vintage bronze	€ Ferro vintage Vintage iron
V675111_*	1/2"	24-19	1	58,50	64,40	64,40	67,30	90,60



### V6731

Valvola a squadra con attacco per tubo ferro.

Angle valve for iron pipe.

Codice Code	Misura Size	Attacco Connection	Icona	€ Ottone vintage Vintage brass	€ Cromo vintage Vintage chrome	€ Nickel vintage Vintage nickel	€ Bronzo vintage Vintage bronze	€ Ferro vintage Vintage iron
V673110_*	1/2"	1/2" F	1	58,50	64,40	64,40	67,30	90,60



### V6771

Valvola diritta con attacco per tubo ferro.

Straight valve for iron pipe.

Codice Code	Misura Size	Attacco Connection	Icona	€ Ottone vintage Vintage brass	€ Cromo vintage Vintage chrome	€ Nickel vintage Vintage nickel	€ Bronzo vintage Vintage bronze	€ Ferro vintage Vintage iron
V677110_*	1/2"	1/2" F	1	58,50	64,40	64,40	67,30	90,60

DOTT



Ottone vintage  
Vintage brass

CB



Cromo vintage  
Vintage chrome

QOTT



Nickel vintage  
Vintage nickel

MOTT



Bronzo vintage  
Vintage bronze

FeOTT



Ferro vintage  
Vintage iron

Specificare la finitura nel codice / Specify the finishing on the code es./ex.: V675TLIDOTT



Rosetta copritubo  
 Sleeve



Kit copritubo  
Sleeving kit



Valvola sfogo aria  
Air vent valve



Tappo radiatore  
Radiator plug



Adattatore tubo rame  
Copper pipe adaptor



Adattatore tubo multistrato  
Multilayer pipe adaptor



Adattatore tubo ferro  
Iron pipe adaptor

## A.22 SERIE VINTAGE LOCK



### V6721

Detentore a squadra con attacco per tubo rame o plastica.

Angle lockshield for copper or plastic pipe.

Codice Code	Misura Size	Attacco Connection	€ Ottone vintage Vintage brass	€ Cromo vintage Vintage chrome	€ Nickel vintage Vintage nickel	€ Bronzo vintage Vintage bronze	€ Ferro vintage Vintage Iron	
V672111_*	1/2"	24-19	1	25,60	28,20	28,20	30,80	46,10



### V6761

Detentore diritto con attacco per tubo rame o plastica.

Straight lockshield for copper or plastic pipe.

Codice Code	Misura Size	Attacco Connection	€ Ottone vintage Vintage brass	€ Cromo vintage Vintage chrome	€ Nickel vintage Vintage nickel	€ Bronzo vintage Vintage bronze	€ Ferro vintage Vintage Iron	
V676111_*	1/2"	24-19	1	25,60	28,20	28,20	30,80	46,10



### V6741

Detentore a squadra con attacco per tubo ferro.

Angle lockshield for iron pipe.

Codice Code	Misura Size	Attacco Connection	€ Ottone vintage Vintage brass	€ Cromo vintage Vintage chrome	€ Nickel vintage Vintage nickel	€ Bronzo vintage Vintage bronze	€ Ferro vintage Vintage Iron	
V674110_*	1/2"	1/2" F	1	25,60	28,20	28,20	30,80	46,10



### V6781

Detentore diritto con attacco per tubo ferro.

Straight lockshield for iron pipe.

Codice Code	Misura Size	Attacco Connection	€ Ottone vintage Vintage brass	€ Cromo vintage Vintage chrome	€ Nickel vintage Vintage nickel	€ Bronzo vintage Vintage bronze	€ Ferro vintage Vintage Iron	
V678110_*	1/2"	1/2" F	1	25,60	28,20	28,20	30,80	46,10

DOTT



Ottone vintage  
Vintage brass

CB



Cromo vintage  
Vintage chrome

QOTT



Nickel vintage  
Vintage nickel

MOTT



Bronzo vintage  
Vintage bronze

FeOTT



Ferro vintage  
Vintage iron

Specificare la finitura nel codice / Specify the finishing on the code es./ex.: V675TLT**DOTT**



Rosetta copritubo  
Sleeve



Kit copritubo  
Sleeving kit



Valvola sfogo aria  
Air vent valve



Tappo radiatore  
Radiator plug



Adattatore tubo rame  
Copper pipe adaptor



Adattatore tubo multistrato  
Multilayer pipe adaptor



Adattatore tubo ferro  
Iron pipe adaptor

## A.22 ACCESSORI

## ACCESSORIES VINTAGE



### A568

Rosetta copritubo in ottone  
Ø55 mm.

Brass sleeve Ø55 mm.

Codice Code	Misura Size	1	€ Ottone vintage Vintage brass	€ Cromo vintage Vintage chrome	€ Nickel vintage Vintage nickel	€ Bronzo vintage Vintage bronze	€ Ferro vintage Vintage iron
A56801_*	Ø55 - Ø10	1	2,70	2,80	2,80	7,40	10,20
A56802_*	Ø55 - Ø12	1	2,70	2,80	2,80	7,40	10,20
A56803_*	Ø55 - Ø14	1	2,70	2,80	2,80	7,40	10,20
A56804_*	Ø55 - Ø15	1	2,70	2,80	2,80	7,40	10,20
A56805_*	Ø55 - Ø16	1	2,70	2,80	2,80	7,40	10,20
A56806_*	Ø55 - Ø18	1	2,70	2,80	2,80	7,40	10,20



### A545

Kit copritubo "Vintage"  
(2 pezzi).

"Vintage" sleeving kit (pair).

Codice Code	Misura Size	1	€ Ottone vintage Vintage brass	€ Cromo vintage Vintage chrome	€ Nickel vintage Vintage nickel	€ Bronzo vintage Vintage bronze	€ Ferro vintage Vintage iron
A54503_*	Ø50-Ø18-L70	1	26,60	27,70	27,70	47,10	49,90
A54500_*	Ø50-Ø18-L160	1	33,00	34,30	34,30	58,30	61,70



### V040

Valvola sfogo aria.

Air vent valve.

Codice Code	Misura Size	Attacco Connection	1	€ Ottone vintage Vintage brass	€ Cromo vintage Vintage chrome	€ Nickel vintage Vintage nickel	€ Bronzo vintage Vintage bronze	€ Ferro vintage Vintage iron
V04004_*OR	1/2"	1/2"	1	8,70	9,10	9,10	13,60	17,20



### V052

Valvola sfogo aria.

Air vent valve.

Codice Code	Misura Size	1	€ Ottone vintage Vintage brass	€ Cromo vintage Vintage chrome	€ Nickel vintage Vintage nickel	€ Bronzo vintage Vintage bronze	€ Ferro vintage Vintage iron
V05204_*	1/2"	1	3,70	3,80	3,80	5,80	7,20



### A512

Tappo radiatore.

Plug for towel rail.

Codice Code	Misura Size	1	€ Ottone vintage Vintage brass	€ Cromo vintage Vintage chrome	€ Nickel vintage Vintage nickel	€ Bronzo vintage Vintage bronze	€ Ferro vintage Vintage iron
A51204_*	1/2"	1	2,80	2,90	2,90	4,30	5,50

DOTT



Ottone vintage  
Vintage brass

CB



Cromo vintage  
Vintage chrome

QOTT



Nickel vintage  
Vintage nickel

MOTT



Bronzo vintage  
Vintage bronze

FeOTT



Ferro vintage  
Vintage iron

Specificare la finitura nel codice / Specify the finishing on the code es./ex.: V675TLT**DOTT**

A.22 ACCESSORI

ACCESORIES VINTAGE



**A331**

Adattatore per tubo rame.  
Copper pipe adaptor.

Codice Code	Misura Size	Attacco Connection		€ Ottone vintage Vintage brass	€ Cromo vintage Vintage chrome	€ Nickel vintage Vintage nickel	€ Bronzo vintage Vintage bronze	€ Ferro vintage Vintage iron
A33106_*	10	24-19	1	5,00	5,30	5,30	7,50	10,00
A33107_*	12	24-19	1	5,00	5,30	5,30	7,50	10,00
A33108_*	14	24-19	1	5,00	5,30	5,30	7,50	10,00
A33109_*	15	24-19	1	5,00	5,30	5,30	7,50	10,00
A33110_*	16	24-19	1	5,00	5,30	5,30	7,50	10,00



**A555**

Adattatore per tubo multistrato.  
Multilayer pipe adaptor.

Codice Code	Misura Size	Attacco Connection		€ Ottone vintage Vintage brass	€ Cromo vintage Vintage chrome	€ Nickel vintage Vintage nickel	€ Bronzo vintage Vintage bronze	€ Ferro vintage Vintage iron
A55501_*	14X2	24-19	1	6,20	6,40	6,40	8,50	12,20
A55502_*	16X2	24-19	1	6,20	6,40	6,40	8,50	12,20
A55503_*	16X2,25	24-19	1	6,20	6,40	6,40	8,50	12,20



**A343**

Adattatore per tubo ferro.  
Iron pipe adaptor.

Codice Code	Misura Size	Attacco Connection		€ Ottone vintage Vintage brass	€ Cromo vintage Vintage chrome	€ Nickel vintage Vintage nickel	€ Bronzo vintage Vintage bronze	€ Ferro vintage Vintage iron
A34302_*	1/2" F	24-19	1	10,20	10,60	10,60	16,00	20,20

DOTT



Ottone vintage  
Vintage brass

CB



Cromo vintage  
Vintage chrome

QOTT



Nickel vintage  
Vintage nickel

MOTT



Bronzo vintage  
Vintage bronze

FeOTT



Ferro vintage  
Vintage iron

Specificare la finitura nel codice / Specify the finishing on the code es./ex.: V675TLT**DOTT**

**A.23 SERIE BRASS WOOD**



FINITURE

FINISHINGS



Nella versione standard la valvola viene fornita con manopola in legno tonalità noce.

Walnut wooden handwheel supplied as standard.



A richiesta manopola in legno verniciato nero opaco.

Black wooden handwheel on request.

Specificare la finitura nel codice, esempio:  
Specify the finishing on the code, example:

V33110\_\* → V33110**B**

## A.23 SERIE BRASS WOOD XL



### V1561

Valvola termostatica a squadra con attacco per tubo rame o plastica.

Thermostatic angle valve for copper or plastic pipe.

Codice Code	Misura Size	Attacco Connection		€ Ottone lucido Polished brass	€ Cromo Chrome	€ Spazzolato satinato Brush satin	€ Oro Gold
V156111_*	1/2"	24-19	1	204,50	210,70	295,10	337,20
V156121_*	3/4"	24-19	1	204,50	210,70	295,10	337,20



### V1565

Valvola termostatica diritta con attacco per tubo rame o plastica.

Thermostatic straight valve for copper or plastic pipe.

Codice Code	Misura Size	Attacco Connection		€ Ottone lucido Polished brass	€ Cromo Chrome	€ Spazzolato satinato Brush satin	€ Oro Gold
V156511_*	1/2"	24-19	1	204,50	210,70	295,10	337,20
V156521_*	3/4"	24-19	1	204,50	210,70	295,10	337,20



### V1563

Valvola termostatica a squadra con attacco per tubo ferro.

Thermostatic angle valve for iron pipe.

Codice Code	Misura Size	Attacco Connection		€ Ottone lucido Polished brass	€ Cromo Chrome	€ Spazzolato satinato Brush satin	€ Oro Gold
V156311_*	1/2"	1/2" F	1	204,50	210,70	295,10	337,20
V156321_*	3/4"	3/4" F	1	204,50	210,70	295,10	337,20



### V1567

Valvola termostatica diritta con attacco per tubo ferro.

Thermostatic straight valve for iron pipe.

Codice Code	Misura Size	Attacco Connection		€ Ottone lucido Polished brass	€ Cromo Chrome	€ Spazzolato satinato Brush satin	€ Oro Gold
V156711_*	1/2"	1/2" F	1	204,50	210,70	295,10	337,20
V156721_*	3/4"	3/4" F	1	204,50	210,70	295,10	337,20



Cromo  
Chrome



Oro  
Gold



Cromo satinato  
Satin chrome



Nickel satinato  
Satin nickel



Rame spazzolato  
Brush copper



Argento spazzolato  
Brush silver



Bronzo spazzolato  
Brush bronze



Ottone lucido  
Polish brass

Specificare la finitura nel codice / Specify the finishing on the code es./ex.: A55600R



Rosetta copritubo  
Sleeve



Kit copritubo  
Sleeving kit



Valvola sfogo aria  
Air vent valve



Tappo radiatore  
Radiator plug



Adattatore tubo rame  
Copper pipe adaptor



Adattatore tubo multistrato  
Multilayer pipe adaptor



Adattatore tubo ferro  
Iron pipe adaptor

A.23 SERIE BRASS WOOD XL



**V1562**

Detentore a squadra con attacco per tubo rame o plastica.

Angle lockshield for copper or plastic pipe.

Codice Code	Misura Size	Attacco Connection		€ Ottone lucido Polished brass	€ Cromo Chrome	€ Spazzolato satinato Brush satin	€ Oro Gold
V156211_*	1/2"	24-19	1	100,50	103,60	145,10	165,80
V156221_*	3/4"	24-19	1	100,50	103,60	145,10	165,80



**V1566**

Detentore dritto con attacco per tubo rame o plastica.

Straight lockshield for copper or plastic pipe.

Codice Code	Misura Size	Attacco Connection		€ Ottone lucido Polished brass	€ Cromo Chrome	€ Spazzolato satinato Brush satin	€ Oro Gold
V156611_*	1/2"	24-19	1	100,50	103,60	145,10	165,80
V156621_*	3/4"	24-19	1	100,50	103,60	145,10	165,80



**V1564**

Detentore a squadra con attacco per tubo ferro.

Angle lockshield for iron pipe.

Codice Code	Misura Size	Attacco Connection		€ Ottone lucido Polished brass	€ Cromo Chrome	€ Spazzolato satinato Brush satin	€ Oro Gold
V156411_*	1/2"	1/2" F	1	100,50	103,60	145,10	165,80
V156421_*	3/4"	3/4" F	1	100,50	103,60	145,10	165,80



**V1568**

Detentore dritto con attacco per tubo ferro.

Straight lockshield for iron pipe.

Codice Code	Misura Size	Attacco Connection		€ Ottone lucido Polished brass	€ Cromo Chrome	€ Spazzolato satinato Brush satin	€ Oro Gold
V156811_*	1/2"	1/2" F	1	100,50	103,60	145,10	165,80
V156821_*	3/4"	3/4" F	1	100,50	103,60	145,10	165,80



Cromo  
Chrome



Oro  
Gold



Cromo satinato  
Satin chrome



Nickel satinato  
Satin nickel



Rame spazzolato  
Brush copper



Argento spazzolato  
Brush silver



Bronzo spazzolato  
Brush bronze



Ottone lucido  
Polish brass

Specificare la finitura nel codice / Specify the finishing on the code es./ex.: A55600R



Rosetta copritubo  
Sleeve



Kit copritubo  
Sleeving kit



Valvola sfogo aria  
Air vent valve



Tappo radiatore  
Radiator plug



Adattatore tubo rame  
Copper pipe adaptor



Adattatore tubo multistrato  
Multilayer pipe adaptor



Adattatore tubo ferro  
Iron pipe adaptor

## A.23 SERIE CORNER BRASS WOOD XL



### V1581

Valvola termostatica coassiale destra/sinistra con attacco per tubo rame o plastica.

Thermostatic coaxial valve right/left for copper or plastic pipe.

Codice Code	Misura Size	Attacco Connection		€ Ottone lucido Polished brass	€ Cromo Chrome	€ Spazzolato satinato Brush satin	€ Oro Gold
V158111_*DX	1/2"	24-19	1	232,90	240,00	336,00	384,00
V158111_*SX	1/2"	24-19	1	232,90	240,00	336,00	384,00



### V1572

Detentore coassiale sinistro/destro con attacco per tubo rame o plastica.

Coaxial lockshield left/right for copper or plastic pipe.

Codice Code	Misura Size	Attacco Connection		€ Ottone lucido Polished brass	€ Cromo Chrome	€ Spazzolato satinato Brush satin	€ Oro Gold
V157211_*DX	1/2"	24-19	1	139,10	143,30	200,60	229,30
V157211_*SX	1/2"	24-19	1	139,10	143,30	200,60	229,30



B  
Cromo  
Chrome



H  
Oro  
Gold



R  
Cromo satinato  
Satin chrome



L  
Nickel satinato  
Satin nickel



I  
Rame spazzolato  
Brush copper



J  
Argento spazzolato  
Brush silver



M  
Bronzo spazzolato  
Brush bronze



D  
Ottone lucido  
Polish brass

Specificare la finitura nel codice / Specify the finishing on the code es./ex.: A55600R

DX= destra/right

SX= sinistra/left



Rosetta copritubo  
Sleeve



Kit copritubo  
Sleeving kit



Valvola sfogo aria  
Air vent valve



Tappo radiatore  
Radiator plug



Adattatore tubo rame  
Copper pipe adaptor



Adattatore tubo multistrato  
Multilayer pipe adaptor



Adattatore tubo ferro  
Iron pipe adaptor

**A.23 SERIE BRASS WOOD**



**V331**

Valvola termostatica a squadra con attacco per tubo rame o plastica.

Thermostatic angle valve for copper or plastic pipe.

Codice Code	Misura Size	Attacco Connection	1	€ Ottone lucido Polished brass	€ Cromo Chrome	€ Spazzolato satinato Brush satin	€ Oro Gold
V33110_*	1/2"	24-19	1	104,90	108,00	151,30	172,90



**V335**

Valvola termostatica diritta con attacco per tubo rame o plastica.

Thermostatic straight valve for copper or plastic pipe.

Codice Code	Misura Size	Attacco Connection	1	€ Ottone lucido Polished brass	€ Cromo Chrome	€ Spazzolato satinato Brush satin	€ Oro Gold
V33511_*	1/2"	24-19	1	104,90	108,00	151,30	172,90



**V333**

Valvola termostatica a squadra con attacco per tubo ferro.

Thermostatic angle valve for iron pipe.

Codice Code	Misura Size	Attacco Connection	1	€ Ottone lucido Polished brass	€ Cromo Chrome	€ Spazzolato satinato Brush satin	€ Oro Gold
V33310_*	1/2"	1/2" F	1	104,90	108,00	151,30	172,90
V33320_*	3/4"	3/4" F	1	145,20	149,70	209,60	239,50



**V337**

Valvola termostatica diritta con attacco per tubo ferro.

Thermostatic straight valve for iron pipe.

Codice Code	Misura Size	Attacco Connection	1	€ Ottone lucido Polished brass	€ Cromo Chrome	€ Spazzolato satinato Brush satin	€ Oro Gold
V33710_*	1/2"	1/2" F	1	104,90	108,00	151,30	172,90
V33720_*	3/4"	3/4" F	1	145,20	149,70	209,60	239,50



Cromo  
Chrome



Oro  
Gold



Cromo satinato  
Satin chrome



Nickel satinato  
Satin nickel



Rame spazzolato  
Brush copper



Argento spazzolato  
Brush silver



Bronzo spazzolato  
Brush bronze



Ottone lucido  
Polish brass

Specificare la finitura nel codice / Specify the finishing on the code es./ex.: A55600R



Rosetta copritubo  
Sleeve



Kit copritubo  
Sleeving kit



Valvola sfogo aria  
Air vent valve



Tappo radiatore  
Radiator plug



Adattatore tubo rame  
Copper pipe adaptor



Adattatore tubo multistrato  
Multilayer pipe adaptor



Adattatore tubo ferro  
Iron pipe adaptor

## A.23 SERIE BRASS WOOD



### V691

Valvola a squadra con attacco per tubo rame o plastica.

Angle valve for copper or plastic pipe.

Codice Code	Misura Size	Attacco Connection	1	€ Ottone lucido Polished brass	€ Cromo Chrome	€ Spazzolato satinato Brush satin	€ Oro Gold
V69110_*	1/2"	24-19	1	69,90	72,10	100,90	115,40



### V695

Valvola diritta con attacco per tubo rame o plastica.

Straight valve for copper or plastic pipe.

Codice Code	Misura Size	Attacco Connection	1	€ Ottone lucido Polished brass	€ Cromo Chrome	€ Spazzolato satinato Brush satin	€ Oro Gold
V69511_*	1/2"	24-19	1	69,90	72,10	100,90	115,40



### V693

Valvola a squadra con attacco per tubo ferro.

Angle valve for iron pipe.

Codice Code	Misura Size	Attacco Connection	1	€ Ottone lucido Polished brass	€ Cromo Chrome	€ Spazzolato satinato Brush satin	€ Oro Gold
V69310_*	1/2"	1/2" F	1	69,90	72,10	100,90	115,40
V69320_*	3/4"	3/4" F	1	105,30	108,50	151,90	173,60



### V697

Valvola diritta con attacco per tubo ferro.

Straight valve for iron pipe.

Codice Code	Misura Size	Attacco Connection	1	€ Ottone lucido Polished brass	€ Cromo Chrome	€ Spazzolato satinato Brush satin	€ Oro Gold
V69710_*	1/2"	1/2" F	1	69,90	72,10	100,90	115,40
V69720_*	3/4"	3/4" F	1	105,30	108,50	151,90	173,60



Cromo  
Chrome



Oro  
Gold



Cromo satinato  
Satin chrome



Nickel satinato  
Satin nickel



Rame spazzolato  
Brush copper



Argento spazzolato  
Brush silver



Bronzo spazzolato  
Brush bronze



Ottone lucido  
Polish brass

Specificare la finitura nel codice / Specify the finishing on the code es./ex.: A55600R



Rosetta copritubo  
Sleeve



Kit copritubo  
Sleeving kit



Valvola sfogo aria  
Air vent valve



Tappo radiatore  
Radiator plug



Adattatore tubo rame  
Copper pipe adaptor



Adattatore tubo multistrato  
Multilayer pipe adaptor



Adattatore tubo ferro  
Iron pipe adaptor

**A.23 SERIE BRASS WOOD**



**V332**

Detentore a squadra con attacco per tubo rame o plastica.

Angle lockshield for copper or plastic pipe.

Codice Code	Misura Size	Attacco Connection	Ottone lucido Polished brass	€ Cromo Chrome	€ Spazzolato satinato Brush satin	€ Oro Gold
V33210_*	1/2"	24-19	1	41,30	42,50	59,60 68,10



**V336**

Detentore diritto con attacco per tubo rame o plastica.

Straight lockshield for copper or plastic pipe.

Codice Code	Misura Size	Attacco Connection	Ottone lucido Polished brass	€ Cromo Chrome	€ Spazzolato satinato Brush satin	€ Oro Gold
V33611_*	1/2"	24-19	1	41,30	42,50	59,60 68,10



**V334**

Detentore a squadra con attacco per tubo ferro.

Angle lockshield for iron pipe.

Codice Code	Misura Size	Attacco Connection	Ottone lucido Polished brass	€ Cromo Chrome	€ Spazzolato satinato Brush satin	€ Oro Gold
V33410_*	1/2"	1/2" F	1	41,30	42,50	59,60 68,10
V33420_*	3/4"	3/4" F	1	68,80	70,90	99,30 113,40



**V338**

Detentore diritto con attacco per tubo ferro.

Straight lockshield for iron pipe.

Codice Code	Misura Size	Attacco Connection	Ottone lucido Polished brass	€ Cromo Chrome	€ Spazzolato satinato Brush satin	€ Oro Gold
V33810_*	1/2"	1/2" F	1	41,30	42,50	59,60 68,10
V33820_*	3/4"	3/4" F	1	68,80	70,90	99,30 113,40



Cromo  
Chrome



Oro  
Gold



Cromo satinato  
Satin chrome



Nickel satinato  
Satin nickel



Rame spazzolato  
Brush copper



Argento spazzolato  
Brush silver



Bronzo spazzolato  
Brush bronze



Ottone lucido  
Polish brass

Specificare la finitura nel codice / Specify the finishing on the code es./ex.: A55600R



Rosetta copritubo  
Sleeve



Kit copritubo  
Sleeving kit



Valvola sfogo aria  
Air vent valve



Tappo radiatore  
Radiator plug



Adattatore tubo rame  
Copper pipe adaptor



Adattatore tubo multistrato  
Multilayer pipe adaptor



Adattatore tubo ferro  
Iron pipe adaptor

## A.23 SERIE CORNER BRASS WOOD



### V7011

Valvola termostatica coassiale destra/sinistra con attacco per tubo rame o plastica.

Thermostatic coaxial valve right/left for copper or plastic pipe.

Codice Code	Misura Size	Attacco Connection		€ Ottone lucido Polished brass	€ Cromo Chrome	€ Spazzolato satinato Brush satin	€ Oro Gold
V701111_*DX	1/2"	24-19	1	143,70	148,10	207,40	237,00
V701111_*SX	1/2"	24-19	1	143,70	148,10	207,40	237,00



### V7001

Valvola coassiale destra/sinistra con attacco per tubo rame o plastica.

Coaxial valve right/left for copper or plastic pipe.

Codice Code	Misura Size	Attacco Connection		€ Ottone lucido Polished brass	€ Cromo Chrome	€ Spazzolato satinato Brush satin	€ Oro Gold
V700111_*DX	1/2"	24-19	1	96,40	99,30	139,10	158,90
V700111_*SX	1/2"	24-19	1	96,40	99,30	139,10	158,90



### V7002

Detentore coassiale sinistro/destro con attacco per tubo rame o plastica.

Coaxial lockshield left/right for copper or plastic pipe.

Codice Code	Misura Size	Attacco Connection		€ Ottone lucido Polished brass	€ Cromo Chrome	€ Spazzolato satinato Brush satin	€ Oro Gold
V700211_*DX	1/2"	24-19	1	54,90	56,50	79,20	90,50
V700211_*SX	1/2"	24-19	1	54,90	56,50	79,20	90,50



B  
Cromo  
Chrome



H  
Oro  
Gold



R  
Cromo satinato  
Satin chrome



L  
Nickel satinato  
Satin nickel



I  
Rame spazzolato  
Brush copper



J  
Argento spazzolato  
Brush silver



M  
Bronzo spazzolato  
Brush bronze



D  
Ottone lucido  
Polish brass

Specificare la finitura nel codice / Specify the finishing on the code es./ex.: A55600R

DX= destra/right

SX= sinistra/left



Rosetta copritubo  
Sleeve



Kit copritubo  
Sleeving kit



Valvola sfogo aria  
Air vent valve



Tappo radiatore  
Radiator plug



Adattatore tubo rame  
Copper pipe adaptor



Adattatore tubo multistrato  
Multilayer pipe adaptor



Adattatore tubo ferro  
Iron pipe adaptor

A.23 ACCESSORI

ACCESSORIES BRASS WOOD



**A568**

Rosetta copritubo in ottone  
Ø55 mm.

Brass sleeve Ø55 mm.

Codice Code	Misura Size		€ Ottone lucido Polished brass	€ Cromo Chrome	€ Spazzolato satinato Brush satin	€ Oro Gold
A56801_*	Ø55 - Ø10	1	2,70	2,90	8,10	11,20
A56802_*	Ø55 - Ø12	1	2,70	2,90	8,10	11,20
A56803_*	Ø55 - Ø14	1	2,70	2,90	8,10	11,20
A56804_*	Ø55 - Ø15	1	2,70	2,90	8,10	11,20
A56805_*	Ø55 - Ø16	1	2,70	2,90	8,10	11,20
A56806_*	Ø55 - Ø18	1	2,70	2,90	8,10	11,20



**A545**

Kit copritubo (2 pezzi).

Sleeving kit (pair).

Codice Code	Misura Size		€ Ottone lucido Polished brass	€ Cromo Chrome	€ Spazzolato satinato Brush satin	€ Oro Gold
A54503_*	Ø50-Ø18-L70	1	27,10	29,10	55,20	58,20
A54500_*	Ø50-Ø18-L160	1	33,60	36,10	66,30	72,00



**V040**

Valvola sfogo aria.

Air vent valve.

Codice Code	Misura Size	Attacco Connection		€ Ottone lucido Polished brass	€ Cromo Chrome	€ Spazzolato satinato Brush satin	€ Oro Gold
V04004_*	1/2"	1/2"	1	9,20	9,70	13,60	17,50



**V052**

Valvola sfogo aria.

Air vent valve.

Codice Code	Misura Size		€ Ottone lucido Polished brass	€ Cromo Chrome	€ Spazzolato satinato Brush satin	€ Oro Gold
V05204_*	1/2"	1	3,70	4,00	6,30	7,30



**A512**

Tappo radiatore.

Radiator plug.

Codice Code	Misura Size		€ Ottone lucido Polished brass	€ Cromo Chrome	€ Spazzolato satinato Brush satin	€ Oro Gold
A51204_*	1/2"	1	2,80	3,10	4,30	5,60



**A331**

Adattatore per tubo rame.

Copper pipe adaptor.

Codice Code	Misura Size	Attacco Connection		€ Ottone lucido Polished brass	€ Cromo Chrome	€ Spazzolato satinato Brush satin	€ Oro Gold
A33106_*	10	24-19	1	5,50	5,80	8,50	10,10
A33107_*	12	24-19	1	5,50	5,80	8,50	10,10
A33108_*	14	24-19	1	5,50	5,80	8,50	10,10
A33109_*	15	24-19	1	5,50	5,80	8,50	10,10
A33110_*	16	24-19	1	5,50	5,80	8,50	10,10



**A555**

Adattatore per tubo multistrato.

Multilayer pipe adaptor.

Codice Code	Misura Size	Attacco Connection		€ Ottone lucido Polished brass	€ Cromo Chrome	€ Spazzolato satinato Brush satin	€ Oro Gold
A55501_*	14X2	24-19	1	7,00	7,40	11,00	13,00
A55502_*	16X2	24-19	1	7,00	7,40	11,00	13,00
A55503_*	16X2,25	24-19	1	7,00	7,40	11,00	13,00



**A343**

Adattatore per tubo ferro.

Iron pipe adaptor.

Codice Code	Misura Size	Attacco Connection		€ Ottone lucido Polished brass	€ Cromo Chrome	€ Spazzolato satinato Brush satin	€ Oro Gold
A34302_*	1/2" F	24-19	1	10,40	11,10	16,50	20,60

**A.24 SERIE BRASS**



A.24 SERIE BRASS



**V411T**

Valvola termostatica a squadra con attacco per tubo rame o plastica.

Thermostatic angle valve for copper or plastic pipe.

Codice Code	Misura Size	Attacco Connection		€
V411T10T	1/2"	24-19	1	93,30



**V415T**

Valvola termostatica diritta con attacco per tubo rame o plastica.

Thermostatic straight valve for copper or plastic pipe.

Codice Code	Misura Size	Attacco Connection		€
V415T10T	1/2"	24-19	1	93,30



**V413T**

Valvola termostatica a squadra con attacco per tubo ferro.

Thermostatic angle valve for iron pipe.

Codice Code	Misura Size	Attacco Connection		€
V413T10T	1/2"	1/2" F	1	93,30
* V413T20T	3/4"	3/4" F	1	114,40

\* Corpo utilizzato: serie Artistic / Body used: Artistic Series

\*  
3/4"



**V417T**

Valvola termostatica diritta con attacco per tubo ferro.

Thermostatic straight valve for iron pipe.

Codice Code	Misura Size	Attacco Connection		€
V417T10T	1/2"	1/2" F	1	93,30
* V417T20T	3/4"	3/4" F	1	114,40

\* Corpo utilizzato: serie Artistic / Body used: Artistic Series

\*  
3/4"



Rosetta copritubo  
Sleeve



Kit copritubo  
Sleeving kit



Valvola sfogo aria  
Air vent valve



Tappo radiatore  
Radiator plug



Adattatore tubo rame  
Copper pipe adaptor



Adattatore tubo multistrato  
Multilayer pipe adaptor



Adattatore tubo ferro  
Iron pipe adaptor

## A.24 SERIE BRASS



### V411

Valvola a squadra con attacco per tubo rame o plastica.

Angle valve for copper or plastic pipe.

Codice Code	Misura Size	Attacco Connection		€
V4110T	1/2"	24-19	1	51,40



### V415

Valvola diritta con attacco per tubo rame o plastica.

Straight valve for copper or plastic pipe.

Codice Code	Misura Size	Attacco Connection		€
V4150T	1/2"	24-19	1	51,40



### V413

Valvola a squadra con attacco per tubo ferro.

Angle valve for iron pipe.

\*  
3/4"



Codice Code	Misura Size	Attacco Connection		€
V4130T	1/2"	1/2" F	1	51,40
* V41320T	3/4"	3/4" F	1	65,80

\* Corpo utilizzato: serie Artistic / Body used: Artistic Series



### V417

Valvola diritta con attacco per tubo ferro.

Straight valve for iron pipe.

\*  
3/4"



Codice Code	Misura Size	Attacco Connection		€
V4170T	1/2"	1/2" F	1	51,40
* V41720T	3/4"	3/4" F	1	65,80

\* Corpo utilizzato: serie Artistic / Body used: Artistic Series



Rosetta copritubo  
Sleeve



Kit copritubo  
Sleeving kit



Valvola sfogo aria  
Air vent valve



Tappo radiatore  
Radiator plug



Adattatore tubo rame  
Copper pipe adaptor



Adattatore tubo multistrato  
Multilayer pipe adaptor



Adattatore tubo ferro  
Iron pipe adaptor

A.24 SERIE BRASS



**V412**

Detentore a squadra con attacco per tubo rame o plastica.

Angle lockshield for copper or plastic pipe.

Codice Code	Misura Size	Attacco Connection		€
V41210T	1/2"	24-19	1	38,50



**V416**

Detentore diritto con attacco per tubo rame o plastica.

Straight lockshield for copper or plastic pipe.

Codice Code	Misura Size	Attacco Connection		€
V41610T	1/2"	24-19	1	38,50



**V414**

Detentore a squadra con attacco per tubo ferro.

Angle lockshield for iron pipe.



Codice Code	Misura Size	Attacco Connection		€
V41410T	1/2"	1/2" F	1	38,50
* V41420T	3/4"	3/4" F	1	50,80

\* Corpo utilizzato: serie Artistic / Body used: Artistic Series



**V418**

Detentore diritto con attacco per tubo ferro.

Straight lockshield for iron pipe.



Codice Code	Misura Size	Attacco Connection		€
V41810T	1/2"	1/2" F	1	38,50
* V41820T	3/4"	3/4" F	1	50,80

\* Corpo utilizzato: serie Artistic / Body used: Artistic Series



Rosetta copritubo  
Sleeve



Kit copritubo  
Sleeving kit



Valvola sfogo aria  
Air vent valve



Tappo radiatore  
Radiator plug



Adattatore tubo rame  
Copper pipe adaptor



Adattatore tubo multistrato  
Multilayer pipe adaptor



Adattatore tubo ferro  
Iron pipe adaptor

## A.24 ACCESSORI BRASS

## ACCESSORIES BRASS

**A568TT**

Rosetta copritubo "Brass", Ø55 mm.

"Brass" sleeve, Ø55 mm.

Codice Code	Misura Size		€
A56801TT	Ø55-Ø10	1	2,80
A56802TT	Ø55-Ø12	1	2,80
A56803TT	Ø55-Ø14	1	2,80
A56804TT	Ø55-Ø15	1	2,80
A56805TT	Ø55-Ø16	1	2,80
A56806TT	Ø55-Ø18	1	2,80

**A331T**

Adattatore per tubo rame.

Copper pipe adaptor.

Codice Code	Misura Size	Attacco Connection		€
A33106T	10	24-19	1	4,90
A33107T	12	24-19	1	4,90
A33108T	14	24-19	1	4,90
A33109T	15	24-19	1	4,90
A33110T	16	24-19	1	4,90
A33111T	18	24-19	1	6,20

**A545TT**

Kit copritubo "Brass".

"Brass" sleeving kit (pair).

Codice Code	Misura Size		€
A54503TT	Ø50-Ø18-L70	1	25,10
A54500TT	Ø50-Ø18-L160	1	31,00

**A555T**

Adattatore per tubo multistrato.

Multilayer pipe adaptor.

Codice Code	Misura Size	Attacco Connection		€
A55501T	14X2	24-19	1	6,30
A55502T	16X2	24-19	1	6,30
A55503T	16X2,25	24-19	1	6,30

**V040TT**

Valvola sfogo aria.

Air vent valve.

Codice Code	Misura Size		€
V04004TTOR	1/2"	1	5,00

**A343TT**

Adattatore per tubo ferro.

Iron pipe adaptor.

Codice Code	Misura Size	Attacco Connection		€
A34301TT	3/8" F	24-19	1	9,50
A34302TT	1/2" F	24-19	1	9,50

**A512TT**

Tappo radiatore.

Radiator plug.

Codice Code	Misura Size		€
A51204TT	1/2"	1	1,30
A51205TT	3/4"	1	2,50

**V052TT**

Valvola sfogo aria.

Air vent valve.

Codice Code	Misura Size		€
V05204TT	1/2"	1	2,30
V05205TT	3/4"	1	4,30

A.25 SERIE STAR



## A.25 SERIE STAR



### V241

Valvola a squadra con attacco per tubo rame o plastica.

Angle valve for copper or plastic pipe.

Codice Code	Misura Size	Attacco Connection		€ Cromo Chrome	€ Bianco E E white	€ Bianco EF EF white	€ Colore EFS EFS color	€ Spazzolato satinato Brush-satin	€ Oro Gold
V24100_*	3/8"	24-19	1	71,70	78,90	86,00	96,80	107,50	122,00
V24110_*	1/2"	24-19	1	71,70	78,90	86,00	96,80	107,50	122,00



### V245

Valvola diritta con attacco per tubo rame o plastica.

Straight valve for copper or plastic pipe.

Codice Code	Misura Size	Attacco Connection		€ Cromo Chrome	€ Bianco E E white	€ Bianco EF EF white	€ Colore EFS EFS color	€ Spazzolato satinato Brush-satin	€ Oro Gold
V24500_*	3/8"	24-19	1	71,70	78,90	86,00	96,80	107,50	122,00
V24510_*	1/2"	24-19	1	71,70	78,90	86,00	96,80	107,50	122,00



### V243

Valvola a squadra con attacco per tubo ferro.

Angle valve for iron pipe.

Codice Code	Misura Size	Attacco Connection		€ Cromo Chrome	€ Bianco E E white	€ Bianco EF EF white	€ Colore EFS EFS color	€ Spazzolato satinato Brush-satin	€ Oro Gold
V24310_*	1/2"	1/2" F	1	71,70	78,90	86,00	96,80	107,50	122,00



### V247

Valvola diritta con attacco per tubo ferro.

Straight valve for iron pipe.

Codice Code	Misura Size	Attacco Connection		€ Cromo Chrome	€ Bianco E E white	€ Bianco EF EF white	€ Colore EFS EFS color	€ Spazzolato satinato Brush-satin	€ Oro Gold
V24710_*	1/2"	1/2" F	1	71,70	78,90	86,00	96,80	107,50	122,00



B  
Cromo  
Chrome



R  
Cromo satinato  
Satin chrome



L  
Nickel satinato  
Satin nickel



J  
Argento spazzolato  
Brush silver



I  
Rame spazzolato  
Brush copper



M  
Bronzo spazzolato  
Brush bronze



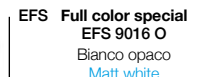
H  
Oro  
Gold



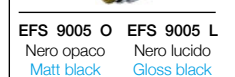
E  
Bianco E  
White E



EF  
Bianco EF  
White EF



EFS Full color special  
EFS 9016 O  
Bianco opaco  
Matt white



EFS 9005 O  
Nero opaco  
Matt black



EFS 9005 L  
Nero lucido  
Gloss black

Specificare la finitura nel codice / Specify the finishing on the code es./ex.: A55600R

Vedi riferimento finiture / See finishes reference pag. 155



Adattatore tubo rame  
Copper pipe adaptor



Adattatore tubo multistrato  
Multilayer pipe adaptor



Adattatore tubo ferro  
Iron pipe adaptor



Kit copritubo  
Sleeving kit



Rosetta copritubo  
Plastic sleeve

pag. 136 - 138 - 139

pag. 148

pag. 150

A.25 SERIE STAR



**V242**

Detentore a squadra con attacco per tubo rame o plastica.

Angle lockshield for copper or plastic pipe.

Codice Code	Misura Size	Attacco Connection		€ Cromo Chrome	€ Bianco E E white	€ Bianco EF EF white	€ Colore EFS EFS color	€ Spazzolato satinato Brush-satin	€ Oro Gold
V24200_*	3/8"	24-19	1	71,70	78,90	86,00	96,80	107,50	122,00
V24210_*	1/2"	24-19	1	71,70	78,90	86,00	96,80	107,50	122,00



**V246**

Detentore diritto con attacco per tubo rame o plastica.

Straight lockshield for copper or plastic pipe.

Codice Code	Misura Size	Attacco Connection		€ Cromo Chrome	€ Bianco E E white	€ Bianco EF EF white	€ Colore EFS EFS color	€ Spazzolato satinato Brush-satin	€ Oro Gold
V24600_*	3/8"	24-19	1	71,70	78,90	86,00	96,80	107,50	122,00
V24610_*	1/2"	24-19	1	71,70	78,90	86,00	96,80	107,50	122,00



**V244**

Detentore a squadra con attacco per tubo ferro.

Angle lockshield for iron pipe.

Codice Code	Misura Size	Attacco Connection		€ Cromo Chrome	€ Bianco E E white	€ Bianco EF EF white	€ Colore EFS EFS color	€ Spazzolato satinato Brush-satin	€ Oro Gold
V24410_*	1/2"	1/2" F	1	71,70	78,90	86,00	96,80	107,50	122,00



**V248**

Detentore diritto con attacco per tubo ferro.

Straight lockshield for iron pipe.

Codice Code	Misura Size	Attacco Connection		€ Cromo Chrome	€ Bianco E E white	€ Bianco EF EF white	€ Colore EFS EFS color	€ Spazzolato satinato Brush-satin	€ Oro Gold
V24810_*	1/2"	1/2" F	1	71,70	78,90	86,00	96,80	107,50	122,00



Cromo  
Chrome



Cromo satinato  
Satin chrome



Nickel satinato  
Satin nickel



Argento spazzolato  
Brush silver



Flame spazzolato  
Brush copper



Bronzo spazzolato  
Brush bronze



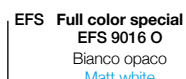
Oro  
Gold



Bianco E  
White E



Bianco EF  
White EF



Full color special  
EFS 9016 O  
Bianco opaco  
Matt white



EFS 9005 O  
Nero opaco  
Matt black  
Nero lucido  
Gloss black

Specificare la finitura nel codice / Specify the finishing on the code es./ex.: A55600R

Vedi riferimento finiture / See finishes reference pag. 155



Adattatore tubo rame  
Copper pipe adaptor



Adattatore tubo multistrato  
Multilayer pipe adaptor



Adattatore tubo ferro  
Iron pipe adaptor

pag. 136 - 137 - 138



Kit copritubo  
Sleeving kit

pag. 148



Rosetta copritubo  
Plastic sleeve

pag. 150

## A.26 MIX ELECTRIC T-PIECE



### A351

Raccordo a T con bocchettone.

Tee piece with tail piece.

Codice Code	Misura Size	Attacco Connection		€ Cromo Chrome	€ Bianco E E white	€ Spazzolato satinato Brush-satin	€ Oro Gold
A35100_*	1/2"	1/2"	1	21,30	23,50	32,00	36,30



### A560

Raccordo a T con autotenuta, H 50.

Tee piece with self-sealing, H 50.

Codice Code	Misura Size	Attacco Connection		€ Cromo Chrome	€ Bianco E E white	€ Spazzolato satinato Brush-satin	€ Oro Gold
A56000_*	1/2"	1/2"	1	10,70	11,80	16,10	18,20



### A561

Raccordo a T con autotenuta, prolungato H 75.

Extended Tee piece with self-sealing, H 75.

Codice Code	Misura Size	Attacco Connection		€ Cromo Chrome	€ Bianco E E white	€ Spazzolato satinato Brush-satin	€ Oro Gold
A56100_*	1/2"	1/2"	1	16,00	17,60	24,00	27,20



B  
Cromo  
Chrome



R  
Cromo satinato  
Satin chrome



L  
Nickel satinato  
Satin nickel



J  
Argento spazzolato  
Brush silver



I  
Rame spazzolato  
Brush copper



M  
Bronzo spazzolato  
Brush bronze



H  
Oro  
Gold



E  
Bianco E  
White E

Specificare la finitura nel codice / Specify the finishing on the code es./ex.: A55600R

A.27 ADATTATORI 24-19

ADAPTORS 24-19

**A331**

Adattatore per tubo rame, dado esagonale.

Copper pipe adaptor, exagonal nut.



Codice Code	Misura Size	Attacco Connection	€ Ottone Brass	€ Ott. lucido Bolished brass	€ Cromo Chrome	€ Bianco White	€ Colore EFS EFS color	€ Spazzolato satinato Brush-satin	€ Oro Gold
A33106_*	10	24-19	4,90	5,50	5,80	8,00	9,30	8,50	10,10
A33107_*	12	24-19	4,90	5,50	5,80	8,00	9,30	8,50	10,10
A33117_*	12,7	24-19	6,30	7,00	7,40	10,40	11,80	11,00	13,00
A33108_*	14	24-19	4,90	5,50	5,80	8,00	9,30	8,50	10,10
A33109_*	15	24-19	4,90	5,50	5,80	8,00	9,30	8,50	10,10
A33110_*	16	24-19	4,90	5,50	5,80	8,00	9,30	8,50	10,10
** A33111_*	18	24-19	6,20	6,90	7,30	10,20	13,10	10,80	12,80

**A584**

Adattatore per tubo rame, dado cilindrico.

Copper pipe adaptor, cylindrical nut.



Codice Code	Misura Size	Attacco Connection	€ Cromo Chrome	€ Bianco White	€ Colore EFS EFS color	€ Spazzolato satinato Brush-satin	€ Oro Gold
A58406_*	10	24-19	6,30	8,80	10,10	9,30	11,00
A58407_*	12	24-19	6,30	8,80	10,10	9,30	11,00
A58408_*	14	24-19	6,30	8,80	10,10	9,30	11,00
A58409_*	15	24-19	6,30	8,80	10,10	9,30	11,00
A58410_*	16	24-19	6,30	8,80	10,10	9,30	11,00
** A58411_*	18	24-19	7,90	11,10	12,60	11,70	13,90

**A333**

Kit di tenuta per tubo rame.

Seal kit for copper pipe.



Codice Code	Misura Size	Attacco Connection	€
A33306A	10	24-19	1,80
A33307A	12	24-19	1,80
A33308A	14	24-19	1,80
A33309A	15	24-19	1,80
A33310A	16	24-19	1,80

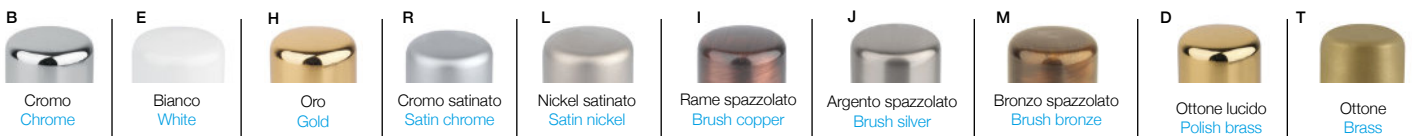
**A593**

Adattatore per tubo rame, ogiva in ottone.

Copper pipe adaptor, brass olive.



Codice Code	Misura Size	Attacco Connection	€ Ottone Brass	€ Ott. lucido Bolished brass	€ Cromo Chrome	€ Bianco White	€ Colore EFS EFS color	€ Spazzolato satinato Brush-satin	€ Oro Gold
A59300_*	15	24-19	5,60	6,30	6,60	9,30	10,60	9,80	11,50



Specificare la finitura nel codice / Specify the finishing on the code es./ex.: A55600R

## A.27 ADATTATORI 24-19

## ADAPTORS 24-19

### A555

Adattatore per tubo multistrato, dado esagonale.

Multilayer pipe adaptor, exagonal nut.



Codice Code	Misura Size	Attacco Connection	€ Ottone Brass	€ Ott. lucido Polished brass	€ Cromo Chrome	€ Bianco White	€ Colore EFS EFS color	€ Spazzolato satinato Brush-satin	€ Oro Gold	
A55501_*	14X2	24-19	1	6,30	7,00	7,40	10,40	11,80	11,00	13,00
A55502_*	16X2	24-19	1	6,30	7,00	7,40	10,40	11,80	11,00	13,00
A55503_*	16X2,25	24-19	1	6,30	7,00	7,40	10,40	11,80	11,00	13,00
A55513_*	16,2X2,6	24-19	1	6,30	7,00	7,40	10,40	11,80	11,00	13,00
A55504_*	17X2	24-19	1	6,30	7,00	7,40	10,40	11,80	11,00	13,00
A55506_*	18X2	24-19	1	6,30	7,00	7,40	10,40	11,80	11,00	13,00
A55510_*	20X2	24-19	1	6,30	7,00	7,40	10,40	11,80	11,00	13,00
A55511_*	20X2,25	24-19	1	6,30	7,00	7,40	10,40	11,80	11,00	13,00
A55512_*	20X2,5	24-19	1	6,30	7,00	7,40	10,40	11,80	11,00	13,00

### A585

Adattatore per tubo multistrato, dado cilindrico.

Multilayer pipe adaptor, cylindrical nut.



Codice Code	Misura Size	Attacco Connection	€ Cromo Chrome	€ Bianco White	€ Colore EFS EFS color	€ Spazzolato satinato Brush-satin	€ Oro Gold
A58501_*	14X2	24-19	1	8,00	11,30	12,80	14,10
A58502_*	16X2	24-19	1	8,00	11,30	12,80	14,10
A58503_*	16X2,25	24-19	1	8,00	11,30	12,80	14,10
A58513_*	16,2X2,6	24-19	1	8,00	11,30	12,80	14,10
A58504_*	17X2	24-19	1	8,00	11,30	12,80	14,10
A58506_*	18X2	24-19	1	8,00	11,30	12,80	14,10
A58510_*	20X2	24-19	1	8,00	11,30	12,80	14,10
A58511_*	20X2,25	24-19	1	8,00	11,30	12,80	14,10
A58512_*	20X2,5	24-19	1	8,00	11,30	12,80	14,10

### A589

Kit di tenuta per tubo multistrato per dado Ø16,8.

Seal kit for multilayer pipe for Ø16,8 nut.



Codice Code	Misura Size	Attacco Connection	€
A58911A	14X2	24-19	4,40
A58912A	16X2	24-19	3,40

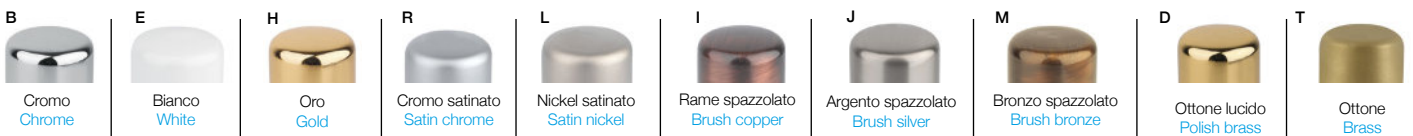
### A556

Adattatore per tubo PEX, dado esagonale.

PEX pipe adaptor, exagonal nut.



Codice Code	Misura Size	Attacco Connection	€ Ottone Brass	€ Ott. lucido Polished brass	€ Cromo Chrome	€ Bianco White	€ Colore EFS EFS color	€ Spazzolato satinato Brush-satin	€ Oro Gold	
A55600_*	12X1,1	24-19	1	6,00	6,70	7,00	9,90	11,20	10,50	12,40
A55601_*	12X2	24-19	1	6,00	6,70	7,00	9,90	11,20	10,50	12,40
A55602_*	14X2	24-19	1	6,00	6,70	7,00	9,90	11,20	10,50	12,40
A55604_*	15X2,5	24-19	1	6,00	6,70	7,00	9,90	11,20	10,50	12,40
A55605_*	16X1,5	24-19	1	6,00	6,70	7,00	9,90	11,20	10,50	12,40
A55606_*	16X2	24-19	1	6,00	6,70	7,00	9,90	11,20	10,50	12,40
A55607_*	16X2,2	24-19	1	6,00	6,70	7,00	9,90	11,20	10,50	12,40
A55608_*	17X2	24-19	1	6,00	6,70	7,00	9,90	11,20	10,50	12,40
A55610_*	18X2	24-19	1	6,00	6,70	7,00	9,90	11,20	10,50	12,40
A55611_*	18X2,5	24-19	1	6,00	6,70	7,00	9,90	11,20	10,50	12,40
A55612_*	20X2	24-19	1	6,00	6,70	7,00	9,90	11,20	10,50	12,40
A55613_*	20X2,5	24-19	1	6,00	6,70	7,00	9,90	11,20	10,50	12,40



Specificare la finitura nel codice / Specify the finishing on the code es./ex.: A55600R

## A.27 ADATTATORI 24-19

## ADAPTORS 24-19



### A586

Adattatore per tubo PEX, dado cilindrico.

PEX pipe adaptor, cylindrical nut.

Codice Code	Misura Size	Attacco Connection	€ Cromo Chrome	€ Bianco White	€ Colore EFS EFS color	€ Spazzolato satinato Brush-satin	€ Oro Gold
A58600_*	12x1,1	24-19	1 7,60	10,80	12,20	11,40	13,50
A58601_*	12X2	24-19	1 7,60	10,80	12,20	11,40	13,50
A58602_*	14X2	24-19	1 7,60	10,80	12,20	11,40	13,50
A58604_*	15X2,5	24-19	1 7,60	10,80	12,20	11,40	13,50
A58606_*	16X2	24-19	1 7,60	10,80	12,20	11,40	13,50
A58607_*	16X2,2	24-19	1 7,60	10,80	12,20	11,40	13,50
A58608_*	17X2	24-19	1 7,60	10,80	12,20	11,40	13,50
A58610_*	18X2	24-19	1 7,60	10,80	12,20	11,40	13,50
A58611_*	18X2,5	24-19	1 7,60	10,80	12,20	11,40	13,50
A58612_*	20X2	24-19	1 7,60	10,80	12,20	11,40	13,50
A58613_*	20X2,5	24-19	1 7,60	10,80	12,20	11,40	13,50



### A332

Dado esagonale per adattatore tubo rame, PEX, multistrato.

Exagonal nut for copper, PEX, multilayer pipe.

Codice Code	Misura Size	Attacco Connection	€ Cromo Chrome	€ Bianco White	€ Colore EFS EFS color	€ Spazzolato satinato Brush-satin	€ Oro Gold
A33200_*	Ø16,8	24-19	1 4,20	5,90	6,70	6,30	7,40



### A33210

Dado cilindrico per adattatore tubo rame, PEX, multistrato.

Cylindrical nut for copper, PEX, multilayer pipe.

Codice Code	Misura Size	Attacco Connection	€ Cromo Chrome	€ Bianco White	€ Colore EFS EFS color	€ Spazzolato satinato Brush-satin	€ Oro Gold
A33210_*	Ø16,8	24-19	1 4,60	6,40	7,40	6,80	8,00

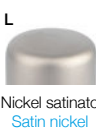


### A343

Adattatore per tubo ferro.

Iron pipe adaptor.

Codice Code	Misura Size	Attacco Connection	€ Ottone Brass	€ Ott. lucido Polished brass	€ Cromo Chrome	€ Bianco White	€ Colore EFS EFS color	€ Spazzolato satinato Brush-satin	€ Oro Gold
A34301_*	3/8" F	24-19	1 9,50	10,40	11,10	15,70	17,80	16,50	20,60
A34302_*	1/2" F	24-19	1 9,50	10,40	11,10	15,70	17,80	16,50	20,60
A34302_*NPT	1/2" F	24-19	1 10,90	12,20	12,80	17,90	20,50	19,00	22,40



Specificare la finitura nel codice / Specify the finishing on the code es./ex.: A55600R

## A.27 ADATTATORI 3/4" EK EUROCONO

## ADAPTORS 3/4" EK EUROCONO



### A433B

Adattatore per tubo rame.

Copper pipe adaptor.

Codice Code	Misura Size	Attacco Connection	€ Cromo Chrome	€ Bianco White	€ Colore EFS EFS color	€ Spazzolato satinato Brush-satin	€ Oro Gold	
A43301_*	10	3/4" EK	10	6,90	9,70	11,00	10,30	12,20
A43302_*	12	3/4" EK	50	6,90	9,70	11,00	10,30	12,20
A43303_*	14	3/4" EK	50	6,90	9,70	11,00	10,30	12,20
A43304_*	15	3/4" EK	50	6,90	9,70	11,00	10,30	12,20
A43305_*	16	3/4" EK	50	6,90	9,70	11,00	10,30	12,20



### A331EK

Adattatore per tubo rame.

Copper pipe adaptor.

\*\*

Codice Code	Misura Size	Attacco Connection	€ Cromo Chrome	€ Bianco White	€ Colore EFS EFS color	€ Spazzolato satinato Brush-satin	€ Oro Gold	€ Cromo nero Black chrome	€ PVD	
A33106_*	10	3/4" EK	1	6,70	9,40	10,70	10,00	11,70	12,90	18,10
A33107_*	12	3/4" EK	1	6,70	9,40	10,70	10,00	11,70	12,90	18,10
A33108_*	14	3/4" EK	1	6,70	9,40	10,70	10,00	11,70	12,90	18,10
A33109_*	15	3/4" EK	1	6,70	9,40	10,70	10,00	11,70	12,90	18,10
A33110_*	16	3/4" EK	1	6,70	9,40	10,70	10,00	11,70	12,90	18,10
* A33111_*	18	3/4" EK	1	8,20	11,50	13,10	12,30	14,40	15,80	22,10



### A59312

Adattatore per tubo rame,  
ogiva in ottone.

Copper pipe adaptor,  
brass olive.

Codice Code	Misura Size	Attacco Connection	€ Cromo Chrome	€ Bianco White	€ Colore EFS EFS color	€ Spazzolato satinato Brush-satin	€ Oro Gold	
A59312_*	15	3/4" EK	1	7,80	11,00	12,50	11,60	13,70



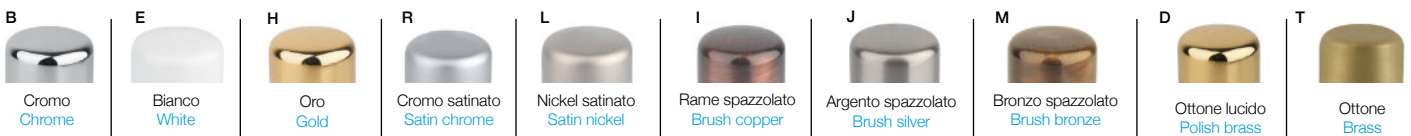
### A587

Adattatore per tubo  
multistrato.

Multilayer pipe adaptor.

Codice Code	Misura Size	Attacco Connection	€ Cromo Chrome	€ Bianco White	€ Colore EFS EFS color	€ Spazzolato satinato Brush-satin	€ Oro Gold	
A58701_*	14X2	3/4" EK	1	8,50	12,10	13,60	12,70	15,00
A58702_*	16X2	3/4" EK	1	8,50	12,10	13,60	12,70	15,00
A58703_*	16X2,25	3/4" EK	1	8,50	12,10	13,60	12,70	15,00
A58711_*	16,2x2,6	3/4" EK	1	8,50	12,10	13,60	12,70	15,00
A58704_*	17X2	3/4" EK	1	8,50	12,10	13,60	12,70	15,00
A58706_*	18X2	3/4" EK	1	8,50	12,10	13,60	12,70	15,00
A58707_*	20X2,5	3/4" EK	1	8,50	12,10	13,60	12,70	15,00
A58708_*	20X2	3/4" EK	1	8,50	12,10	13,60	12,70	15,00
A58709_*	20X2,25	3/4" EK	1	8,50	12,10	13,60	12,70	15,00
A58710_*	20X2,8	3/4" EK	1	8,50	12,10	13,60	12,70	15,00

EK= Eurocono



Specificare la finitura nel codice / Specify the finishing on the code es./ex.: A55600R

## A.27 ADATTATORI 3/4" EK EUROCONO

## ADAPTORS 3/4" EK EUROCONO



### A588

Adattatore per tubo PEX.  
PEX pipe adaptor.

Codice Code	Misura Size	Attacco Connection		€ Cromo Chrome	€ Bianco White	€ Colore EFS EFS color	€ Spazzolato satinato Brush-satin	€ Oro Gold
A58810_*	12X1,1	3/4" EK	1	8,10	11,40	13,00	12,10	14,30
A58800_*	12X2	3/4" EK	1	8,10	11,40	13,00	12,10	14,30
A58801_*	14X2	3/4" EK	1	8,10	11,40	13,00	12,10	14,30
A58802_*	15X2,5	3/4" EK	1	8,10	11,40	13,00	12,10	14,30
A58811_*	16X1,5	3/4" EK	1	8,10	11,40	13,00	12,10	14,30
A58803_*	16X2	3/4" EK	1	8,10	11,40	13,00	12,10	14,30
A58804_*	16X2,2	3/4" EK	1	8,10	11,40	13,00	12,10	14,30
A58805_*	17X2	3/4" EK	1	8,10	11,40	13,00	12,10	14,30
A58806_*	18X2	3/4" EK	1	8,10	11,40	13,00	12,10	14,30
A58807_*	18X2,5	3/4" EK	1	8,10	11,40	13,00	12,10	14,30
A58808_*	20X2	3/4" EK	1	8,10	11,40	13,00	12,10	14,30
A58809_*	20X2,5	3/4" EK	1	8,10	11,40	13,00	12,10	14,30



### A585EK

Adattatore per tubo multistrato, dado cilindrico.

Multilayer pipe adaptor, cylindrical nut.

Codice Code	Misura Size	Attacco Connection		€ Cromo Chrome	€ Bianco White	€ Colore EFS EFS color	€ Spazzolato satinato Brush-satin	€ Oro Gold	€ Cromo nero Black chrome	€ PVD PVD
A58501_*EK	14X2	3/4" EK	10	8,20	11,60	13,20	12,50	14,50	16,00	22,10
A58502_*EK	16X2	3/4" EK	10	8,20	11,60	13,20	12,50	14,50	16,00	22,10
A58503_*EK	16X2,25	3/4" EK	10	8,20	11,60	13,20	12,50	14,50	16,00	22,10



### A33210EK

Dado cilindrico per adattatore tubo rame, PEX, multistrato.

Cylindrical nut for copper, PEX, multilayer pipe.

Codice Code	Misura Size	Attacco Connection		€ Cromo Chrome	€ Bianco White	€ Colore EFS EFS color	€ Spazzolato satinato Brush-satin	€ Oro Gold
A33210_*EK	Ø16,8	3/4" EK	1	5,20	7,20	8,30	7,60	9,10



### A343EK

Adattatore per tubo ferro.  
Iron pipe adaptor.

Codice Code	Misura Size	Attacco Connection		€ Cromo Chrome	€ Bianco White	€ Colore EFS EFS color	€ Spazzolato satinato Brush-satin	€ Oro Gold
A34305_*	3/8" F	3/4" EK	1	12,20	17,10	19,50	18,00	21,30
A34306_*	1/2" F	3/4" EK	1	12,20	17,10	19,50	18,00	21,30
A34306_*NPT	1/2" F	3/4" EK	1	14,10	19,80	22,60	20,90	24,70

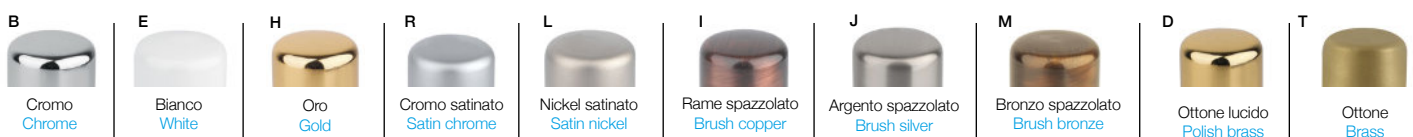


### A5530

Adattatore per tubo ferro.  
Iron pipe adaptor.

Codice Code	Misura Size	Attacco Connection		€ Cromo Chrome	€ Bianco White	€ Spazzolato satinato Brush-satin	€ Oro Gold
A55302_*	1/2"	3/4" EK	1	10,10	14,20	15,00	17,70

EK= Eurocono



Specificare la finitura nel codice / Specify the finishing on the code es./ex.: A55600R

## A.27 ADATTATORI 1/2"

## ADAPTORS 1/2"



### A590

Adattatore per tubo rame.

Copper pipe adaptor.

Codice Code	Misura Size	Attacco Connection		€ Cromo Chrome	€ Spazzolato satinato Brush-satin	€ Oro Gold
A59001_*	10	1/2"	1	4,80	7,20	8,40
A59002_*	12	1/2"	1	4,80	7,20	8,40
A59003_*	14	1/2"	1	4,80	7,20	8,40
A59004_*	15	1/2"	1	4,80	7,20	8,40



### A591

Adattatore per tubo multistrato.

Multilayer pipe adaptor.

Codice Code	Misura Size	Attacco Connection		€ Cromo Chrome	€ Spazzolato satinato Brush-satin	€ Oro Gold
A59101_*	14X2	1/2"	1	6,40	9,50	11,20
A59102_*	16X2	1/2"	1	6,40	9,50	11,20
A59103_*	16X2,25	1/2"	1	6,40	9,50	11,20
A59104_*	16,2X2,6	1/2"	1	7,20	10,70	12,70



### A592

Adattatore per tubo PEX.

PEX pipe adaptor.

Codice Code	Misura Size	Attacco Connection		€ Cromo Chrome	€ Spazzolato satinato Brush-satin	€ Oro Gold
A59205_*	12x1,1	1/2"	1	6,10	9,00	10,70
A59200_*	12X2	1/2"	1	6,10	9,00	10,70
A59201_*	14X2	1/2"	1	6,10	9,00	10,70
A59202_*	15X2,5	1/2"	1	6,10	9,00	10,70
A59203_*	16X2	1/2"	1	6,10	9,00	10,70
A59204_*	16X2,2	1/2"	1	6,10	9,00	10,70



B  
Cromo  
Chrome



E  
Bianco  
White



H  
Oro  
Gold



R  
Cromo satinato  
Satin chrome



L  
Nickel satinato  
Satin nickel



I  
Rame spazzolato  
Brush copper



J  
Argento spazzolato  
Brush silver



M  
Bronzo spazzolato  
Brush bronze



D  
Ottone lucido  
Polish brass



T  
Ottone  
Brass

Specificare la finitura nel codice / Specify the finishing on the code es./ex.: A55600R

## A.28 TESTE TERMOSTATICHE

## THERMOSTATIC HEADS



### A409

Testa termostatica con sensore a liquido, in ottone.

Thermostatic head with liquid sensor, brass.

Codice Code	Attacco Connection	€ Cromo Chrome	€ Bianco E E white	€ Bianco EF EF white	€ Colore EFS EFS color	€ Spazzolato satinato Brush-satin	€ Oro Gold
A40900_*	M30X1,5	1 63,10	-	62,30	74,80	90,30	101,00
A40900E	M30X1,5	1 -	59,30	-	-	-	-



028

Certificazione / Certification



028



### A499

Testa termostatica con sensore a liquido, in ottone.

Thermostatic head with liquid sensor, brass.

Codice Code	Attacco Connection	€ Cromo Chrome	€ Bianco E E white	€ Bianco EF EF white	€ Colore EFS EFS color	€ Spazzolato satinato Brush-satin	€ Oro Gold
A49900_*	M30X1,5	1 69,40	65,30	68,60	82,30	99,40	111,10



### A498

Testa termostatica con sensore a liquido.

Thermostatic head with liquid sensor.

Codice Code	Attacco Connection	€ Cromo Chrome	€ Bianco E E white	€ Bianco EF EF white	€ Colore EFS EFS color	€ Spazzolato satinato Brush-satin	€ Oro Gold
A49800A	M30X1,5	1 -	17,70	-	-	-	-
A49800_*	M30X1,5	1 35,20	-	22,10	45,80	50,50	56,40



### NV32168

Testa termostatica con sensore a cera per valvole serie "THERMOSTYLE".

Thermostatic head with wax sensor for "THERMOSTYLE" valve series.

Codice Code	Attacco Connection	€ Cromo Chrome	€ Bianco White
NV32168E	M24X1,5	1 -	98,50
NV32168B	M24X1,5	1 89,50	-



B  
Cromo  
Chrome



E  
Bianco  
White



H  
Oro  
Gold



R  
Cromo satinato  
Satin chrome



L  
Nickel satinato  
Satin nickel



I  
Rame spazzolato  
Brush copper



J  
Argento spazzolato  
Brush silver



M  
Bronzo spazzolato  
Brush bronze



D  
Ottone lucido  
Polish brass

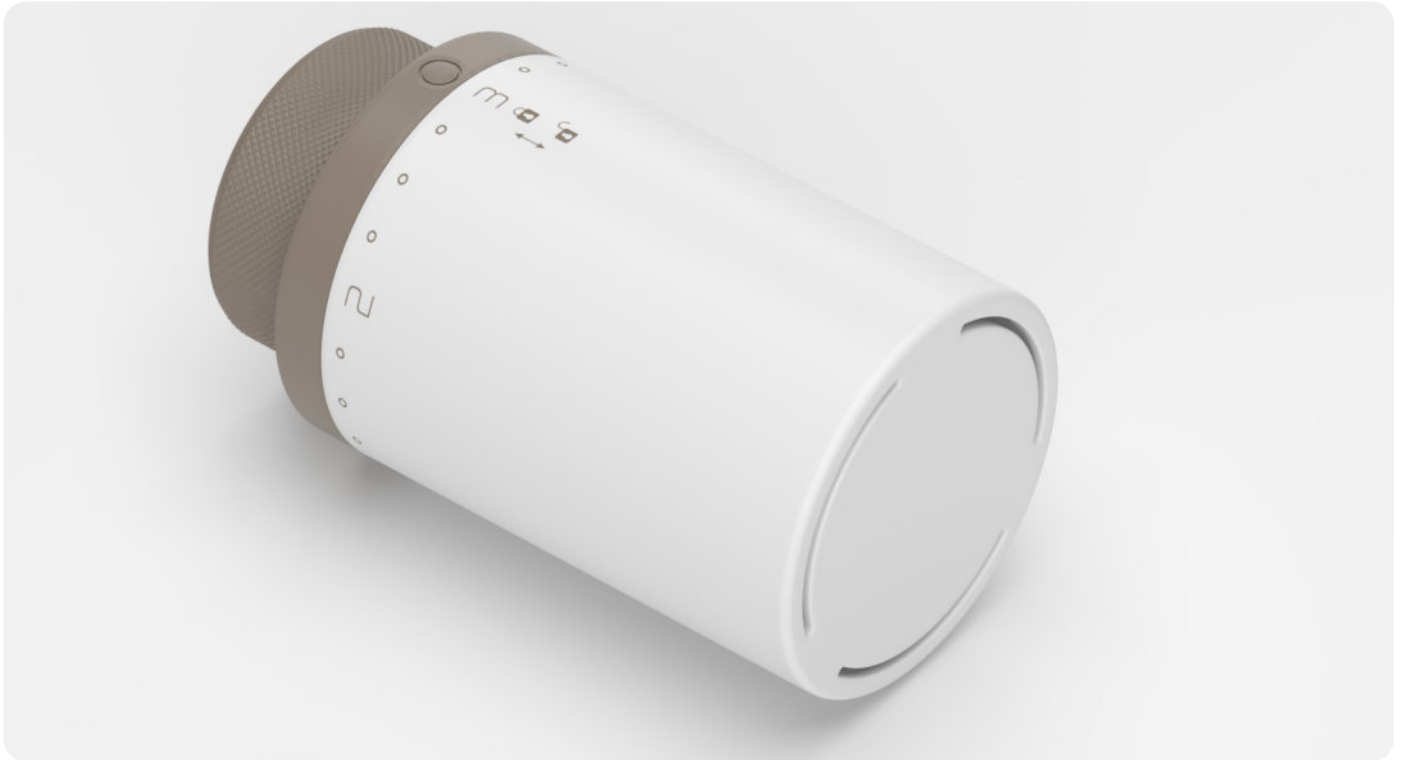


T  
Ottone  
Brass

Specificare la finitura nel codice / Specify the finishing on the code es./ex.: A55600R

## A.28 TESTE TERMOSTATICHE TERMODESIGN

## TERMODESIGN THERMOSTATIC HEADS



### A495

Testa termostatica con sensore a liquido **Termodesign L**.

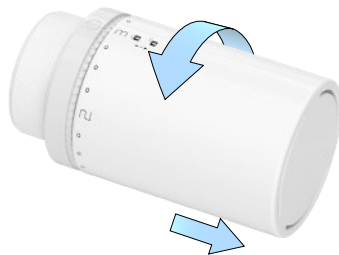
Thermostatic head with liquid sensor, **Termodesign L**.

Codice Code	Attacco Connection	1	€ Cromo Chrome	€ Bianco E E white	€ Bianco EF EF white	€ Colore EFS EFS color	€ Spazzolato satinato Brush-satin	€ Oro Gold
A49500A	M30x1,5	1	-	25,10	-	-	-	-
A49500_*	M30X1,5	1	47,00	-	30,30	59,90	65,80	73,60



Nuovo sistema di controllo della temperatura con blocco di sicurezza.

New temperature control system with safety lock.



A.28 TESTE TERMOSTATICHE SMART

THERMOSTATIC SMART HEADS



**A485**

Testa termostatica digitale con gestione via app.

Digital thermostat head with app management.

Codice Code	Attacco Connection	€ Cromo Chrome	€ Bianco E E white	€ Bianco EF EF white	€ Colore EFS EFS color	€ Spazzolato satinato Brush-satin	€ Oro Gold
A48501A	M30 x 1,5	1	-	106,50	-	-	-
A48501_*	M30 x 1,5	1	145,30	-	133,10	188,90	210,70 232,50



**A48500**

Unità di controllo remoto.

Gateway.

Codice Code	Colore Connection	€
A48500A	Bianco / White	1 116,20

La testina termostatica digitale A48501A è progettata per misurare la temperatura della stanza e regolare il flusso d'acqua che transita dalla valvola alla quale è collegata. Può essere regolata alla temperatura desiderata tramite l'utilizzo del touch screen presente sulla testina stessa o tramite applicazione. La programmazione copre 7 giorni su 7 e 24 ore su 24, gestibili in fasce orarie. La testina termostatica è inoltre in grado di rilevare l'apertura di una finestra nell'ambiente in cui è collocata, portando in chiusura la valvola del radiatore ed evitando sprechi.

The digital thermostat head A48501A is designed to detect the room temperature and regulate the radiator water flow to which is connected. It can be set on the desired temperature by using the touch screen on the head itself or by the APP. The programming covers 7 days a week and 24 hours a day, manageable in time slots. The thermostatic heads can detect the opening of a window in the room in which it has been installed, therefore automatically closing the radiator valve and save energy.

Collegando l'unità remota di controllo alle testine termostatiche digitali A48501A, sarà possibile controllarle da remoto, da smartphone o da tablet utilizzando l'App per Android ed iOS Smart Life. Con l'app si avrà accesso a tutte le funzionalità della testina come se si utilizzassero i tasti fisici: sarà possibile accendere o spegnere le testine, controllare la temperatura e programmarle settimanalmente. Ogni unità di controllo può gestire fino a 16 testine.

By connecting the control remote unit to the digital thermostat head A48501A, it will be possible to remotely check them via smartphone or tablet with the APP for Android and iOS Smart Life. With the APP you will have access on all the functionality of the thermostat head as if by using the touch screen itself: you can turn on or off the thermostat head, check the room temperature and set a weekly program. Each control unit can manage up to 16 thermostatic heads.

- Controllo a distanza tramite App / Distance controlled by APP
- Programmazione semplice ed intuitiva / Simple and intuitive SetUp
- Risparmio energetico / Energy Saving System
- Funzione apertura finestre / Windows Opening Function
- Funzione antigelo / Antifreeze Function
- Modalità manuale / Manual Mode Setting



**A48510**

Cover per testa termostatica smart

Smart thermostat head cover

Codice Code	€ Cromo Chrome	€ Bianco E E white	€ Colore EFS EFS color	€ Spazzolato satinato Brush-satin	€ Oro Gold
A48510_*	1 13,80	9,10	18,70	20,70	23,50



**A48503**

Ricevitore smart per caldaia

Smart boiler receiver

Codice Code	Colore Connection	€
A48503A	Bianco / White	1 90,20



Installando le teste termostatiche Smart art. A485 è possibile ridurre i consumi energetici di gas fino al 30%, pur garantendo sempre la temperatura ideale ed il massimo comfort in ogni ambiente.



Specificare la finitura nel codice / Specify the finishing on the code es./ex.: A55600R

## A.29 VALVOLE SFOGO ARIA

## AIR VENT VALVES



### V065

Valvola sfogo aria con copertura "Moon".

Air vent valve with cover "Moon".

Codice Code	Misura Size	Attacco Connection	Icona	€ Cromo Chrome
V06500B	1/2"	1/2"	1	4,70



### A652

Tappo radiatore con copertura "Moon".

Towel rail plug with cover "Moon".

Codice Code	Misura Size	Attacco Connection	Icona	€ Cromo Chrome
A65200B	1/2"	1/2"	1	4,20



### V062

Valvola sfogo aria con copertura piana.

Air vent valve with flat cover.

Codice Code	Misura Size	Attacco Connection	Icona	€ Cromo Chrome	€ Bianco White
V06203A	1/2"	-	1	-	5,30
V06203B	1/2"	-	1	6,90	-



### A653

Tappo radiatore con copertura piana.

Towel rail plug with flat cover.

Codice Code	Misura Size	Attacco Connection	Icona	€ Cromo Chrome	€ Bianco White
A65303A	1/2"	-	1	-	4,40
A65303B	1/2"	-	1	6,10	-



### V057

Valvola sfogo aria.

Air vent valve.

Codice Code	Misura Size	Attacco Connection	Icona	€ Cromo Chrome	€ Spazzolato satinato Brush-satin	€ Oro Gold
V05702_*	3/8"	3/8"	10	5,90	9,80	11,20
V05703_*	1/2"	1/2"	10	5,90	9,80	11,20



### A551

Tappo radiatore.

Towel rail plug.

Codice Code	Misura Size	Attacco Connection	Icona	€ Cromo Chrome	€ Spazzolato satinato Brush-satin	€ Oro Gold
A55102_*	3/8"	3/8"	10	3,20	5,40	6,10
A55103_*	1/2"	1/2"	10	3,20	5,40	6,10



### V056

Valvola sfogo aria "Decoro".

"Decoro" air vent valve.

Codice Code	Misura Size	Attacco Connection	Icona	€ Cromo Chrome	€ Spazzolato satinato Brush-satin	€ Oro Gold
V05601_*	1/4"	1/4"	10	9,40	15,60	17,80
V05602_*	3/8"	3/8"	10	9,40	15,60	17,80
V05603_*	1/2"	1/2"	10	9,40	15,60	17,80



### V055

Valvola sfogo aria "Sphere".

"Sphere" air vent valve.

Codice Code	Misura Size	Attacco Connection	Icona	€ Cromo Chrome	€ Spazzolato satinato Brush-satin	€ Oro Gold
V05501_*	1/4"	1/4"	1	16,60	27,40	31,50
V05502_*	3/8"	3/8"	1	16,60	27,40	31,50
V05503_*	1/2"	1/2"	1	16,60	27,40	31,50



### V058

Valvola sfogo aria.

Air vent valve.

Codice Code	Misura Size	Attacco Connection	Icona	€ Cromo Chrome	€ Spazzolato satinato Brush-satin	€ Oro Gold
V05800_*	1/8"	1/8"	10	7,00	11,60	13,40



Cromo Chrome



Oro Gold



Cromo satinato Satin chrome



Nickel satinato Satin nickel



Fiamme spazzolato Brush copper



Argento spazzolato Brush silver



Bronzo spazzolato Brush bronze

Specificare la finitura nel codice / Specify the finishing on the code es./ex.: A55600R

A.30 ACCESSORI

ACCESSORIES



**T205**

Snodo idraulico.  
Idraulic swivel joint.

Codice Code	Misura Size	Attacco Connection		€ Cromo Chrome
T20500B	3/4"	3/4"	1	72,70



**A520**

Bocchettone con valvola sfogo aria.  
Tail piece with air vent valve.

Codice Code	Misura Size	Attacco Connection		€ Cromo Chrome
A52010B	1/2"	3/4"	1	30,90



**A655**

Eccentrico per radiatori.  
Eccentric for radiators.

Codice Code	Misura Size	Attacco Connection		€ Cromo Chrome	€ Bianco White
A65511_*	10	1/2"	20	12,80	14,70
A65512_*	20	1/2"	20	17,20	19,80
A65513_*	30	1/2"	20	19,70	22,70
A65514_*	40	1/2"	20	22,10	25,40
A65515_*	50	1/2"	20	27,60	31,70
A65516_*	60	1/2"	20	29,50	33,90



**A360B**

Raccordo diritto maschio con O-RING.  
Straight male fitting with O-RING.

Codice Code	Misura Size	Attacco Connection		€ Cromo Chrome
A36002B	1/2"X1/2"	1/2"	20	4,80
A36001B	1/2"X24-19	24-19	20	5,40
A36003B	1/2"X3/4" EK	3/4" EK	20	6,90



**A461B**

Raccordo diritto femmina.  
Straight female fitting.

Codice Code	Misura Size	Attacco Connection		€ Cromo Chrome
A46100B	1/2"F X 1/2"	1/2"	20	6,50
A46101B	1/2"F X 3/4"	3/4"	20	6,50
A46102B	3/4"F X 3/4"	3/4"	20	6,50
A46103B	3/4"F X 1/2"	1/2"	20	6,50
A46104B	1/2"F X 24-19	24-19	20	6,50
A46105B	3/4"F X 24-19	24-19	20	6,50
A46107B	24-19F X 3/4"	3/4" EK	20	6,50
A46106B	24-19 X 24-19	24-19	20	6,50



**NV33303**

Raccordo maschio per tubo rame Ø22.

Male fitting for copper pipe Ø22.

Codice Code	Misura Size	Attacco Connection	€ Ottone Brass	€ Ott. lucido Polished brass	€ Cromo Chrome	€ Bianco White	€ Antracite Anthracite	€ Bronzo Bronze	€ Spazzolato satinato Brush-satin	€ Oro Gold
NV33303_*	Ø22	3/4"	15,50	17,30	18,20	25,50	31,00	27,00	27,00	31,00



B  
Cromo  
Chrome



E  
Bianco  
White



H  
Oro  
Gold



R  
Cromo satinato  
Satin chrome



L  
Nickel satinato  
Satin nickel



I  
Rame spazzolato  
Brush copper



J  
Argento spazzolato  
Brush silver



M  
Bronzo spazzolato  
Brush bronze



D  
Ottone lucido  
Polish brass



T  
Ottone  
Brass

Specificare la finitura nel codice / Specify the finishing on the code es./ex.: A55600R

## A.30 ACCESSORI

## ACCESSORIES

**A533B**

Raccordo 3 pezzi diritto.

3 pieces straight fitting.

Codice Code	Misura Size		€ Cromo Chrome
A53302B	1/2"	30	11,30
A53303B	3/4"	20	20,10
A53304B	1"	10	34,60

**A532B**

Raccordo 3 pezzi ad angolo.

3 pieces elbow fitting.

Codice Code	Misura Size		€ Cromo Chrome
A53202B	1/2"	30	14,40
A53203B	3/4"	20	23,70
A53204B	1"	10	38,60

**T210**

Raccordo collegamento radiatori completo di guarnizione autotenuta.

Connection fitting for radiator with O-ring.

Codice Code	Misura Size		€ Cromo Chrome
T21000B	3/4" F- 1/2"	1	19,70

**A993**

Prolunga.

Extension piece.

Codice Code	Misura Size	Attacco Connection		€ Cromo Chrome
A99301B	L10	1/2"	1	4,30
A99305B	L15	1/2"	1	4,60
A99303B	L20	1/2"	1	4,90
A99327B	L25	1/2"	1	5,70
A99304B	L30	1/2"	1	6,20
A99324B	L40	1/2"	1	8,70
A99325B	L50	1/2"	1	9,80

**A54770**

Kit di collegamento tubo ferro.

Iron pipe connection kit.

Codice Code	Misura Size	Attacco Connection		€ Cromo Chrome
A54770B	1/2" L80 Ø70	1/2"	1	26,80

**A366**

Kit di collegamento a muro.

Wall connection kit.

Codice Code	Misura Size	Attacco Connection		€ Cromo Chrome
A36602B	1/2" L60 Ø55	24-19	1	27,70
A36603B	1/2" L45 Ø67	24-19	1	17,40
A36604B	1/2" L90 Ø67	24-19	1	25,10

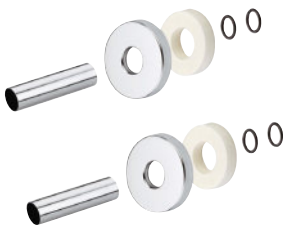
A.30 ACCESSORI

ACCESSORIES



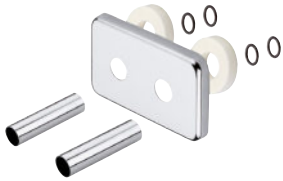
**A545**  
Kit copritubo.  
Sleeving kit.

Codice Code	Misura Size	€ Cromo Chrome	€ Bianco White	€ Colore EFS EFS color	€ Spazzolato satinato Brush-satin	€ Oro Gold
per/for "Monostyle" A54504_*	Ø34-Ø18-L70	1 29,10	35,00	42,20	55,20	58,20
per/for "Monostyle" A54506_*	Ø34-Ø18-L160	1 36,10	43,30	52,30	66,30	72,00
A54503_*	Ø50-Ø18-L70	1 29,10	35,00	42,20	55,20	58,20
A54500_*	Ø50-Ø18-L160	1 36,10	43,30	52,30	66,30	72,00



**A546**  
Kit copritubo "Minimalist".  
"Minimalist" sleeving kit).

Codice Code	Misura Size	€ Cromo Chrome	€ Bianco White	€ Colore EFS EFS color	€ Spazzolato satinato Brush-satin	€ Oro Gold	€ Cromo nero Black chrome	€ PVD PVD
A54607_*	Ø38-Ø18-L70	1 23,10	27,70	33,50	43,70	46,10	48,30	62,40
A54608_*	Ø38-Ø18-L160	1 28,20	33,90	40,90	53,50	56,40	59,10	76,10
A54603_*	Ø55-Ø18-L70	1 23,10	27,70	33,50	43,70	46,10	48,30	62,40
A54600_*	Ø55-Ø18-L160	1 28,20	33,90	40,90	53,50	56,40	59,10	76,10
A54604_*	Ø55-Ø25-L70	1 45,30	54,40	65,70	85,70	90,50	94,70	122,30
A54605_*	Ø55-Ø25-L160	1 53,40	64,10	77,40	101,00	106,60	111,70	144,20



**A547**  
Kit copritubo "Twin/One".  
Interasse 40-50 mm.  
"Twin/One" sleeving kit.  
Hole centres 40-50 mm.

Codice Code	Misura Size	€ Cromo Chrome	€ Bianco White	€ Colore EFS EFS color	€ Spazzolato satinato Brush-satin	€ Oro Gold
per/for "Twin" A54703_*	Ø18XL70 INT.50	1 37,70	45,30	54,70	71,30	75,30
per/for "Twin" A54700_*	Ø18XL160 INT.50	1 44,00	52,80	63,80	83,20	87,80
per/for "One" A54705_*	Ø18XL70 INT.40	1 37,70	45,30	54,70	71,30	75,30
per/for "One" A54704_*	Ø18XL160 INT.40	1 44,00	52,80	63,80	83,20	87,80



**A54650**  
Kit di collegamento a muro  
1/2" M-Ø15/16  
Wall connection kit 1/2"  
M-Ø15/16

Codice Code	Misura Size	€ Cromo Chrome	€ Bianco White	€ Colore EFS EFS color	€ Spazzolato satinato Brush-satin	€ Oro Gold
A54650_*	1/2"-Ø16-L120-Ø55	1 36,70	46,30	53,20	69,30	73,20
A54653_*	1/2"-Ø15-L140-Ø55	1 37,80	47,70	54,80	68,10	75,50
A54654_*	1/2"-Ø15-L140-Ø67	1 40,95	49,20	52,70	71,80	75,90



**A54750**  
Kit di collegamento a muro  
"Twin/One" 1/2" M-Ø16.  
Interasse 40-50 mm.  
Wall connection kit  
"Twin/One" 1/2" M-Ø16.  
Hole centres 40-50 mm.

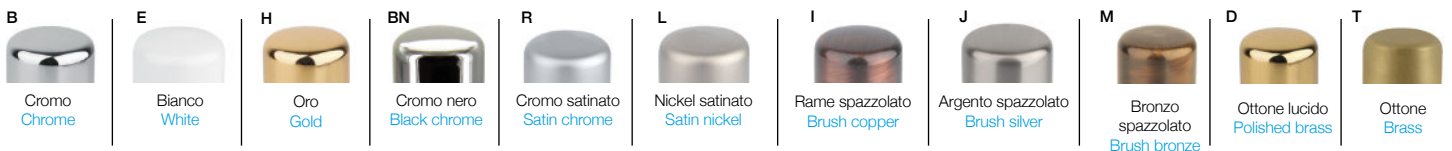
Codice Code	Misura Size	€ Cromo Chrome	€ Bianco White	€ Colore EFS EFS color	€ Spazzolato satinato Brush-satin	€ Oro Gold
* A5475001_*	1/2"-Ø16-L120 INT.50	1 56,10	67,40	81,30	106,10	112,10
** A5475002_*	1/2"-Ø16-L120 INT.40	1 56,10	67,40	81,30	106,10	112,10

\* per/for "Twin"  
\*\* per/for "One"



**A427B**  
Tubetto di collegamento.  
Connection tube.

Codice Code	Misura Size	Attacco Connection	€ Cromo Chrome	€ Bianco White	€ Colore EFS EFS color	€ Spazzolato satinato Brush-satin	€ Oro Gold
A42700_*	Ø15XL140	1/2"	20 11,70	14,10	17,00	22,30	23,60
A42701_*	Ø15XL175	1/2"	20 14,60	17,60	21,20	27,80	29,20
A42702_*	Ø16XL120	1/2"	20 11,80	14,20	17,10	22,40	23,80
A42703_*	Ø16XL200	1/2"	20 15,60	18,70	22,60	29,40	31,10



Specificare la finitura nel codice / Specify the finishing on the code es./ex.: A55600R

## A.30 ACCESSORI

## ACCESSORIES



### A5501

Kit copritubo pesante.

Heavy sleeving kit.

Codice Code	Misura Size	€ Cromo Chrome	€ Bianco White	€ Spazzolato satinato Brush-satin	€ Oro Gold
A55011_*	Ø50-Ø18-L70	1 38,80	46,70	73,40	77,60
A55012_*	Ø50-Ø18-L160	1 45,90	55,20	86,90	91,70
A55015_*	Ø50-Ø25-L70	1 57,60	69,10	108,90	115,00
A55016_*	Ø50-Ø25-L160	1 62,90	75,60	119,00	125,60



### A5502

Kit copritubo pesante 50X50.

Heavy sleeving kit 50X50.

Codice Code	Misura Size	€ Cromo Chrome	€ Bianco White	€ Spazzolato satinato Brush-satin	€ Oro Gold
A55021_*	50X50-Ø18-L70	1 42,20	50,70	79,80	84,30
A55022_*	50X50-Ø18-L160	1 55,10	66,10	104,20	110,10



### A5504

Kit copritubo pesante. Interasse 35 mm, 85X50.

Heavy sleeving kit. Hole centres 35 mm, 85X50.

Codice Code	Misura Size	€ Cromo Chrome	€ Bianco White	€ Spazzolato satinato Brush-satin	€ Oro Gold
A55041_*	Ø18-L70-INT. 35	1 34,70	41,70	65,70	69,30
A55042_*	Ø18-L160-INT. 35	1 40,70	48,80	76,90	81,30
A55045_*	Ø25-L70-INT.35	1 43,30	51,90	81,80	86,40
A55046_*	Ø25-L160-INT. 35	1 51,10	61,40	96,60	102,00



### A5503

Kit copritubo pesante, interasse 50 mm, 100X50.

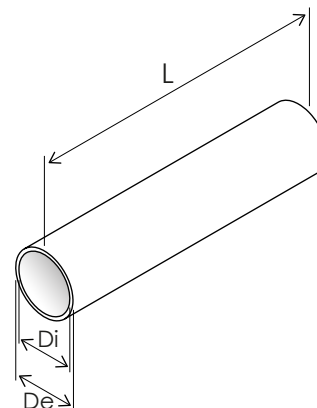
Heavy sleeving kit. Hole centres 50 mm, 100X50.

Codice Code	Misura Size	€ Cromo Chrome	€ Bianco White	€ Spazzolato satinato Brush-satin	€ Oro Gold
A55031_*	Ø18-L70-INT. 50	1 38,50	46,20	72,90	76,90
A55032_*	Ø18-L160-INT. 50	1 44,20	53,00	83,60	84,00
A55035_*	Ø25-L70-INT. 50	1 45,00	54,10	85,20	89,90
A55036_*	Ø25-L160-INT. 50	1 53,60	64,30	101,30	106,90

Compatibilità kit copritubo

Sleeving kit compatibility

L	De	Di	Per tubo Ø For pipe Ø
70-160	18	16,8	10-12-14-15-16
70-160	25	23,8	18-20-G1/2"



Cromo  
Chrome



Bianco  
White



Oro  
Gold



Cromo satinato  
Satin chrome



Nickel satinato  
Satin nickel



Fame spazzolato  
Brush copper



Argento spazzolato  
Brush silver



Bronzo spazzolato  
Brush bronze

Specificare la finitura nel codice / Specify the finishing on the code es./ex.: A55600R

A.30 ACCESSORI

ACCESSORIES



**A57050**

Kit copritubo apribile in plastica (2 pezzi).

Plastic opening sleeving kit (pair).

Codice Code	Misura Size	Icona	€ Cromo Chrome	€ Bianco White
A57050A	Ø45 - Ø16-L160	1	-	10,90
A57050B	Ø45 - Ø16-L160	1	30,90	-



**A56950**

Rosetta copritubo a cassetto in plastica Ø45 mm.

Plastic sleeve with sliding drawer Ø45 mm.

Codice Code	Misura Size	Icona	€ Cromo Chrome	€ Bianco White	€ Spazzolato satinato Brush-satin	€ Oro Gold
A56950_*	Ø45 - Ø10	1	3,60	2,00	8,40	11,70
A56952_*	Ø45 - Ø12	1	3,60	2,00	8,40	11,70
A56954_*	Ø45 - Ø14	1	3,60	2,00	8,40	11,70
A56955_*	Ø45 - Ø15	1	3,60	2,00	8,40	11,70
A56956_*	Ø45 - Ø16	1	3,60	2,00	8,40	11,70
A56958_*	Ø45 - Ø18	1	3,60	2,00	8,40	11,70
A56960_*	Ø45-1/2"	1	3,60	2,00	8,40	11,70



**A57150**

Copritubo apribile in plastica.

Plastic opening pipe sleeve.

Codice Code	Misura Size	Icona	€ Cromo Chrome	€ Bianco White
A57150A	Ø16-L160	1	-	4,50
A57150B	Ø16-L160	1	11,90	-



**A565**

Rosetta copritubo apribile in ottone Ø55 mm.

Opening brass sleeve Ø55 mm.

Codice Code	Misura Size	Icona	€ Cromo Chrome	€ Bianco White	€ Spazzolato satinato Brush-satin	€ Oro Gold
A56500_*	Ø55 - Ø10	1	3,20	4,50	8,40	11,80
A56501_*	Ø55 - Ø12	1	3,20	4,50	8,40	11,80
A56502_*	Ø55 - Ø14	1	3,20	4,50	8,40	11,80
A56503_*	Ø55 - Ø15	1	3,20	4,50	8,40	11,80
A56504_*	Ø55 - Ø16	1	3,20	4,50	8,40	11,80



Cromo Chrome



Bianco White



Oro Gold



Cromo satinato Satin chrome



Nickel satinato Satin nickel



Rame spazzolato Brush copper



Argento spazzolato Brush silver



Bronzo spazzolato Brush bronze

Specificare la finitura nel codice / Specify the finishing on the code es./ex.: A55600R

## A.30 ACCESSORI

## ACCESSORIES

**A568**

Rosetta copritubo in ottone  
"Minimalist" Ø55 mm.

"Minimalist" brass sleeve Ø55 mm.

Codice Code	Misura Size	€ Cromo Chrome	€ Bianco White	€ Spazzolato satinato Brush-satin	€ Oro Gold
A56801_*	Ø55 - Ø10	1 2,90	4,10	8,10	11,20
A56802_*	Ø55 - Ø12	1 2,90	4,10	8,10	11,20
A56803_*	Ø55 - Ø14	1 2,90	4,10	8,10	11,20
A56804_*	Ø55 - Ø15	1 2,90	4,10	8,10	11,20
A56805_*	Ø55 - Ø16	1 2,90	4,10	8,10	11,20
A56806_*	Ø55 - Ø18	1 2,90	4,10	8,10	11,20

**A569**

Rosetta copritubo in ottone Ø67 mm.

Brass sleeve Ø67 mm.

Codice Code	Misura Size	€ Cromo Chrome	€ Bianco White	€ Spazzolato satinato Brush-satin	€ Oro Gold
A56900_*	Ø67 - Ø20,5	1 3,90	5,60	11,00	15,20

**NA547**

Piastra copritubo in ottone, 2 fori  
120X70.

Brass sleeve 120X70, 2 holes.

Codice Code	Misura Size	€ Cromo Chrome	€ Bianco White	€ Spazzolato satinato Brush-satin	€ Oro Gold
NA54705_*	Ø 18,5-INT. 50	1 27,00	32,40	49,70	52,50
NA54706_*	Ø18,5-INT. 40	1 27,00	32,40	49,70	52,50
NA54708_*	Ø21,5-INT.50	1 27,00	32,40	49,70	52,50

**A400**

Adattatore testa termostatica  
Serie "06".

Thermostatic head adaptor for  
valves "06".

Codice Code	Misura Size	Attacco Connection	€
A40001T	M30X1,5	M24X1,5	10 3,20

**A554**

Riduzione con O-RING.

Reduction with O-RING.

Codice Code	Misura Size	Attacco Connection	€
piano/flat A55400T	1/2"	3/4"	10 200 2,40
conico/conical A55401T	1/2"	3/4"	10 200 2,40

**A553**

Adattatore conico con O-RING.

Conical adaptor with O-RING.

Codice Code	€
A55300T	10 200 1,30

A.30 ACCESSORI

ACCESSORIES



**A334**

Calotta esagonale per bocchettone.  
Exagonal nut for tail piece.

Codice Code	Attacco Connection	Icona	€ Cromo Chrome	€ Bianco White	€ Colore EFS EFS color	€ Spazzolato satinato Brush-satin	€ Oro Gold
A33400_*	3/4"	1	4,60	6,50	8,30	7,00	7,90



**A33401**

Calotta cilindrica per bocchettone.  
Cylindrical nut for tail piece.

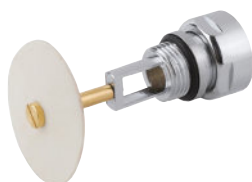
Codice Code	Attacco Connection	Icona	€ Cromo Chrome	€ Bianco White	€ Colore EFS EFS color	€ Spazzolato satinato Brush-satin	€ Oro Gold
A33401_*	3/4"	1	5,00	7,10	9,10	7,60	8,50



**A339**

Bocchettone  
Tail piece.

Codice Code	Misura Size	Icona	€ Cromo Chrome	€ Bianco White	€ Colore EFS EFS color	€ Spazzolato satinato Brush-satin	€ Oro Gold
A33900_*	3/8"	1	4,70	6,60	8,60	7,10	8,00
A33910_*	1/2"	1	4,70	6,60	8,60	7,10	8,00



**A549B**

Bocchettone con diaframma deviatore.  
Tail piece with diverter.

Codice Code	Misura Size	Attacco Connection	Icona	€ Cromo Chrome
A54900B	Ø40-3/8"	3/4"	10	18,80
A54901B	Ø50-3/8"	3/4"	10	18,80
A54910B	Ø40-1/2"	3/4"	10	18,80
A54911B	Ø50-1/2"	3/4"	10	18,80



**A519BOR**

Bocchettone telescopico per valvole.  
Telescopic tail piece for valves.

Codice Code	Misura Size	Attacco Connection	Icona	€ Cromo Chrome
A51901BOR	1/2"	3/4"	10	18,00



**A518B**

Prolunga per valvola.  
Extension for valve.

Codice Code	Misura Size	Attacco Connection	Icona	€ Cromo Chrome
A51800B	1/2" F	1/2"	10	12,60
A51801B	24-19 F	24-19	10	12,60
A51802B	3/4" F	3/4" EK	10	12,60



B Cromo Chrome



E Bianco lucido Glossy white



EFS 9016 O Bianco opaco Matt white



EFS 9005 L Nero lucido Glossy black



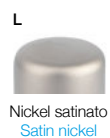
EFS 9005 O Nero opaco Matt black



H Oro Gold



R Cromo satinato Satin chrome



L Nickel satinato Satin nickel



J Argento spazzolato Brush silver

Specificare la finitura nel codice / Specify the finishing on the code es./ex.: A55600R

## A.30 ACCESSORI

## ACCESSORIES



### A344

Dado e bocchettone con autotenuta.

Nut and tail piece with self-sealing.

Per/For Cube/Cube Corner/Cube Twin

Codice Code	Misura Size	Attacco Connection	€ Cromo Chrome	€ Bianco White	€ Colore EFS EFS color	€ Spazzolato satinato Brush-satin	€ Oro Gold
A34400_*	3/8"	3/4"	11,20	15,80	20,40	19,10	21,30
A34410_*	1/2"	3/4"	11,20	15,80	20,40	19,10	21,30
A34494_*	3/8"	24-19	11,20	15,80	20,40	19,10	21,30
A34492_*	1/2"	24-19	11,20	15,80	20,40	19,10	21,30
A34490_*	1/2"	1/2"	11,20	15,80	20,40	19,10	21,30
NV66104B-1	1/2"	1/2"	11,20	-	-	-	-



### A34450B

Dado e bocchettone per valvola "One".

Nut and tail piece for valves "One".

Codice Code	Misura Size	Attacco Connection	€ Cromo Chrome	€ Bianco White	€ Spazzolato satinato Brush-satin	€ Oro Gold
A34450_*	1/2"	3/4"	12,60	17,60	21,30	23,90



### A34480

Dado e bocchettone per valvola "Combi".

Nut and tail piece for valves "Combi".

Codice Code	Misura Size	Attacco Connection	€ Cromo Chrome	€ Spazzolato satinato Brush-satin	€ Oro Gold
A34480_*	1/2"	-	11,80	20,20	22,60



### NV30116

Placchetta per manopola "Compact".

Cap for handwheel "Compact".

Codice Code	Misura Size	€ Cromo Chrome	€ Bianco White	€ Spazzolato satinato Brush-satin	€ Oro Gold
NV30116A	-	-	1,40	-	-
NV30116_*	-	2,40	-	7,10	8,30



### A57340

Manopola per valvola "Compact".

Handwheel for valve "Compact".

Codice Code	Misura Size	€ Cromo Chrome	€ Bianco White	€ Spazzolato satinato Brush-satin	€ Oro Gold
A57340A	-	-	3,90	-	-
A57340_*	-	5,30	-	13,20	15,80

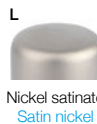
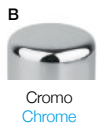


### NV30204

Cappuccio per detentore "Compact".

Cap for lockshield "Compact".

Codice Code	Misura Size	€ Cromo Chrome	€ Bianco White	€ Spazzolato satinato Brush-satin	€ Oro Gold
NV30204A	-	-	1,80	-	-
NV30204_*	-	3,70	-	9,30	11,10



Specificare la finitura nel codice / Specify the finishing on the code es./ex.: A55600R

A.30 ACCESSORI

ACCESSORIES



**A57425**

Manopola quadrata per valvola termostattizzabile.

Square handwheel for thermostatic valve.

Codice Code	Misura Size	Attacco Connection		€ Cromo Chrome	€ Bianco White
A57425A	6,00	M30X1,5	1	-	6,00
A57425B	12,30	M30X1,5	1	12,30	-



**A57915**

Manopola per valvola termostattizzabile.

Handwheel for thermostatic valve.

Codice Code	Misura Size	Attacco Connection		€ Cromo Chrome	€ Bianco White
A57915A	H=37 mm	M30X1,5	1	-	3,80
A57915B	H=37 mm	M30X1,5	1	8,00	-



**A574**

Manopola per valvola termostattizzabile.

Handwheel for thermostatic valve.

Codice Code	Misura Size	Attacco Connection		€ Cromo Chrome	€ Bianco White	€ Spazzolato satinato Brush-satin	€ Oro Gold
A57400_*	H=43 mm	M30X1,5	1	10,70	7,20	26,80	37,50



**A57320**

Manopola per valvola "First".

Handwheel for valve "First".

Codice Code	Misura Size		€ Cromo Chrome	€ Bianco White	€ Spazzolato satinato Brush-satin	€ Oro Gold
A57320_*	-	1	6,00	3,20	13,20	14,90



**NA580**

Placchetta per manopola "First".

Cap for handwheel "First".

Codice Code	Misura Size		€ Cromo Chrome	€ Bianco White	€ Spazzolato satinato Brush-satin	€ Oro Gold
NA58003_*	-	1	1,90	1,20	4,10	4,60



**A581**

Cappuccio per detentore "Smart".

Lockshield cap "Smart".

Codice Code	Misura Size		€ Cromo Chrome	€ Bianco White	€ Spazzolato satinato Brush-satin	€ Oro Gold
A58100_*	-	1	2,50	1,60	5,50	6,20



**NV30124**

Manopola per valvola in ottone.

Brass handwheel for valve.

Codice Code	Misura Size		€ Cromo Chrome	€ Bianco White	€ Spazzolato satinato Brush-satin	€ Oro Gold
NV30124_*	-	1	11,50	16,20	19,60	21,90

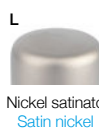
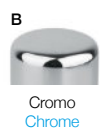


**NV27201**

Cappuccio per detentore in ottone.

Brass cap for lockshield.

Codice Code	Misura Size		€ Cromo Chrome	€ Bianco White	€ Spazzolato satinato Brush-satin	€ Oro Gold
NV27201_*	-	1	6,50	9,10	11,00	12,40



Specificare la finitura nel codice / Specify the finishing on the code es./ex.: A55600R

## FINITURE GALVANICHE

## GALVANIC FINISHINGS



**B**  
Cromo  
Chrome



**R**  
Cromo satinato  
Satin chrome



**L**  
Nickel satinato  
Satin nickel



**J**  
Argento spazzolato  
Brush silver



**I**  
Rame spazzolato  
Brush copper



**M**  
Bronzo spazzolato  
Brush bronze



**H**  
Oro  
Gold



**BN**  
Cromo nero  
Black chrome  
\*Su richiesta  
On request

Esempio di lettura di un codice:  
Code reading example:

V30112\_\* → V30112B

(valvola cromo)  
(chrome valve)

FINITURE VERNICIATE

PAINTED FINISHINGS

VALVOLE / VALVES

**E** STANDARD COLOR



RAL 9016 lucido  
RAL 9016 gloss

**E** = Valvola verniciata **bianco RAL 9016 lucido**, dado e bocchettone cromo.

**E** = Gloss white RAL 9016 painted valve with chrome nut and tail piece.

Esempio di lettura di un codice **E Standard color**:  
**E Standard color** code reading example:

V30112\_ \* → V30112**E**

**EF** FULL COLOR



RAL 9016 lucido  
RAL 9016 gloss

**EF** = Valvola, dado e bocchettone verniciata **bianco RAL 9016 lucido**.

**EF** = Gloss white RAL 9016 painted valve, nut and tail piece.

Esempio di lettura di un codice **EF Full color**:  
**EF Full color** code reading example:

V30112\_ \* → V30112**EF**

**EFS** FULL COLOR SPECIAL



RAL 9016 opaco  
RAL 9016 matt



RAL 9005 opaco  
RAL 9005 matt



RAL 9005 lucido  
RAL 9005 gloss

**EFS** = Valvola, dado e bocchettone verniciata (colori speciali).

**EFS** = Painted valve, nut and tail piece (special colors).

Esempio di lettura di un codice:  
Code reading example:

**O**= Opaco | **M**att      **L**= Lucido | **G**loss

V30112\_ \* → V30112**EFS9005O** (valvola nero opaco)  
(matt black valve)

Verniciatura    Codice colore    Tipo finitura  
Painting        Code color        Finishing

## FINITURE VERNICIATE

## PAINTED FINISHINGS

### E STANDARD COLOR



RAL 9016 lucido  
RAL 9016 gloss

**E** = Testa termostatica verniciata **bianco RAL 9016 lucido**, ghiera cromo.

**E** = **Gloss white RAL 9016** painted thermostatic head with chrome ring.

Esempio di lettura di un codice **E Standard color**:  
**E Standard color** code reading example:

**A49500\_ \* → A49500E**

### EF FULL COLOR



RAL 9016 lucido  
RAL 9016 gloss

**EF** = Testa termostatica e ghiera verniciati **bianco RAL 9016 lucido**.

**EF** = **Gloss white RAL 9016** painted thermostatic head and ring.

Esempio di lettura di un codice **EF Full color**:  
**EF Full color** code reading example:

**A49500\_ \* → A49500EF**

### EFS FULL COLOR SPECIAL

**EFS** = Testa termostatica e ghiera verniciati (colori speciali).

**EFS** = **Painted thermostatic head and ring (special colors)**.



RAL 9016 opaco  
RAL 9016 matt



RAL 9005 opaco  
RAL 9005 matt



RAL 9005 lucido  
RAL 9005 gloss

Esempio di lettura di un codice:  
Code reading example:

**O**= Opaco | **M**att      **L**= Lucido | **G**loss

**A49500\_ \* → A49500EFS9005O** (valvola nero opaco)  
(matt black valve)

Verniciatura      Codice colore      Tipo finitura  
Painting      Code color      Finishing

COLORI PVD

PVD COLOURS

CANNA DI FUCILE  
GUN METAL

SATINATO  
SATIN

LUCIDO  
GLOSS

SPAZZOLATO  
BRUSHED



GMS



GMG



GMB

BRONZO  
COPPER BRONZE



RGS



RGG



RGB

ORO PALLIDO  
PALE GOLD



PGS



PGG



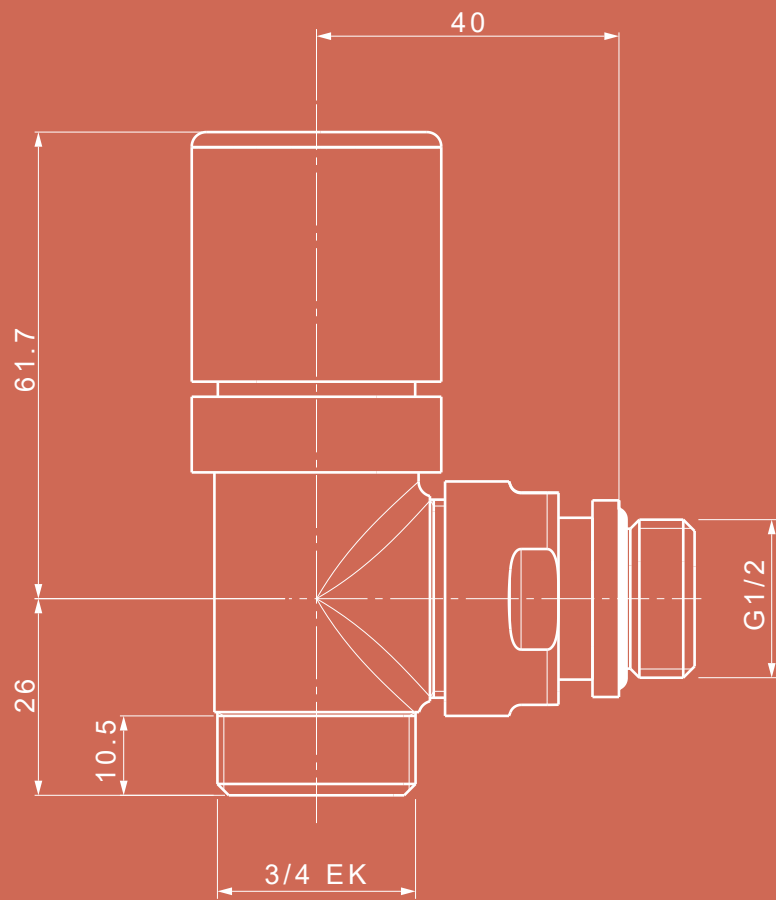
PGB

Esempio di lettura di un codice:  
Code reading example:

V30112\_\* → V30112 **PVDGMS** (valvola canna di fucile satinato)  
(gun metal satin valve)

Finitura  
Finishing

Codice colore  
Code color



DISEGNI TECNICI

TECHNICAL DRAWINGS

A.0

V1201\_1102

A	B	C	D	E	F	G
20	92	42	1/2"	3/4"EK	72	33.5

KV1301\_1102

A	B	C	D	E	F	G
20	63	42	1/2"	3/4"EK	72	33.5

KV311\_302

A	B	C	D	E	F
42	90	28	1/2"	3/4EK	32

KV321\_302

A	B	C	D	E	F
42	61	28	1/2"	3/4EK	32

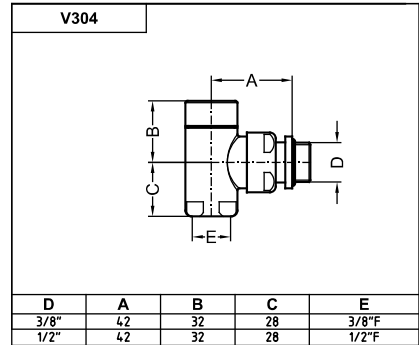
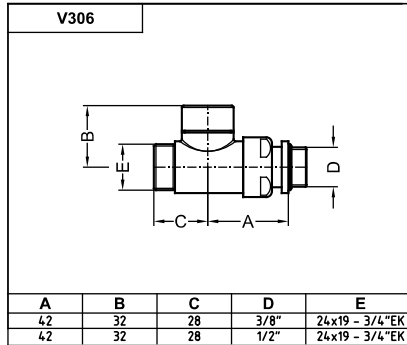
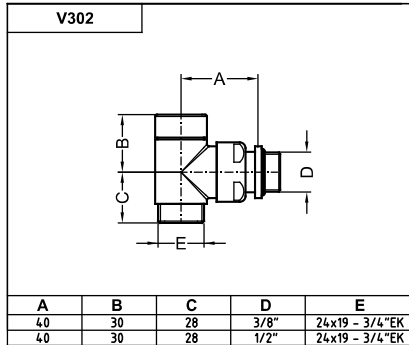
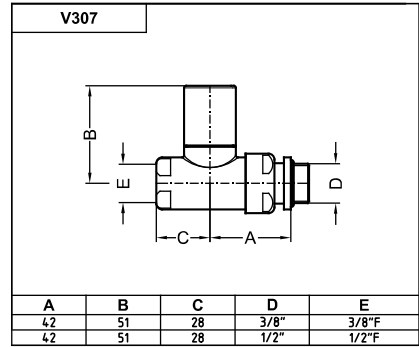
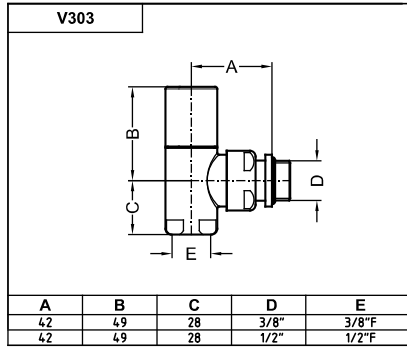
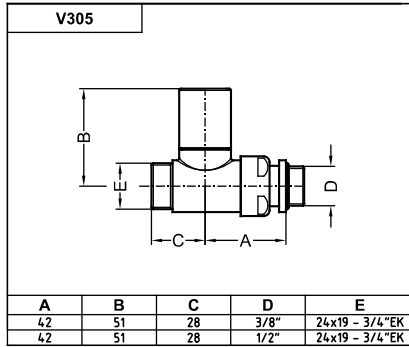
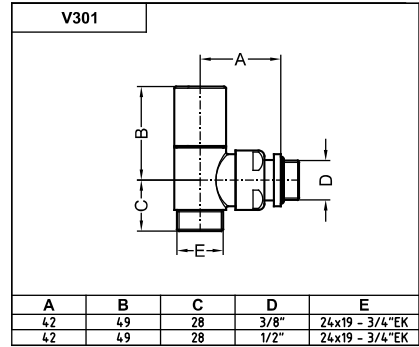
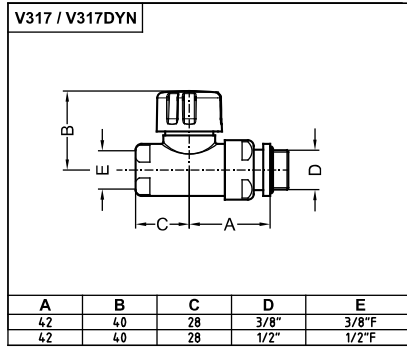
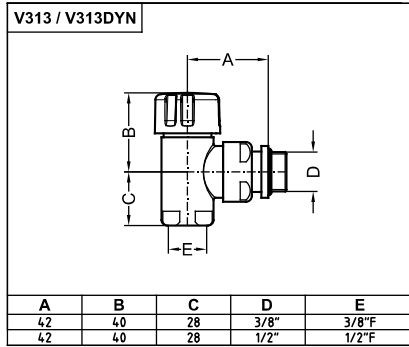
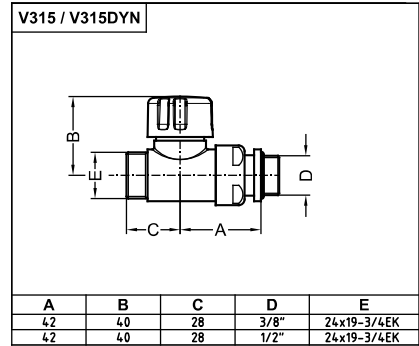
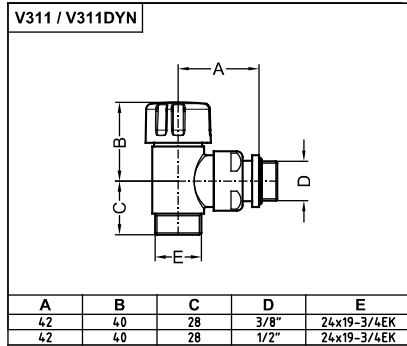
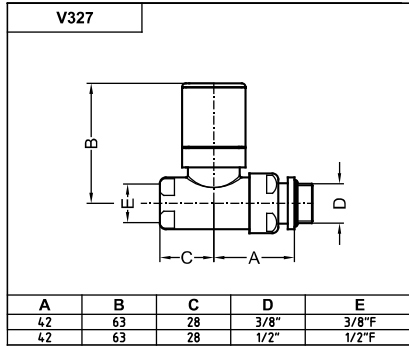
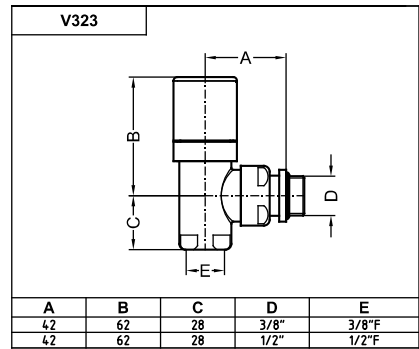
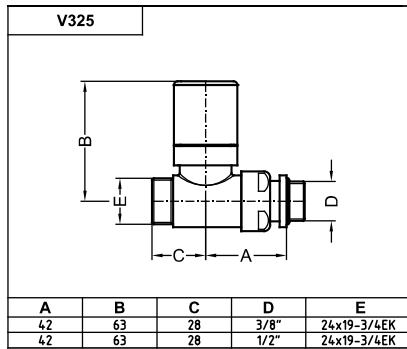
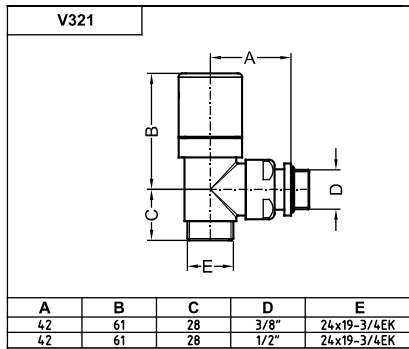
KV751\_742

A	B	C	D	E	F
43	62	26	3/8"	3/4"EK	32

KV761\_742

A	B	C	D	E	F
43	62	26	3/8"	3/4"EK	32

## A.1



**V308**

A	B	C	D	E
42	32	28	3/8"	3/8"F
42	32	28	1/2"	1/2"F

**V1021**

A	B	C	D	E
42	55	28	3/8"	24x19-3/4EK
42	55	28	1/2"	24x19-3/4EK

**V1025**

A	B	C	D	E
42	55	28	3/8"	24x19-3/4EK
42	55	28	1/2"	24x19-3/4EK

**V1023**

A	B	C	D	E
42	55	28	3/8"	3/8"F
42	55	28	1/2"	1/2"F

**V1027**

A	B	C	D	E
42	55	28	3/8"	3/8"F
42	55	28	1/2"	1/2"F

**V321T**

A	B	C	D	E
42	96	28	3/8"	24x19-3/4EK
42	96	28	1/2"	24x19-3/4EK

**V323T**

A	B	C	D	E
42	96	28	3/8"	3/8"F
42	96	28	1/2"	1/2"F

**V325T**

A	B	C	D	E
42	95	28	3/8"	24x19-3/4EK
42	96	28	1/2"	24x19-3/4EK

**V327T**

A	B	C	D	E
42	96	28	3/8"	3/8"F
42	96	28	1/2"	1/2"F

**V631**

A	B	C	D	E
42	62	28	3/8"	24x19-3/4"EK
42	62	28	1/2"	24x19-3/4"EK

**V633**

A	B	C	D	E
42	62	28	1/2"	1/2"F

**V611**

A	B	C	D	E
42	40	28	3/8"	24x19-3/4"EK
42	40	28	1/2"	24x19-3/4"EK

**V613**

A	B	C	D	E
42	40	28	1/2"	1/2"F

**V601**

A	B	C	D	E
42	50	28	3/8"	24x19-3/4"EK
42	50	28	1/2"	24x19-3/4"EK

**V603**

A	B	C	D	E
42	50	28	1/2"	1/2"F

## A.2

## A.3

**V602**

A	B	C	D	E
42	32	28	3/8"	24x19 - 3/4"EK
42	32	28	1/2"	24x19 - 3/4"EK

**V604**

A	B	C	D	E
42	32	28	1/2"	1/2"F

**V761**

A	B	C	D	E
43	62	26	3/8"	24x19 - 3/4"EK
43	62	26	1/2"	24x19 - 3/4"EK

**V763**

A	B	C	D	E
43	62	26	1/2"	1/2"F

**V751**

A	B	C	D	E
43	40	26	3/8"	24x19 - 3/4"EK
43	40	26	1/2"	24x19 - 3/4"EK

**V753**

A	B	C	D	E
43	40	26	1/2"	1/2"F

**V741**

A	B	C	D	E
43	50	26	3/8"	24x19 - 3/4"EK
43	50	26	1/2"	24x19 - 3/4"EK

**V743**

A	B	C	D	E
43	50	26	1/2"	1/2"F

**V742**

A	B	C	D	E
43	32	26	3/8"	24x19 - 3/4"EK
43	32	26	1/2"	24x19 - 3/4"EK

**V744**

A	B	C	D	E
43	32	26	1/2"	1/2"F

**V76106**

A	B	C	D	E
41	52	27	3/8"	24x19 - 3/4"EK
41	52	27	1/2"	24x19 - 3/4"EK

**V76306**

A	B	C	D	E
41	52	27	1/2"	1/2"F

A.4

**V751RTL**

A	B	C	D	E
43	92	26	3/8"	24x19 - 3/4"EK
43	92	26	1/2"	24x19 - 3/4"EK

**V753RTL**

A	B	C	D	E
43	92	26	1/2"	1/2"F

**KV2761**

A	B	C	D	E	F
21.5	54	34	1/2"	3/4"EK	36

**V1301**

A	B	C	D	E	F
40	52	42	1/2"	24x19-3/4"EK	70
40	52	42	1/2"	24x19-3/4"EK	70

**V1201**

A	B	C	D	E	F
40	41	42	1/2"	24x19-3/4"EK	70
40	41	42	1/2"	24x19-3/4"EK	70

**V1101**

A	B	C	D	E	F
40	52	42	1/2"	24x19-3/4"EK	70
40	52	42	1/2"	24x19-3/4"EK	70

**V1102**

A	B	C	D	E	F
40	33	42	1/2"	24x19-3/4"EK	70
40	33	42	1/2"	24x19-3/4"EK	70

**V1303**

A	B	C	D	E	F
40	52	43	1/2"	1/2"	70
40	52	43	1/2"	1/2"	70

**V1203**

A	B	C	D	E	F
40	41	43	1/2"	1/2"	70
40	41	43	1/2"	1/2"	70

**V1103**

A	B	C	D	E	F
40	52	43	1/2"	1/2"	70
40	52	43	1/2"	1/2"	70

**V1104**

A	B	C	D	E	F
40	33	43	1/2"	1/2"	70
40	33	43	1/2"	1/2"	70

**V431**

A	B	C	D	E
42	65	26	3/8"	24x19-3/4"EK
42	65	26	1/2"	24x19-3/4"EK

## A.6

## A.7

**V435**

A	B	C	D	E
42	65	26	3/8"	24x19-3/4"EK
42	65	26	1/2"	24x19-3/4"EK

**V433**

A	B	C	D	E
42	65	26	1/2"	1/2"F

**V437**

A	B	C	D	E
42	65	26	1/2"	1/2"F

**V432**

A	B	C	D	E
42	65	26	3/8"	24x19-3/4"EK
42	65	26	1/2"	24x19-3/4"EK

**V436**

A	B	C	D	E
42	65	26	3/8"	24x19-3/4"EK
42	65	26	1/2"	24x19-3/4"EK

**V434**

A	B	C	D	E
42	65	26	1/2"	1/2"F

**V438**

A	B	C	D	E
42	65	26	1/2"	1/2"F

**V421**

A	B	C	D	E	F	G
62	50	36	1/2"	24x19-3/4"EK	44	30

**V425**

A	B	C	D	E	F	G
62	50	36	1/2"	24x19-3/4"EK	44	30

**V371**

A	B	C	D	E	F	G
40	50	36	1/2"	24x19-3/4"EK	44	30

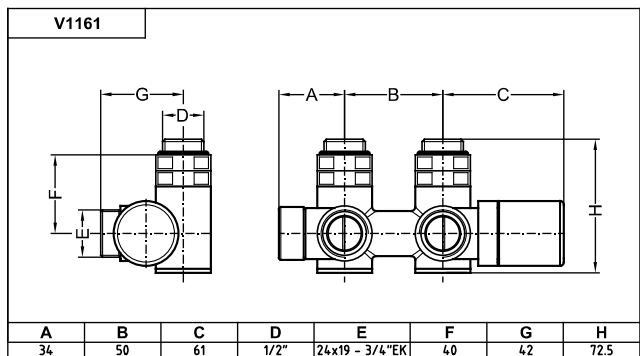
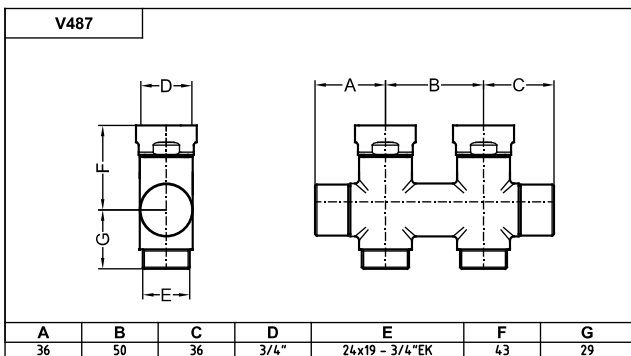
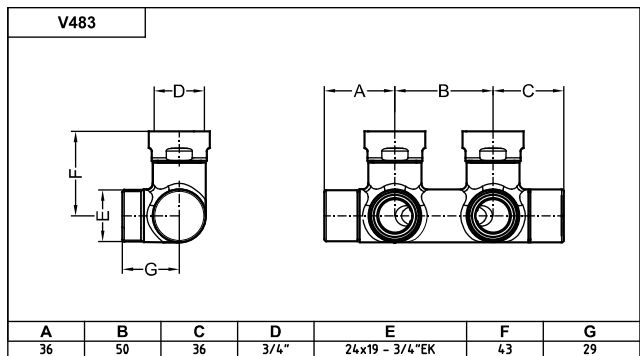
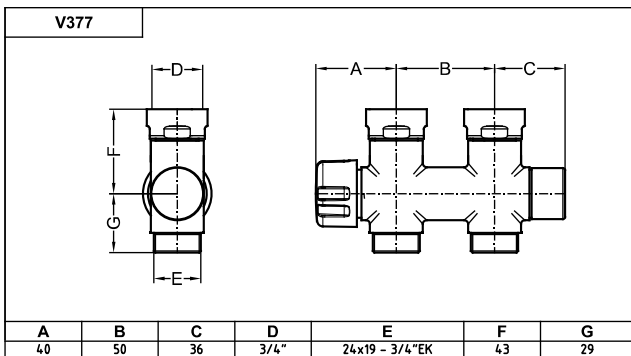
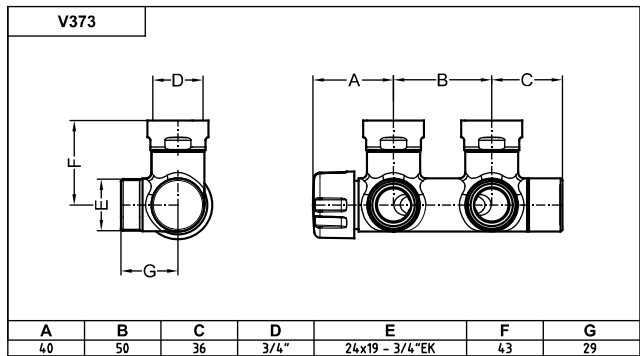
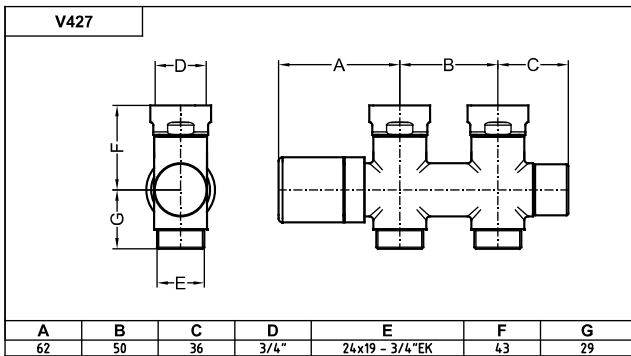
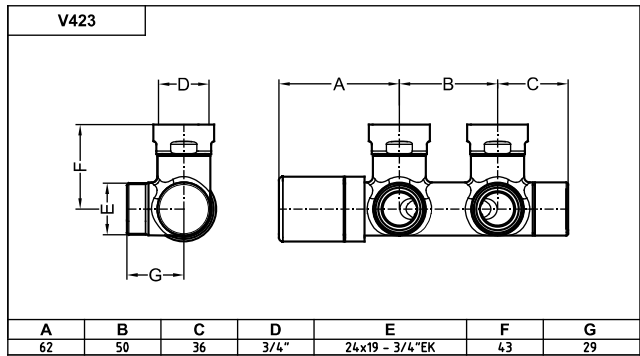
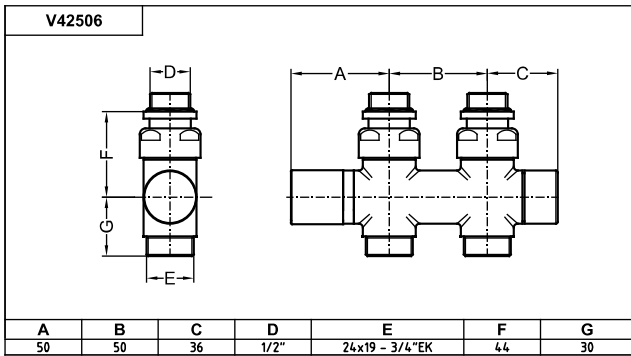
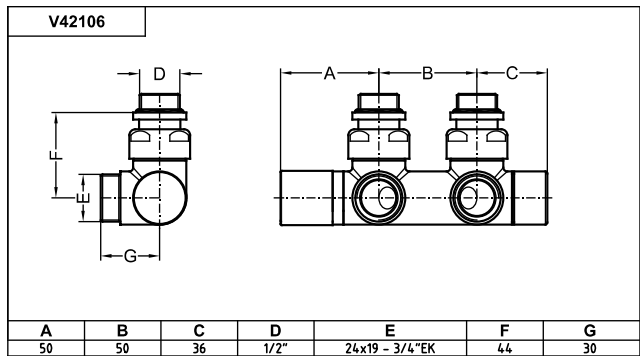
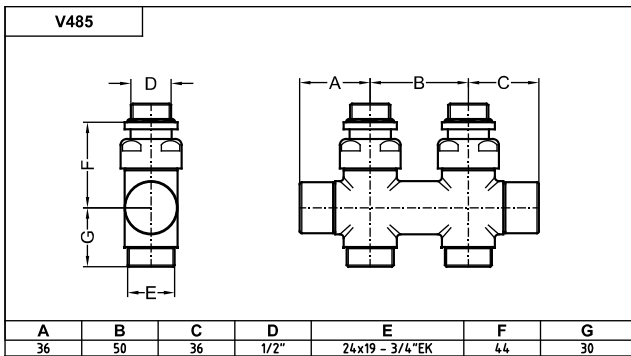
**V375**

A	B	C	D	E	F	G
40	50	36	1/2"	24x19-3/4"EK	44	30

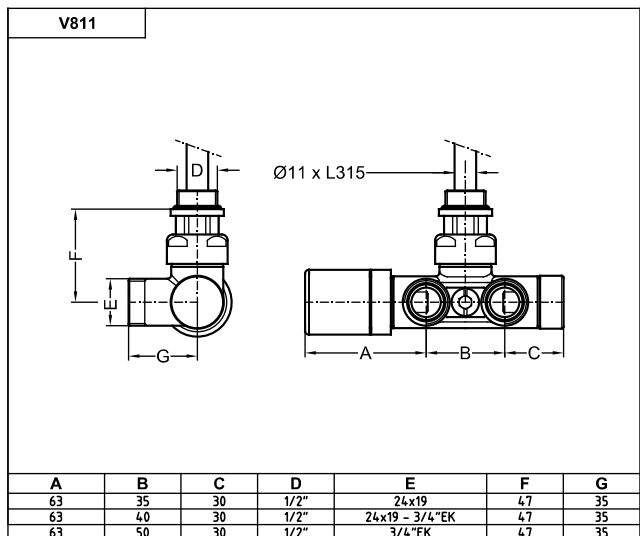
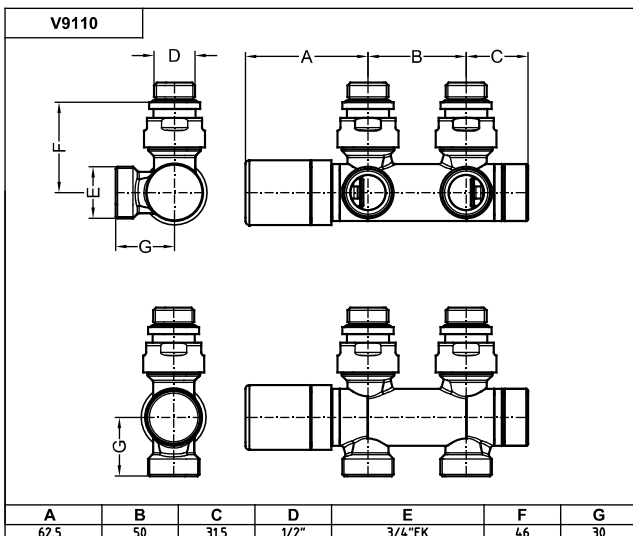
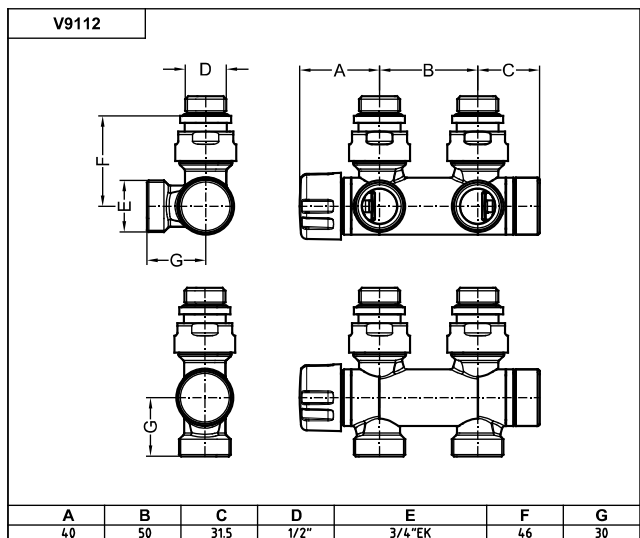
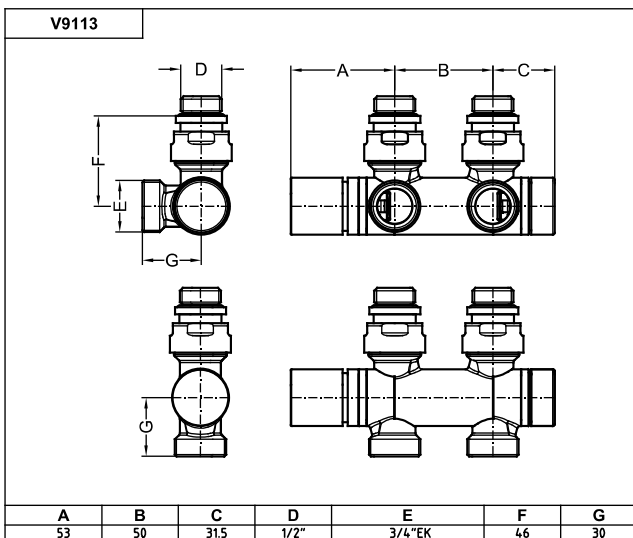
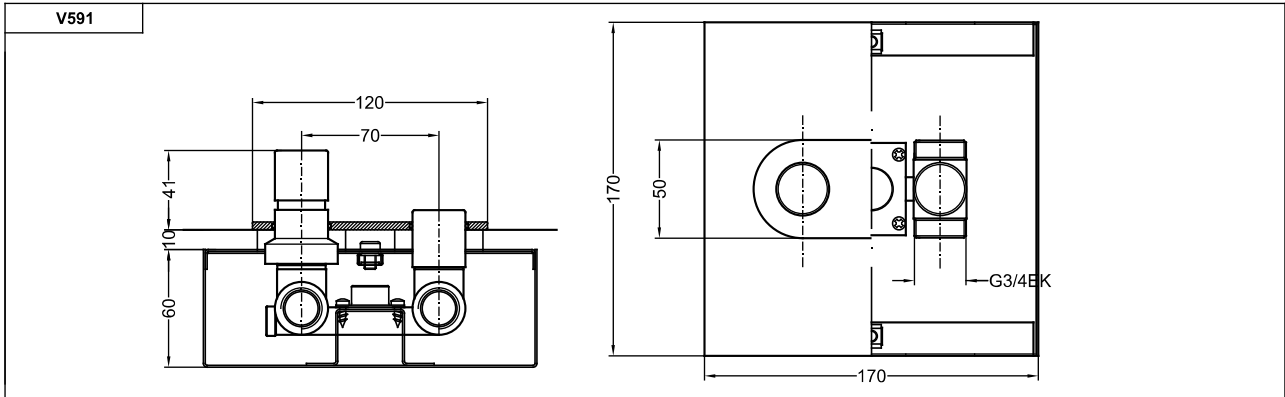
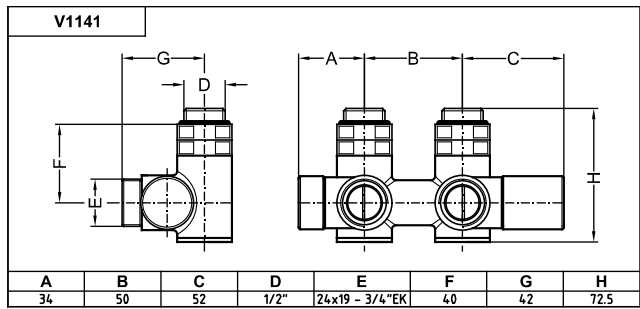
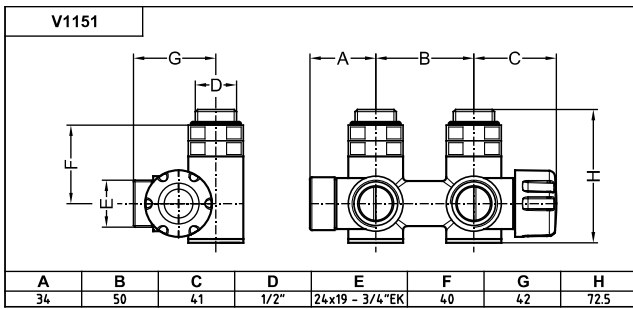
**V481**

A	B	C	D	E	F	G
36	50	36	1/2"	24x19-3/4"EK	44	30

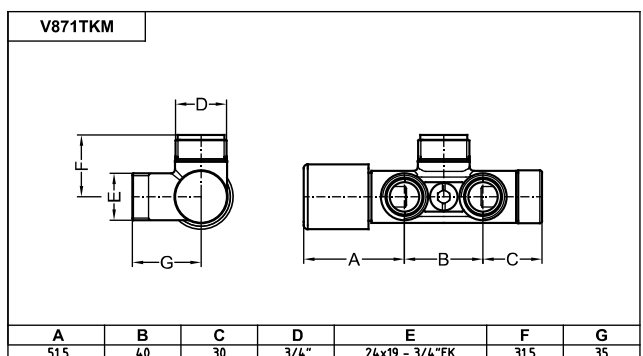
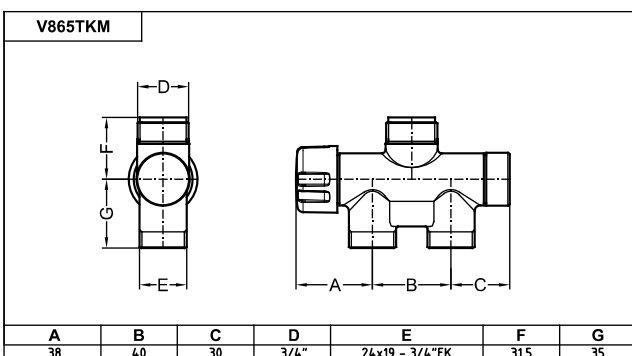
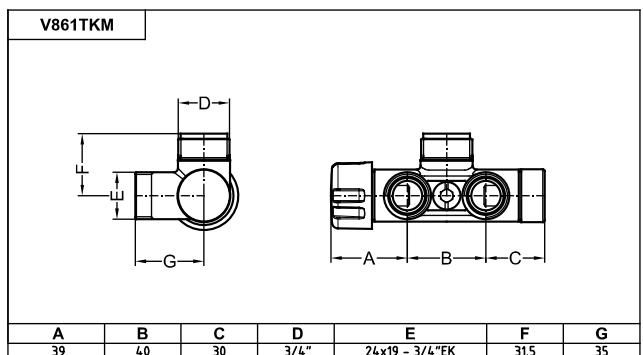
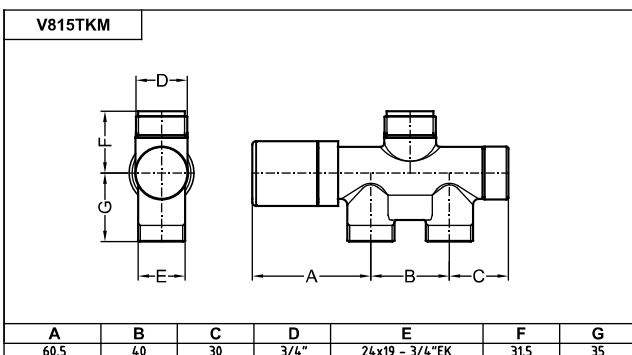
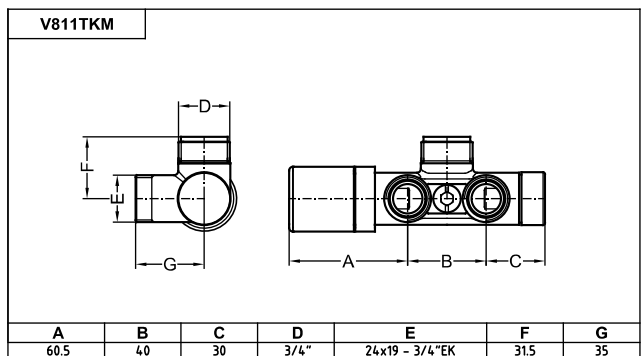
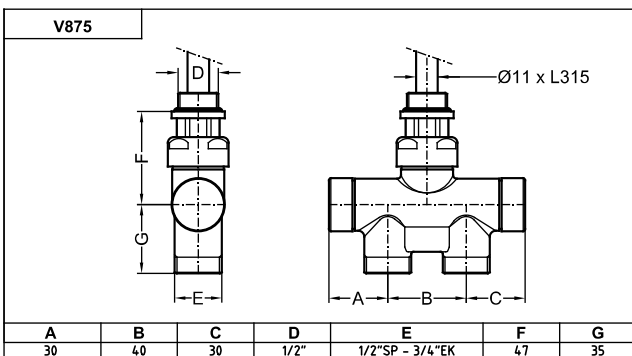
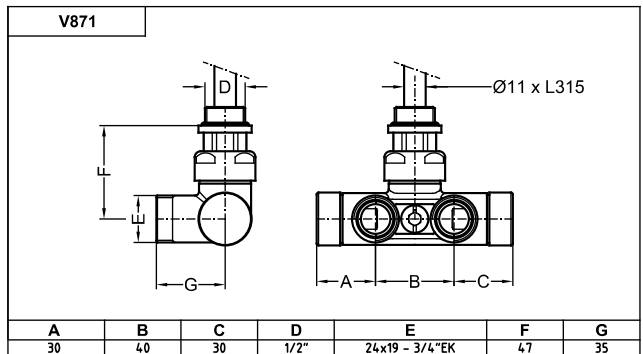
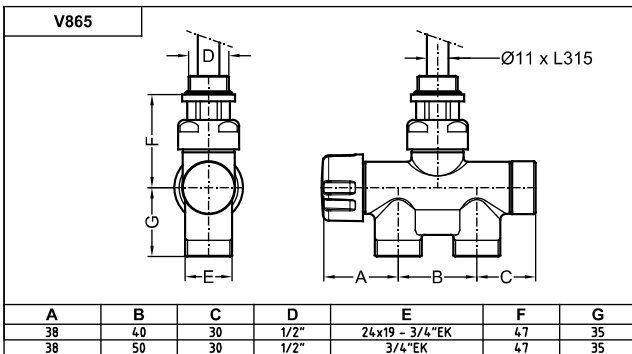
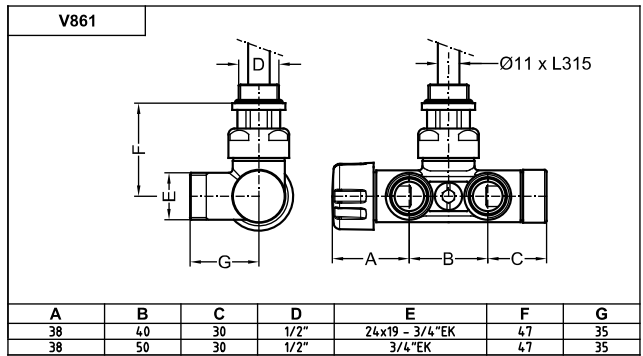
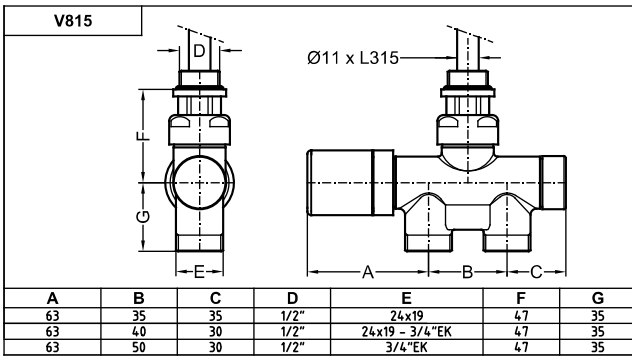
A.7



## A.8



A.8



## A.8

**V875TKM**

A	B	C	D	E	F	G
515	40	30	3/4"	24x19 - 3/4"EK	31.5	35

## A.9

**V819**

A	B	C	D	E	F
121	35	15	3/4"	24x19 - 3/4"EK	72

**V8975**      **V8971**

D	A	B	C	E	F	G
1/2"	66	40	25.5	1/2"SP - 3/4"EK	61	36
1/2"	66	60	25.5	1/2"SP - 3/4"EK	61	36

**V8875**      **V8871**

D	A	B	C	E	F	G
1/2"	45	40	25.5	1/2"SP - 3/4"EK	61	36
1/2"	45	60	25.5	1/2"SP - 3/4"EK	61	36

**V8775**      **V8771**

A	B	C	D	E	F	G
54.5	40	25.5	1/2"	1/2"SP - 3/4"EK	61	36
54.5	60	25.5	1/2"	1/2"SP - 3/4"EK	61	36

**V159**

A	B	C	D	E	F
60	72	24	1/2"	24x19 / 3/4"EK	35

**V149 / V15906**

A	B	C	D	E	F
62	65	28.5	1/2"	24x19	35

**V169**

A	B	C	D	E	F
133	85	11	1/2"	24x19	35

A.10

**V1521**

A	B	C	D	E
24	81	41	3/8"	24x19-3/4EK
24	81	41	1/2"	24x19-3/4EK

**V1525**

A	B	C	D	E
41	63	24	3/8"	24x19-3/4EK
41	63	24	1/2"	24x19-3/4EK

**V1523**

A	B	C	D	E
24	81	41	3/8"	3/8"F
24	81	41	1/2"	1/2"F

**V1527**

A	B	C	D	E
41	63	24	3/8"	3/8"F
41	63	24	1/2"	1/2"F

**V1511**

A	B	C	D	E
24	61	41	3/8"	24x19-3/4EK
24	61	41	1/2"	24x19-3/4EK

**V1515**

A	B	C	D	E
41	43	24	3/8"	24x19-3/4EK
41	43	24	1/2"	24x19-3/4EK

**V1513**

A	B	C	D	E
24	61	41	3/8"	3/8"F
24	61	41	1/2"	1/2"F

**V1517**

A	B	C	D	E
41	43	24	3/8"	3/8"F
41	43	24	1/2"	1/2"F

**V1501**

A	B	C	D	E
24	70	41	3/8"	24x19-3/4EK
24	70	41	1/2"	24x19-3/4EK

**V1505**

A	B	C	D	E
41	54	24	3/8"	24x19-3/4EK
41	54	24	1/2"	24x19-3/4EK

**V1503**

A	B	C	D	E
24	70	41	3/8"	3/8"F
24	70	41	1/2"	1/2"F

**V1507**

A	B	C	D	E
41	54	24	3/8"	3/8"F
41	54	24	1/2"	1/2"F

**V1502**

A	B	C	D	E
24	52	41	3/8"	24x19-3/4EK
24	52	41	1/2"	24x19-3/4EK

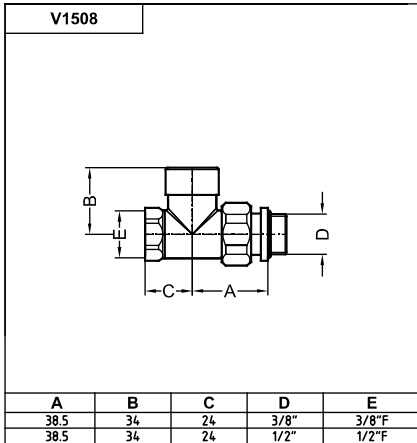
**V1506**

A	B	C	D	E
38.5	34	24	3/8"	24x19
38.5	34	24	1/2"	24x19

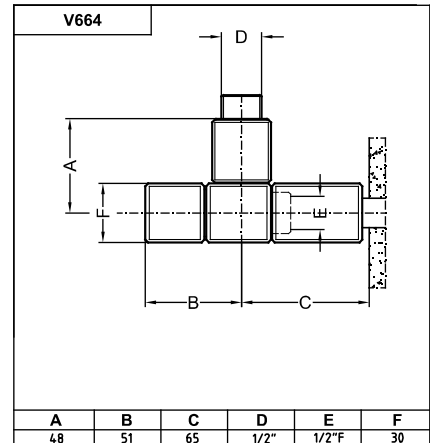
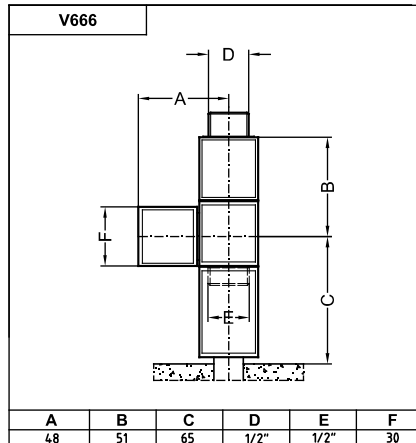
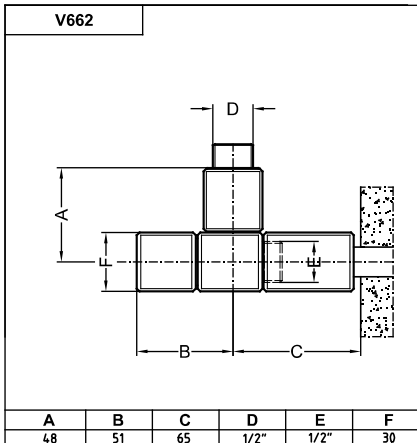
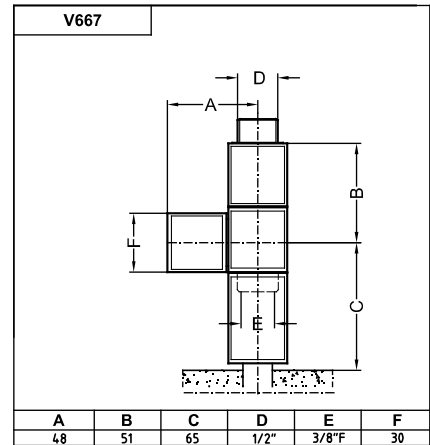
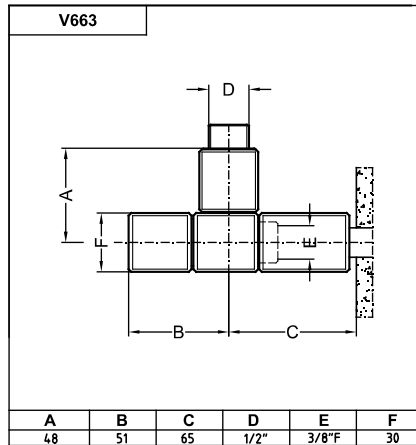
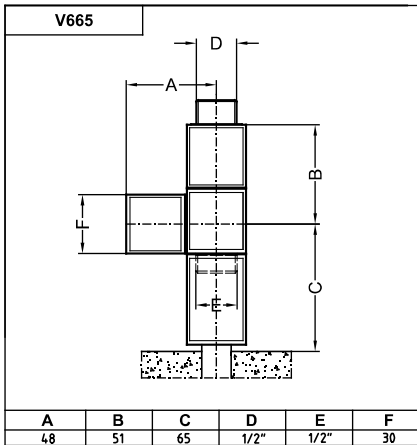
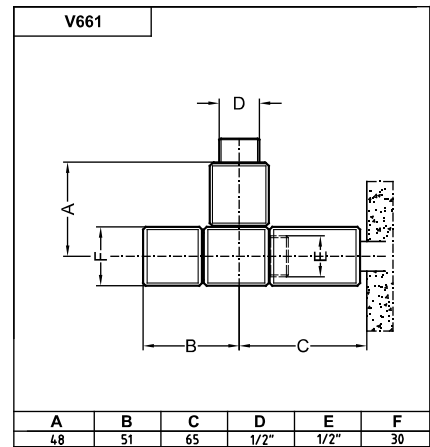
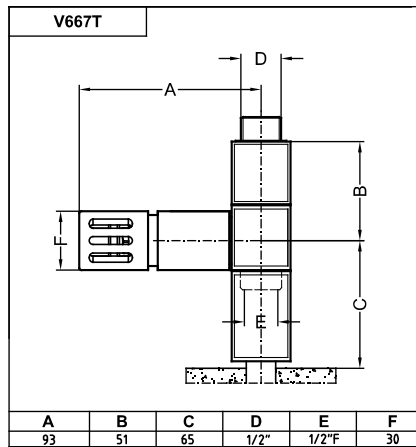
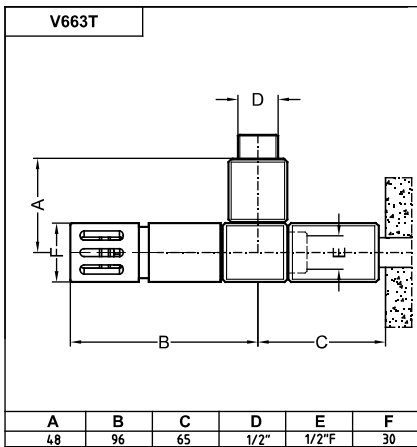
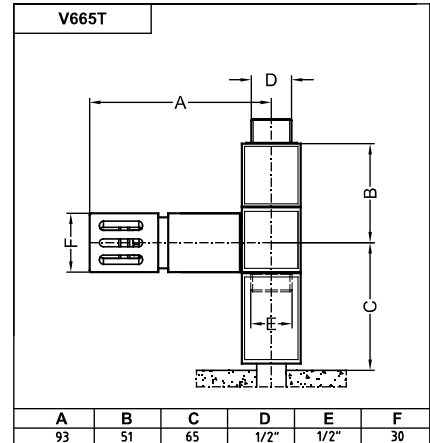
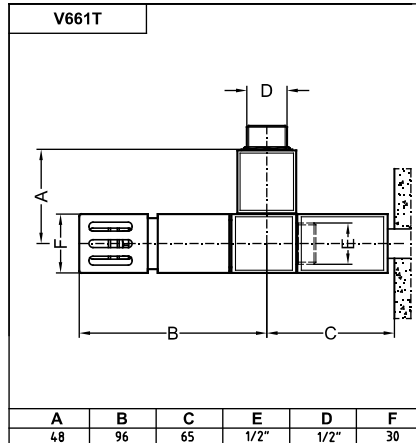
**V1504**

A	B	C	D	E
24	52	41	3/8"	3/8"F
24	52	41	1/2"	1/2"F

A.10



A.11



A.11

**V668**

A	B	C	D	E	F
48	51	65	1/2"	1/2" F	30

**V1661**

A	B	C	D	E
40	49	26	3/8"	24x19
40	49	26	1/2"	24x19

**V1665**

A	B	C	D	E
40	49	26	3/8"	24x19
40	49	26	1/2"	24x19

**V1663**

A	B	C	D	E
40	49	26	3/8"	24x19
40	49	26	1/2"	24x19

**V1667**

A	B	C	D	E
40	49	26	3/8"	24x19
40	49	26	1/2"	24x19

**V1662**

A	B	C	D	E
40	49	26	3/8"	24x19
40	49	26	1/2"	24x19

**V1666**

A	B	C	D	E
40	49	26	3/8"	24x19
40	49	26	1/2"	24x19

**V1664**

A	B	C	D	E
40	49	26	3/8"	24x19
40	49	26	1/2"	24x19

**V1668**

A	B	C	D	E
40	49	26	3/8"	24x19
40	49	26	1/2"	24x19

**V581**

A	B	C	D	E
35	49	25	1/2"	24x19

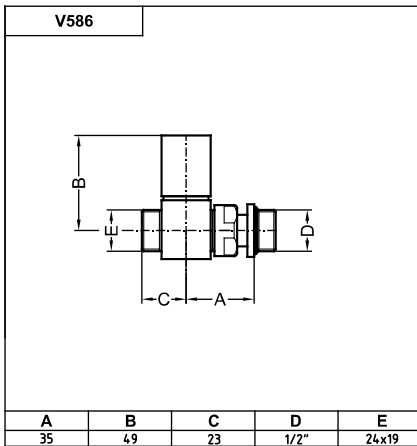
**V582**

A	B	C	D	E
35	49	25	1/2"	24x19

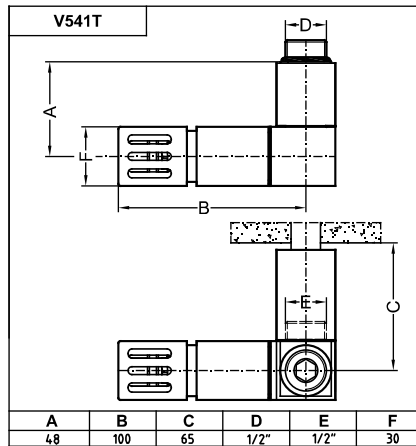
**V585**

A	B	C	D	E
35	49	23	1/2"	24x19

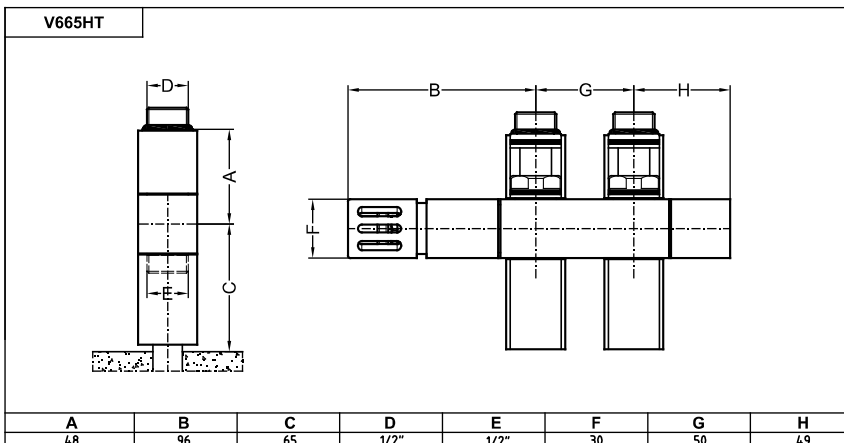
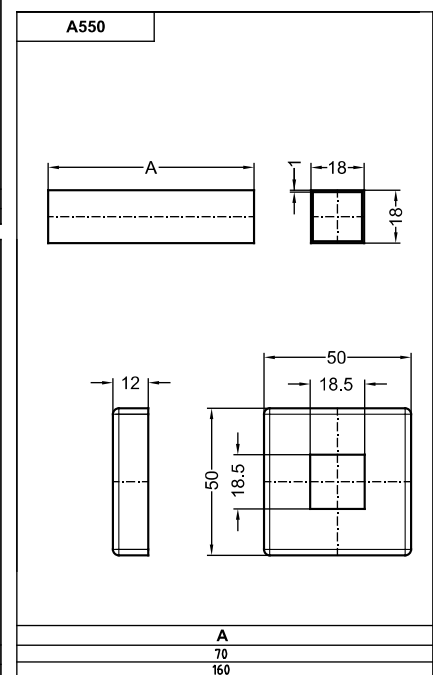
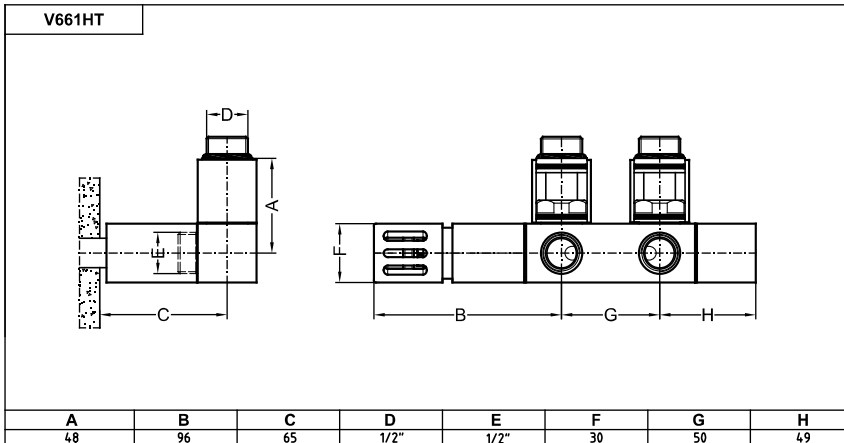
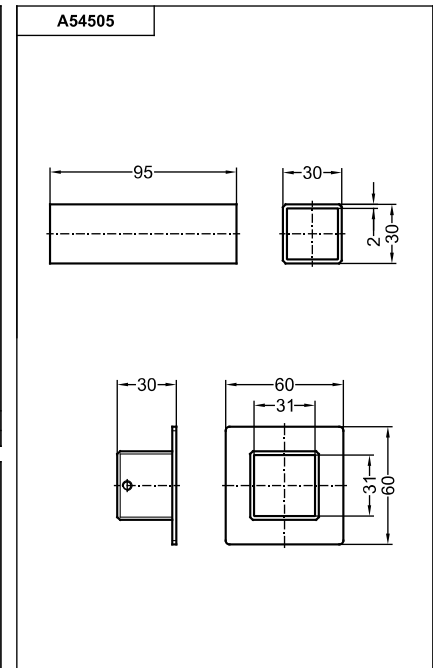
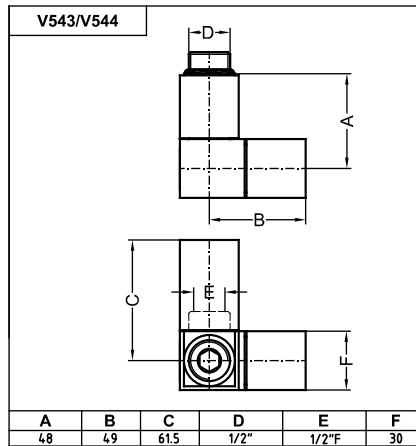
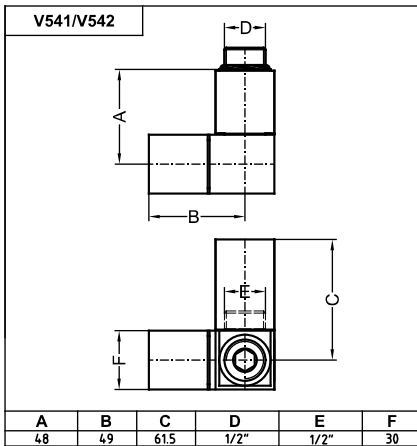
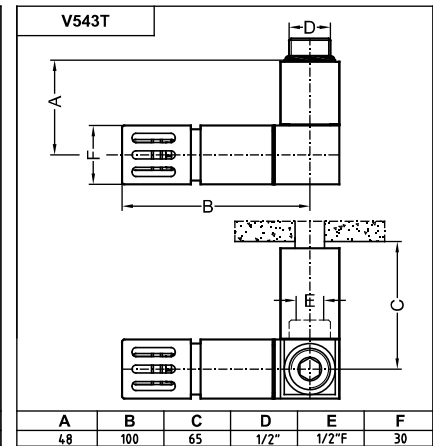
## A.11



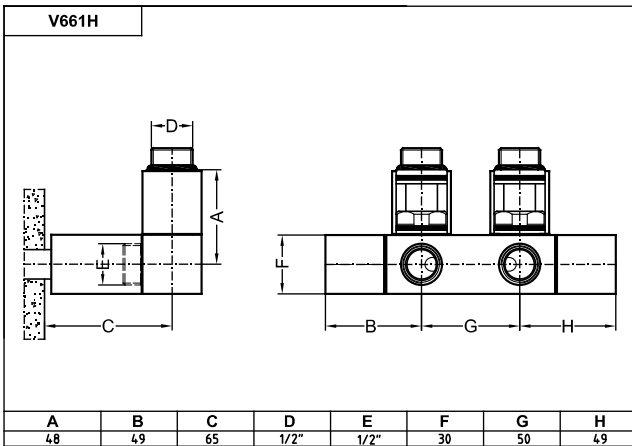
## A.12



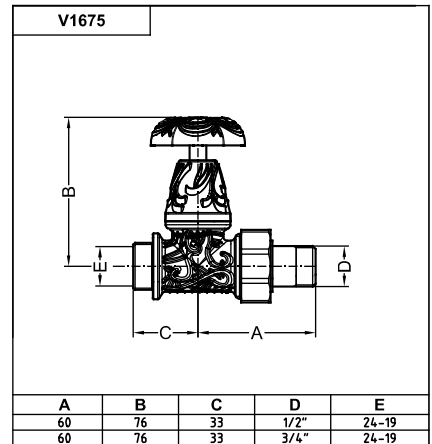
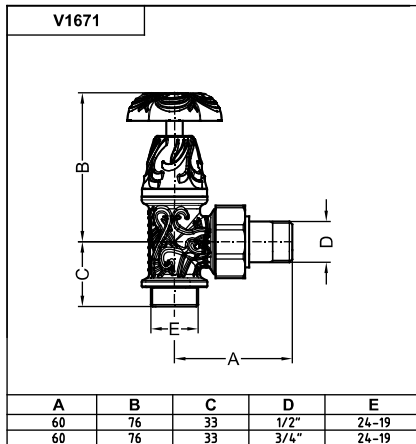
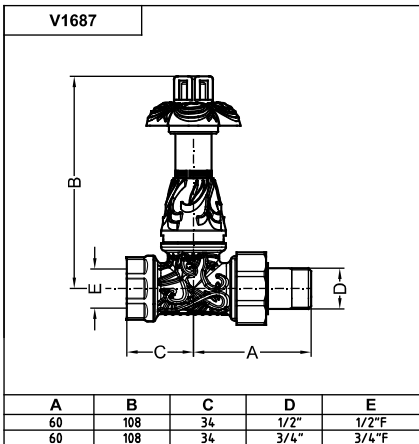
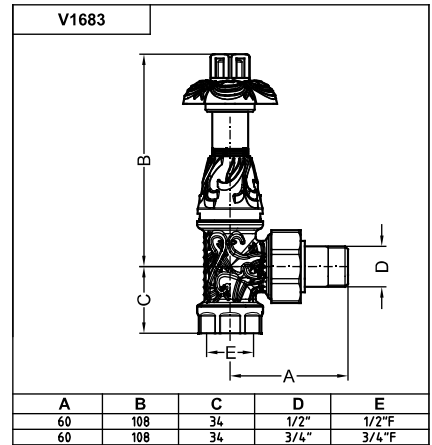
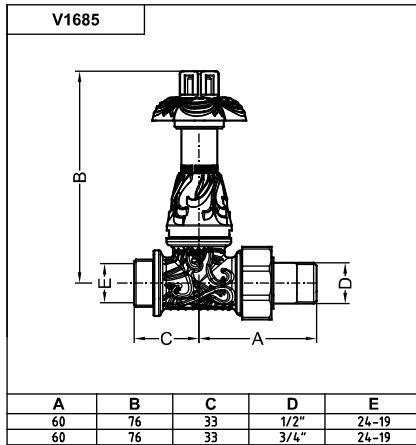
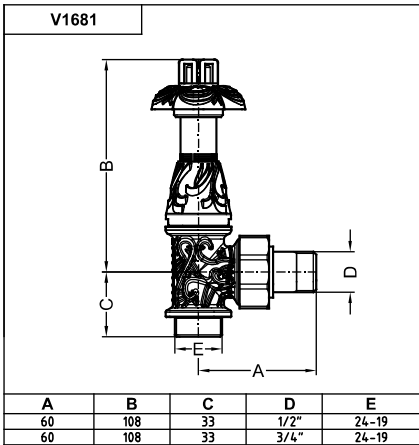
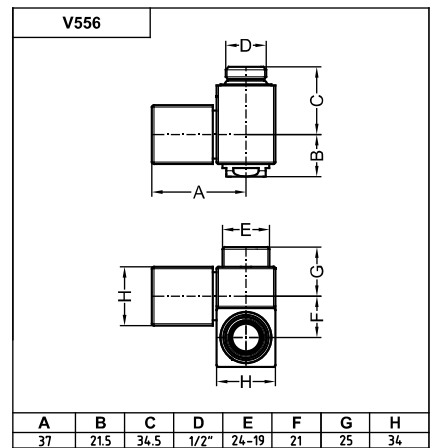
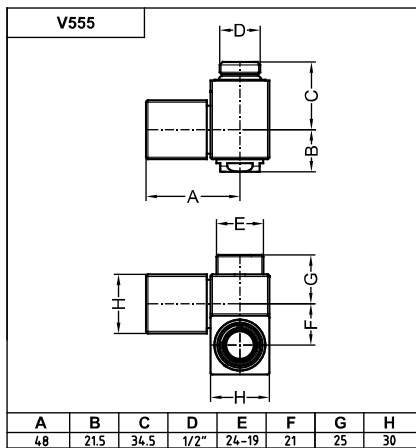
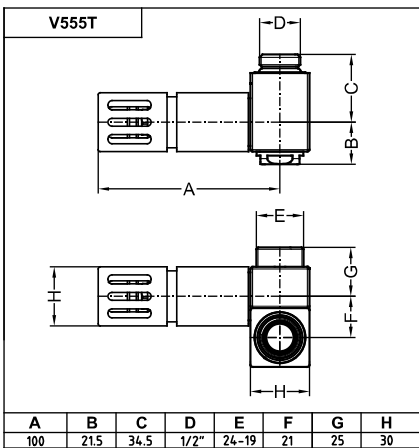
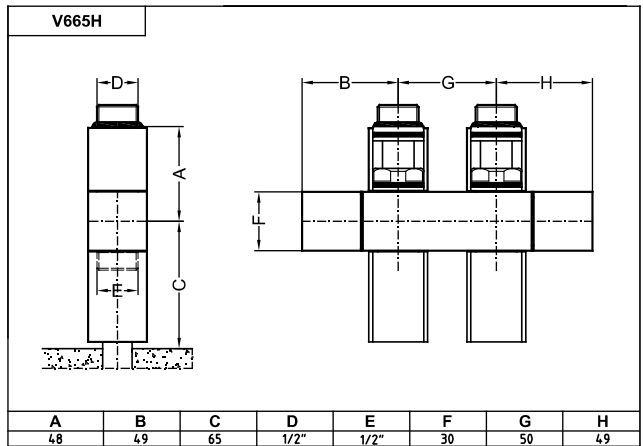
## A.13



A.14



A.15



## A.15

**V1673**

A	B	C	D	E
60	76	34	1/2"	1/2"F
60	76	34	3/4"	3/4"F

## A.16

**V1677**

A	B	C	D	E
60	76	34	1/2"	1/2"F
60	76	34	3/4"	3/4"F

**V1672**

A	B	C	D	E
60	56	33	1/2"	24-19
60	56	33	3/4"	24-19

**V1676**

A	B	C	D	E
60	56	33	1/2"	24-19
60	56	33	3/4"	24-19

**V1674**

A	B	C	D	E
60	56	34	1/2"	1/2"F
60	56	34	3/4"	3/4"F

**V1678**

A	B	C	D	E
60	56	34	1/2"	1/2"F
60	56	34	3/4"	3/4"F

**V681**

A	B	C	D	E
52.5	97	32	1/2"	24x19
49.5	97	32	3/4"	24x19

**V685**

A	B	C	D	E
49	100	32	1/2"	24x19
46	100	32	3/4"	24x19

**V683**

A	B	C	D	E
52.5	97	32	1/2"	1/2"F
49.5	97	32	3/4"	3/4"F

**V687**

A	B	C	D	E
49	100	32	1/2"	1/2"
46	100	32	3/4"	3/4"

**V671**

A	B	C	D	E
55	72	32	1/2"	24x19
50	72	32	3/4"	24x19

**V675**

A	B	C	D	E
49	74	32	1/2"	24x19
46	74	32	3/4"	24x19

A.16

**V673**

A	B	C	D	E
55	72	32	1/2"	1/2"F
50	72	32	3/4"	3/4"F

**V677**

A	B	C	D	E
49	74	32	1/2"	1/2"F
46	74	32	3/4"	3/4"F

**V672**

A	B	C	D	E
55	49	32	1/2"	24x19
50	49	32	3/4"	24x19

**V676**

A	B	C	D	E
49	52	32	1/2"	24x19
46	52	32	3/4"	24x19

**V674**

A	B	C	D	E
55	49	32	1/2"	1/2"F
50	49	32	3/4"	3/4"F

**V678**

A	B	C	D	E
49	52	32	1/2"	1/2"F
46	52	32	3/4"	3/4"F

**V971**

A	B	C	D	E
55	94	32	1/2"	24x19
50	94	32	3/4"	24x19

**V975**

A	B	C	D	E
49	97	32	1/2"	24x19
46	97	32	3/4"	24x19

**V973**

A	B	C	D	E
55	94	32	1/2"	1/2"F
50	94	32	3/4"	3/4"F

**V977**

A	B	C	D	E
49	97	32	1/2"	1/2"F
46	97	32	3/4"	3/4"F

**V972**

A	B	C	D	E
55	56	32	1/2"	24x19
50	56	32	3/4"	24x19

**V976**

A	B	C	D	E
49	59	32	1/2"	24x19
46	59	32	3/4"	24x19

**V974**

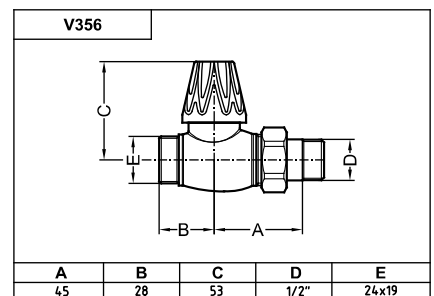
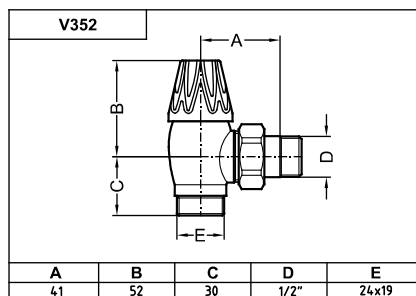
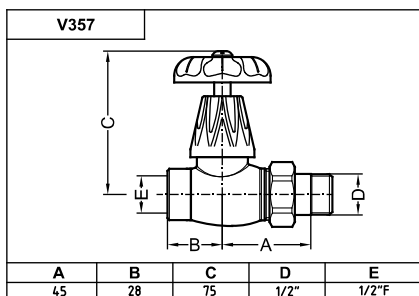
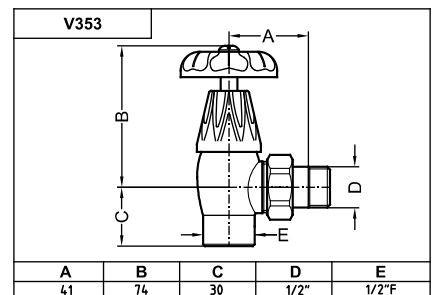
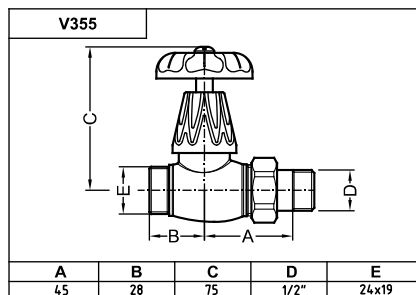
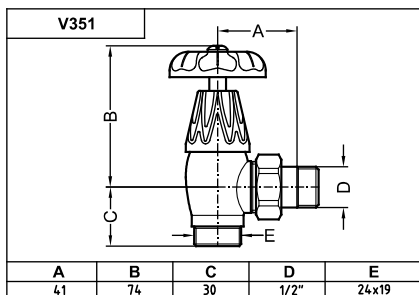
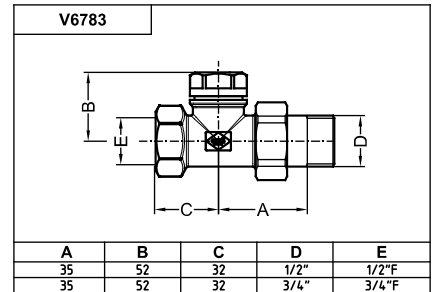
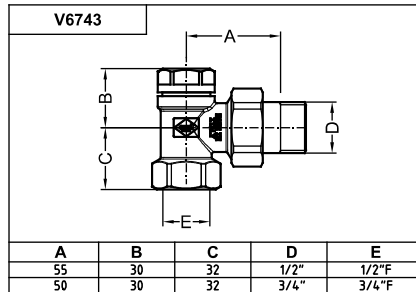
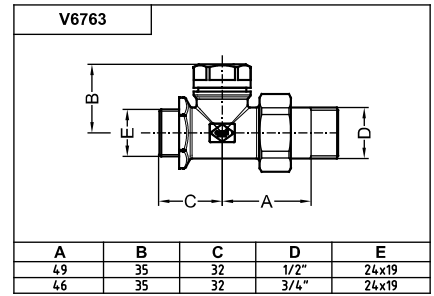
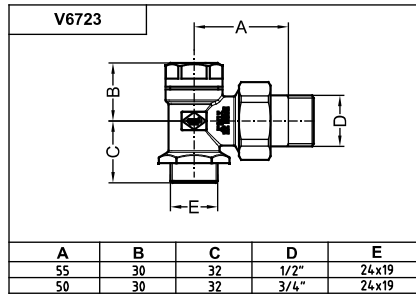
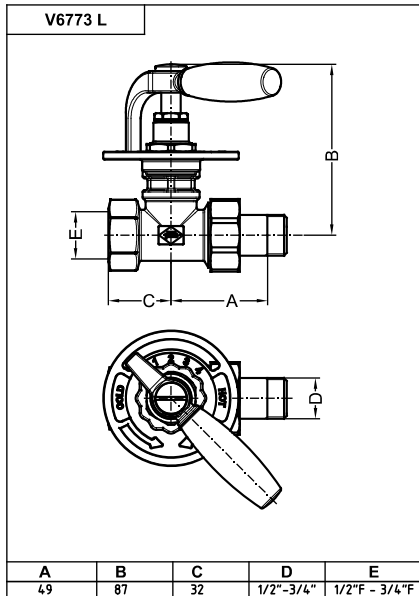
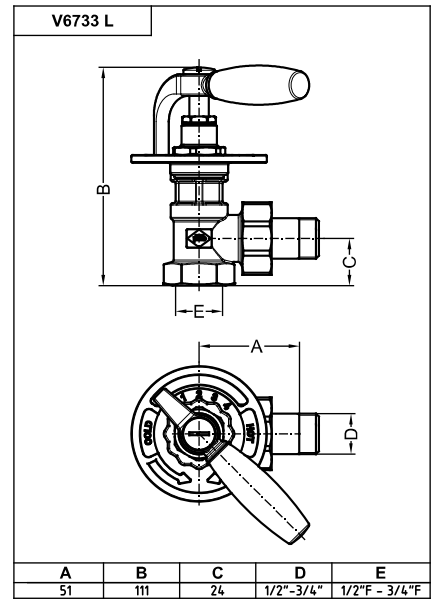
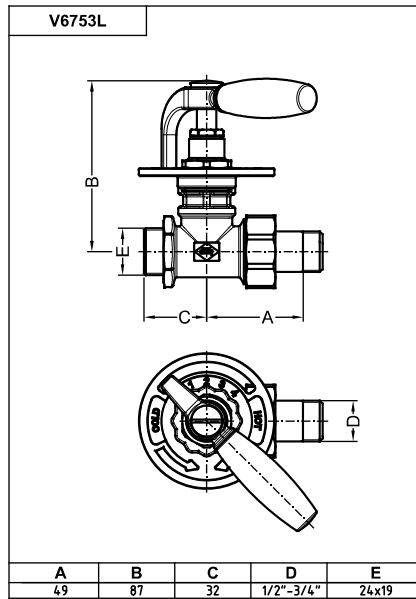
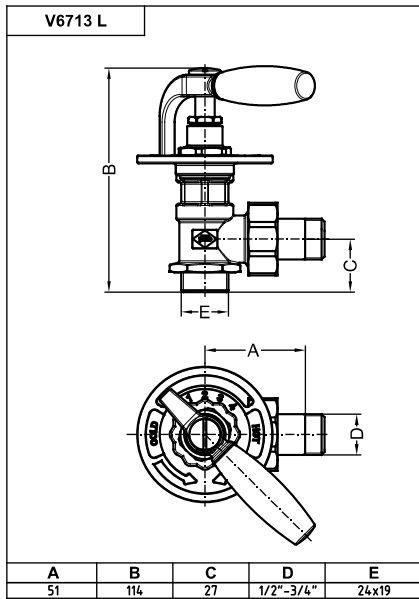
A	B	C	D	E
55	56	32	1/2"	1/2"F
50	56	32	3/4"	3/4"F

**V978**

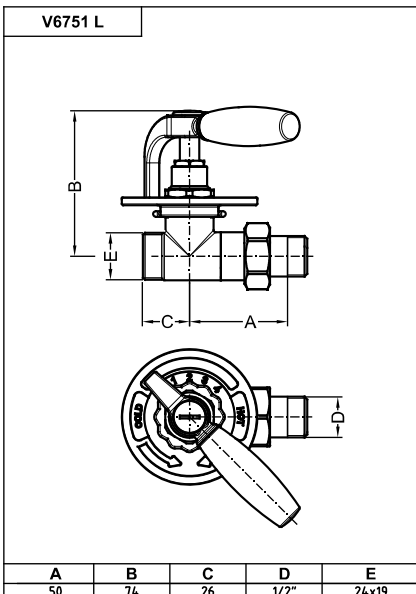
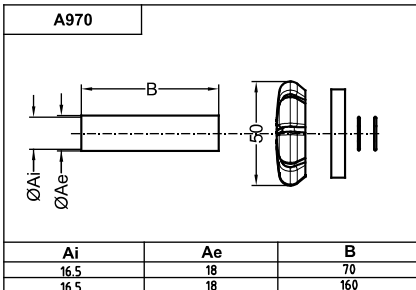
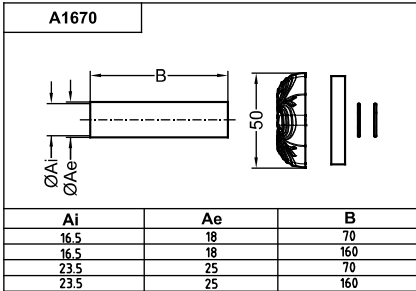
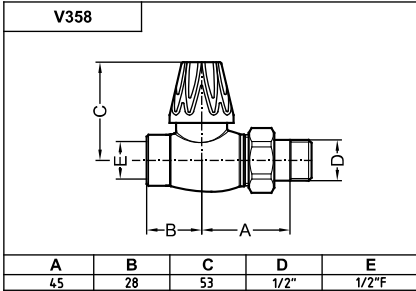
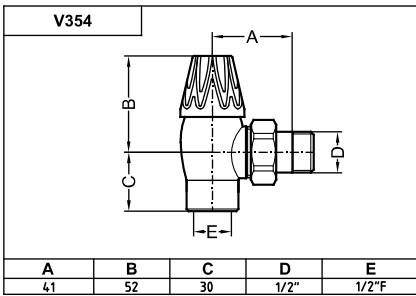
A	B	C	D	E
49	59	32	1/2"	1/2"F
46	59	32	3/4"	3/4"F

**V978**

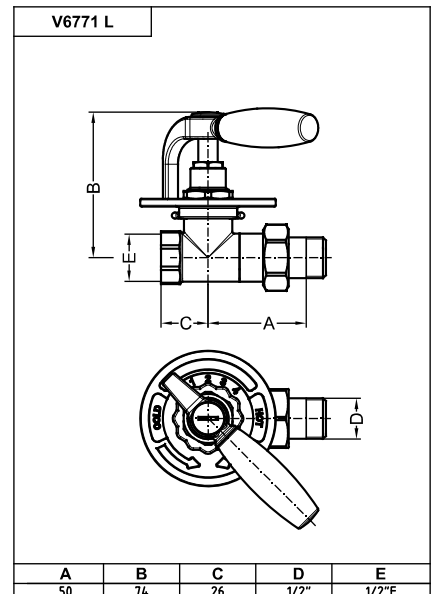
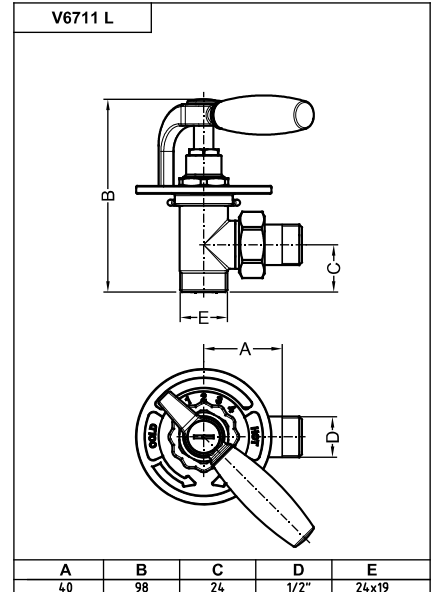
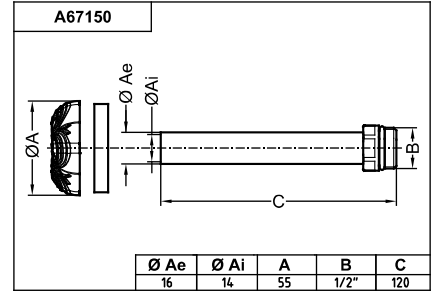
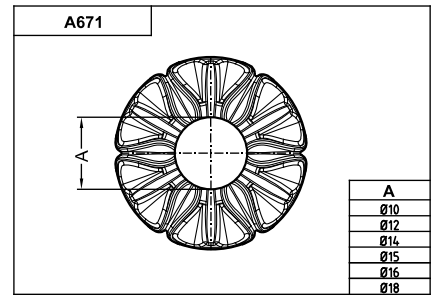
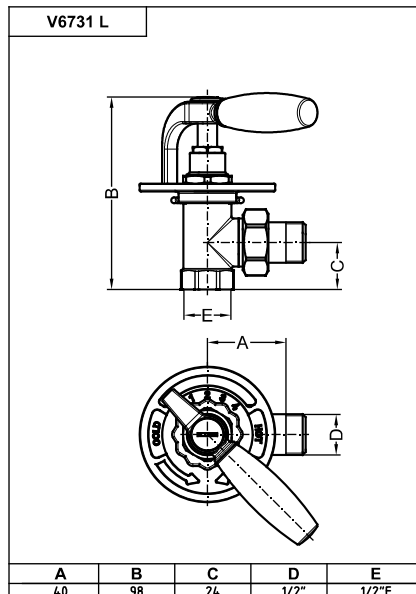
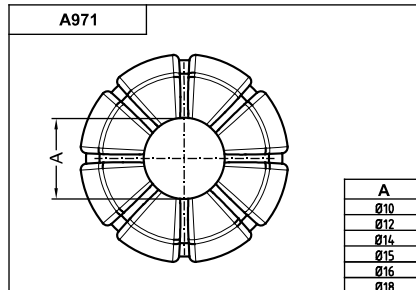
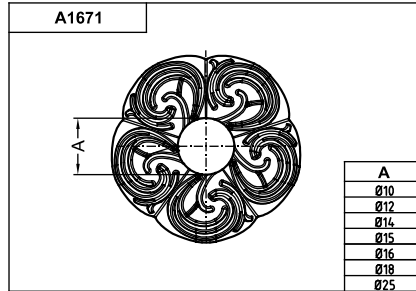
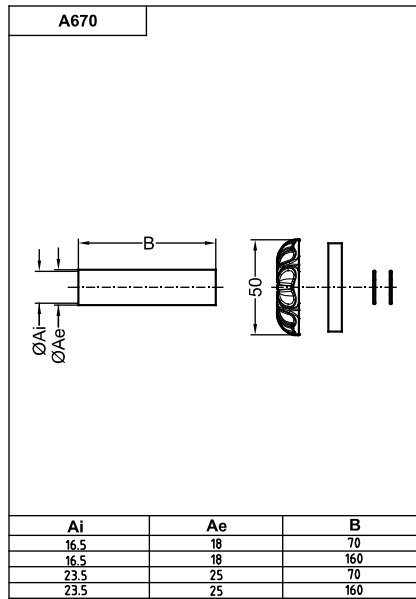
## A.17



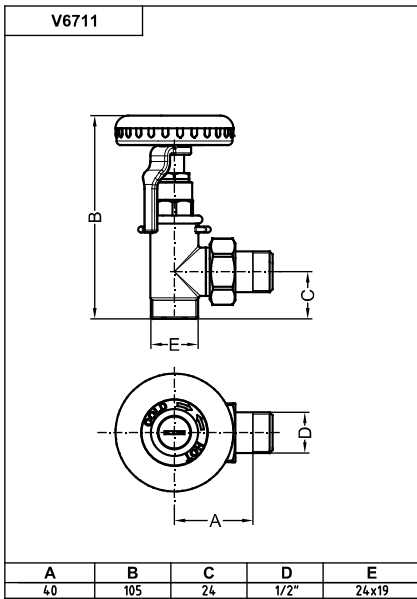
A.17



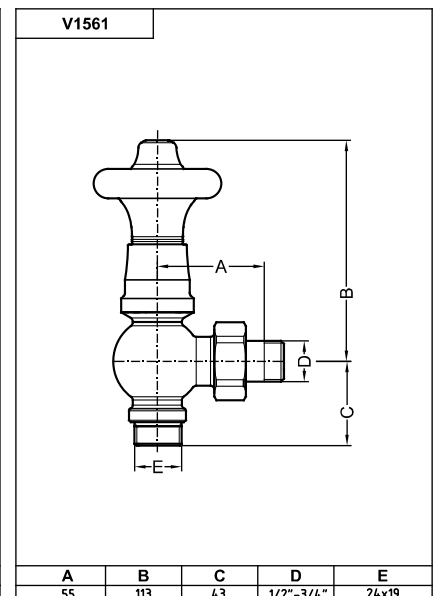
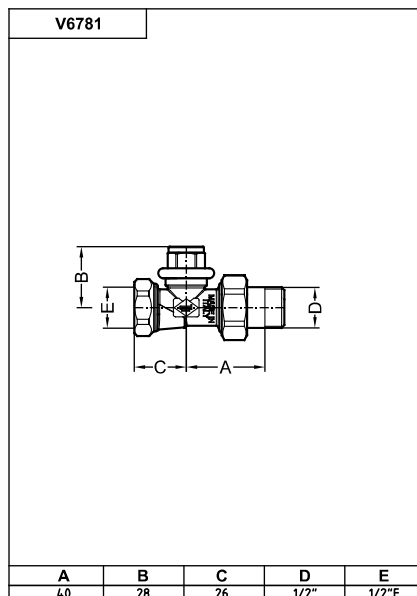
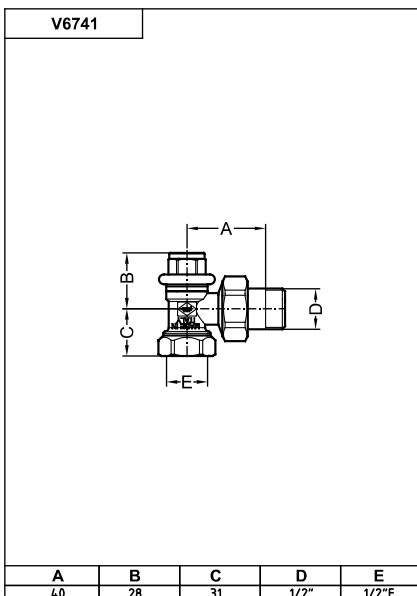
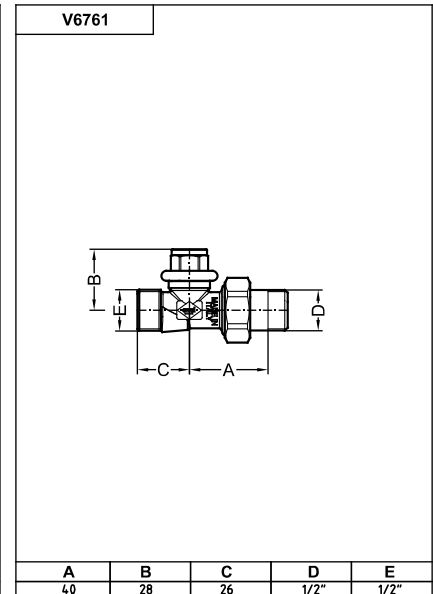
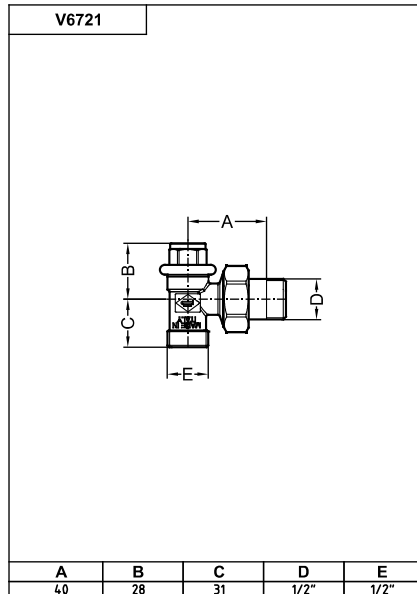
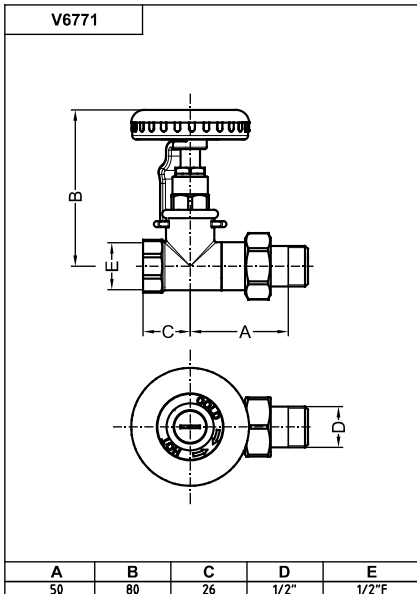
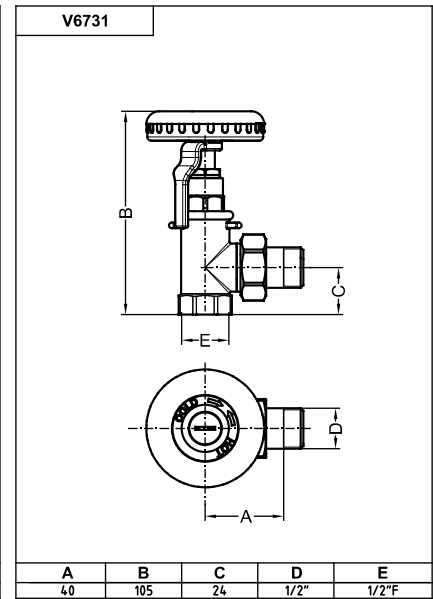
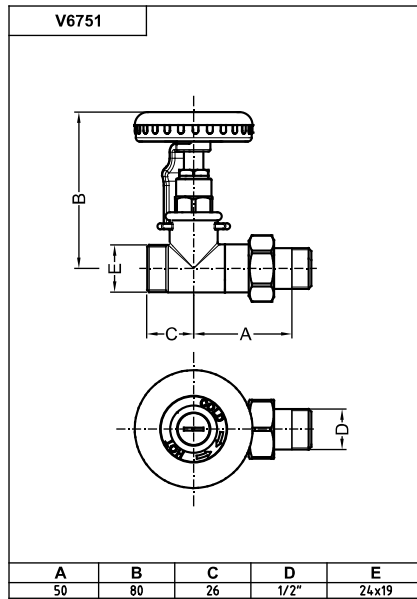
A.18



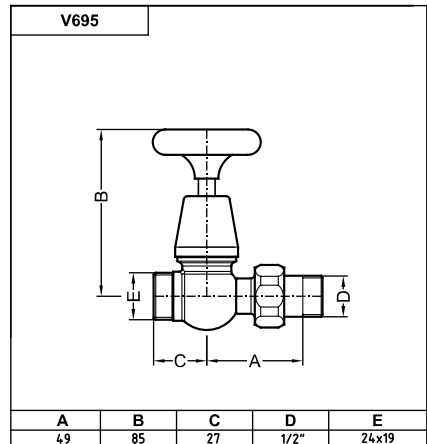
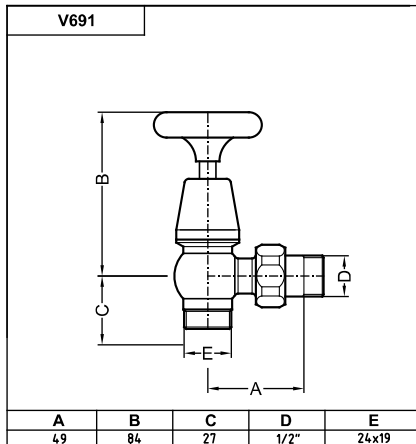
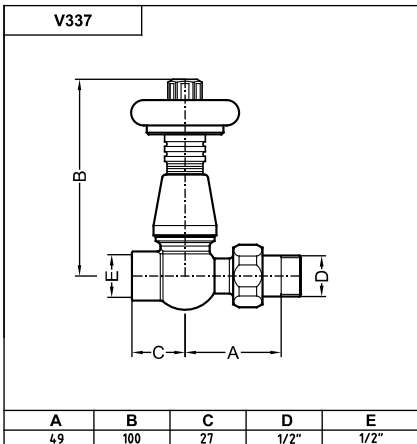
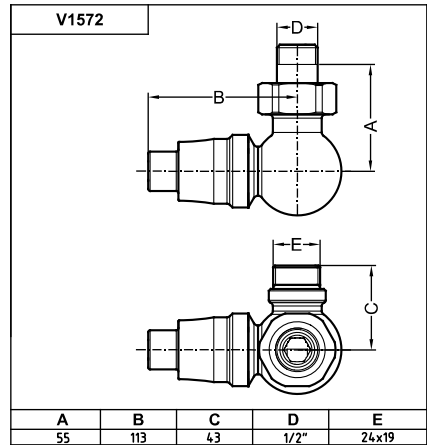
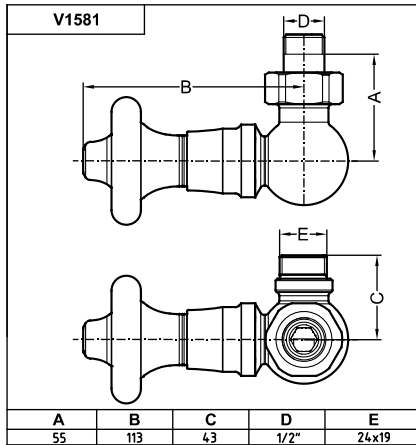
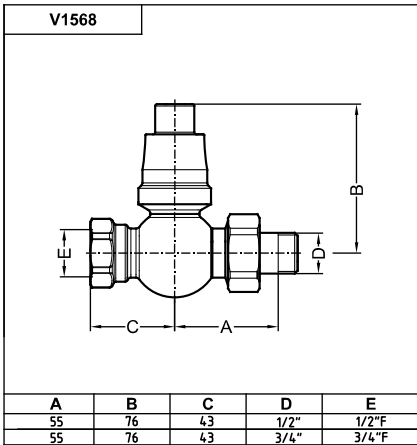
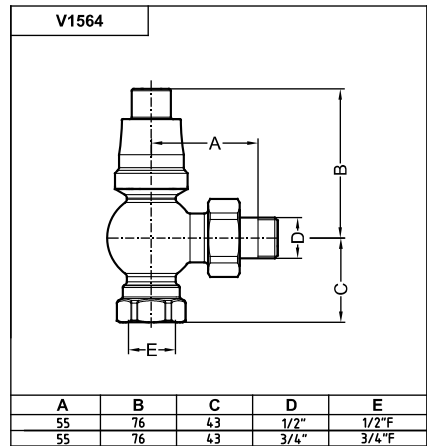
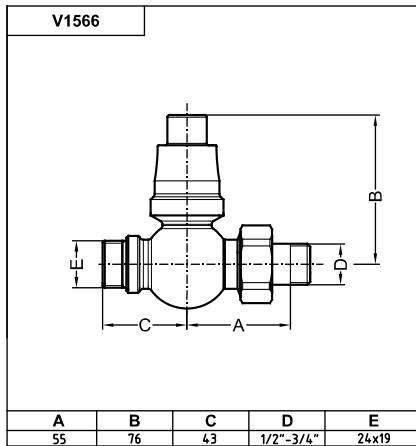
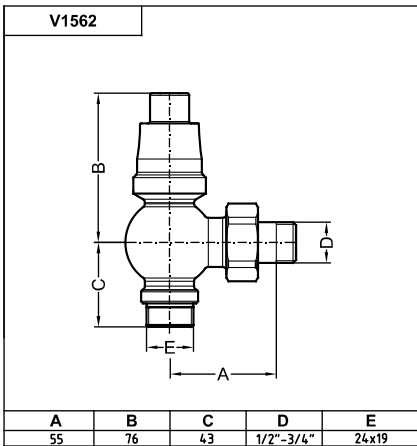
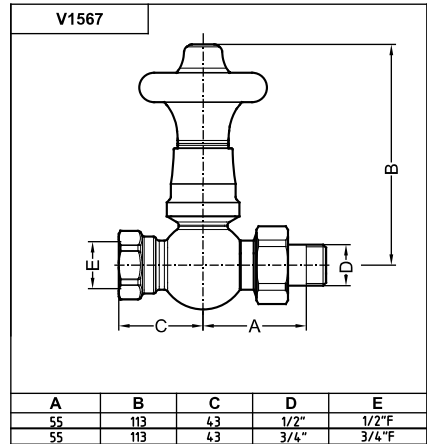
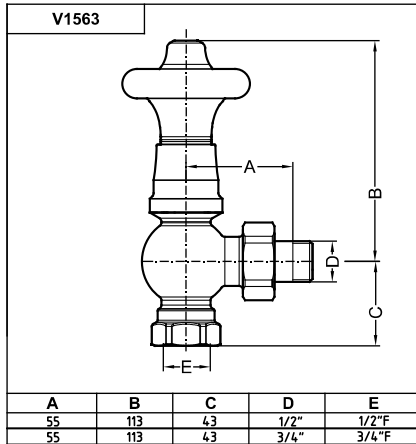
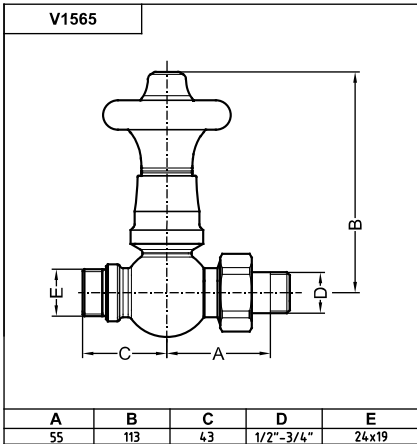
## A.18



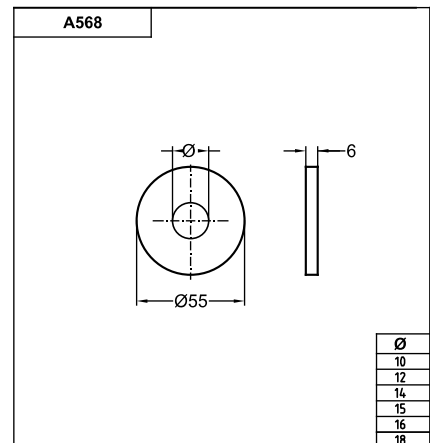
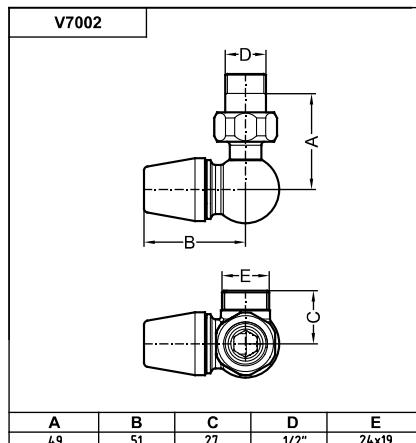
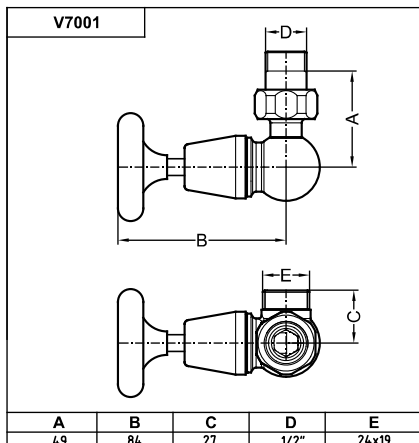
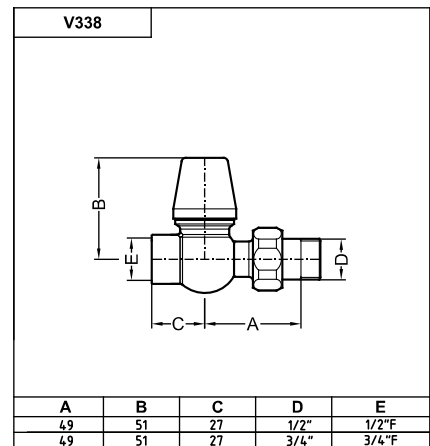
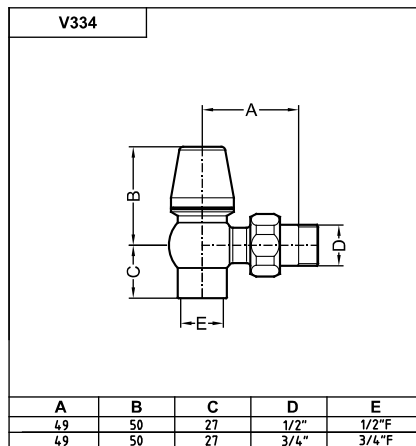
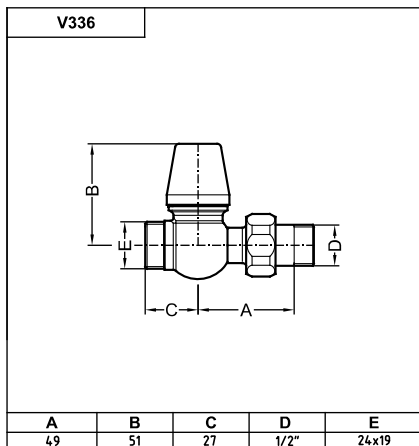
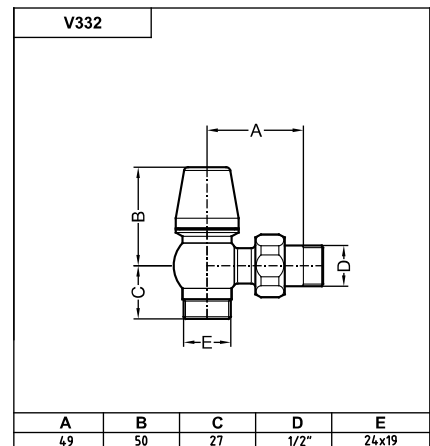
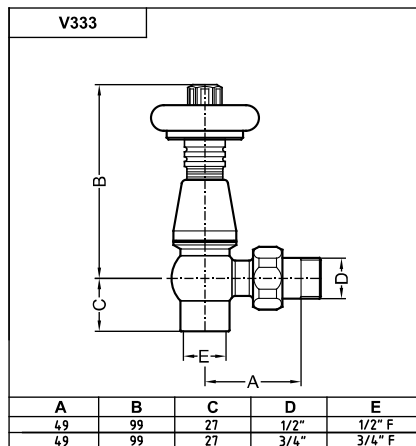
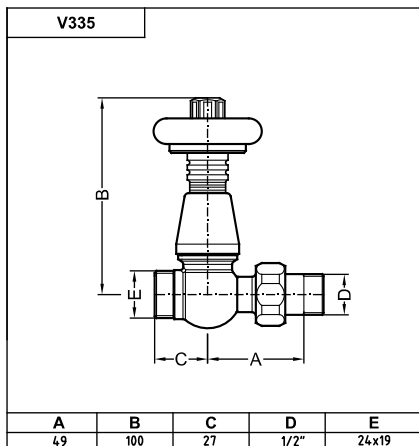
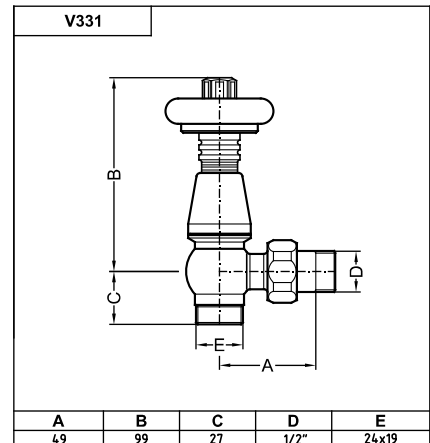
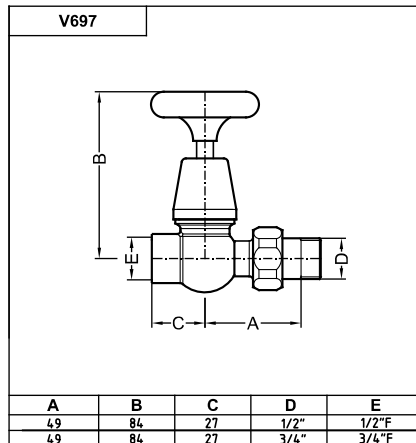
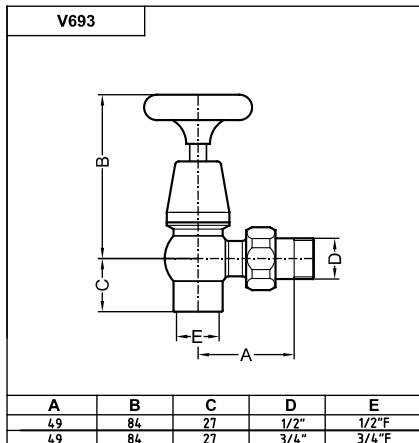
## A.19



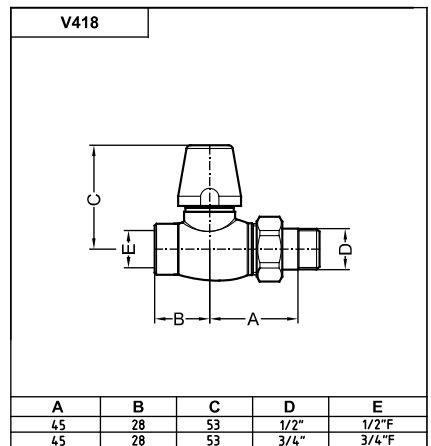
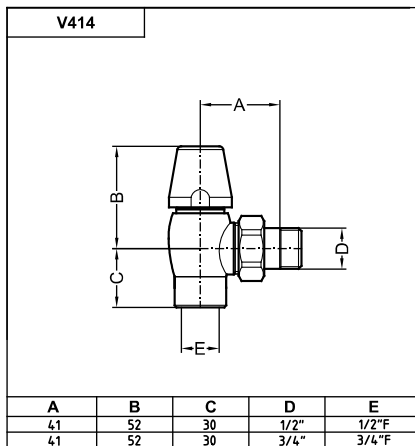
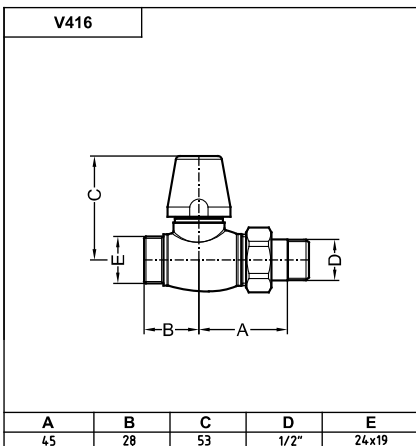
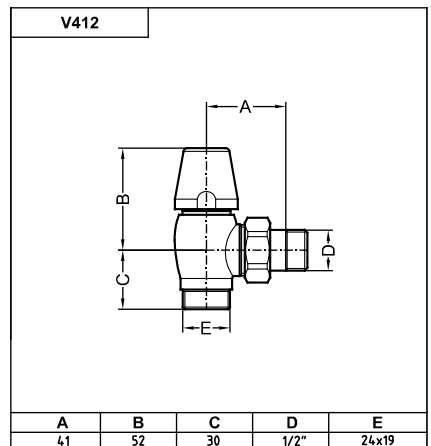
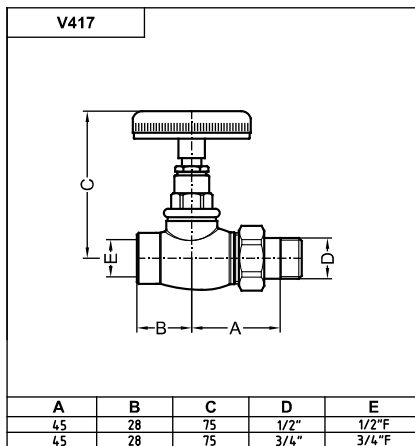
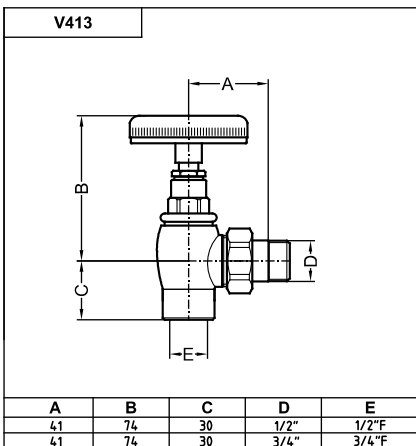
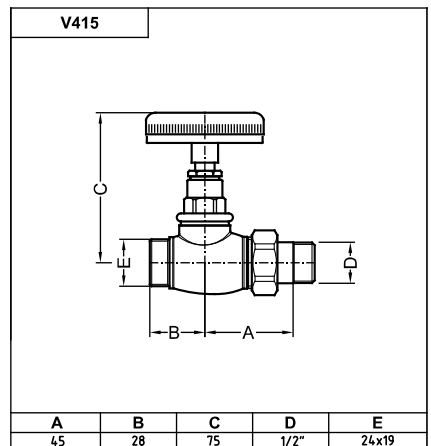
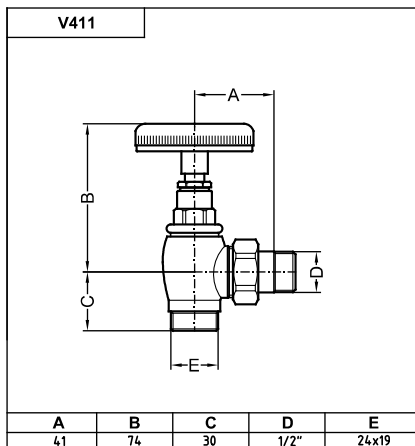
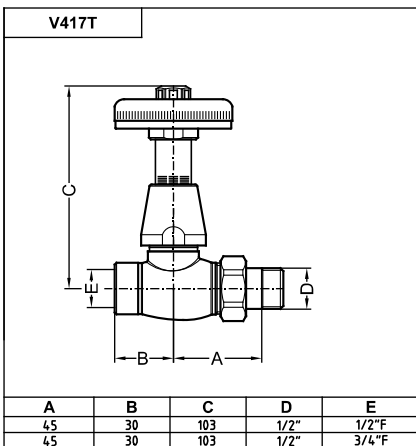
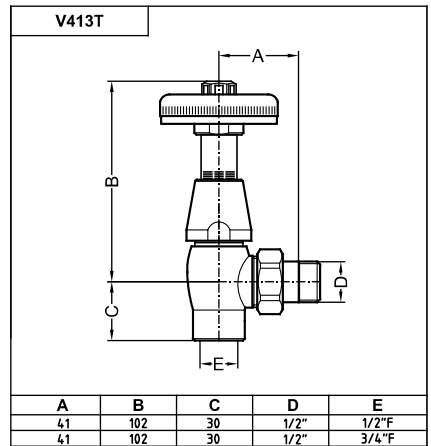
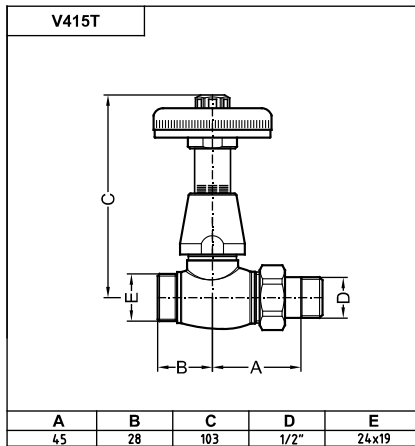
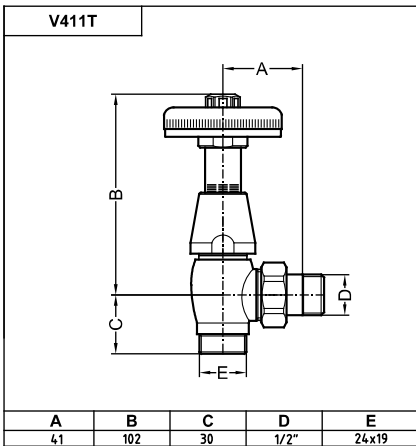
A.19



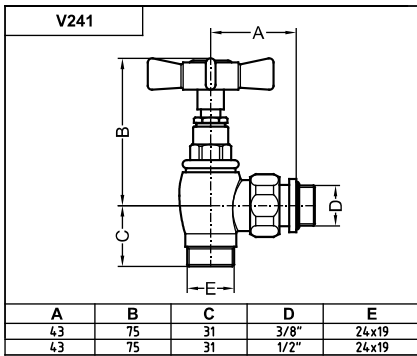
## A.19



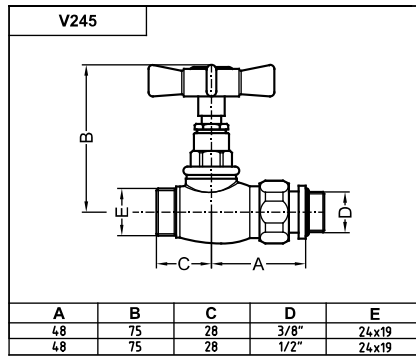
A.20



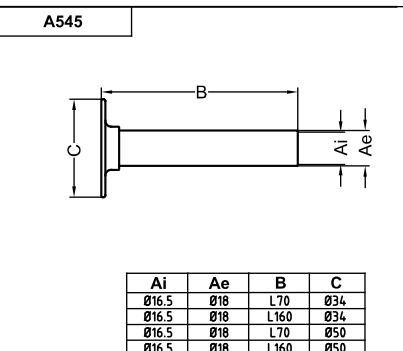
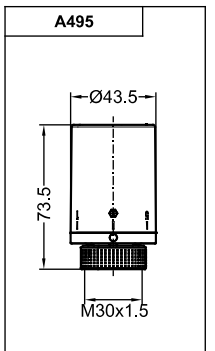
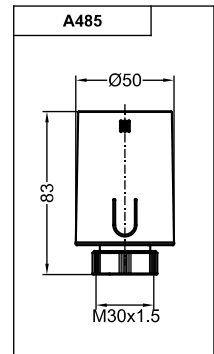
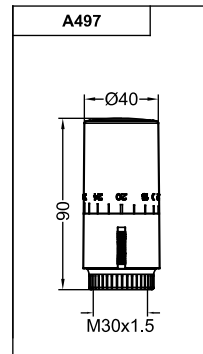
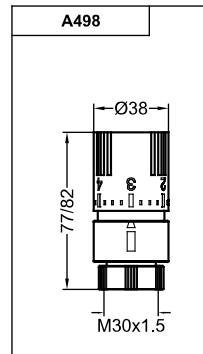
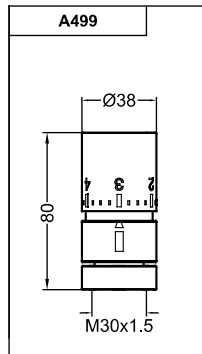
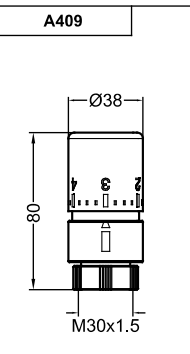
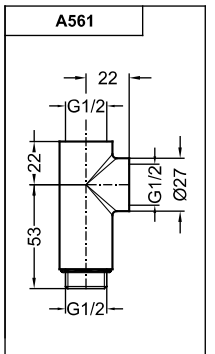
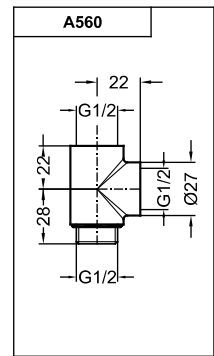
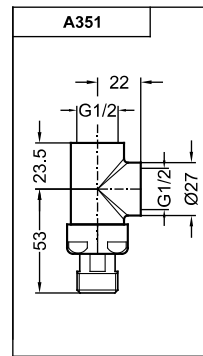
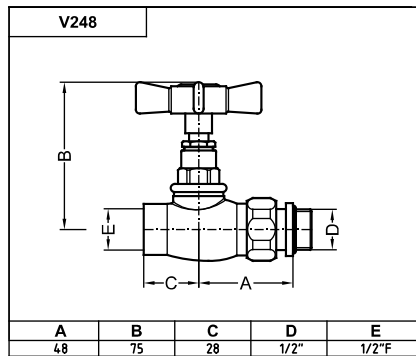
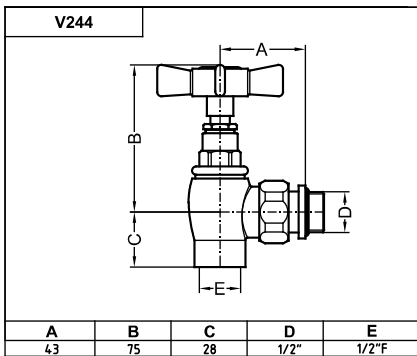
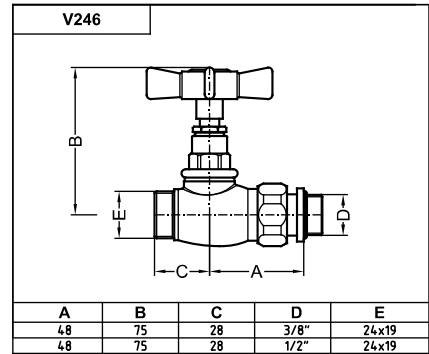
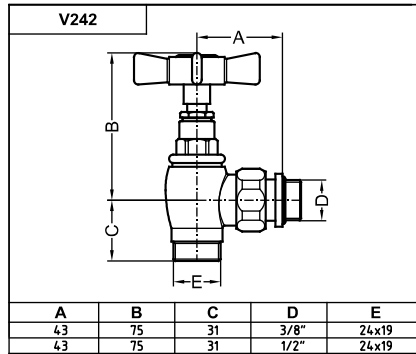
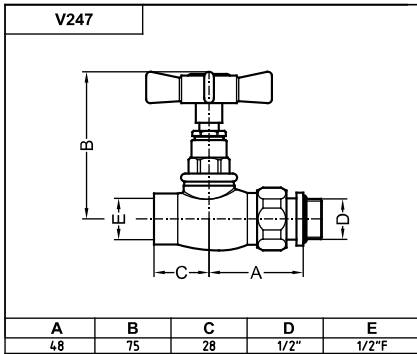
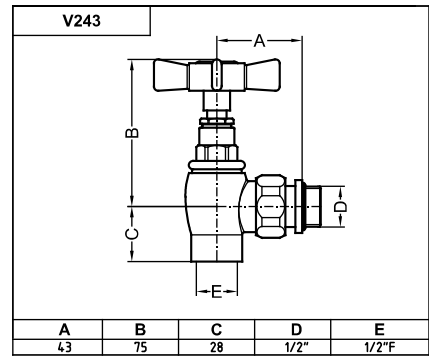
## A.21



## A.22



## A.24



A.25

**A546**

Ø Ae	Ø Ai	B	C	Ø D
18	16.5	70	5	38
18	16.5	160	5	38
18	16.5	70	5	55
18	16.5	160	5	55
25	23	70	5	55
25	23	160	5	55

**A547**

Ø Ae	Ø Ai	B	C
18	16.5	160	50
18	16.5	70	50
18	16.5	160	40
18	16.5	70	40

**A54650**

Ø Ae	Ø Ai	B	C	Ø D	E
16	14	120	5	55	1/2"
15	13	140	5	55	1/2"
15	13	140	5	67	1/2"

**A5501**

Ø Ae	Ø Ai	B	C
18	16.5	70	12
18	16.5	160	12
25	23.5	70	12
25	23.5	160	12

**A54750**

Ø Ae	Ø Ai	B	C	E	I
16	14	120	10	1/2"	50
16	14	120	10	1/2"	40

**A5502**

Ø Ae	Ø Ai	B	C
18	16.5	70	70
18	16.5	160	160

**A5504**

Ø Ae	Ø Ai	B
18	16.5	70
18	16.5	160
25	23.5	70
25	23.5	160

**A5503**

Ø Ae	Ø Ai	B
18	16.5	70
18	16.5	160
25	23.5	70
25	23.5	160

**A56950**

Ø
10
12
14
15
16
18
1/2"

**A565**

Ø
10
12
14
15
18
16

## A.25

**A533B**

A
3/8"
1/2"
3/4"
1"
1 1/4"
1 1/2"
2"

**A532B**

A
3/8"
1/2"
3/4"
1"
1 1/4"
1 1/2"
2"

## A.26

**T210**

**A993**

A	B	C	D	E
1/2"	1/2\"F	20	10	10
1/2"	1/2\"F	25	15	10
1/2"	1/2\"F	30	20	10
1/2"	1/2\"F	35	25	10
1/2"	1/2\"F	40	30	10
1/2"	1/2\"F	50	40	10
1/2"	1/2\"F	60	50	10

**A512MA**

A
1/2"
3/4"

**V057**

A	B	C	D
63	40	30	1/2"
63	50	30	1/2"

**A551**

A	B	C
3/8"	13.5	24
1/2"	13.5	24

**A568T - A568**

A	B	C
55	10.3	5.5
55	12.3	5.5
55	14.3	5.5
55	15.3	5.5
55	16.3	5.5
55	18.3	5.5

**NV33303**

**V056**

A
1/4"
3/8"
1/2"

**V055**

A	B
1/4"	19
3/8"	19
1/2"	25

**V058**

**V040**

**A57050**

#### **Art. 1 OGGETTO**

- 1.1. Le presenti condizioni generali di vendita si applicano a tutte le vendite effettuate da CARLO POLETTI S.R.L. con sede in Italia, Via Tancognino 134, Gozzano (NO) (di seguito "VENDITORE" o "POLETTI") con qualsiasi acquirente dei suoi prodotti (di seguito "ACQUIRENTE").
- 1.2. I termini e le condizioni indicate nelle presenti condizioni generali di vendita (di seguito "Condizioni Generali") integrano qualsiasi conferma d'ordine effettuata dal VENDITORE (di seguito "Conferma d'Ordine") in risposta a qualsiasi ordine effettuato dall'ACQUIRENTE (di seguito "Ordine").
- 1.3. In particolare, le specifiche tecniche del disegno, componenti, materiale, parametri di flusso (di seguito "Specifiche Tecniche") dei prodotti di POLETTI e gli obblighi del VENDITORE saranno indicati in ciascuna Conferma d'Ordine e nel catalogo disponibile sul sito di POLETTI [www.poletti.it](http://www.poletti.it).
- 1.4. La Conferma d'Ordine sarà considerata accettata dall'ACQUIRENTE entro 48 (quarantotto) ore dalla sua ricezione.
- 1.5. Qualsiasi modifica alle Specifiche Tecniche e/o ai termini e alle condizioni indicati nella Conferma d'Ordine e nelle Condizioni Generali dovrà essere concordata per iscritto dalle Parti.
- 1.6. L'ACQUIRENTE dovrà seguire, nelle operazioni concernenti l'installazione, le istruzioni indicate nel manuale tecnico di POLETTI per l'installazione dei Prodotti che è disponibile sul sito di POLETTI [www.poletti.it](http://www.poletti.it).

#### **Art. 2 PREZZO, PAGAMENTO E CONSEGNA**

- 2.1 Il Prezzo di acquisto (di seguito "Prezzo di Acquisto") dei Prodotti sarà quello indicato nella Conferma d'Ordine.
- 2.2 L'ACQUIRENTE pagherà al VENDITORE il Prezzo di Acquisto secondo i termini e le condizioni indicate nella Conferma d'Ordine. Le Parti negozieranno in buona fede modifiche del Prezzo di Acquisto, qualora l'esecuzione del contratto diventi eccessivamente onerosa a causa dell'aumento della materia prima o di un evento al di fuori del ragionevole controllo del VENDITORE e imprevedibile al momento della stipula del contratto. Qualora non si raggiunga un accordo scritto su tale modifica entro 2 (due) settimane dalla notifica, il VENDITORE potrà risolvere il contratto con effetto immediato.
- 2.3 I termini di pagamento di ogni singola vendita sarà indicato nella Conferma d'Ordine.
- 2.4 I Prodotti rimarranno di proprietà del VENDITORE fino al completo pagamento da parte dell'ACQUIRENTE.
- 2.5 Se non diversamente previsto nella Conferma d'Ordine, il VENDITORE deve consegnare i Prodotti secondo il termine di resa FCA presso lo stabilimento del VENDITORE Incoterms ICC 2020 e secondo gli altri termini o condizioni previste nella Conferma d'Ordine.
- 2.6 Il mancato pagamento entro il termine indicato nella Conferma d'Ordine darà diritto al VENDITORE a ogni rimedio di natura legale ed al risarcimento dei danni.
- 2.7 Il termine di consegna indicato nella Offerta/Conferma d'Ordine può essere significativamente ritardato a causa di eventi relativi a difficoltà nell'approvvigionamento o nella logistica delle materie prime e/o dei componenti dei Prodotti. Nel caso in cui i Prodotti non vengano consegnati nel termine indicato nella Conferma d'Ordine, l'ACQUIRENTE ha il diritto di chiedere il risarcimento del danno trascorsi 60 (sessanta) giorni dal termine di consegna concordato. I danni di cui sopra sono dovuti nella misura di 0,1% (zero virgola uno per cento) dal prezzo di acquisto, calcolato per ogni settimana di ritardo, ma comunque non oltre il 3% (tre per cento) del Prezzo di Acquisto. I danni di cui sopra costituiscono l'unico risarcimento riconosciuto all'ACQUIRENTE in caso di ritardo nella consegna imputabile al VENDITORE. E' escluso qualsiasi ulteriore risarcimento per il ritardo di cui sopra.
- 2.8 In caso di ritardo nella presa in consegna da parte dell'ACQUIRENTE, che non sia imputabile a colpa del VENDITORE, quest'ultimo avrà il diritto di immagazzinare la merce consegnata a spese dell'ACQUIRENTE e/o di fatturare i costi aggiuntivi che gli derivano dal ritardo (ad es. in relazione a riprogrammazione, straordinari ecc.) unitamente a qualsiasi altro danno.

#### **Art. 3 GARANZIE DEL VENDITORE**

- 3.1 Il VENDITORE garantisce che i prodotti saranno privi da difetti di materiale e di lavorazione e saranno conformi alle Specifiche Tecniche descritte nella Conferma d'Ordine, a condizione che l'ACQUIRENTE si attenga alle istruzioni del VENDITORE indicate nel Manuale Tecnico di Installazione POLETTI disponibile sul sito POLETTI [www.poletti.it](http://www.poletti.it).
- 3.2 Le Specifiche Tecniche dei Prodotti indicate nella Conferma d'Ordine e nel Manuale Tecnico di Installazione POLETTI devono essere rigorosamente esaminati dall'ACQUIRENTE al momento della presa in consegna. Nel caso in cui l'ACQUIRENTE, durante l'installazione dei Prodotti, non segua le istruzioni indicate nel Manuale Tecnico di Installazione POLETTI, l'ACQUIRENTE sarà considerato inadempiente e la garanzia non sarà applicabile.
- 3.3 La non conformità riguarda la differenza tra i Prodotti e le Specifiche Tecniche indicate nel catalogo disponibile sul sito POLETTI [www.poletti.it](http://www.poletti.it) e in ciascuna Conferma d'Ordine.
- 3.4 Il VENDITORE garantirà i Prodotti per un periodo di 12 (dodici) mesi a partire dalla consegna dei Prodotti. L'ACQUIRENTE dovrà comunicare per iscritto al VENDITORE i difetti riscontrati entro 8 (otto) giorni dalla scoperta del difetto. Qualsiasi reclamo di non conformità presentato dall'ACQUIRENTE dovrà indicare per iscritto la parte o il componente difettosi del Prodotto, fornendo una specifica fotografia e descrizione del malfunzionamento.
- 3.5 L'obbligo del VENDITORE ai sensi della presente garanzia è limitato alla sostituzione dei Prodotti e/o dei singoli componenti rivelatisi difettosi. I relativi costi di trasporto sono a carico del VENDITORE. Qualsiasi ulteriore costo e risarcimento del danno è escluso.

#### **Art. 4. RISERVAZZA, MARCHI DEL VENDITORE, SOFTWARE E DIRITTI DI PROPRIETA' INDUSTRIALI**

- 4.1 Il VENDITORE e l'ACQUIRENTE concordano che la denominazione, i marchi del VENDITORE, i disegni industriali ed i diritti di proprietà industriale saranno utilizzati dall'ACQUIRENTE ai soli fini dell'utilizzo dei Prodotti.
- 4.2 L'ACQUIRENTE concorda che tutto il know-how, i modelli, i disegni e le informazioni riservate del VENDITORE relative ai Prodotti sono di proprietà del VENDITORE e non saranno divulgate dall'ACQUIRENTE a terzi senza il preventivo consenso scritto del VENDITORE.

## **Art. 5. FORZA MAGGIORE**

5.1 Il VENDITORE non è responsabile per qualsiasi inadempimento incluso, a titolo meramente esemplificativo, il ritardo nella consegna o la mancata consegna, il cui inadempimento è causato da eventi al di fuori del ragionevole controllo di detta parte "Evento di Forza Maggiore", inclusi, a titolo meramente esemplificativo, il ritardo o la mancata consegna da parte dei fornitori della materia prima e/o dei componenti per più del 10%, sospensioni di o difficoltà nei trasporti, scioperi, lockdown, pandemie, epidemie, controversie di lavoro di qualsiasi tipo, incendi, incidenti, terremoti ed altri eventi naturali, rivolte, guerra (dichiarata e non), sommosse, ritardo dei vettori, sequestri governativi, embarghi.

5.2 Nel caso in cui si verifichi uno dei fatti di cui sopra, la Parte colpita da tale fatto di forza maggiore dovrà notificare all'altra parte l'impossibilità di eseguire i propri obblighi in quel momento. Pertanto, le Parti negozieranno una nuova consegna e/o un nuovo prezzo tenendo conto dell'aumento delle materie prime, dell'energia e/o dei componenti o delle difficoltà derivanti dalla logistica nella consegna dei prodotti. Nel frattempo, le Parti sono autorizzate a sospendere qualsiasi adempimento dei loro obblighi per una durata di due mesi. Una volta scaduto tale periodo di tempo, ogni Parte può risolvere il contratto.

## **Art. 6. RISOLUZIONE DELLE CONTROVERSIE**

6.1 Ogni controversia derivante dal presente contratto con Acquirenti aventi la loro sede al di fuori dell'Unione Europea sarà decisa da un arbitro unico secondo il Regolamento della Camera Arbitrale della Camera di Commercio di Milano. La sede dell'arbitrato sarà Milano. La lingua dell'arbitrato sarà l'inglese.

6.2 Per ogni controversia derivante dal presente contratto con Acquirenti aventi la loro sede nell'Unione Europea avrà la giurisdizione esclusiva il Tribunale di Novara.

## CONDIZIONI GENERALI DI VENDITA GENERAL CONDITIONS OF SALE

---

### Art. 1 OBJECT

- 1.1. The present general condition of sales shall apply to all the sales made by CARLO POLETTI Srl having its seat in Italy, Via Tancognino, 134, Italy, Gozzano (NO) (hereinafter the "SELLER") with any buyer of its products (hereinafter the "BUYER").
- 1.2. The terms and conditions indicated in the present general conditions of sales (hereinafter "General Conditions") integrate any order confirmation made by the SELLER (hereinafter the "Order Confirmation") answering to any order made by the BUYER (hereinafter the "Order").
- 1.3. In particular the technical specification of the design, components, materials, flow parameters (hereinafter the "Technical Specifications") of the POLETTI products (hereinafter the "Products") shall be indicated in each Order Confirmation and in the catalogue available on the POLETTI website [www.poletti.it](http://www.poletti.it).
- 1.4. The Order Confirmation shall be considered accepted by the BUYER within 48 (forty-eight) hours from its receipt.
- 1.5. Any modification to the Technical Specification and/or to the terms and conditions indicated in the Order Confirmation and in the General Conditions must be agreed in writing by the Parties.
- 1.6. The BUYER shall follow in its operations concerning the installation the instructions indicated by the POLETTI Technical Guidelines for Installation of the Products which is available on the POLETTI website [www.poletti.it](http://www.poletti.it).

### Art. 2 PRICE, PAYMENT AND DELIVERY

- 2.1 The purchase price (hereinafter "Purchase Price") of the Products shall be the one indicated in the Order Confirmation.
- 2.2 The BUYER shall pay to the SELLER the Purchase Price following the terms and conditions indicated in the Order Confirmation. The Parties shall negotiate in good faith modifications of the Price, if the performance of the contract becomes excessively onerous due to the increasing of the raw material or due to an event beyond the SELLER's reasonable control and unforeseeable at the moment of the execution of the contract. If an agreement concerning such modification is not achieved in writing within 2 (two) weeks after the notification, the SELLER may terminate the contract with immediate effect.
- 2.3 The means of payment of each single sale shall be the one indicated in the Order Confirmation.
- 2.4 The Products shall remain the property of the SELLER until the Price is paid in full by the BUYER.
- 2.5 If not otherwise indicated in the Order Confirmation, the SELLER has the obligation to deliver the Products following the FCA at the SELLER's premises Incoterms ICC 2020 and the other terms and conditions indicated in the Order Confirmation.
- 2.6 Any lack of the payment within the delay indicated in the Order Confirmation shall entitle the SELLER for all legal remedies and damages.
- 2.7 The delivery term indicated in the offer/order confirmation may be significantly delayed due to the events concerning difficulties in the procurement or in the logistic of the raw materials and/or the components of the Products. Should Products not be delivered within the delivery time agreed in the Order Confirmation, the BUYER has the right to claim for damages after the expiration of 60 (sixty) days period following the agreed delivery time. Damages here above are due in the measure of 0.1% (zero dot one percent) of the purchase price, calculated per each week of delay, but cannot exceed the maximum percentage of 3% (three per cent) of the purchase price. The damages hereof are the only claim given to the BUYER in case of delay in the delivery attributable to the SELLER. No other claim is acceptable for the delay here above.
- 2.8 In the case of late delivery, which is not attributable to reasons for which the SELLER is responsible, the SELLER shall be entitled to place the delivered goods in storage at the cost of the BUYER and/or to invoice the additional costs accruing to it as a result of the delay (e.g. in connection with rescheduling, overtime etc.) together with any other damages.

### Art. 3 SELLER'S WARRANTIES

- 3.1 The SELLER warrants that the Products will be free from defects in material and workmanship and will conform to the Technical Specifications described in the Order Confirmation, provided that the BUYER shall follow the SELLER's instructions indicated in the POLETTI Technical Guidelines for Installation of the Products available on the POLETTI website [www.poletti.it](http://www.poletti.it).
- 3.2 The Products Technical Specifications indicated in the Order Confirmation and in the POLETTI catalogue on the POLETTI website must be strictly checked by the BUYER at the moment of the taking of delivery. In case the BUYER, during the installation of the Products, do not follow the SELLER's instructions indicated in the POLETTI Technical Guidelines for the Products, it will be considered in breach of the Contract and the guarantee shall not apply.
- 3.3 The non conformity concerns the differences between the Products and the Technical Specifications indicated in the catalogue available on the POLETTI website [www.poletti.it](http://www.poletti.it) and in each Order Confirmation.
- 3.4 The SELLER shall guarantee the Products for a period of 12 (twelve) months starting from the delivery of the Products. The BUYER shall communicate in writing to the SELLER the defects within 8 (eight) days from the discovery of the defect. Any claim of non conformity made by the BUYER shall indicate in writing the defective part or component of the Products, giving a specific picture and description of the malfunctioning.
- 3.5 The obligation of the SELLER under this warranty is limited to the replacement at SELLER's transportation cost of the defective parts of components. Any other claim or charge is excluded.

### Art. 4. CONFIDENTIALITY, SELLER'S TRADEMARKS AND INDUSTRIAL PROPERTY RIGHTS

- 4.1 The SELLER and the BUYER agree that all trade names and the SELLER's trademarks, industrial models industrial property right shall be used by the BUYER only for the purposes of the use of the Products.
- 4.2 The BUYER agrees that all SELLER's know-how, design, drawings and the confidential information concerning the Products shall remain the property of the SELLER and shall not be transmitted by the BUYER to any third party without the SELLER written consent.

#### **Art. 5. FORCE MAJEURE**

5.1 SELLER is not responsible for any failure to perform, including, without limitation, late delivery or failure to deliver, which failure to perform is caused by occurrences beyond said Party's reasonable control "Force Majeure Event", including, but not limited to late delivery or not delivery of raw materials and/or components by suppliers, increasing of the prices of such raw materials and/or components of more than 10%, suspension of or difficulties in transportation, strikes, lock-down, pandemics, epidemic, labour disputes of any kind, fires, accidents, earthquakes and other natural events, riots, war (whether declared or undeclared), uprisings, delay of carriers, government seizures, embargos.

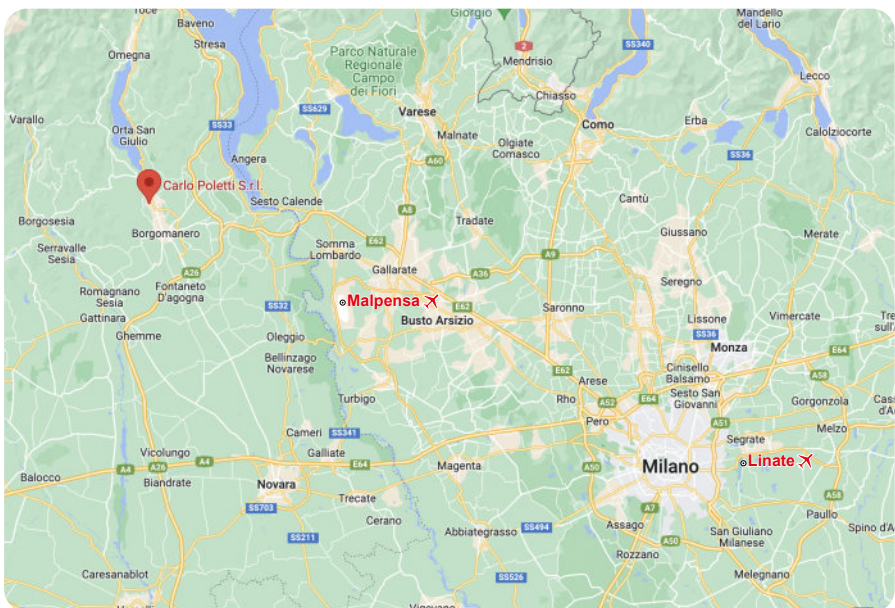
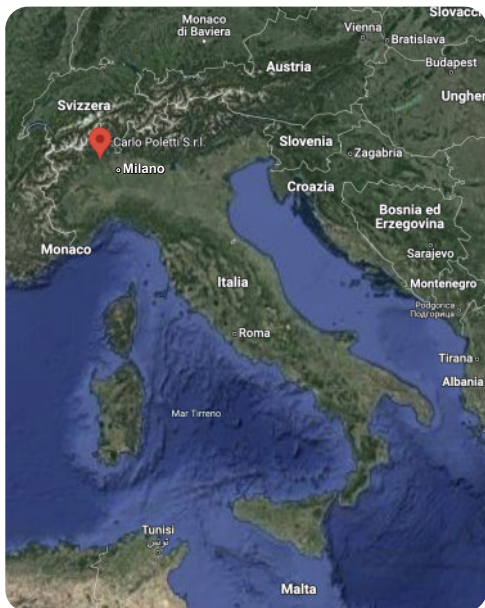
5.2 In case of the occurrence of one of the facts mentioned here above, the Party effected by such force majeure fact shall notify to the other party the impossibility to perform its obligations at the moment. Therefore the Parties shall negotiate a new term of delivery and/or a new price taking into account the increasing of the raw materials, energy and/or components or the difficulties arisen out of the logistic of the products. Meanwhile the Parties are authorized to suspend any fulfilment of their obligations for a duration of two months. Once expired such period of time, any Party may terminate the agreement.

#### **Art. 6. DISPUTES SETTLEMENT**

6.1 Any dispute arising out of or related to the present contract whit Buyers having their seat outside the European Union (U.E) territory shall be settled by arbitration under the Rules of the Chamber of Arbitration of Milan (the Rules), by a sole arbitrator, appointed in accordance with the Rules. Place of the Arbitration shall be Milan, Italy. Language of the Arbitration shall be English.

6.2 For any dispute arising out of or related to the present contract whit Buyers having their seat in the European Union (U.E) territory the Court of Novara (Italy) shall have the exclusive jurisdiction.

## COME RAGGIUNGERCI HOW TO REACH US



### Carlo Poletti S.r.l.

Anno di Fondazione 1959

Year of Foundation 1959

### Sede Operativa

#### Headquarters

Via Martiri delle Foibe, 15  
28024 Gozzano (NO) - Italy

### Sede Legale

#### Registered office

Via Tancognino, 134  
28024 Gozzano (NO) - Italy

### Codice Fiscale e Partita IVA

#### VAT tax code

IT 00127430031

### Telefono

#### Telephone

+39 0322 94752

### Fax

+39 0322 956577

### Informazioni generali

#### General information

info@poletti.it

### Ufficio vendite

#### Sales office

sales@poletti.it

### Ufficio tecnico

#### Technical office

tech@poletti.it

### Contabilità

#### Accounting

amministrazione@poletti.it

### Sito internet

#### Website

www.poletti.it

















**Carlo Poletti s.r.l.**

via Tancognino, 134  
28024 Gozzano (NO) Italy  
P.IVA / VAT: IT00127430031

via Martiri delle Foibe, 15  
28024 Gozzano (NO) Italy

T +39 0322 94752 / 913699  
F +39 0322 956577

info@poletti.it  
www.poletti.it



FS559031