

User and installation manual
Istruzioni per l'uso ed il montaggio



Table of Contents - *Indice*

Introduction - <i>Introduzione</i>	3
1. Water meters specifications – <i>Specifiche dei contatori d'acqua</i>	3
2. Installation – <i>Installazione</i>	5
2.1 Before installing - <i>Prima di procedere all'installazione</i>	
2.2 Single jet Water Meters - <i>Contatori Getto Singolo</i>	5
2.3 Multi Jet Water Meters – <i>Contatori Getto Multiplo</i>	5
3. Commissioning – <i>Messa in servizio</i>	8
4. Pulse emitters device data sheet – <i>Dati tecnici dispositivo Lancia Impulsi</i>	8
5. MBus Wired/Wireless device data sheet – <i>Dati tecnici dispositivo MBus a filo/wireless</i>	9

Introduction - Introduzione

This user manual contains rules, information and advices useful for the installation of water meters manufactured by **BMeters**. The installation, wiring and any maintenance operations must be performed by qualified personnel that has already read and understood these operating and installation instructions.

*Questo manuale d'istruzioni contiene le norme, informazioni e consigli utili per l'installazione dei contatori d'acqua prodotti da **Bmeters**.*

Le procedure di installazione, connessione elettrica ed eventuale manutenzione devono essere eseguite da personale competente che abbia già letto e compreso le presenti istruzioni per l'uso e l'installazione.

1. Water meters specifications – Specifiche dei contatori d'acqua

BMeters water meters are suitable for the measurement of potable water consumption and they are designed to withstand specific operating pressures and flow rates. A prolonged overload could cause an irreparable damage to the meter internal components. To the contrary an operating flow rate lower than the minimum flow may not allow a proper metering.

*I contatori d'acqua **Bmeters** sono adatti alla misurazione dei consumi di acqua potabile e sono stati progettati per resistere a specifiche portate e pressioni di esercizio. Un prolungato sovraccarico potrebbe danneggiare irrimediabilmente i componenti interni del contatore. Al contrario, una portata di esercizio inferiore alla portata minima potrebbe non consentire una corretta contabilizzazione.*

It is recommended to respect the specifications indicated in the data sheets that can be viewed and downloaded from the website www.bmeters.com.

Si raccomanda di rispettare le specifiche indicate nelle apposite schede tecniche (visualizzabili e scaricabili dal sito www.bmeters.com).

It is important to pay particular attention to:

E' importante prestare particolare attenzione a:

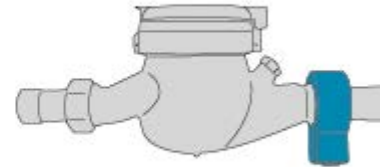
- Minimum/maximum Flow Rate (Q_{min}/Q_{max})
- Maximum pressure allowed;
- Water Temperature;
- Installing Position;
- Portata minima/massima (Q_{min}/Q_{max})
- Pressione massima consentita;
- Temperatura dell'acqua.
- Posizione di installazione.

2. Installation – Installazione

2.1 Before installing – Prima di procedere all'installazione

1. Before the meter installation make sure that the two ends of the inlet and outlet pipe are perfectly aligned, clean them with the utmost care (particularly in case of empty pipes) and let the water run for some time by installing a temporary pipe in place of the meter.
1. Prima dell'installazione del contatore, verificare che i due tronchi della tubazione siano in asse, pulirli con la massima cura (in particolare nel caso di tubazioni vuote) e lasciare scorrere l'acqua per qualche tempo utilizzando un tubo d'attesa installato al posto del contatore.
2. Before installing the meter, make sure there is a suitable filter placed at the inlet and that clean and undamaged gaskets are inserted on both sides.
2. Prima di montare il contatore, verificare che sul lato di ingresso del flusso sia presente un filtro idoneo e che siano inserite guarnizioni pulite ed integre su entrambi i lati.
3. Upstream and downstream the meter install appropriate water flow interception and regulation devices suitable to allow inspection and maintenance of the meter, control of the water flow and eventual sealing of the system. We also recommend to install a non-return valve to prevent back flow.
3. Installare a monte ed a valle del contatore opportuni dispositivi di intercettazione e regolazione del flusso idrico idonei a consentire le operazioni di manutenzione e di verifica del contatore, di controllo della rete idrica e di sigillatura dell'impianto. Si consiglia, inoltre, l'installazione di una valvola di non ritorno.
4. Attention must be paid to the direction of the flow. Install the meter so that the water flow follows the direction indicated by the arrow embossed on the meter body. Install the meter respecting the position recommended by **Bmeters** (in accordance with the indication on the dial of the meter itself).
*4. Occorre prestare attenzione alla direzione del flusso. Installare il contatore in modo che il passaggio dell'acqua avvenga nel senso indicato dalla freccia in rilievo sul corpo del misuratore e rispettando la posizione consigliata da **BMeters** (in accordo a quanto indicato sul quadrante del contatore stesso).*

5. To prevent any attempt at tampering the meter, you can protect the connectors with the anti-tampering seals (SAF). 5. *Per impedire eventuali tentativi di manomissione del contatore è possibile proteggere i raccordi con i sigilli anti-frode (SAF)*

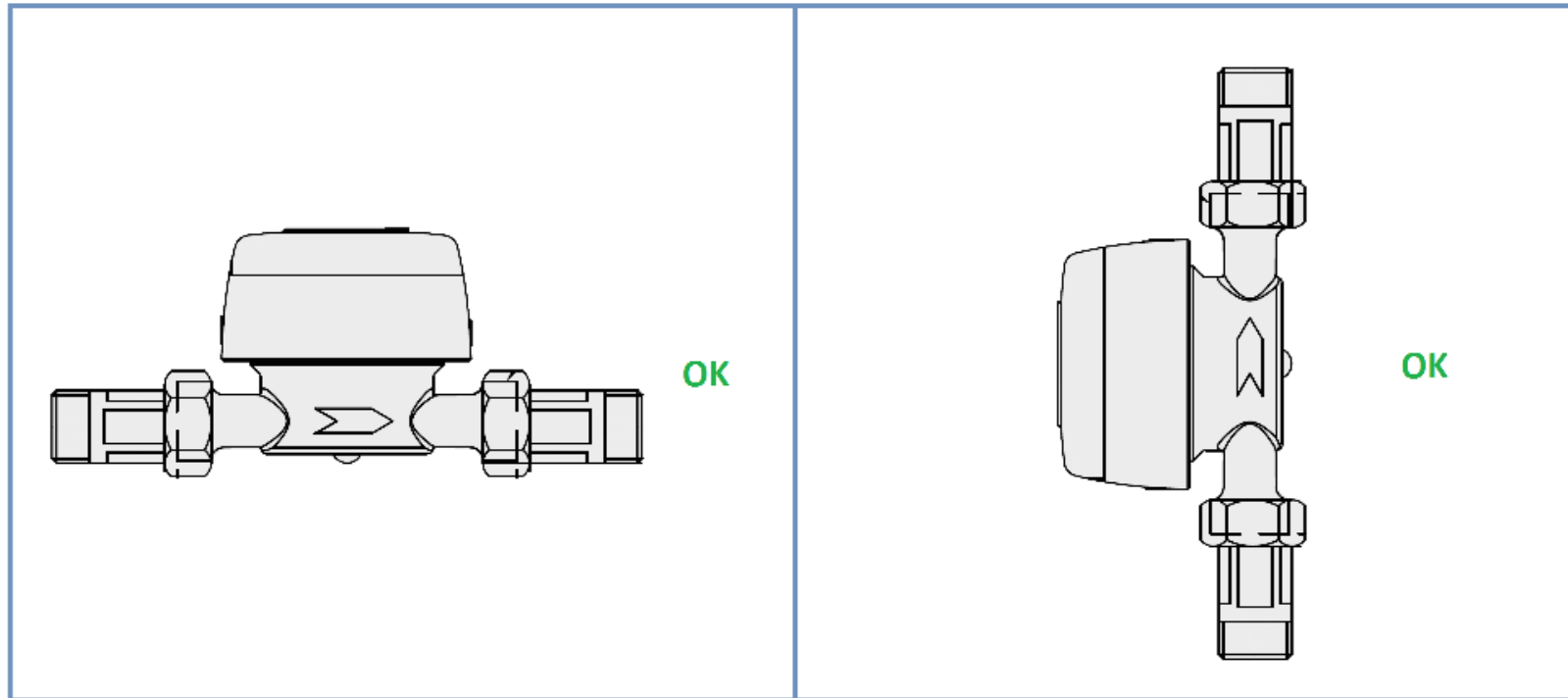


6. To ensure a correct measurement, make sure that the pipe is completely full and that there is no air inside. 6. *Per garantire una corretta misurazione, assicurarsi che la tubazione sia totalmente piena e che non vi sia aria all'interno.*
7. Make sure that the meter is installed in a place protected from impact or tampering, and that is not subjected to hydraulic effects such as changes in pressure, setbacks (water hammer) and so on. 7. *Assicurarsi che il contatore sia installato in un luogo protetto da urti o manomissioni, e che non venga sottoposto a effetti idraulici quali sbalzi di pressione, contraccolpi (colpo d'ariete) ecc.*

2.2 Single jet Water Meters - Contatori Getto Singolo

All **BMeters** single jet water meters can be installed both horizontally and vertically. For a better yield it is preferable, however, the horizontal installation, with the turbine axis perpendicular to the ground and the reading mechanism facing upwards.

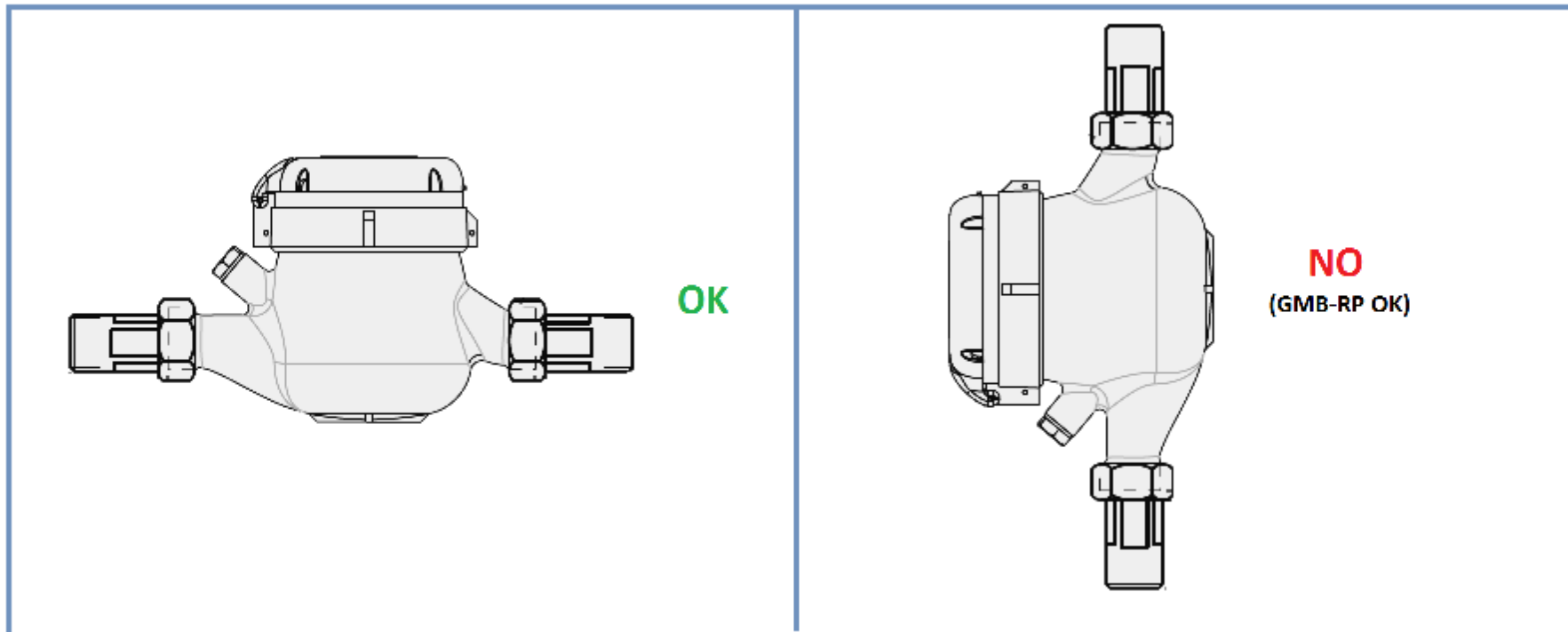
*Tutti i contatori **Bmeters** a getto singolo possono essere installati sia orizzontalmente sia verticalmente. Per una resa migliore è preferibile comunque l'installazione orizzontale con l'asse della turbina perpendicolare al suolo e l'orologeria rivolta verso l'alto.*



2.3 Multi jet Water Meters – Contatori Getto Multiplo

All **BMeters** multi jet water meters can be installed horizontally with the turbine axis perpendicular to the ground and the reading mechanism facing upwards only with the exception of the model GMB-RP, that can be installed in a vertical position also.
(For a better yield it is preferable, however, the horizontal installation).

*I contatori **BMeters** a getto multiplo possono essere montati esclusivamente in posizione orizzontale con l'asse della turbina perpendicolare al suolo e l'orologeria rivolta verso l'alto, ad eccezione del modello GMB-RP installabile anche in posizione verticale.
(Per una resa migliore è preferibile però l'installazione orizzontale).*



3. Commissioning – Messa in servizio

Before operating the meter, bleed the air from the pipes and from the meter itself.

During commissioning slowly open the ball valve to prevent sudden changes in pressure.

Finally make sure the meter is working properly and smoothly.

Per mettere in funzione il contatore, scaricare completamente l'aria dalla tubazione e dal contatore stesso.

Durante la messa in servizio, aprire lentamente le valvole di chiusura per evitare forti sbalzi di pressione.

Controllare infine che il contatore stia funzionando in maniera corretta, senza scatti o irregolarità.

4. Pulse emitter device data sheet – Dati tecnici dispositivo lancia impulsi

Max Voltage	24V
Min Voltage	0.02V
Max Interrupted Current	0.5A
Max tolerable Current	1.2A
Max Power	10W/VA
Cable Length	3mt

Tensione Max	24V
Tensione minima	0.02V
Max corrente di Interruzione	0.5A
Max Corrente di Sopportazione	1.2A
Potenza Max	10W/VA
Lunghezza Cavo	3mt

5. MBus Wired/Wireless device data sheet – *Dati tecnici dispositivo MBus a filo/wireless*

The Water meters "RFM" version can be equipped with the telemetry system "Bmeters Hydrolink" which allows the remote transmission of consumption data recorded.

I contatori d'acqua versione "RFM" possono essere abbinati al sistema di telelettura Bmeters Hydrolink, che consente la trasmissione remota dei dati di consumo registrati.

For installation and configuration instructions, refer to the Hydrolink system manuals.

Per le istruzioni di montaggio e configurazione, consultare i manuali del sistema Hydrolink.



B METERS s.r.l.

Via Friuli 3 – 33050, Gonars

Italy

tel +39 0432 931415

fax +39 0432 992661

info@bmeters.com

www.bmeters.com

v. 1.2.2
03.11.2014