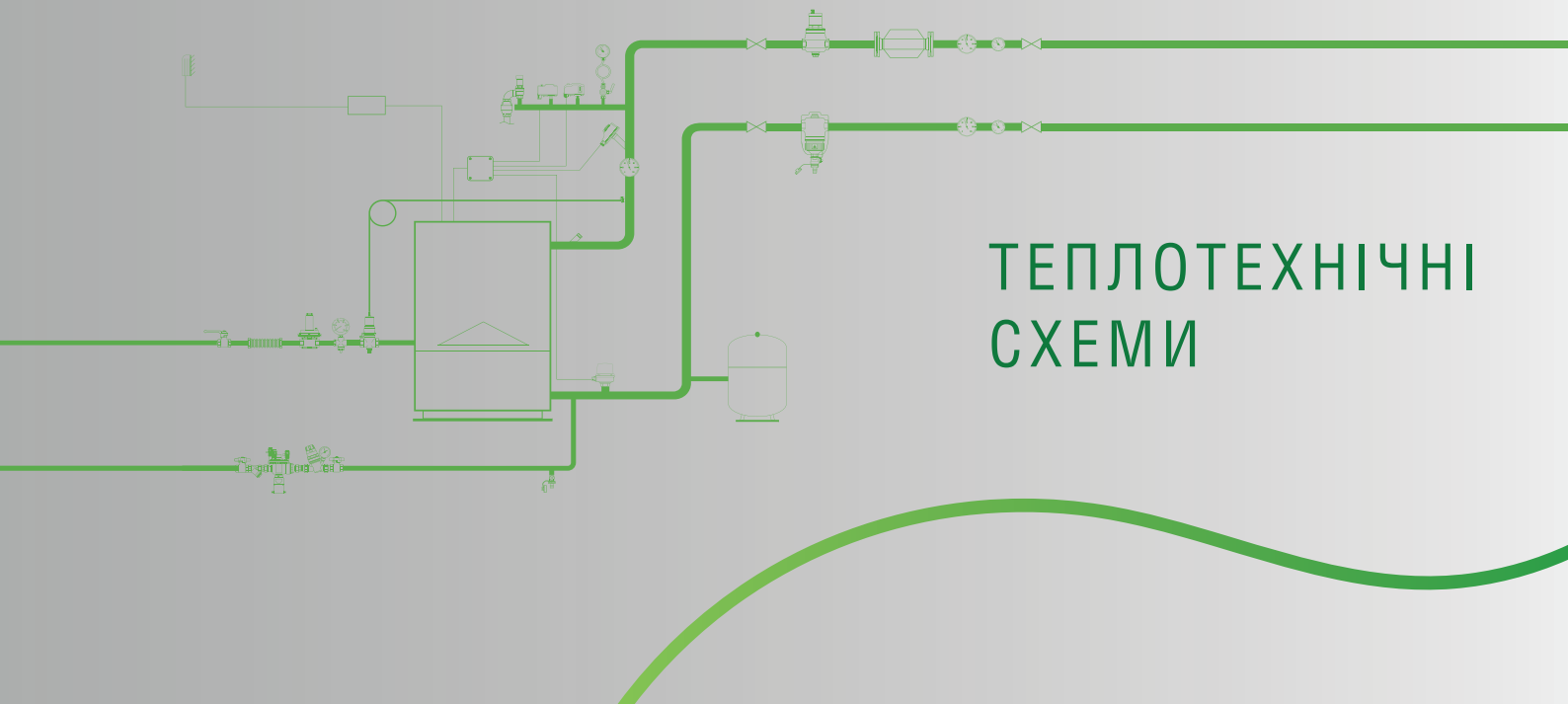




CALEFFI

Hydronic Solutions



ЗМІСТ

10 ТЕПЛОВІ ПУНКТИ НА ТРАДИЦІЙНИХ ВИДАХ ПАЛИВА

10.10	ТП з котлом з нульовою витратою та внутрішнім кліматичним регулюванням (без виробництва ГВП в ТП)	4
10.15	ТП з двома котлами з нульовою витратою та внутрішнім кліматичним регулюванням (без виробництва ГВП в ТП)	6
10.20	ТП із традиційним котлом (без виробництва ГВП у ТП)	8
10.35	ТП з двома тепловими модулями та внутрішнім кліматичним регулюванням (без виробництва ГВП у ТП)	12
10.40	ТП із традиційним котлом та виробництвом ГВП у накопичувальному баку	14

20 ТЕПЛОВІ ПУНКТИ ЗМІШАНОГО ТИПУ

20.10	ТП з котлом з нульовою витратою та виробництвом ГВП у накопичувальному баку з інтеграцією геліосистемою	18
20.40	ТП з котлами на біомасі та на традиційних видах палива з виробництвом ГВП у ТП	22
20.45	ТП з котлами на біомасі та на традиційних видах палива (без виробництва ГВП у ТП)	26

30 ТЕПЛОВІ ПУНКТИ НА АЛЬТЕРНАТИВНІЙ ЕНЕРГІЇ

30.10	ТП для систем центрального опалення (без виробництва ГВП у ТП)	30
30.15	ТП для систем центрального опалення з проточним виробництвом ГВП	32
30.40	ТП з котлом на біомасі та виробництвом ГВП в ТП	36

40 РОЗПОДІЛЬНІ МЕРЕЖІ

40.40	Розподільні мережі ГВП з групами (та колекторами) для регуляції та теплової дезінфекції	40
--------------	---	-----------

50 СХЕМИ ВИРОБНИЦТВА ГАРЯЧОГО ВОДОПОСТАЧАННЯ

50.10	Виробництво ГВП з накопич. баком та електр. змішувачем із захистом від легіонели (без стратифікації)	42
50.20	Виробництво ГВП з накопич. баком, термост. суміш. і перепуском із захистом від легіонели (висока стратиф.)	44
50.30	Виробництво ГВП з накопич. баком та термостатичним змішувачем (висока стратифікація)	46

ЗМІСТ

70 СИСТЕМИ ДЛЯ НЕВЕЛИКИХ ТЕРМІНАЛІВ

70.15	Система з настінним котлом та внутрішнім проточним виробництвом ГВП (підігрів на 3 рівнях)	48
70.20	Система з підлоговим котлом та внутрішнім виробництвом у накопичувальному баку ГВП (підігрів на 3 рівнях)	50
70.30	Система з підлоговим котлом та зовнішнім виробництвом у накопичувальному баку ГВП (підігрів на 2 рівнях)	52

75 СИСТЕМИ ДЛЯ НЕВЕЛИКИХ ТЕРМІНАЛІВ ЗМІШАНОГО ТИПУ

75.10	Система з традиц. підлоговим котлом, виробництвом та накопичувальним баком ГВП з інтеграцією геліосистемою	54
75.15	Система з традиц. настінним котлом, виробництвом ГВП з інтеграцією геліосистемою	56
75.30	Система з котлами на біомасі та традиц. типу, інерційним баком із вбудованим водопідігрівачем	58
75.35	Система з котлами на біомасі та традиц. типу, з водопідігрівачем ГВП та окремим інерційним баком	60

80 СИСТЕМИ ДЛЯ НЕВЕЛИКИХ ТЕРМІНАЛІВ НА АЛЬТЕРНАТИВНІЙ ЕНЕРГІЇ

80.20	Система з котлом на біомасі, з вбудованим інерційним баком та водопідігрівачем ГВП	64
80.25	Система з котлом на біомасі, з окремим інерційним баком та водопідігрівачем ГВП	66

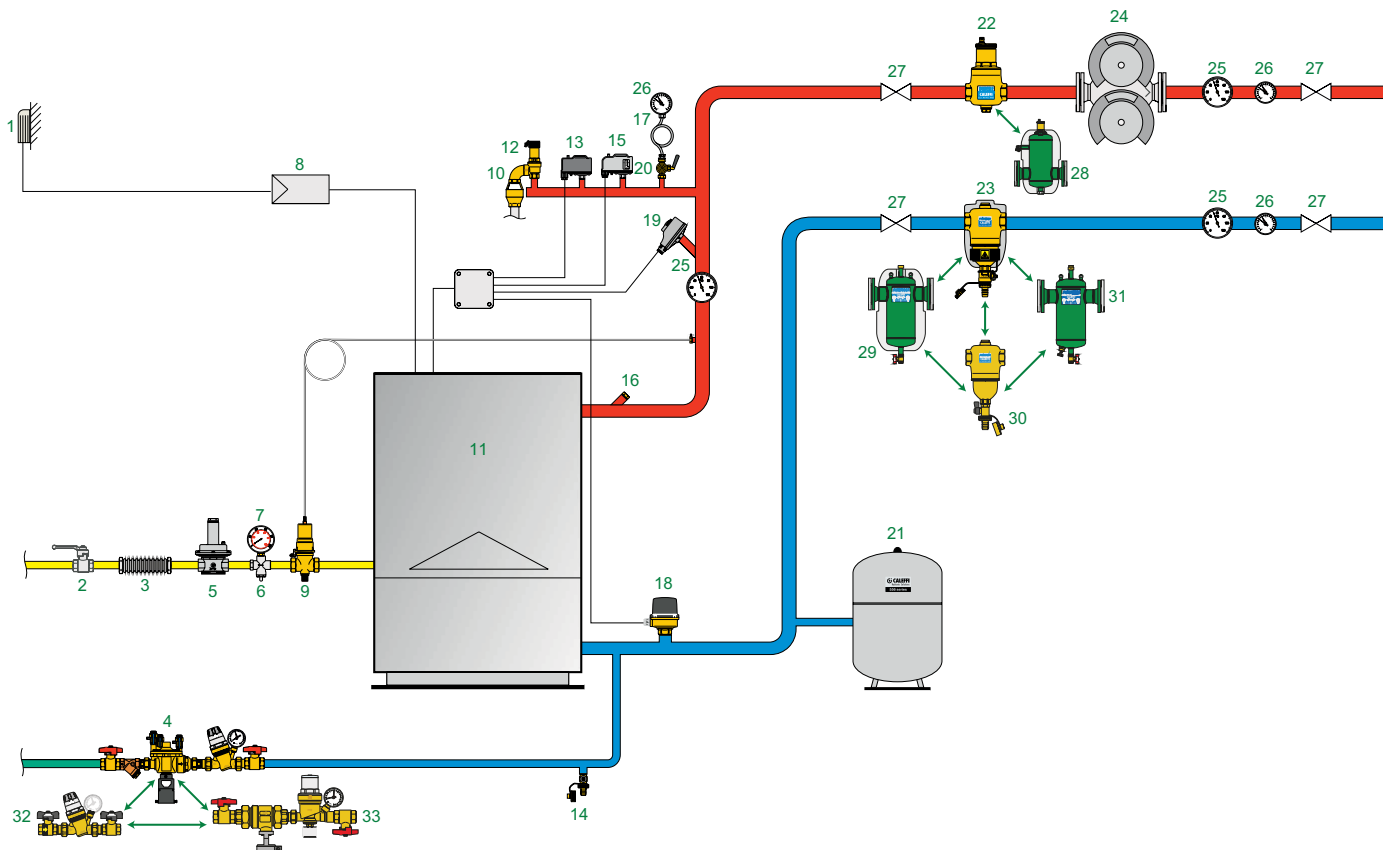
90 ТЕПЛОВІ ПУНКТИ НА ТЕПЛОВИХ НАСОСАХ

90.10	Гібридна система опалення з тепловим насосом та проточним нагрівом ГВП	68
90.20	Гібридна система опалення та охолодження з тепловим насосом та проточним нагрівом ГВП	70
90.30	Гібридна система опалення з тепловим насосом та виробництвом ГВП в накопичувальному баку	72
90.40	Гібридна система опалення та охолодження з тепловим насосом та виробництвом ГВП в накопичувальному баку	74
90.50	ТП з тепловим насосом та виробництвом ГВП у накопичувальному баку з інтеграцією геліосистемою	76

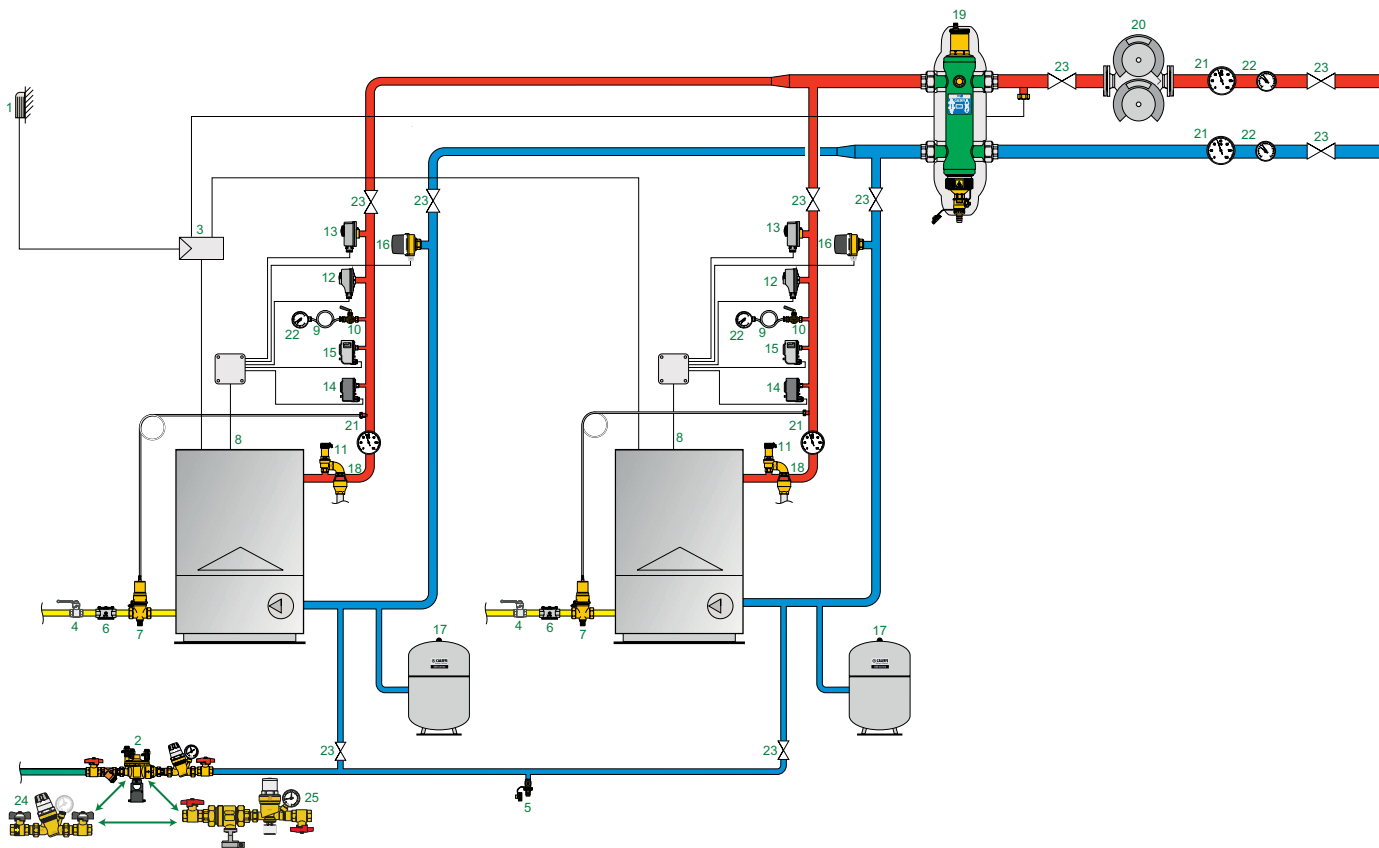
АСОРТИМЕНТ ПРОДУКЦІЇ КОМПАНІЇ CALEFFI

81

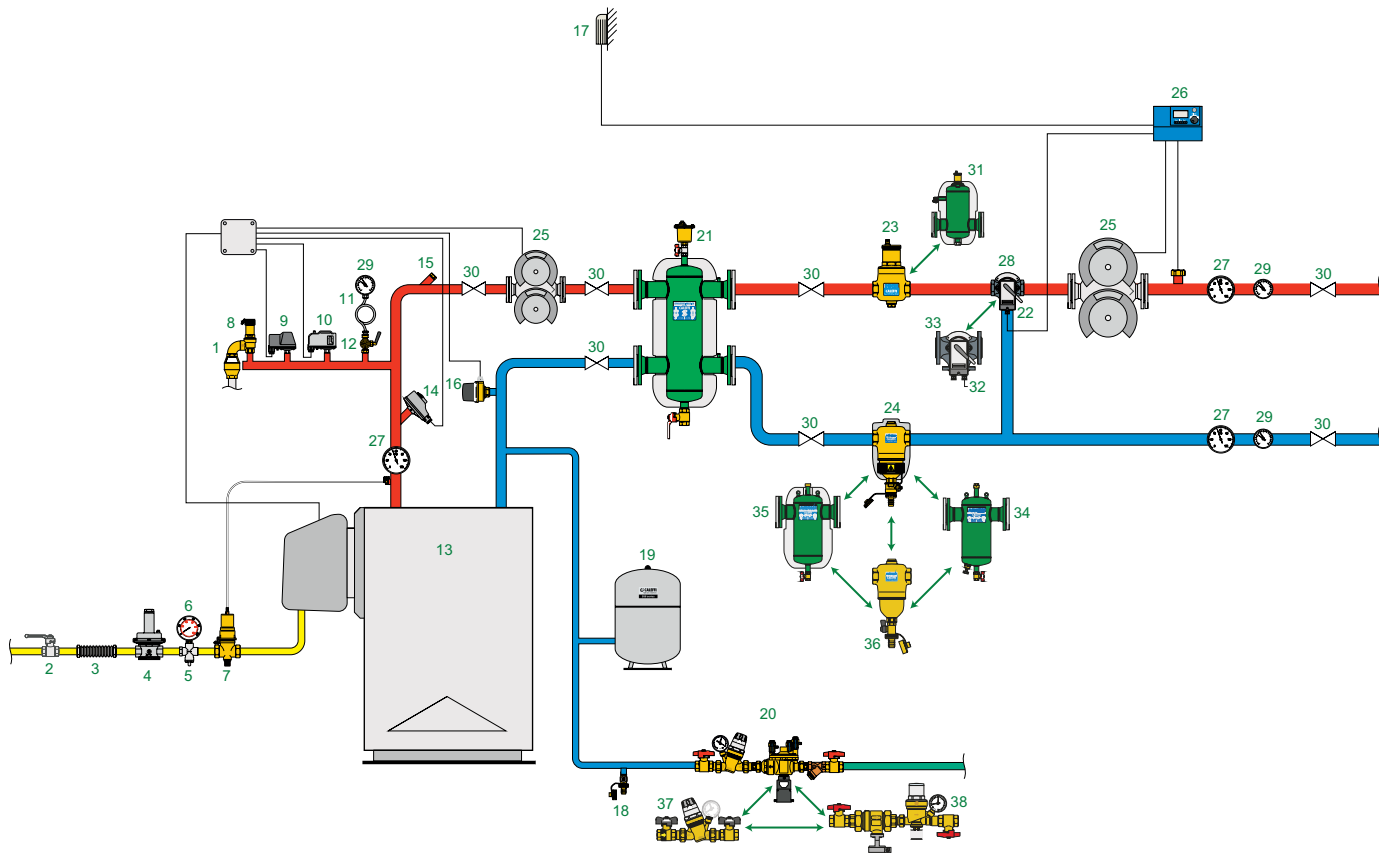
УМОВНІ ПОЗНАЧЕННЯ: стрілками на схемах позначені взаємозамінні елементи з асортименту продукції компанії Caleffi.



№	Опис	Серія-Код	К-ть
1	Датчик температури зовнішнього повітря		1
2	Клапан-відсікач газу		1
3	Антивібраційна вставка для газорозподільних систем	842	1
4	Група підживлення з переривником зворотного потоку типу ВА, сітчастим фільтром та вентилям-відсікачем	574000	1
5	Фільтр-регулятор на закриття для газу, з подвійною мембраною	850	1
6	Кран-тримач манометра для газу	8460	1
7	Манометр для газу	8461	1
8	Контролер кліматичного регулювання		1
9	Клапан-відсікач подачі палива, різьбові з'єднання	541	1
10	Кутова воронка	5521	1
11	Підлоговий котел		1
12	Діафрагмовий запобіжний клапан скидання	527 EST	1
13	Запобіжне реле мінімального тиску з ручним перезарядженням	625	1
14	Зливний кран для котла зі з'єднанням під шланг та заглушкою	538	1
15	Запобіжне реле тиску з ручною перезарядкою	625	1
16	Тестовий стакан		1
17	Мідна петля, що амортизує гідравлічний удар	691	1
18	Датчик потоку. Застосовується для трубопроводів від 1" до 8"	626	1
19	Подвійний занурювальний термостат	623	1
20	Триходовий кран для контрольного манометра IHA1L	690	1
21	Зварний розширювальний бак для систем опалення	556	1
22	DISCAL – деаератор, різьбові з'єднання ВР зі зливом	551	1
23	DIRTMAG – дешламатор з магнітом, різьбові з'єднання	5463	1
24	Спарений циркуляційний насос з електронним керуванням		1
25	Термометр, фронтальне під'єднання ½"	688	3
26	Манометр	557	3
27	Клапан-відсікач		4
28	DISCAL – деаератор, із з'єднаннями під зварювання з ізоляційним кожухом	551	1
29	DIRTCAL – дешламатор з фланцевими з'єднаннями	5465	1
30	DIRTCAL – дешламатор	5462	1
31	DIRTMAG – дешламатор із магнітом з фланцевими з'єднаннями	5466	1
32	Автоматична група підживлення з попереднім налаштуванням з манометром або з'єднанням для манометра	554	1
33	Група підживлення у зборі з переривником зворотного потоку типу СА та вентилям-відсікачем	573001	1



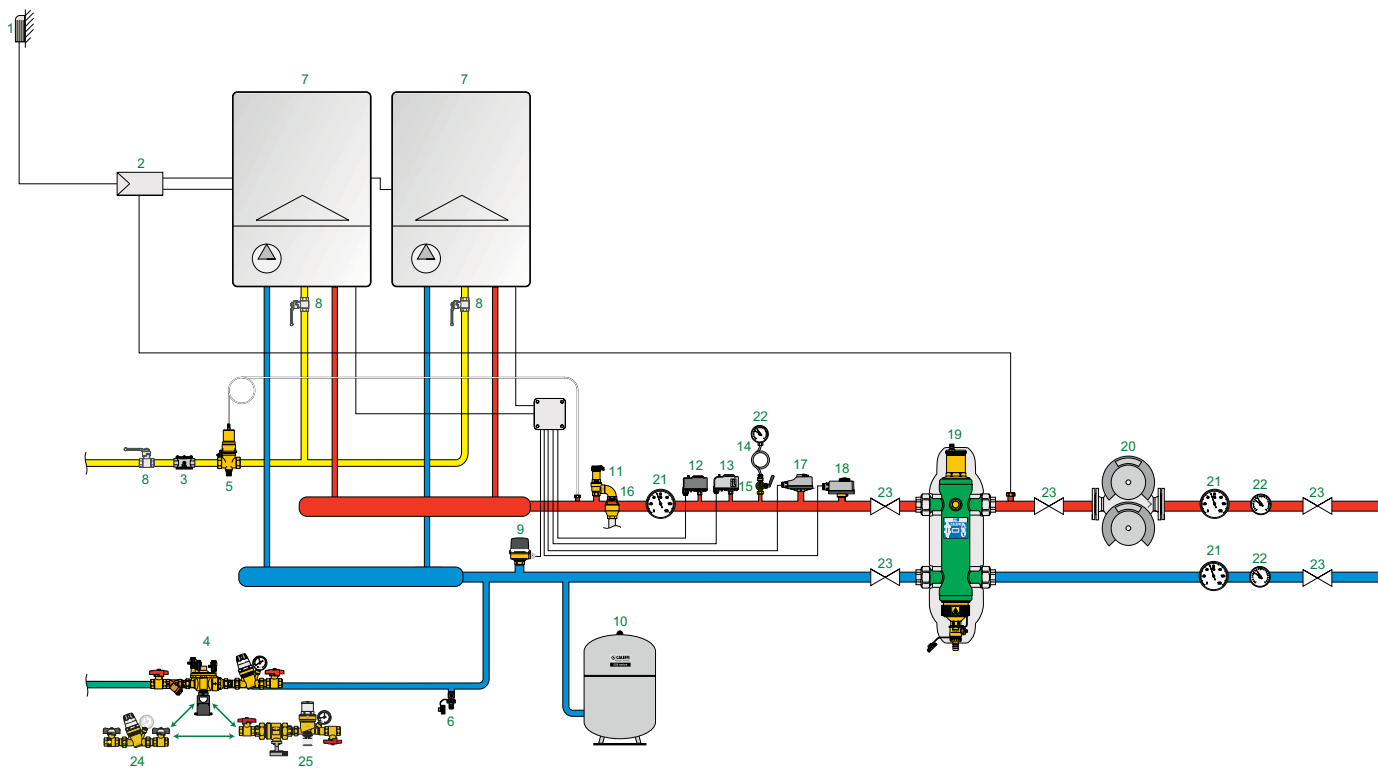
№	Опис	Серія-Код	К-ть
1	Датчик температури зовнішнього повітря		1
2	Група підживлення з переривником зворотного потоку типу ВА, сітчастим фільтром та вентиляем-відсікачем	574000	1
3	Контролер кліматичного регулювання		1
4	Клапан-відсікач газу		2
5	Зливний кран для котла зі з'єднанням під шланг та заглушкою	538	1
6	Фільтр для газу	848	2
7	Клапан-відсікач подачі палива, різьбові з'єднання	541	2
8	Підлоговий котел (> 35 кВт)		2
9	Мідна петля, що амортизує гідравлічний удар	691	2
10	Триходовий кран для контрольного манометра ІНАІА	690	2
11	Діафрагмовий запобіжний клапан	527 EST	2
12	Подвійний занурювальний термостат	623	2
13	Регульований занурювальний термостат	622	2
14	Запобіжне реле мінімального тиску з ручним перезарядженням	625	2
15	Запобіжне реле тиску з ручною перезарядкою	625	2
16	Датчик потоку. Застосовується для трубопроводів від 1" до 8"	626	2
17	Розширювальний бак для систем опалення	556	2
18	Кутова воронка	5521	2
19	Багатофункціональний гідравлічний сепаратор з ізоляційним кожухом	5495 SEP4	1
20	Спарений циркуляційний насос з електронним керуванням		1
21	Термометр, фронтальне під'єднання ½"	688	4
22	Манометр	557	4
23	Клапан-відсікач		9
24	Автоматична група підживлення з попереднім налаштуванням з манометром або з'єднанням для манометра	554	1
25	Група підживлення у зборі з переривником зворотного потоку типу СА та вентиляем-відсікачем	573001	1



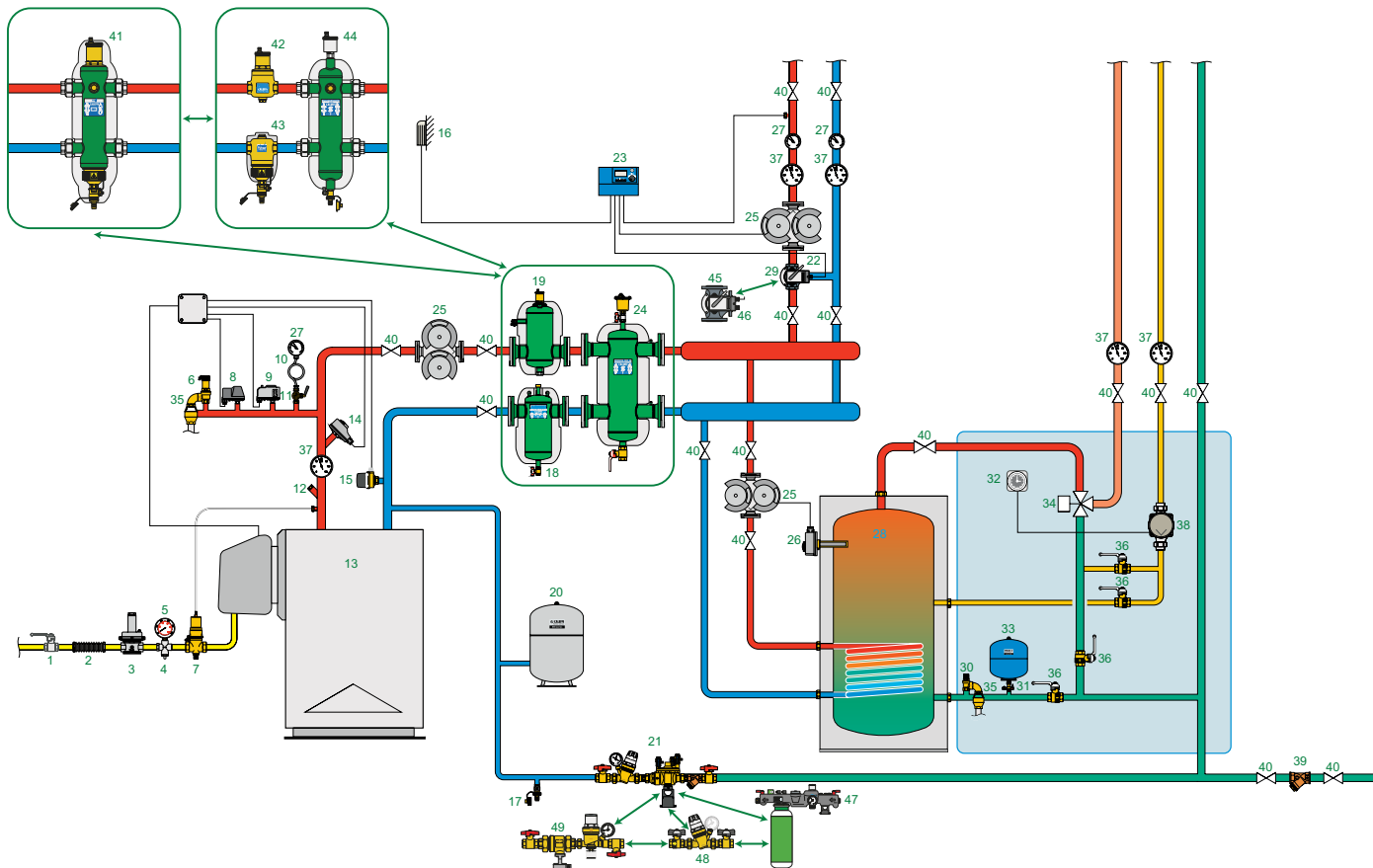
№	Опис	Серія-Код	К-ть
1	Кутова воронка	5521	1
2	Клапан-відсікач газу		1
3	Антивібраційна вставка для газорозподільних систем	842	1
4	Фільтр-регулятор на закривання для газу, з подвійною мембраною	850	1
5	Кран-тримач манометра для газу	8460	1
6	Манометр для газу	8461	1
7	Клапан-відсікач подачі палива, різьбові з'єднання	541	1
8	Діафрагмовий запобіжний клапан	527 EST	1
9	Реле тиску для автоклавів	625	1
10	Запобіжне реле тиску з ручною перезарядкою	625	1
11	Мідна петля, що амортизує гідравлічний удар	691	1
12	Триходовий кран для контрольного манометра ІНАІА	690	1
13	Підлоговий котел		1
14	Подвійний занурювальний термостат	623	1
15	Тестовий стакан		1
16	Датчик потоку. Застосовується для трубопроводів від 1" до 8"	626	1
17	Датчик температури зовнішнього повітря		1
18	Зливний кран для котла зі з'єднанням під шланг та заглушкою	538	1
19	Розширювальний бак для систем опалення	556	1
20	Група підживлення з переривником зворотного потоку типу ВА, сітчастим фільтром та вентиляем-відсікачем	574000	1
21	Гідравлічний сепаратор. Сталевий корпус, покритий епоксидною смолою	548	1
22	Сервопривід для змішувальних клапанів від 1/2" до 1 1/2" з допоміжним мікрровимикачем	6370	1
23	DISCAL – деаератор, різьбові з'єднання ВР зі зливом	551	1
24	DIRTMAG – дешламатор з магнітом, різьбові з'єднання	5463	1
25	Спарений циркуляційний насос з електронним керуванням		2
26	Кліматичний регулятор у комплекті з накладними датчиками подачі та зовнішнім датчиком	1520	1
27	Термометр, фронтальне під'єднання 1/2"	688	3
28	Триходовий секторний змішувальний клапан, різьбові з'єднання	612	1
29	Манометр	557	3
30	Клапан-відсікач		7
31	DISCAL – деаератор, із з'єднаннями під зварювання з ізоляційним кожухом	551	1
32	Сервопривід для клапанів змішувачів від 2" до 5" з допоміжним мікрровимикачем	6370	1
33	Триходовий секторний змішувальний клапан, фланцеві з'єднання	612	1

№	Опис	Серія-Код	К-ть
34	DIRTMAG – дешламатор із магнітом з фланцевими з'єднаннями	5466	1
35	DIRTCAL – дешламатор з фланцевими з'єднаннями	5465	1
36	DIRTCAL – дешламатор	5462	1
37	Автоматична група підживлення з попереднім налаштуванням з манометром або з'єднанням для манометра	554	1
38	Група підживлення у зборі з переривником зворотного потоку типу СА та вентилям-відсікачем	573001	1





№	Опис	Серія-Код	К-ть
1	Датчик температури зовнішнього повітря		1
2	Контролер кліматичного регулювання		1
3	Фільтр для газу	848	1
4	Група підживлення з переривником зворотного потоку типу ВА, сітчастим фільтром та вентиляем-відсікачем	574000	1
5	Клапан-відсікач подачі палива, різьбові з'єднання	541	1
6	Зливний кран для котла зі з'єднанням під шланг та заглушкою	538	1
7	Тепловий модуль		2
8	Клапан-відсікач газу		3
9	Датчик потоку. Застосовується для трубопроводів від 1" до 8"	626	1
10	Зварний розширювальний бак для систем опалення	556	1
11	Діафрагмовий запобіжний клапан скидання	527 EST	1
12	Запобіжне реле мінімального тиску з ручним перезарядженням	625	1
13	Запобіжне реле тиску з ручною перезарядкою	625	1
14	Мідна петля, що амортизує гідравлічний удар	691	1
15	Триходовий кран для контрольного манометра ІНАІА	690	1
16	Кутова воронка	5521	1
17	Подвійний занурювальний термостат	623	1
18	Регульований занурювальний термостат	622	1
19	Багатофункціональний гідравлічний сепаратор з ізоляційним кожухом	5495 SEP4	1
20	Спарений циркуляційний насос з електронним керуванням		1
21	Термометр, фронтальне під'єднання ½"	688	3
22	Манометр	557	3
23	Клапан-відсікач		5
24	Автоматична група підживлення з попереднім налаштуванням з манометром або з'єднанням для манометра	554	1
25	Група підживлення у зборі з переривником зворотного потоку типу СА та вентиляем-відсікачем	573001	1

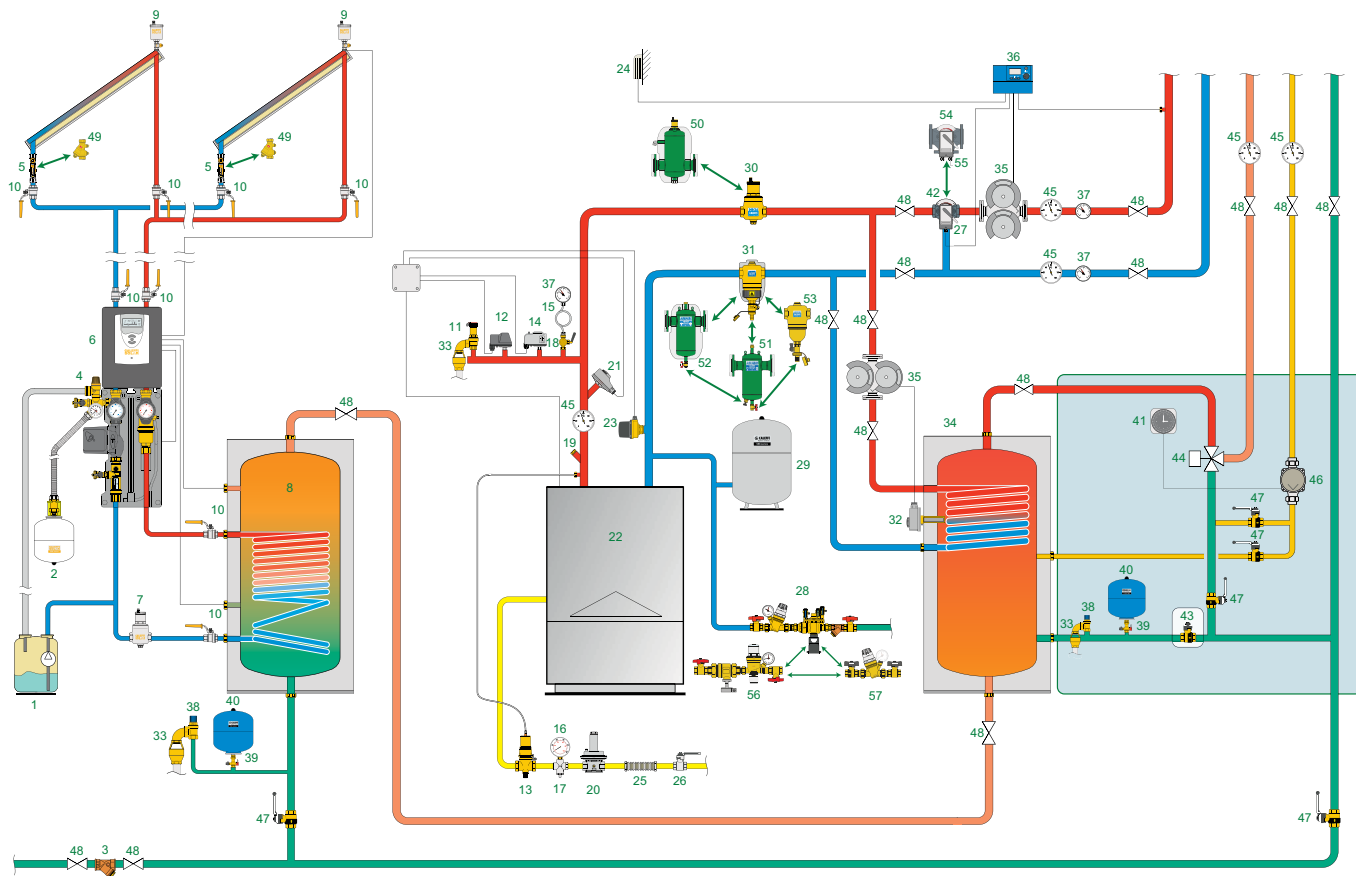


№	Опис	Серія-Код	К-ть
1	Клапан-відсікач газу		1
2	Антивібраційна вставка для газорозподільних систем	842	1
3	Фільтр-регулятор на закривання для газу, з подвійною мембраною	850	1
4	Кран-тримач манометра для газу	8460	1
5	Манометр для газу	8461	1
6	Діафрагмовий запобіжний клапан скидання з'єднання	527 EST	1
7	Клапан-відсікач подачі палива, різьбові з'єднання	541	1
8	Реле тиску для автоклавів	625	1
9	Запобіжне реле тиску з ручною перезарядкою	625	1
10	Мідна петля, що амортизує гідравлічний удар	691	1
11	Триходовий кран для контрольного манометра INAIL	690	1
12	Тестовий стакан		1
13	Підлоговий котел		1
14	Подвійний занурювальний термостат	623	1
15	Датчик потоку. Застосовується для трубопроводів від 1" до 8"	626	1
16	Датчик температури зовнішнього повітря		1
17	Зливний кран для котла зі з'єднанням під шланг та заглушкою	538	1
18	DIRTCAL – дешламатор. З фланцевими з'єднаннями	5465	1
19	DISCAL – деаератор, із з'єднаннями під зварювання з ізоляційним кожухом	551	1
20	Зварний розширювальний бак для систем опалення	556	1
21	Група підживлення з переривником зворотного потоку типу ВА, сітчастим фільтром та вентиляем-відсікачем	574000	1
22	Сервопривід для змішувальних клапанів від 1/2" до 1 1/2" з допоміжним мікрмовимикачем	6370	1
23	Кліматичний регулятор у комплекті з накладними датчиками подачі та зовнішнім датчиком	1520	1
24	Гідравлічний сепаратор. Сталевий корпус, покритий епоксидною смолою	548	1
25	Спарений циркуляційний насос з електронним керуванням		3
26	Регульований занурювальний термостат	622	1
27	Манометр	557	3
28	Бак для ГВП з одним змійовиком		1
29	Триходовий секторний змішувальний клапан, різьбові з'єднання	612	1
30	Діафрагмовий запобіжний клапан для систем водопостачання	531	1
31	Кульовий вентиль-відсікач у зборі для експанзоматів	5580	1
32	Привід із таймером		1
33	Розширювальний бак для водопровідних систем	568	1

№	Опис	Серія-Код	К-ть
34	Клапан змішувач		1
35	Кутова воронка	5521	2
36	BALLSTOP – кульовий кран із вбудованим зворотним клапаном із ручкою-важелем	3230	4
37	Термометр, фронтальне під'єднання ½"	688	5
38	Циркуляційний насос для ГВП		1
39	Сітковий фільтр	577	1
40	Клапан-відсікач		16
41	Багатофункціональний гідравлічний сепаратор з ізоляційним кожухом	5495 SEP4	1
42	DISCAL – деаератор, різьбові з'єднання зі зливом	551	1
43	DIRTMAG – дешламатор з магнітом, різьбові з'єднання	5463	1
44	Гідравлічний сепаратор	548	1
45	Триходовий секторний змішувальний клапан, фланцеві з'єднання	612	1
46	Сервопривід для клапанів змішувачів від 2" до 5" з допоміжним мікрровимикачем	6370	1
47	Група підживлення з демінералізуючим змінним картриджем	5741	1
48	Автоматична група підживлення з попереднім налаштуванням з манометром або з'єднанням для манометра	554	1
49	Група підживлення у зборі з переривником зворотного потоку типу СА та вентиляем-відсікачем	573001	1



Official supplier in Ukraine www.lean.ua

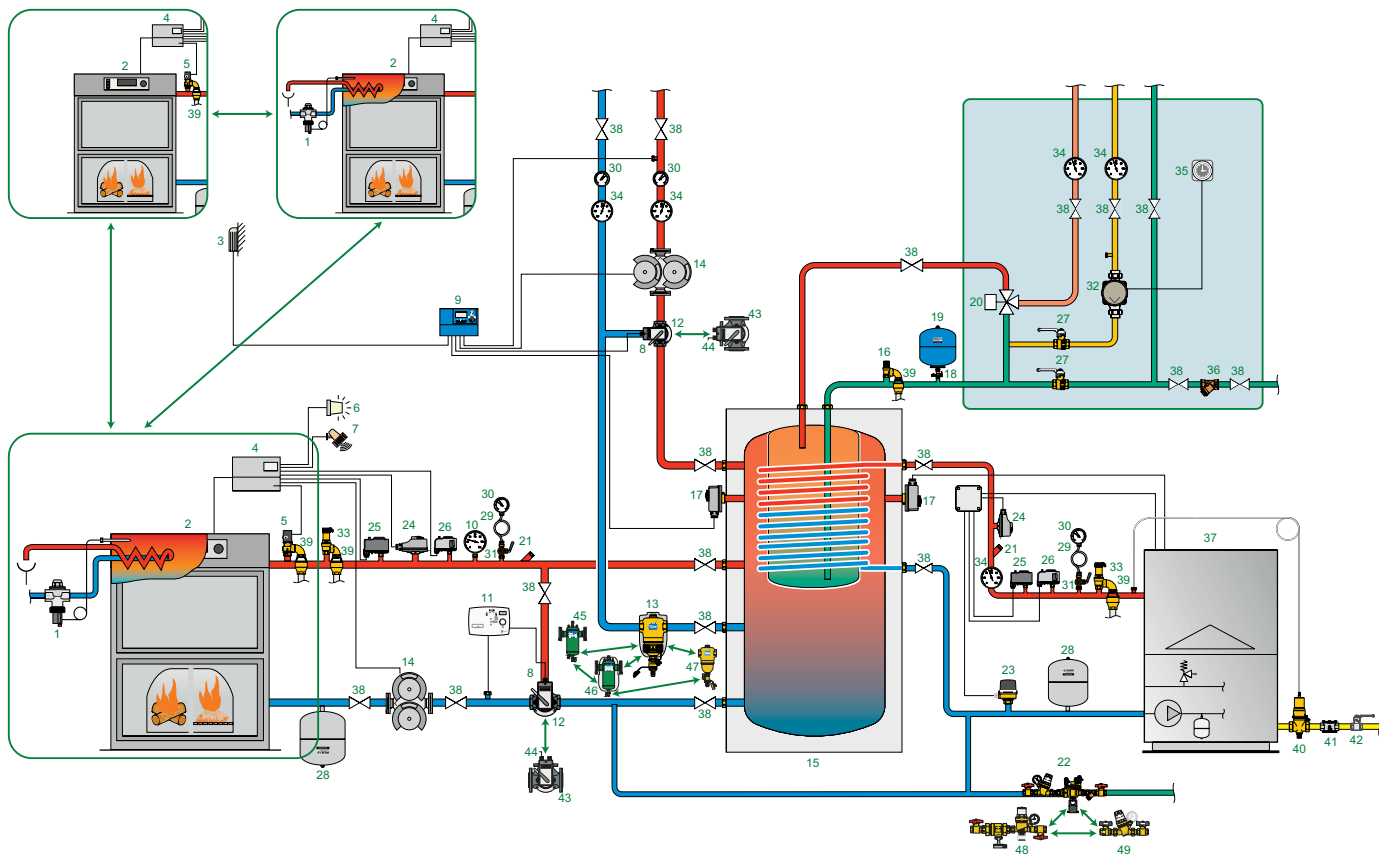


№	Опис	Серія-Код	К-ть
1	Комплект заповнення контуру геліосистеми		1
2	Розширювальний бак для первинного контуру систем, що працюють на сонячній енергії	259	1
3	Сітковий фільтр	577	1
4	Циркуляційна установка для систем, що працюють на сонячній енергії, з'єднання з подачею та звороткою	279HE	1
5	Балансувальний клапан з вимірювачем витрат для систем, що працюють на сонячній енергії	258	2
6	Цифровий контролер DeltaSol® C	278	1
7	DISCAL – дегазатор для систем, що працюють на сонячній енергії	251	1
8	Бак для ГВП з одним змійовиком для контурів геліосистеми		1
9	Автоматичний відвідник повітря для систем, що працюють на сонячній енергії	250	2
10	Кульовий кран для систем, що працюють на сонячній енергії	240	8
11	Діафрагмовий запобіжний клапан	527 EST	1
12	Реле тиску для автоклавів	625	1
13	Клапан-відсікач подачі палива, різьбові з'єднання	541	1
14	Запобіжне реле тиску з ручною перезарядкою	625	1
15	Мідна петля, що амортизує гідравлічний удар	691	1
16	Манометр для газу	8461	1
17	Кран-тримач манометра для газу	8460	1
18	Триходовий кран для контрольного манометра ІНАІА	690	1
19	Тестовий стакан		1
20	Фільтр-регулятор на закривання для газу, з подвійною мембраною	850	1
21	Подвійний занурювальний термостат	623	1
22	Підлоговий котел		1
23	Датчик потоку. Застосовується для трубопроводів від 1" до 8"	626	1
24	Датчик температури зовнішнього повітря		1
25	Антивібраційна вставка для газорозподільних систем	842	1
26	Клапан-відсікач газу		1
27	Сервопривід для змішувальних клапанів від "½ до 1½" з допоміжним мікровимикачем	6370	1
28	Група підживлення з переривником зворотного потоку типу ВА, сітчастим фільтром та вентилям-відсікачем	574000	1
29	Розширювальний бак для систем опалення	556	1
30	DISCAL – деаератор, різьбові з'єднання ВР зі зливом	551	1
31	DIRTMAG – дешламатор з магнітом, різьбові з'єднання	5463	1
32	Регульований термостат	622	1

№	Опис	Серія-Код	К-ть
33	Кутова воронка	5521	3
34	Бак для ГВП з одним змійовиком		1
35	Спарений циркуляційний насос з електронним керуванням		2
36	Кліматичний регулятор у комплекті з накладними датчиками подачі та зовнішнім датчиком	1520	1
37	Манометр	557	3
38	Діафрагмовий запобіжний клапан для систем водопостачання	531	2
39	Кульовий вентиль-відсікач у зборі для експанзоматів	5580	2
40	Розширювальний бак для водопровідних систем	568	2
41	Привід із таймером		1
42	Триходовий секторний змішувальний клапан, різьбові з'єднання	612	1
43	BALLSTOP – кульовий кран із вбудованим зворотним клапаном із ручкою-важелем	3230	1
44	Клапан змішувач		1
45	Термометр, фронтальне під'єднання ½"	688	5
46	Циркуляційний насос для ГВП		1
47	BALLSTOP – кульовий кран із вбудованим зворотним клапаном із ручкою-важелем	3230	5
48	Клапан-відсікач		15
49	AUTOFLOW – автоматичний стабілізатор витрати з картриджем із нержавіючої сталі	125	2
50	DISCAL – деаератор, із з'єднаннями під зварювання з ізоляційним кожухом	551	1
51	DIRTMAG – дешламатор із магнітом. З фланцевими з'єднаннями	5466	1
52	DIRTCAL – дешламатор. З фланцевими з'єднаннями	5465	1
53	DIRTCAL – дешламатор	5462	1
54	Триходовий секторний змішувальний клапан, фланцеві з'єднання	612	1
55	Сервопривід для клапанів змішувачів від 2" до 5" з допоміжним мікрровимикачем	6370	1
56	Група підживлення у зборі з переривником зворотного потоку типу СА та вентилем-відсікачем	573001	1
57	Автоматична група підживлення з попереднім налаштуванням з манометром або з'єднанням для манометра	554	1



20.40 ТП з котлами на біомасі та на традиційних видах палива з виробництвом ГВП у ТП

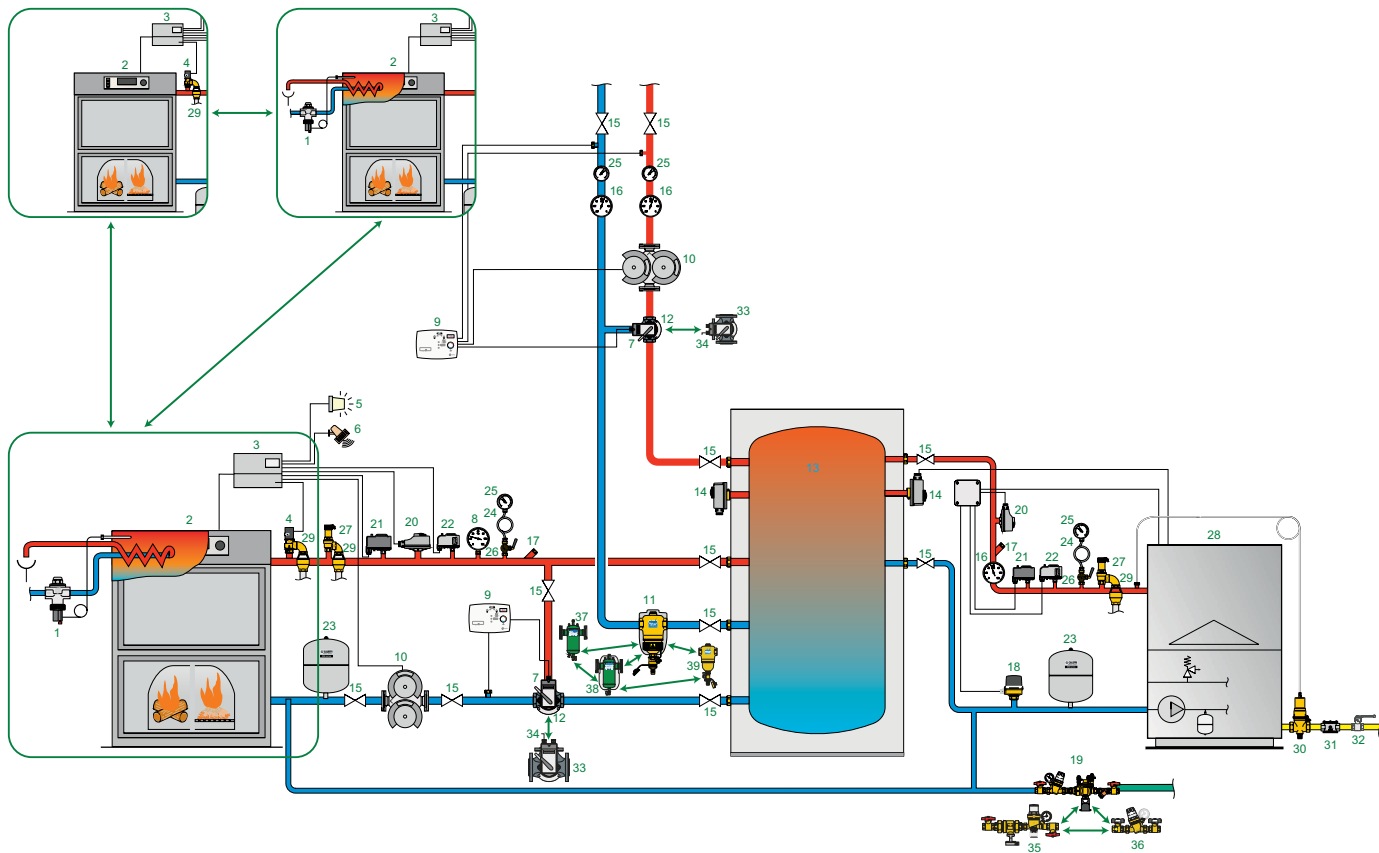


№	Опис	Серія-Код	К-ть
1	Скидний клапан теплової безпеки для генераторів на твердому паливі	543	1
2	Генератор на твердому паливі (> 35 кВт)		1
3	Датчик температури зовнішнього повітря		1
4	Контролер		1
5	Клапан теплового скидання із захисною дією	542	1
6	Оптичний сигналізаційний пристрій		1
7	Акустичний сигналізаційний пристрій		1
8	Сервопривід для змішувальних клапанів від ½” до 1½” з допоміжним мікрореле	6370	2
9	Кліматичний регулятор у комплекті з накладними датчиками подачі та зовнішнім датчиком	1520	1
10	Термометр, фронтальне під'єднання ½”	688	1
11	Цифровий регулятор для опалення та охолодження	161	1
12	Триходовий секторний змішувальний клапан, різьбові з'єднання	612	2
13	DIRTMAG – дешламатор з магнітом, різьбові з'єднання	5463	1
14	Спарений циркуляційний насос з електронним керуванням		2
15	Бак опосередкованого нагріву з одним змішувачем		1
16	Діафрагмовий запобіжний клапан для систем водопостачання	531	1
17	Регульований занурювальний термостат	622	2
18	Кульовий вентиль-відсікач у зборі для експанзоматів	5580	1
19	Розширювальний бак для водопровідних систем	568	1
20	Клапан змішувач		1
21	Тестовий стакан		2
22	Група підживлення з переривником зворотного потоку типу BA, сітчастим фільтром та вентилем-відсікачем	574000	1
23	Датчик потоку. Застосовується для трубопроводів від 1” до 8”	626	1
24	Подвійний занурювальний термостат	623	2
25	Запобіжне реле мінімального тиску з ручним перезарядженням	625	2
26	Запобіжне реле тиску з ручною перезарядкою	625	2
27	BALLSTOP – кульовий кран із вбудованим зворотним клапаном із ручкою-важелем	3230	2
28	Розширювальний бак для систем опалення	556	2
29	Мідна петля, що амортизує гідравлічний удар	691	2
30	Манометр	557	4
31	Триходовий кран для контрольного манометра INAIL	690	2
32	Циркуляційний насос для ГВП		1
33	Діафрагмовий запобіжний клапан скидання	527 EST	2

№	Опис	Серія-Код	К-ть
34	Термометр, фронтальне під'єднання ½"	688	5
35	Привід із таймером		1
36	Сітковий фільтр	577	1
37	Підлоговий котел із внутрішнім циркуляційним насосом		1
38	Клапан-відсікач		17
39	Кутова воронка	5521	4
40	Клапан-відсікач подачі палива, різьбові з'єднання	541	1
41	Фільтр для газу	848	1
42	Клапан-відсікач газу		1
43	Триходовий секторний змішувальний клапан, фланцеві з'єднання	612	2
44	Сервопривід для клапанів змішувачів від 2" до 5" з допоміжним мікрровимикачем	6370	2
45	DIRTMAG – дешламатор із магнітом з фланцевими з'єднаннями	5466	1
46	DIRTCAL – дешламатор. з фланцевими з'єднаннями	5465	1
47	DIRTCAL – дешламатор	5462	1
48	Група підживлення у зборі з переривником зворотного потоку типу СА та вентилем-відсікачем	573001	1
49	Автоматична група підживлення з попереднім налаштуванням з манометром або з'єднанням для манометра	554	1



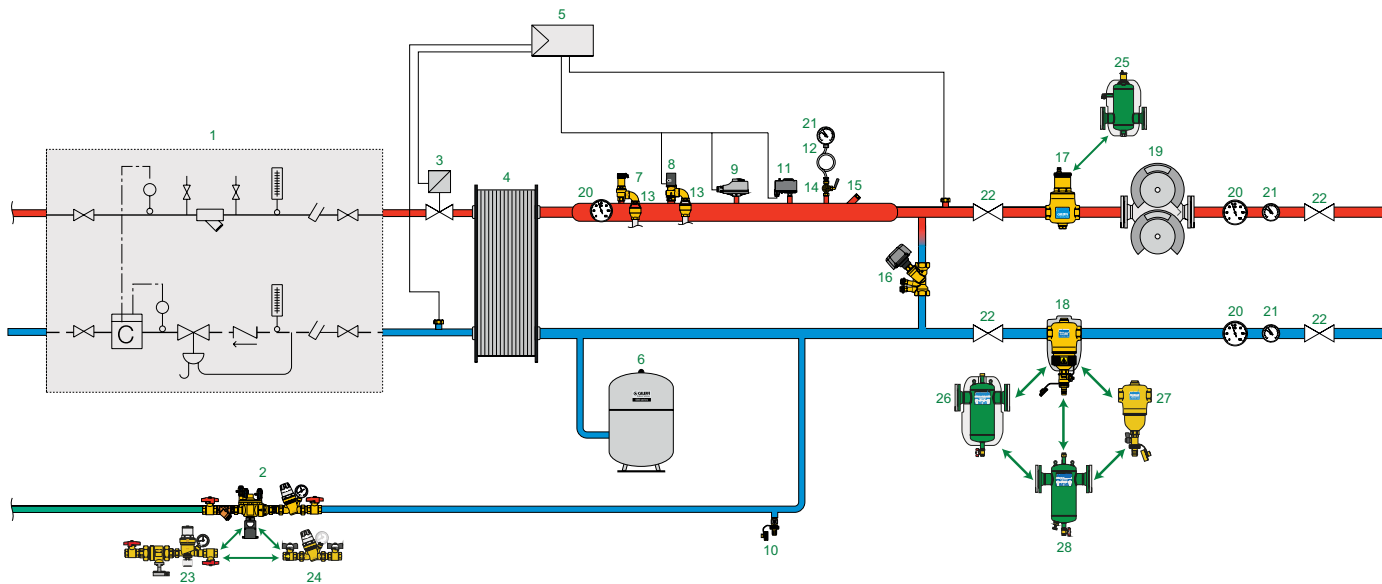
Official supplier in Ukraine www.isbn.ua



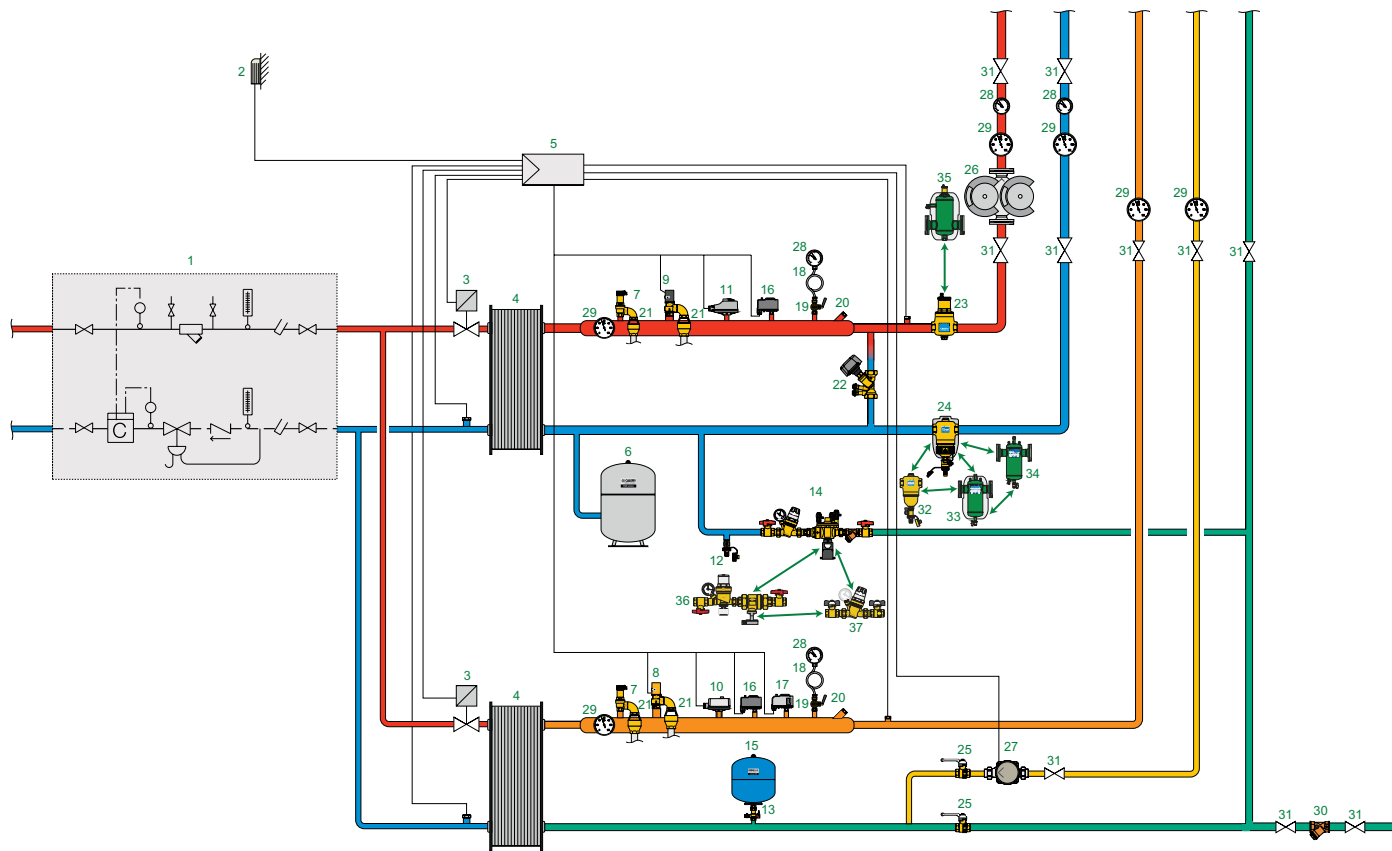
№	Опис	Серія-Код	К-ть
1	Скидний клапан теплової безпеки для генераторів на твердому паливі	543	1
2	Генератор на твердому паливі (> 35 кВт)		1
3	Контролер		1
4	Клапан теплового скидання із захисною дією	542	1
5	Оптичний сигналізаційний пристрій		1
6	Акустичний сигналізаційний пристрій		1
7	Сервопривід для змішувальних клапанів від 1/2" до 1 1/2" з допоміжним мікровимикачем	6370	2
8	Термометр, фронтальне під'єднання 1/2"	688	1
9	Цифровий регулятор для опалення та охолодження	161	2
10	Спарений циркуляційний насос з електронним керуванням		2
11	DIRTMAG – дешламатор з магнітом, різьбові з'єднання	5463	1
12	Триходовий секторний змішувальний клапан, різьбові з'єднання	612	2
13	Бак		1
14	Регульований занурювальний термостат	622	2
15	Клапан-відсікач		11
16	Термометр, фронтальне під'єднання 1/2"	688	3
17	Тестовий стакан		2
18	Датчик потоку. Застосовується для трубопроводів від 1" до 8"	626	1
19	Група підживлення з переривником зворотного потоку типу ВА, сітчастим фільтром та вентиляем-відсікачем	574000	1
20	Подвійний занурювальний термостат	623	2
21	Запобіжне реле мінімального тиску з ручним перезарядженням	625	2
22	Запобіжне реле тиску з ручною перезарядкою	625	2
23	Розширювальний бак для систем опалення	556	2
24	Мідна петля, що амортизує гідравлічний удар	691	2
25	Манометр	557	4
26	Триходовий кран для контрольного манометра ІНАІА	690	2
27	Діафрагмовий запобіжний клапан скидання	527 EST	2
28	Підлоговий котел із внутрішнім циркуляційним насосом		1
29	Кутова воронка	5521	3
30	Клапан-відсікач подачі палива, різьбові з'єднання	541	1
31	Фільтр для газу	848	1
32	Клапан-відсікач газу		1
33	Триходовий секторний змішувальний клапан, фланцеві з'єднання	612	2

№	Опис	Серія-Код	К-ть
34	Сервопривід для клапанів змішувачів від 2" до 5" з допоміжним мікрореле	6370	2
35	Група підживлення у зборі з переривником зворотного потоку типу CA та вентиляем-відсікачем	573001	1
36	Автоматична група підживлення з попереднім налаштуванням з манометром або з'єднанням для манометра	554	1
37	DIRTMAG – дешламатор із магнітом з фланцевими з'єднаннями	5466	1
38	DIRTCAL – дешламатор з фланцевими з'єднаннями	5465	1
39	DIRTCAL – дешламатор	5462	1





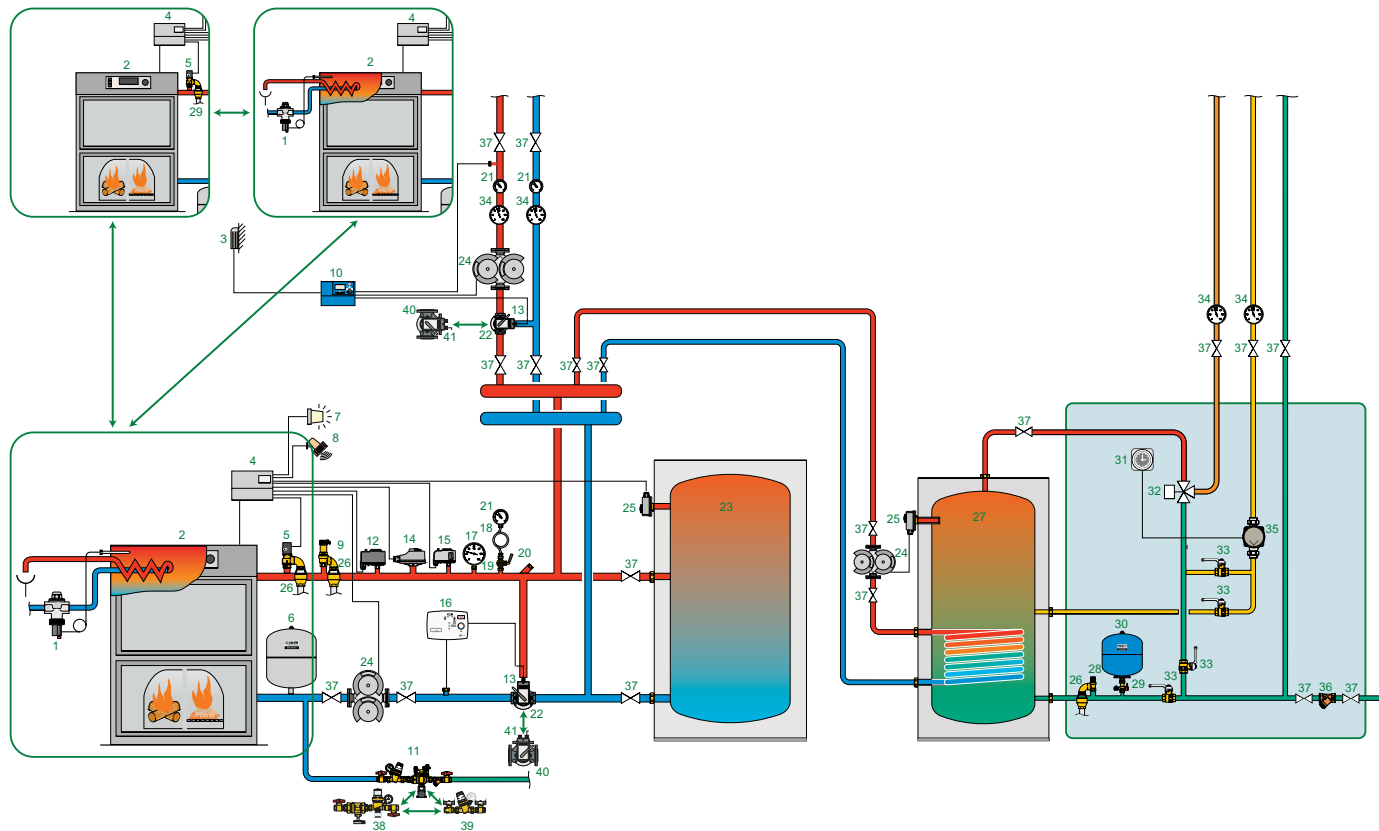
№	Опис	Серія-Код	К-ть
1	Прилади вимірювання та контролю, що постачаються оператором мережі центрального опалення		1
2	Група підживлення з переривником зворотного потоку типу ВА, сітчастим фільтром та вентиляем-відсікачем	574000	1
3	Клапан-відсікач первинної мережі		1
4	Пластинчастий теплообмінник з можливістю ревізії		1
5	Контролер кліматичного регулювання		1
6	Розширювальний бак для систем опалення	556	1
7	Діафрагмовий запобіжний клапан скидання з'єднання	527 EST	1
8	Клапан теплового скидання із захисною дією	542	1
9	Подвійний занурювальний термостат	623	1
10	Зливний кран для котла зі з'єднанням під шланг та заглушкою	538	1
11	Запобіжне реле мінімального тиску з ручним перезарядженням	625	1
12	Мідна петля, що амортизує гідравлічний удар	691	1
13	Кутова воронка	5521	2
14	Триходовий кран для контрольного манометра IHA1L	690	1
15	Тестовий стакан		1
16	Ручний балансувальний вентиль для гідравлічних контурів	130	1
17	DISCAL – деаератор, різьбові з'єднання зі зливом	551	1
18	DIRTMAG – дешламатор з магнітом, різьбові з'єднання	5463	1
19	Спарений циркуляційний насос з електронним керуванням		1
20	Термометр, фронтальне під'єднання ½"	688	3
21	Манометр	557	3
22	Клапан-відсікач		4
23	Група підживлення у зборі з переривником зворотного потоку типу СА та вентиляем-відсікачем	573001	1
24	Автоматична група підживлення з попереднім налаштуванням з манометром або з'єднанням для манометра	554	1
25	DISCAL – деаератор, із з'єднаннями під зварювання з ізоляційним кожухом	551	1
26	DIRTCAL – дешламатор з фланцевими з'єднаннями	5465	1
27	DIRTCAL – дешламатор	5462	1
28	DIRTMAG – дешламатор із магнітом з фланцевими з'єднаннями	5466	1



№	Опис	Серія-Код	К-ть
1	Прилади вимірювання та контролю, що постачаються оператором мережі центрального опалення		1
2	Датчик температури зовнішнього повітря		1
3	Клапан-відсікач первинної мережі		2
4	Пластинчастий теплообмінник з можливістю ревізії		2
5	Контролер кліматичного регулювання		1
6	Розширювальний бак для систем опалення	556	1
7	Діафрагмовий запобіжний клапан скидання	527 EST	2
8	Температурний запобіжний клапан	542 SOL	1
9	Клапан теплового скидання із захисною дією	542	1
10	Занурювальний термостат, запобіжний з ручною перезарядкою	624	1
11	Подвійний занурювальний термостат	623	1
12	Зливний кран для котла зі з'єднанням під шланг та заглушкою	538	1
13	Кульовий вентиль-відсікач у зборі для експанзоматів	5580	1
14	Група підживлення з переривником зворотного потоку типу BA, сітчастим фільтром та вентиляем-відсікачем	574000	1
15	Розширювальний бак для водопровідних систем	568	1
16	Запобіжне реле мінімального тиску з ручним перезарядженням	625	2
17	Запобіжне реле тиску з ручною перезарядкою	625	1
18	Мідна петля, що амортизує гідравлічний удар	691	2
19	Триходовий кран для контрольного манометра ІНАІА	690	2
20	Тестовий стакан		2
21	Кутова воронка	5521	4
22	Ручний балансувальний вентиль для гідравлічних контурів	130	1
23	DISCAL – деаератор, різьбові з'єднання BP зі зливом	551	1
24	DIRTMAG – дешламатор з магнітом, різьбові з'єднання BP	5463	1
25	BALLSTOP – кульовий кран із вбудованим зворотним клапаном із ручкою-важелем	3230	2
26	Спарений циркуляційний насос з електронним керуванням		1
27	Циркуляційний насос для ГВП		1
28	Манометр	557	4
29	Термометр, фронтальне під'єднання ½”	688	6
30	Сітковий фільтр	577	1
31	Клапан-відсікач		10
32	DIRTCAL – дешламатор	5462	1
33	DIRTCAL – дешламатор з фланцевими з'єднаннями	5465	1

№	Опис	Серія-Код	К-ть
34	DIRTMAG – дешламатор із магнітом. фланцевими з'єднаннями	5466	1
35	DISCAL – деаератор, із з'єднаннями під зварювання з ізоляційним кожухом	551	1
36	Група підживлення у зборі з переривником зворотного потоку типу СА та вентилям-відсікачем	573001	1
37	Автоматична група підживлення з попереднім налаштуванням з манометром або з'єднанням для манометра	554	1

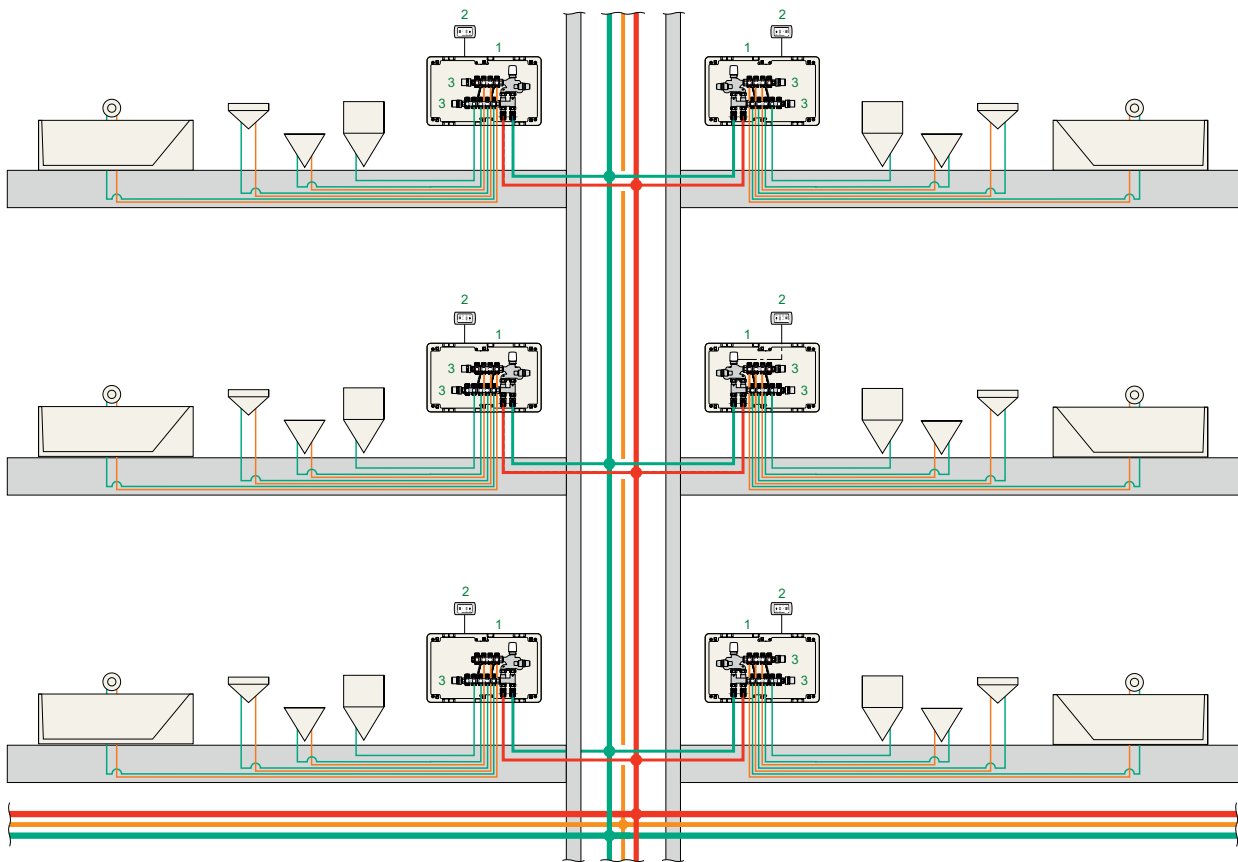




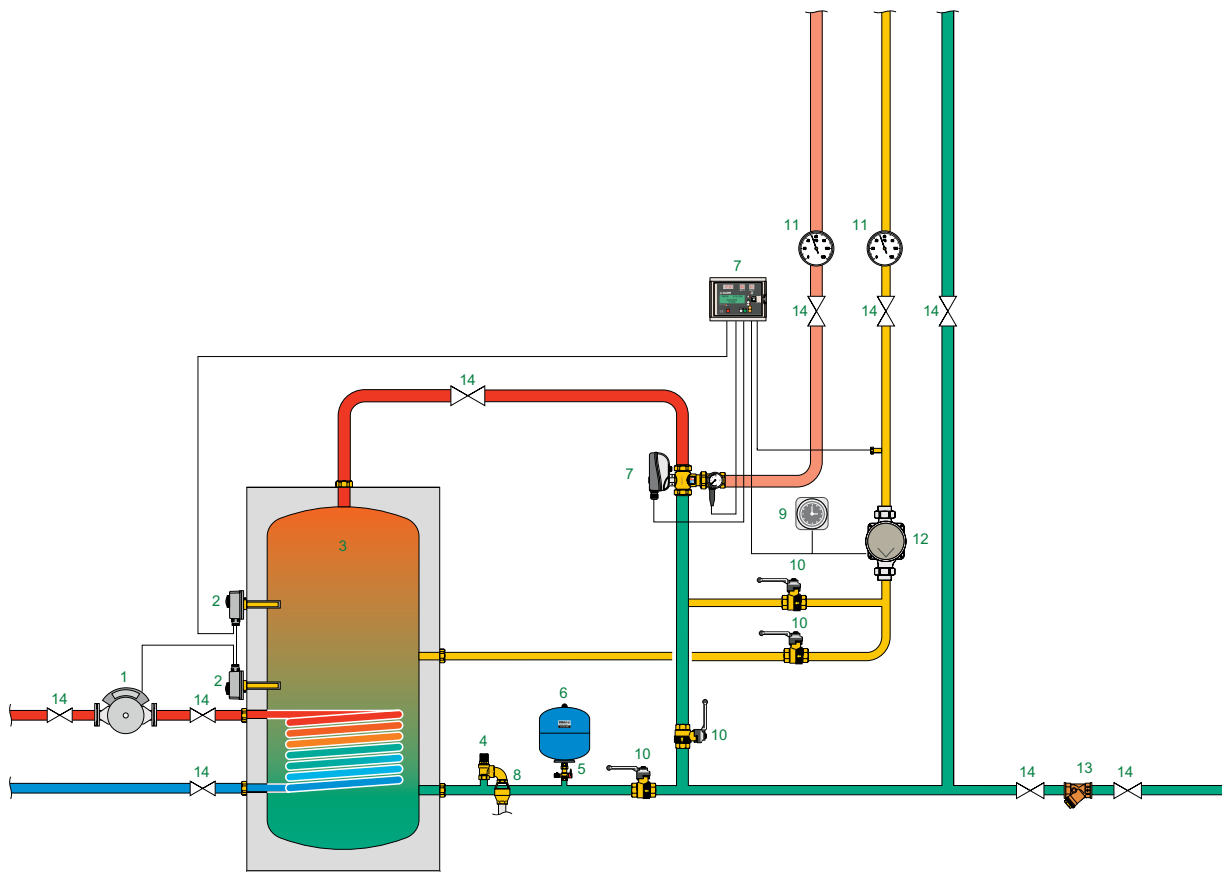
№	Опис	Серія-Код	К-ть
1	Скидний клапан теплової безпеки для генераторів на твердому паливі	543	1
2	Генератор на твердому паливі (> 35 кВт)		1
3	Датчик температури зовнішнього повітря		1
4	Контролер		1
5	Клапан теплового скидання із захисною дією	542	1
6	Розширювальний бак для систем опалення	556	1
7	Оптичний сигналізаційний пристрій		1
8	Акустичний сигналізаційний пристрій		1
9	Діафрагмовий запобіжний клапан скидання	527 EST	1
10	Кліматичний регулятор у комплекті з накладними датчиками подачі та зовнішнім датчиком	1520	1
11	Група підживлення з переривником зворотного потоку типу ВА, сітчастим фільтром та вентилям-відсікачем	574000	1
12	Запобіжне реле мінімального тиску з ручним перезарядженням	625	1
13	Сервопривід для змішувальних клапанів від ½” до 1½” з допоміжним мікрмовимикачем	6370	2
14	Подвійний занурювальний термостат	623	1
15	Запобіжне реле тиску з ручною перезарядкою	625	1
16	Цифровий регулятор для опалення та охолодження	161	1
17	Термометр, фронтальне під'єднання ½”	688	1
18	Мідна петля, що амортизує гідравлічний удар	691	1
19	Триходовий кран для контрольного манометра ІНАІА	690	1
20	Тестовий стакан		1
21	Манометр	557	3
22	Триходовий секторний змішувальний клапан, різьбові з'єднання	612	2
23	Бак		1
24	Спарений циркуляційний насос з частотним керуванням		3
25	Регульований занурювальний термостат	622	2
26	Кутова воронка	5521	3
27	Бак для ГВП з одним змійовиком		1
28	Діафрагмовий запобіжний клапан для систем водопостачання	531	1
29	Кульовий вентиль-відсікач у зборі для експанзоматів	5580	1
30	Розширювальний бак для водопровідних систем	568	1
31	Привід із таймером		1
32	Клапан змішувач		1
33	BALLSTOP – Кульовий кран із вбудованим зворотним клапаном з ручкою-важелем	3230	4

№	Опис	Серія-Код	К-ть
34	Термометр, фронтальне під'єднання ½"	688	4
35	Циркуляційний насос для ГВП		1
36	Сітковий фільтр	577	1
37	Клапан-відсікач		18
38	Група підживлення у зборі з переривником зворотного потоку типу СА та вентилям-відсікачем	573001	1
39	Автоматична група підживлення з попереднім налаштуванням з манометром або з'єднанням для манометра	554	1
40	Триходовий секторний змішувальний клапан, фланцеві з'єднання	612	2
41	Сервопривід для клапанів змішувачів від 2" до 5" з допоміжним мікроримикачем	6370	2

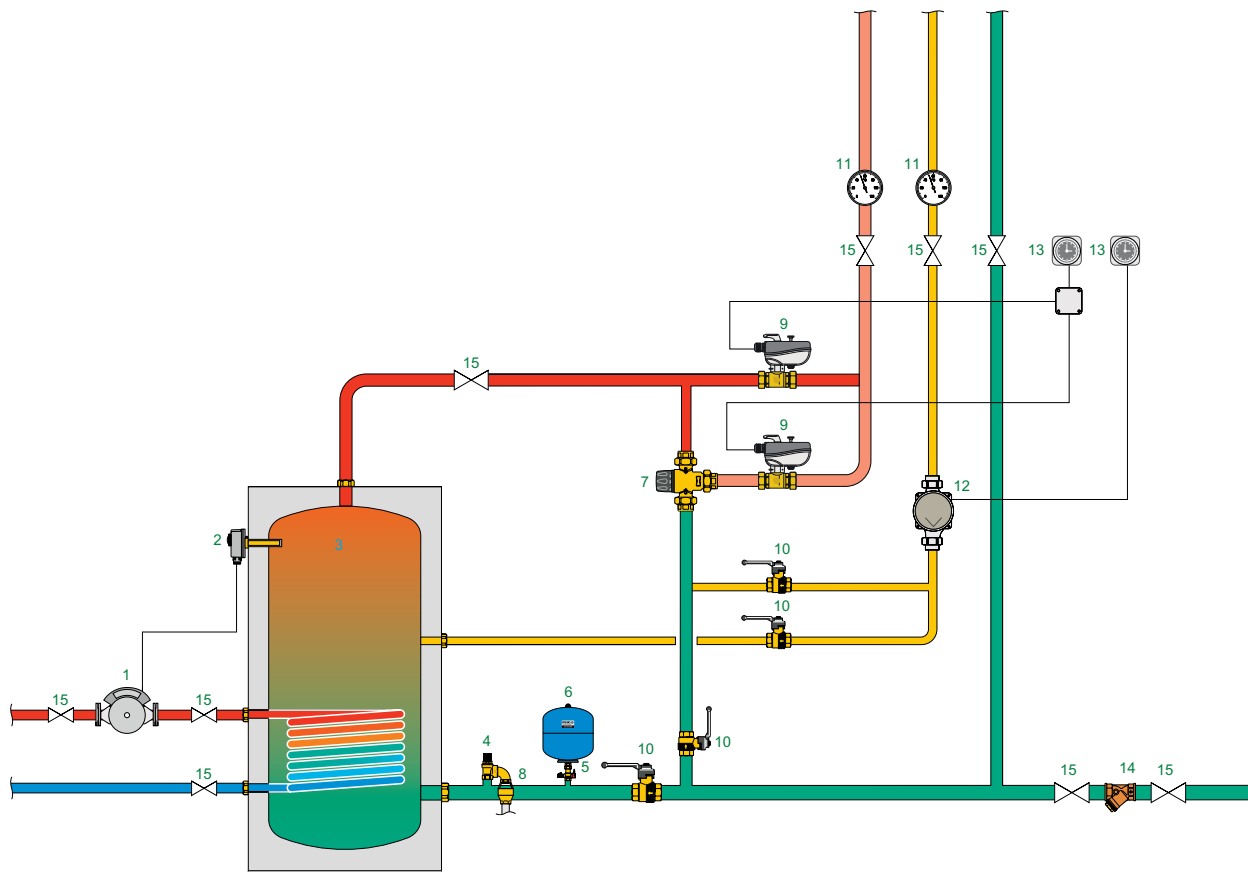




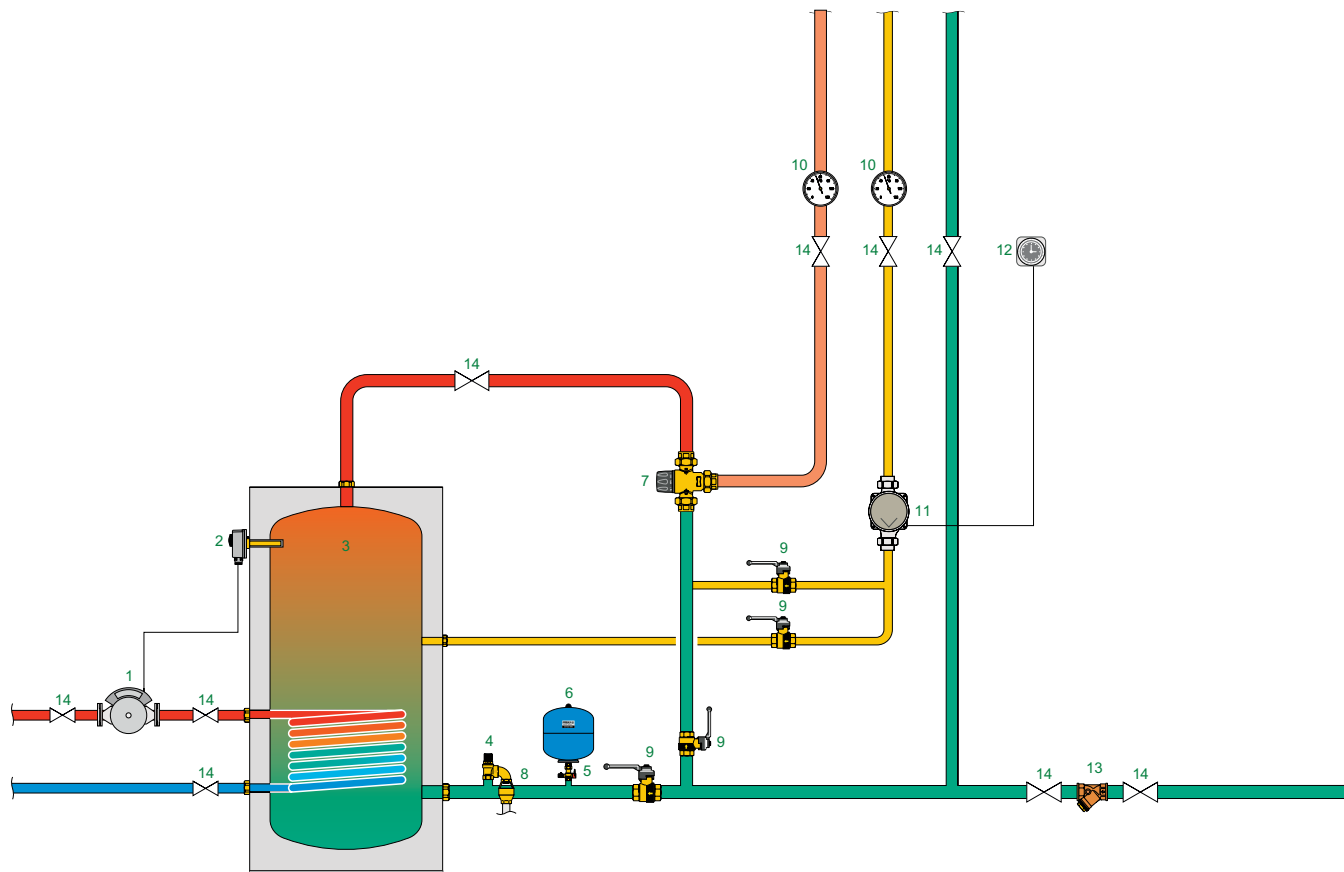
№	Опис	Серія-Код	К-ть
1	LEGIOFLOW – компактна багатофункціональна група для регуляції температури та теплової дезінфекції	6005	6
2	Таймер із ключем включення	6002	6
3	ANTISHOCK – амортизатор гідравлічного удару	525	11



№	Опис	Серія-Код	К-ть
1	Циркуляційний насос із частотним керуванням		1
2	Регульований занурювальний термостат	622	2
3	Бак для ГВП з одним змійовиком		1
4	Діафрагмовий запобіжний клапан для систем водопостачання	531	1
5	Кульовий вентиль-відсікач у зборі для експанзоматів	5580	1
6	Розширювальний бак для водопровідних систем	568	1
7	LEGIOMIX – електронний змішувач із програмованою тепловою дезінфекцією та перевіркою дезінфекції	6000	1
8	Кутова воронка	5521	1
9	Привід із таймером		1
10	BALLSTOP – кульовий кран із вбудованим зворотним клапаном із ручкою-важелем	3230	4
11	Термометр, фронтальне під'єднання ½”	688	2
12	Циркуляційний насос для ГВП		1
13	Сітковий фільтр	577	1
14	Клапан-відсікач		9

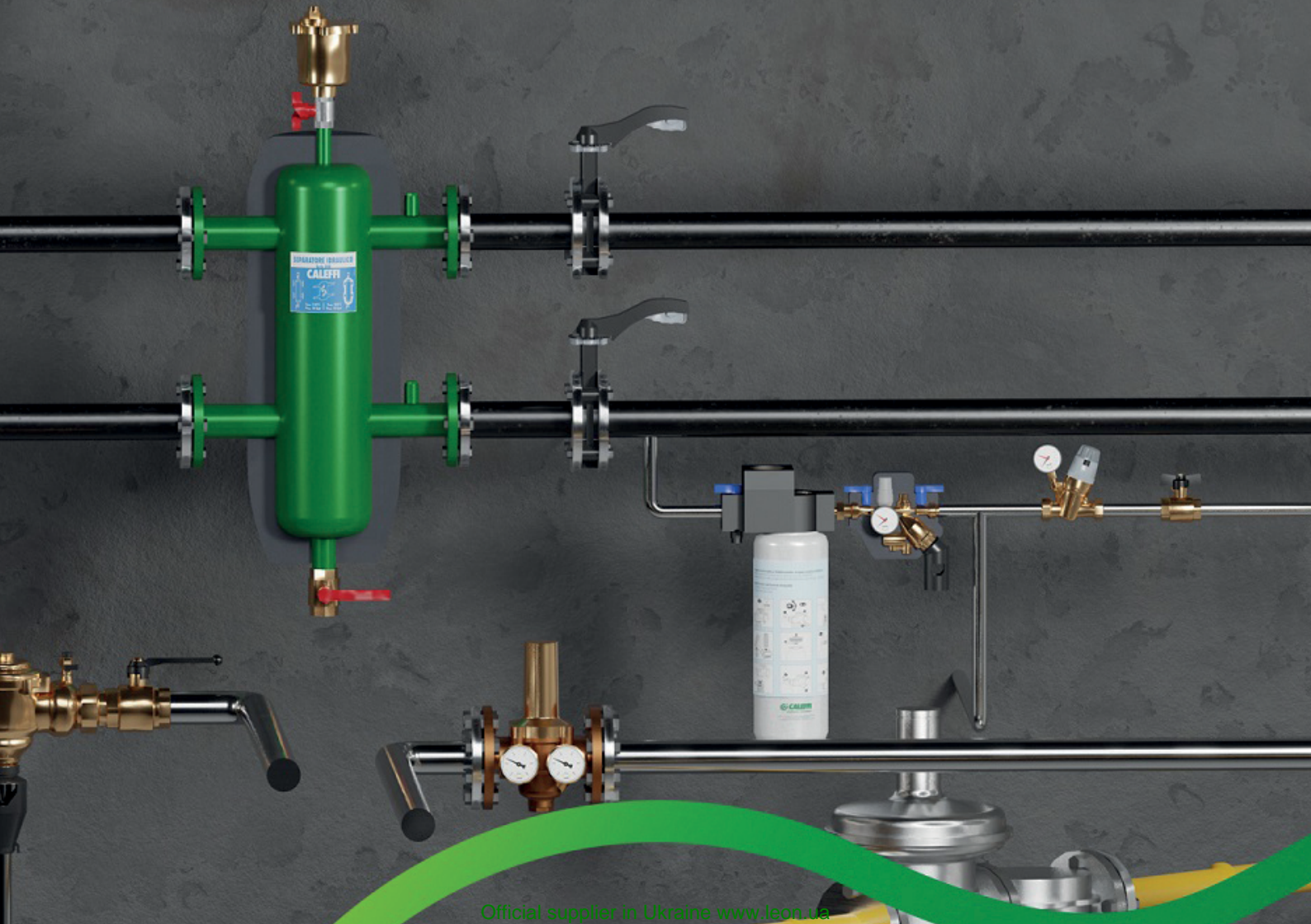


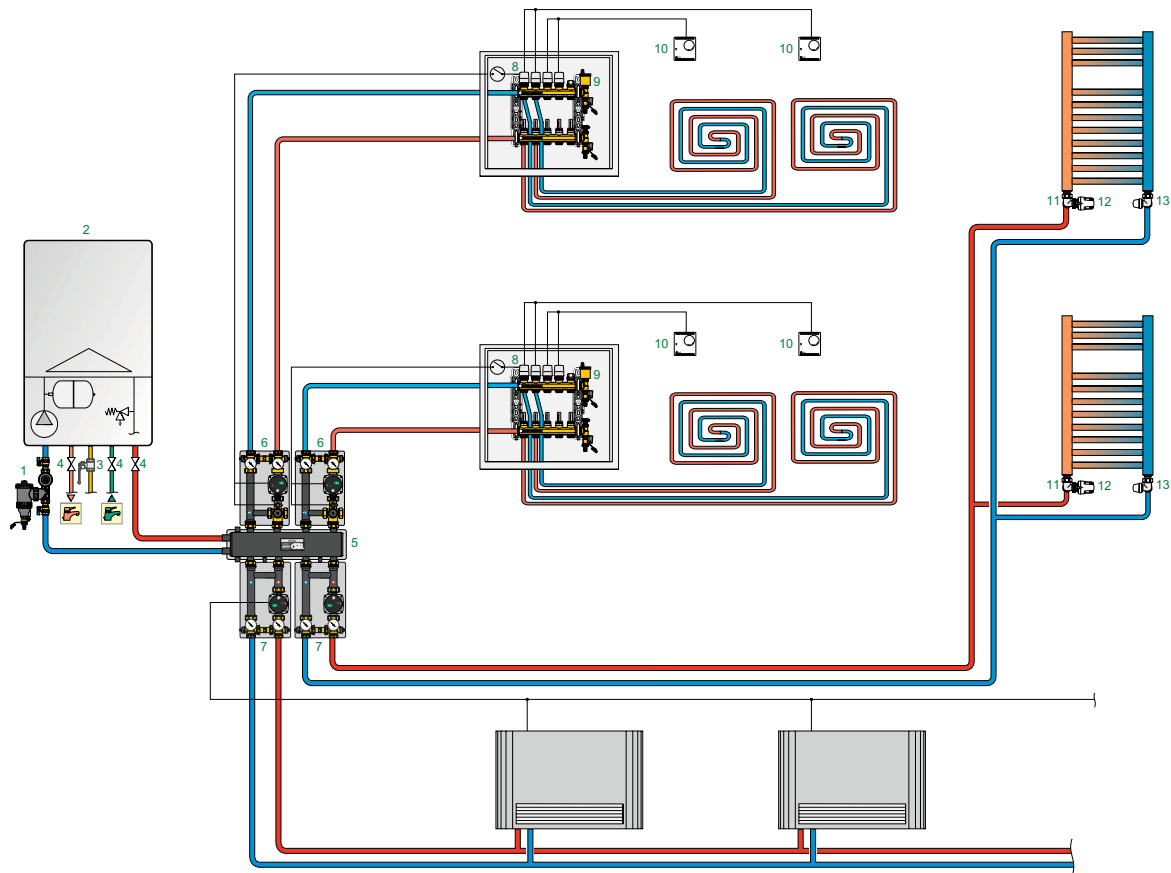
№	Опис	Серія-Код	К-ть
1	Циркуляційний насос із змінною швидкістю		1
2	Регульований занурювальний термостат	622	1
3	Бак для ГВП з одним змійовиком		1
4	Діафрагмовий запобіжний клапан для систем водопостачання	531	1
5	Кульовий вентиль-відсікач у зборі для експанзоматів	5580	1
6	Зварний розширювальний бак для водопровідних систем	568	1
7	Регульований термостатичний змішувач для центральних систем	5231	1
8	Кутова воронка	5521	1
9	Кульовий клапан із сервоприводом, двоходовий	638	2
10	BALLSTOP – кульовий кран із вбудованим зворотним клапаном із ручкою-важелем	3230	4
11	Термометр, фронтальне під'єднання ½”	688	2
12	Циркуляційний насос для ГВП		1
13	Привід із таймером		2
14	Сітковий фільтр	577	1
15	Клапан-відсікач		9



№	Опис	Серія-Код	К-ть
1	Циркуляційний насос із частотним керуванням		1
2	Регульований занурювальний термостат	622	1
3	Бак для ГВП з одним змійовиком		1
4	Діафрагмовий запобіжний клапан для систем водопостачання	531	1
5	Кульовий вентиль-відсікач у зборі для експанзоматів	5580	1
6	Розширювальний бак для водопровідних систем	568	1
7	Регульований термостатичний змішувач для центральних систем	5231	1
8	Кутова воронка	5521	1
9	BALLSTOP – кульовий кран із вбудованим зворотним клапаном із ручкою-важелем	3230	4
10	Термометр, фронтальне під'єднання ½”	688	2
11	Циркуляційний насос для ГВП		1
12	Привід із таймером		1
13	Сітковий фільтр	577	1
14	Клапан-відсікач		9

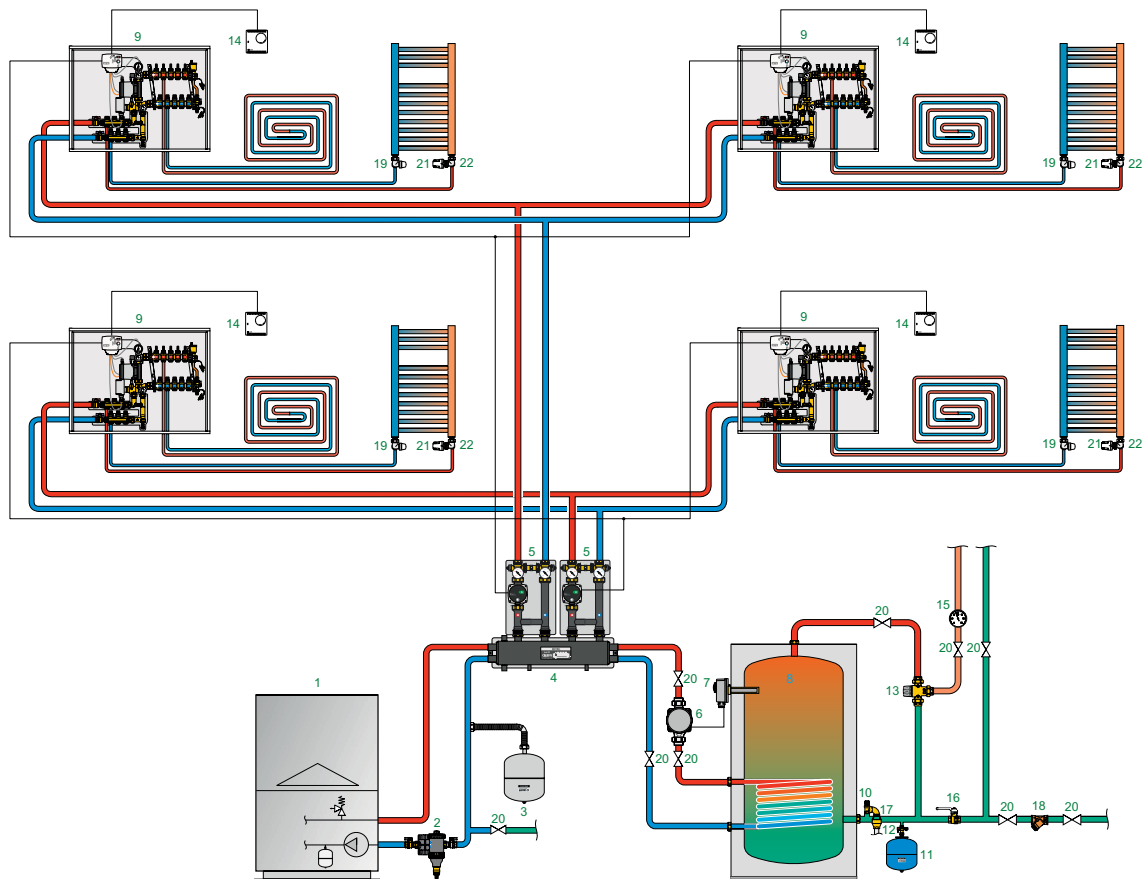




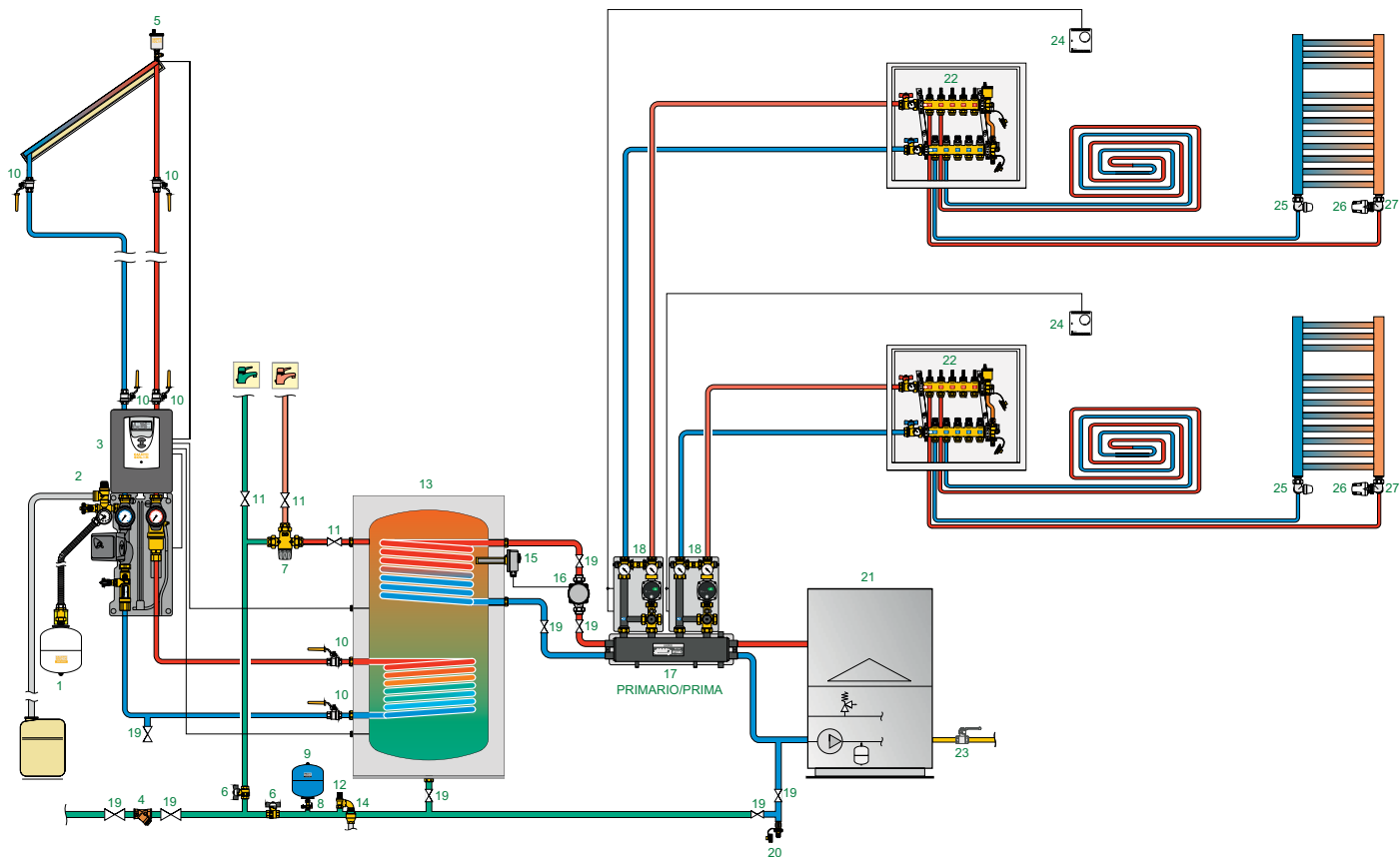


№	Опис	Серія-Код	К-ть
1	DIRTMAGPLUS® – багатофункціональний пристрій з дешламатором та фільтром	5453	1
2	Настінний котел		1
3	Клапан-відсікач газу		1
4	Клапан-відсікач		3
5	SEPCOLL 2+2 – гідравлічний колектор сепаратор. Міжосьова відстань 125 мм	559 SEPCOLL	1
6	Група термостатичного регулювання для систем опалення	166	2
7	Група прямого розподілу	165	2
8	Електротепловий привід. Установка швидкого зачеплення з адаптером у вигляді дужки	6562	2
9	Колектор попереднього збору	664	2
10	Термостат середовища з перемикаючим контактом	620	4
11	Подвійний кутовий термостатичний вентиль, лівостороння версія	226	2
12	Термостатична голівка. Вбудований датчик із наповненим рідиною елементом з адаптером	200	2
13	Подвійний кутовий запірний вентиль, правобічна версія. Для мідних, пластикових та металопластикових труб	226	2

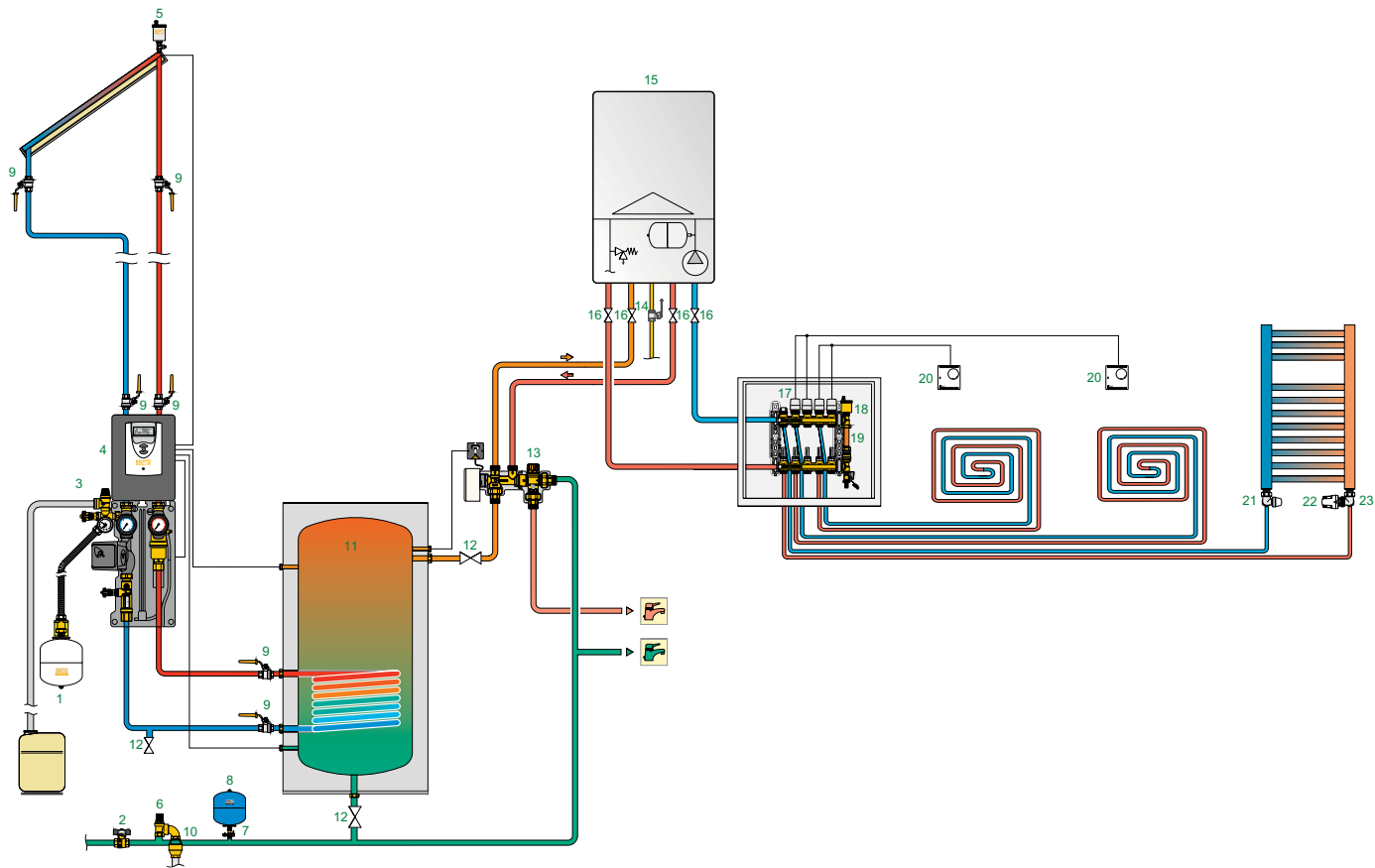
№	Опис	Серія-Код	К-ть
1	BALLSTOP – кульовий кран із вбудованим зворотним клапаном із ручкою-метеликом	3230	2
2	Регульований термостатичний змішувач для центральних систем	5231	1
3	Подвійний кутовий запірний вентиль, лівостороння версія. Для мідних, пластикових та металопластикових труб	226	2
4	Діафрагмовий запобіжний клапан для систем водопостачання	531	1
5	Клапан-відсікач		3
6	Термостатична голівка. Вбудований датчик із наповненим рідиною елементом та адаптером	200	2
7	Кульовий вентиль-відсікач у зборі для експанзоматів	5580	1
8	Розширювальний бак для водопровідних систем	568	1
9	Клапан-відсікач газу		1
10	Подвійний кутовий термостатичний вентиль, лівостороння версія	226	2
11	Кутова воронка	5521	1
12	Підлоговий котел із виробництвом ГВП із накопичувальним баком		1
13	Розширювальний бак для систем опалення.	556	1
14	Автоматична група підживлення з попереднім налаштуванням з манометром або з'єднанням для манометра	554	1
15	DIRTMAGPLUS® – багатофункціональний пристрій з дешламатором та фільтром	5453	1
16	Група прямого розподілу	165	1
17	Група термостатичного регулювання для систем опалення	166	1
18	SEPCOLL 3+1 – гідравлічний сепаратор-колектор для систем опалення та кондиціювання	559 SEPCOLL	1
19	Група регуляції із сервоприводом для систем опалення	167	2
20	Термостат середовища з перемикаючим контактом	620	2
21	Кліматичний регулятор у комплекті з накладними датчиками подачі та зовнішнім датчиком	1520	1
22	Розподільні колектори з композиційного матеріалу	670	4
23	Датчик температури зовнішнього повітря		1



№	Опис	Серія-Код	К-ть
1	Підлоговий котел із внутрішнім циркуляційним насосом		1
2	DIRTMAGPLUS® – багатофункціональний пристрій з дешламатором та фільтром	5453	1
3	Розширювальний бак для систем опалення	556	1
4	SEPCOLL 2+1 – гідравлічний колектор сепаратор. Міжосьова відстань 125 мм	559 SEPCOLL	1
5	Група прямого розподілу	165	2
6	Циркуляційний насос із частотним керуванням		1
7	Регульований занурювальний термостат	622	1
8	Бак для ГВП з одним змійовиком		1
9	Група модуляційної терморегуляції попереднього збору в шафі з цифровим регулятором, що коригує, за фіксованою температурою для систем опалення та охолодження та комплектом розподілу теплоносія для первинного контуру	171	4
10	Діафрагмовий запобіжний скидний клапан для систем водопостачання	531	1
11	Розширювальний бак для водопровідних систем	568	1
12	Кульовий вентиль-відсікач у зборі для експанзоматів	5580	1
13	Регульований термостатичний змішувач для центральних систем	5231	1
14	Термостат середовища з перемикаючим контактом	620	4
15	Термометр, фронтальне під'єднання ½"	688	1
16	BALLSTOP – кульовий кран із вбудованим зворотним клапаном із ручкою-важелем	3230	1
17	Кутова воронка	5521	1
18	Сітковий фільтр	577	1
19	Подвійний кутовий запірний вентиль. Лівостороння версія. Для мідних, пластикових та металопластикових труб	226	4
20	Клапан-відсікач		9
21	Термостатична голівка. Вбудований датчик із наповненим рідиною елементом. З адаптером	200	4
22	Подвійний кутовий термостатичний вентиль. Лівостороння версія	226	4

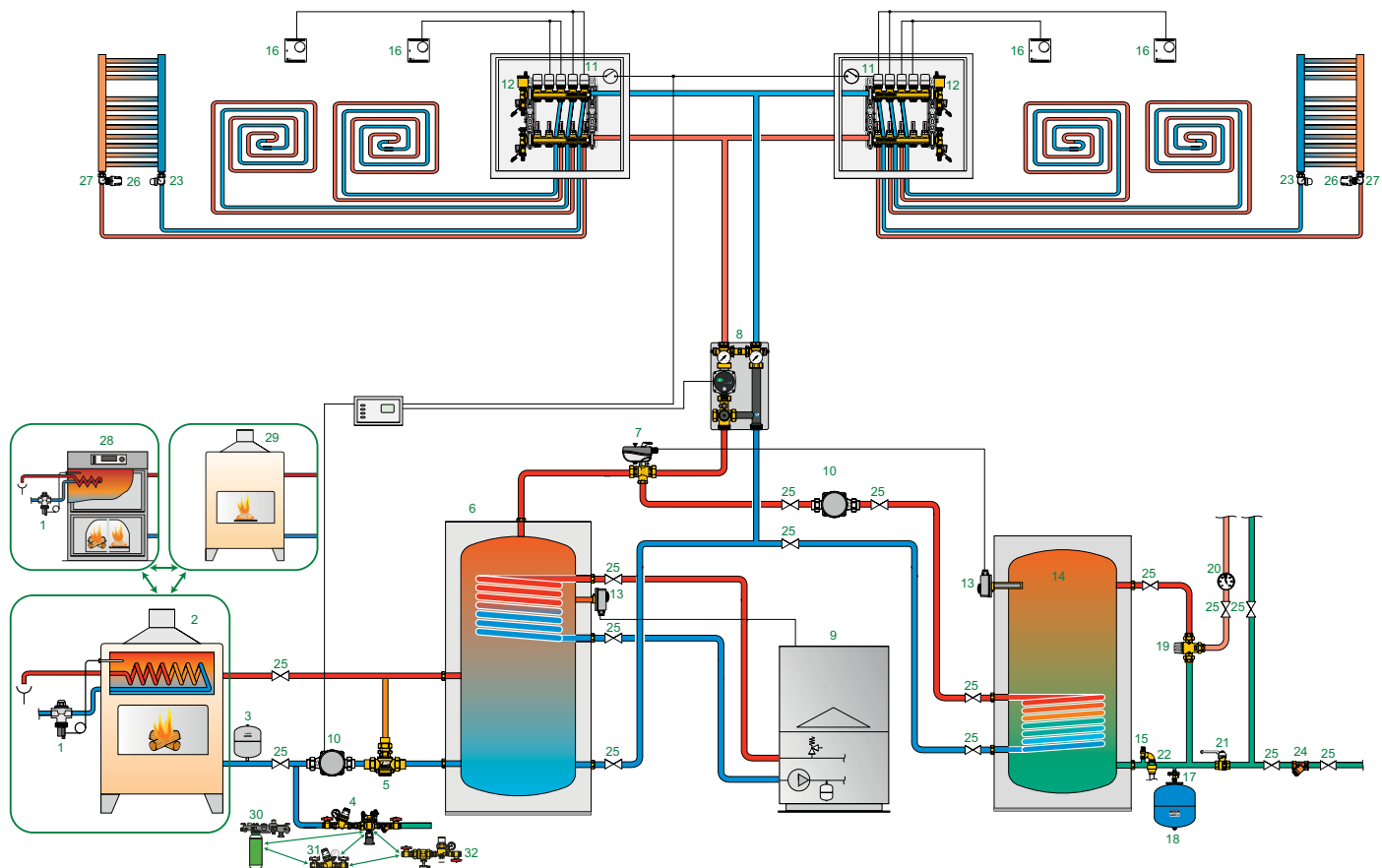


№	Опис	Серія-Код	К-ть
1	Розширювальний бак для первинного контуру систем, що працюють на сонячній енергії	259	1
2	Циркуляційна установка для систем, що працюють на сонячній енергії, з'єднання з подачею та обраткою	279HE	1
3	Цифровий контролер DeltaSol®	278	1
4	Сітковий фільтр	577	1
5	Автоматичний повітрявідвідник для систем, що працюють на сонячній енергії	250	1
6	BALLSTOP – кульовий кран із вбудованим зворотним клапаном із ручкою-метеликом	3230	2
7	Регульований термостатичний змішувач для центральних систем	5231	1
8	Кульовий вентиль-відсікач у зборі для експанзоматів	5580	1
9	Розширювальний бак для водопровідних систем	568	1
10	Кульовий кран для систем, що працюють на сонячній енергії	240	6
11	Клапан-відсікач		3
12	Діафрагмовий запобіжний клапан для систем водопостачання	531	1
13	Бак для ГВП з подвійним змійовиком для контурів геліосистеми		1
14	Кутова воронка	5521	1
15	Регульований занурювальний термостат	622	1
16	Циркуляційний насос із електронним керуванням		1
17	SEPCOLL 2+1 – гідравлічний колектор сепаратор, міжосьова відстань 125 мм	559 SEPCOLL	1
18	Група термостатичного регулювання для систем опалення	166	2
19	Клапан-відсікач		9
20	Зливний кран для котла зі з'єднанням під шланг та заглушкою	538	1
21	Підлоговий котел із внутрішнім циркуляційним насосом		1
22	Колектор попереднього збору	668...S1	2
23	Клапан-відсікач газу		1
24	Термостат середовища з перемикаючим контактом	620	2
25	Подвійний кутовий запірний вентиль, лівостороння версія. Для мідних, пластикових та металопластикових труб	226	2
26	Термостатична голівка. Вбудований датчик із наповненим рідиною елементом, з адаптером	200	2
27	Подвійний кутовий термостатичний вентиль, лівостороння версія	226	2

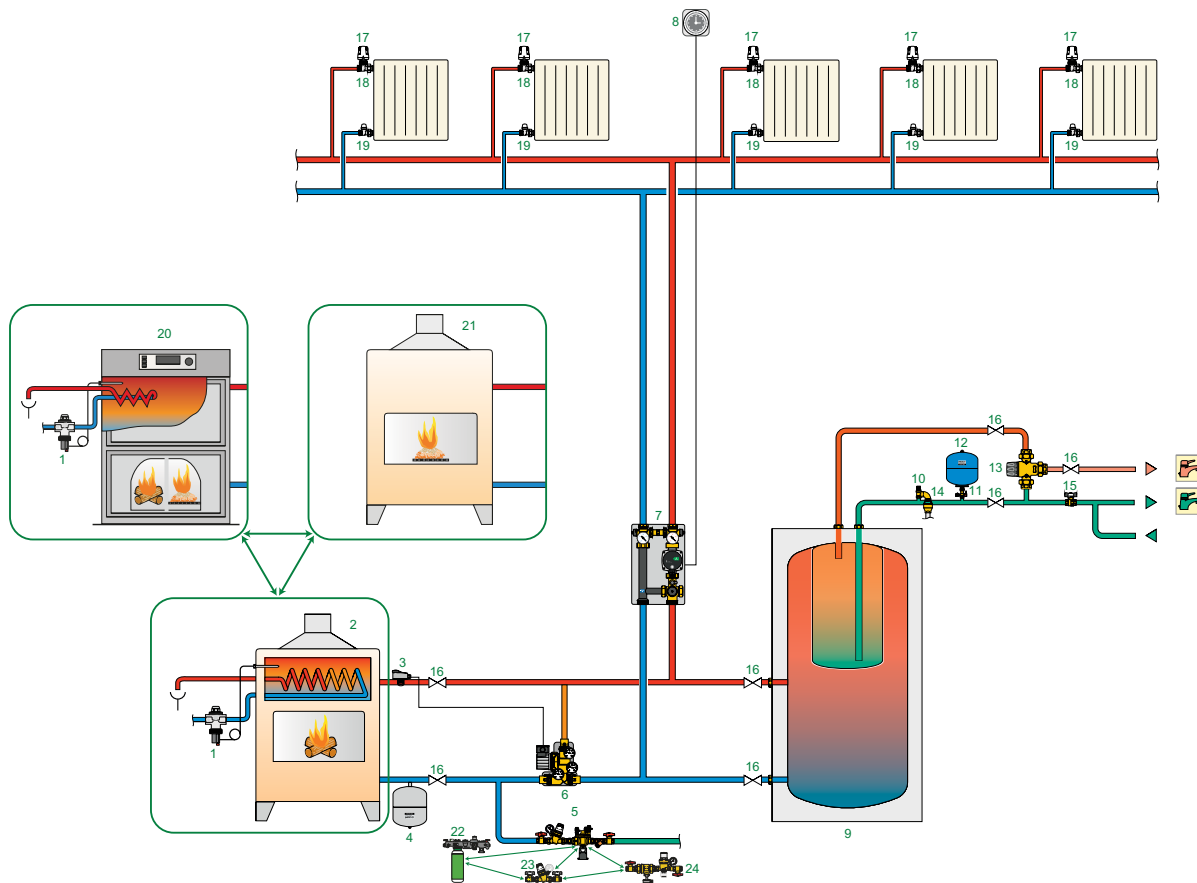


№	Опис	Серія-Код	К-ть
1	Розширювальний бак для первинного контуру систем, що працюють на сонячній енергії	259	1
2	BALLSTOP – кульовий кран із вбудованим зворотним клапаном із ручкою-метеликом	3230	1
3	Циркуляційна установка для систем, що працюють на сонячній енергії, з'єднання з подачею та обраткою	279HE	1
4	Цифровий контролер DeltaSol®	278	1
5	Автоматичний відвідник повітря для систем, що працюють на сонячній енергії	250	1
6	Діафрагмовий запобіжний клапан для систем водопостачання	531	1
7	Кульовий вентиль-відсікач у зборі для експанзоматів	5580	1
8	Розширювальний бак для водопровідних систем	568	1
9	Кульовий кран для систем, що працюють на сонячній енергії	240	6
10	Кутова воронка	5521	1
11	Бак для ГВП з одним змійовиком		1
12	Клапан-відсікач		3
13	SOLARINCAL – комплект з'єднання сонячного водопідігрівача з котлом	265	1
14	Клапан-відсікач газу		1
15	Настінний котел		1
16	Клапан-відсікач		4
17	Електротепловий привід. Установка швидкого зачеплення з адаптером у вигляді дужки	6562	1
18	Колектор попереднього збору	664	1
19	Комплект перепуску зі зміщеними центрами фіксованого налаштування на 25 кПа (2,500 мм вод. ст.)	662	1
20	Термостат середовища з перемикаючим контактом	620	2
21	Подвійний кутовий запірний вентиль, лівостороння версія. Для мідних, пластикових та металопластикових труб	226	1
22	Термостатична голівка. Вбудований датчик із наповненим рідиною елементом, з адаптером	200	1
23	Подвійний кутовий термостатичний вентиль, лівостороння версія	226	1

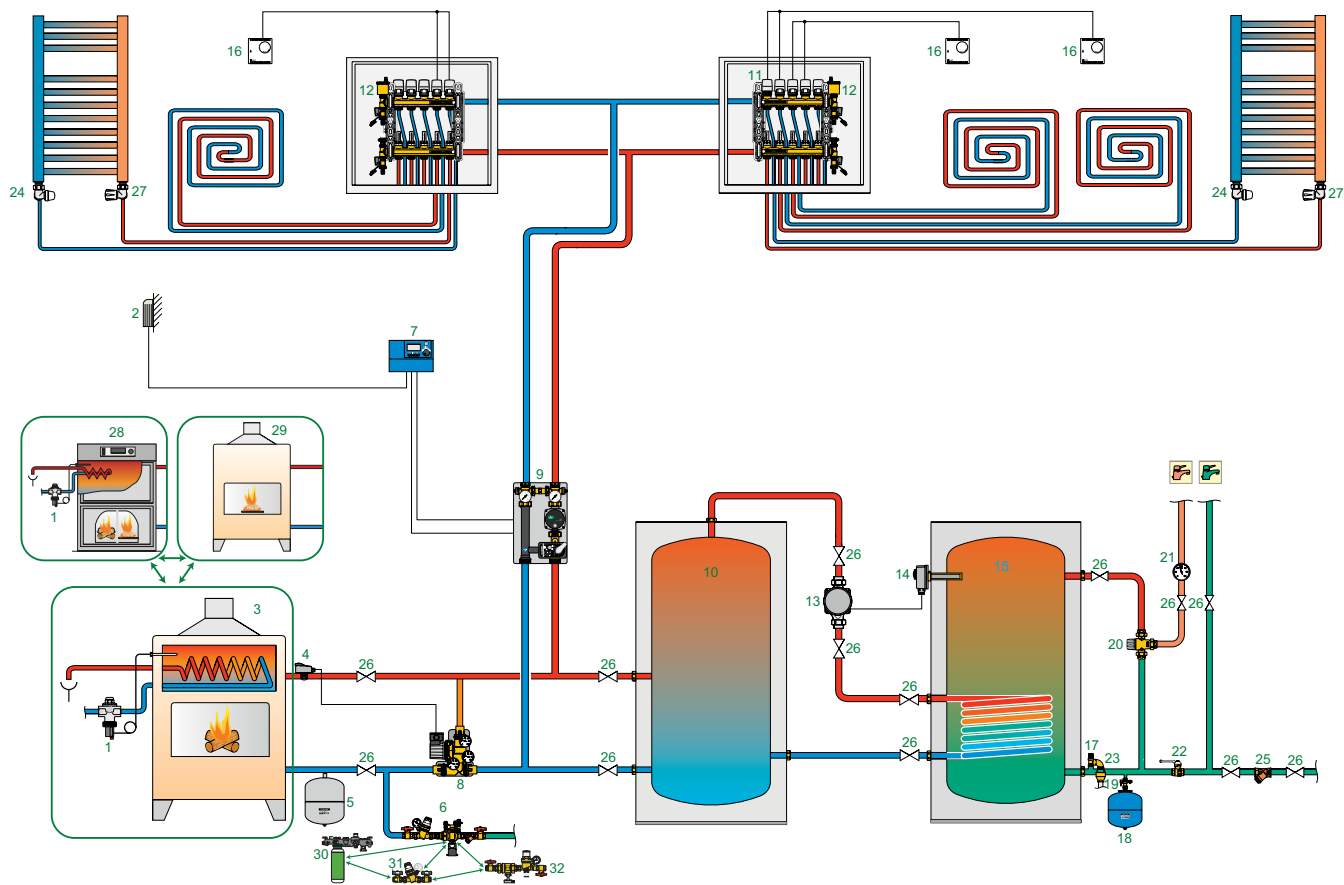
№	Опис	Серія-Код	К-ть
1	Скидний клапан теплової безпеки для генераторів на твердому паливі	543	1
2	Генератор на дровах (< 35 кВт)		1
3	Накладний регульований термостат	621	1
4	Розширювальний бак для систем опалення	556	1
5	Антиконденсаційна рециркуляційна та розподільча група	281	1
6	Автоматична група підживлення з попереднім налаштуванням з манометром або з'єднанням для манометра	554	1
7	Група прямого розподілу	165	1
8	Бак опосередкованого нагріву з одним змієвиком		1
9	Діафрагмовий запобіжний клапан для систем водопостачання	531	1
10	Регульований занурювальний термостат	622	2
11	Кульовий вентиль-відсікач у зборі для експанзоматів	5580	1
12	Розширювальний бак для водопровідних систем	568	1
13	Цифровий хронотермостат із радіопередавачем	740	2
14	Регульований термостатичний змішувач для центральних систем	5231	1
15	Група регуляції за фіксованою температурою попереднього збору у шафі	172	2
16	Кутова воронка	5521	1
17	BALLSTOP – кульовий кран із вбудованим зворотним клапаном із ручкою-метеликом	3230	1
18	Клапан-відсікач		11
19	Підлоговий котел із внутрішнім циркуляційним насосом		1
20	Кутовий запірний вентиль для мідних, пластикових та металопластикових труб	342	2
21	Термостатична голівка. Вбудований датчик із наповненим рідиною елементом, з адаптером	200	2
22	Подвійний кутовий термостатичний вентиль, лівостороння версія	226	2
23	Генератор на твердому паливі (< 35 кВт)		1
24	Генератор на пелетах (< 35 кВт)		1



№	Опис	Серія-Код	К-ть
1	Скидний клапан теплової безпеки для генераторів на твердому паливі	543	1
2	Генератор на дровах (< 35 кВт)		1
3	Розширювальний бак для систем опалення.	556	1
4	Група підживлення з переривником зворотного потоку типу ВА, сітчастим фільтром та вентиляем-відсікачем	574000	1
5	Антиконденсаційний клапан	280	1
6	Бак з одним змійовиком		1
7	Кульовий зонний клапан триходовий, із сервоприводом для систем	6453	1
8	Група термостатичного регулювання для систем опалення	166	1
9	Підлоговий котел із внутрішнім циркуляційним насосом		1
10	Циркуляційний насос із змінною швидкістю		2
11	Електротепловий привід. Установка швидкого зачеплення з адаптером у вигляді дужки	6562	2
12	Колектор попереднього збору	664	2
13	Регульований занурювальний термостат	622	2
14	Бак для ГВП з одним змійовиком		1
15	Діафрагмовий запобіжний клапан для систем водопостачання	531	1
16	Термостат середовища з перемикаючим контактом	620	4
17	Кульовий вентиль-відсікач у зборі для експанзоматів	5580	1
18	Розширювальний бак для водопровідних систем.	568	1
19	Регульований термостатичний змішувач для центральних систем	5231	1
20	Термометр, фронтальне під'єднання ½"	688	1
21	BALLSTOP – кульовий кран із вбудованим зворотним клапаном із ручкою-важелем	3230	1
22	Кутова воронка	5521	1
23	Подвійний кутовий запірний вентиль, лівостороння версія. Для мідних, пластикових та металопластикових труб	226	2
24	Сітковий фільтр	577	1
25	Клапан-відсікач		15
26	Термостатична голівка. Вбудований датчик із наповненим рідиною елементом. з адаптером	200	2
27	Подвійний кутовий термостатичний вентиль, лівостороння версія	226	2
28	Генератор на твердому паливі (< 35 кВт)		1
29	Генератор на пелетах (< 35 кВт)		1
30	Група підживлення з демінералізуючим змінним картриджем	5741	1
31	Автоматична група підживлення з попереднім налаштуванням з манометром або з'єднанням для манометра	554	1
32	Група підживлення у зборі з переривником зворотного потоку типу СА та вентиляем-відсікачем	573001	1



№	Опис	Серія-Код	К-ть
1	Скидний клапан теплової безпеки для генераторів на твердому паливі	543	1
2	Генератор на дровах (< 35 кВт)		1
3	Накладний регульований термостат	621	1
4	Розширювальний бак для систем опалення.	556	1
5	Група підживлення з переривником зворотного потоку типу ВА, сітчастим фільтром та вентиляем-відсікачем	574000	1
6	Антиконденсаційна рециркуляційна та розподільча група	281	1
7	Група термостатичного регулювання для систем опалення	166	1
8	Привід із таймером		1
9	Бак опосередкованого нагрівання		1
10	Діафрагмовий запобіжний скидний клапан для систем водопостачання	531	1
11	Кульовий вентиль-відсікач у зборі для експанзоматів	5580	1
12	Розширювальний бак для водопровідних систем.	568	1
13	Регульований термостатичний змішувач для центральних систем	5231	1
14	Кутова воронка	5521	1
15	BALLSTOP – кульовий кран із вбудованим зворотним клапаном із ручкою-метеликом	3230	1
16	Клапан-відсікач		7
17	Термостатична голівка. Вбудований датчик із наповненим рідиною елементом. з адаптером	200	5
18	Прямий запірний вентиль для мідних, пластикових та металопластикових труб	426	5
19	Генератор на твердому паливі (< 35 кВт)	343	5
20	Генератор на пелетах (< 35 кВт)		1
21	Група підживлення з демінералізуючим змінним картриджем		1
22	Автоматична група підживлення з попереднім налаштуванням з манометром або з'єднанням для манометра	5741	1
23	Група підживлення у зборі з переривником зворотного потоку типу СА та вентиляем-відсікачем	554	1
24	Прямий запірний вентиль для мідних, пластикових та металопластикових труб	573001	1



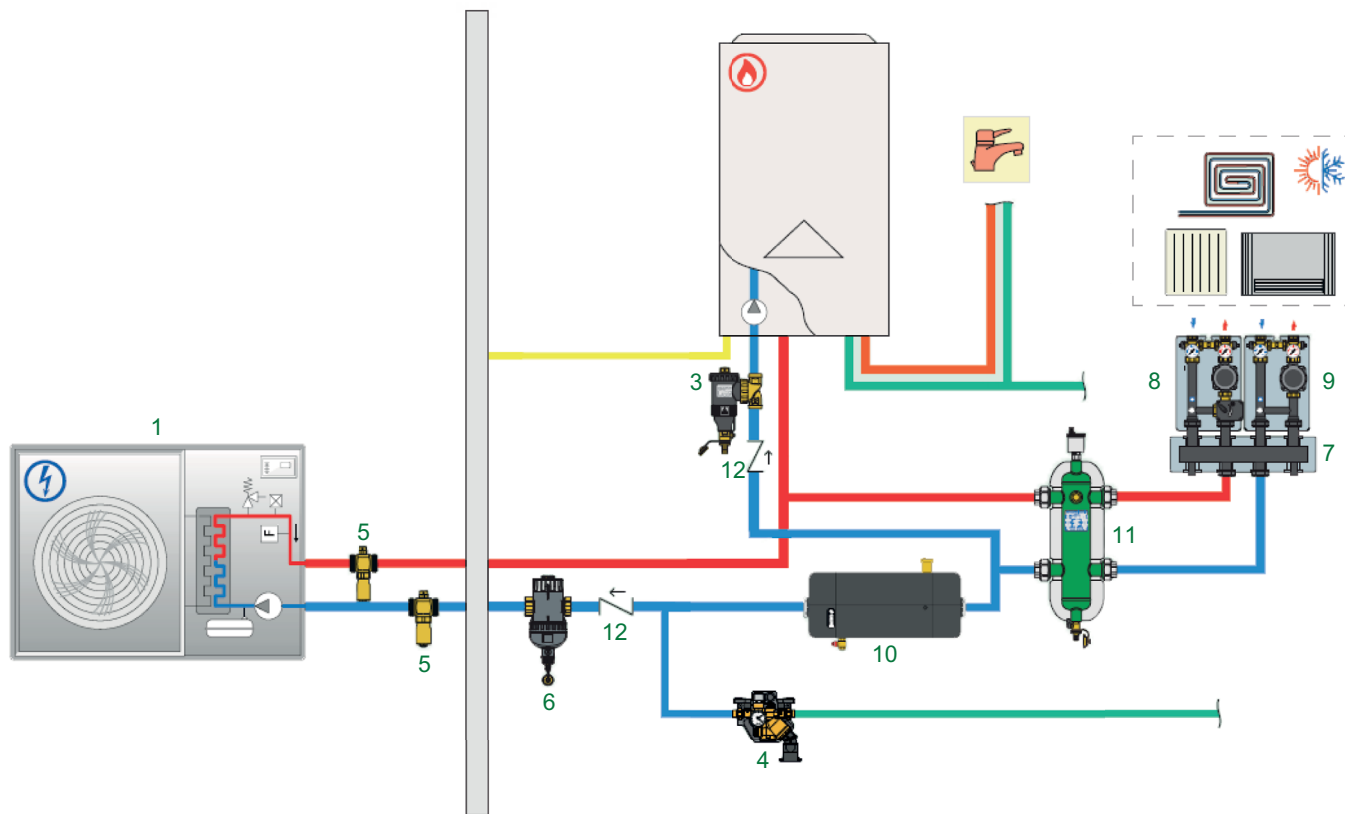
№	Опис	Серія-Код	К-ть
1	Скидний клапан теплової безпеки для генераторів на твердому паливі	543	1
2	Датчик температури зовнішнього повітря		1
3	Генератор на дровах (< 35 кВт)		1
4	Накладний регульований термостат	621	1
5	Розширювальний бак для систем опалення	556	1
6	Група підживлення з переривником зворотного потоку типу ВА, сітчастим фільтром та вентиляем-відсікачем	574000	1
7	Кліматичний регулятор у комплекті з накладними датчиками подачі та зовнішнім датчиком	1520	1
8	Антиконденсаційна рециркуляційна та розподільча група	281	1
9	Група регуляції із сервоприводом для систем опалення	167	1
10	Бак		1
11	Електротепловий привід. Установка швидкого зачеплення з адаптером у вигляді дужки	6562	1
12	Колектор попереднього збору	664	2
13	Циркуляційний насос з електронним керуванням		1
14	Регульований занурювальний термостат	622	1
15	Бак для ГВП з одним змійовиком		1
16	Термостат середовища з перемикаючим контактом	620	3
17	Діафрагмовий запобіжний скидний клапан для систем водопостачання	531	1
18	Розширювальний бак для водопровідних систем	568	1
19	Кульовий вентиль-відсікач у зборі для експанзоматів	5580	1
20	Регульований термостатичний змішувач для центральних систем	5231	1
21	Термометр, фронтальне під'єднання ½"	688	1
22	BALLSTOP – кульовий кран із вбудованим зворотним клапаном із ручкою-важелем	3230	1
23	Кутова воронка	5521	1
24	Подвійний кутовий запірний вентиль, лівостороння версія. Для мідних, пластикових та металопластикових труб	226	2
25	Сітковий фільтр	577	1
26	Клапан-відсікач		13
27	Подвійний кутовий термостатичний вентиль, лівостороння версія	226	2
28	Генератор на твердому паливі (< 35 кВт)		1
29	Генератор на пелетах (< 35 кВт)		1
30	Група підживлення з демінералізуючим змінним картриджем	5741	1
31	Автоматична група підживлення з попереднім налаштуванням з манометром або з'єднанням для манометра	554	1
32	Група підживлення у зборі з переривником зворотного потоку типу СА та вентиляем-відсікачем	573001	1



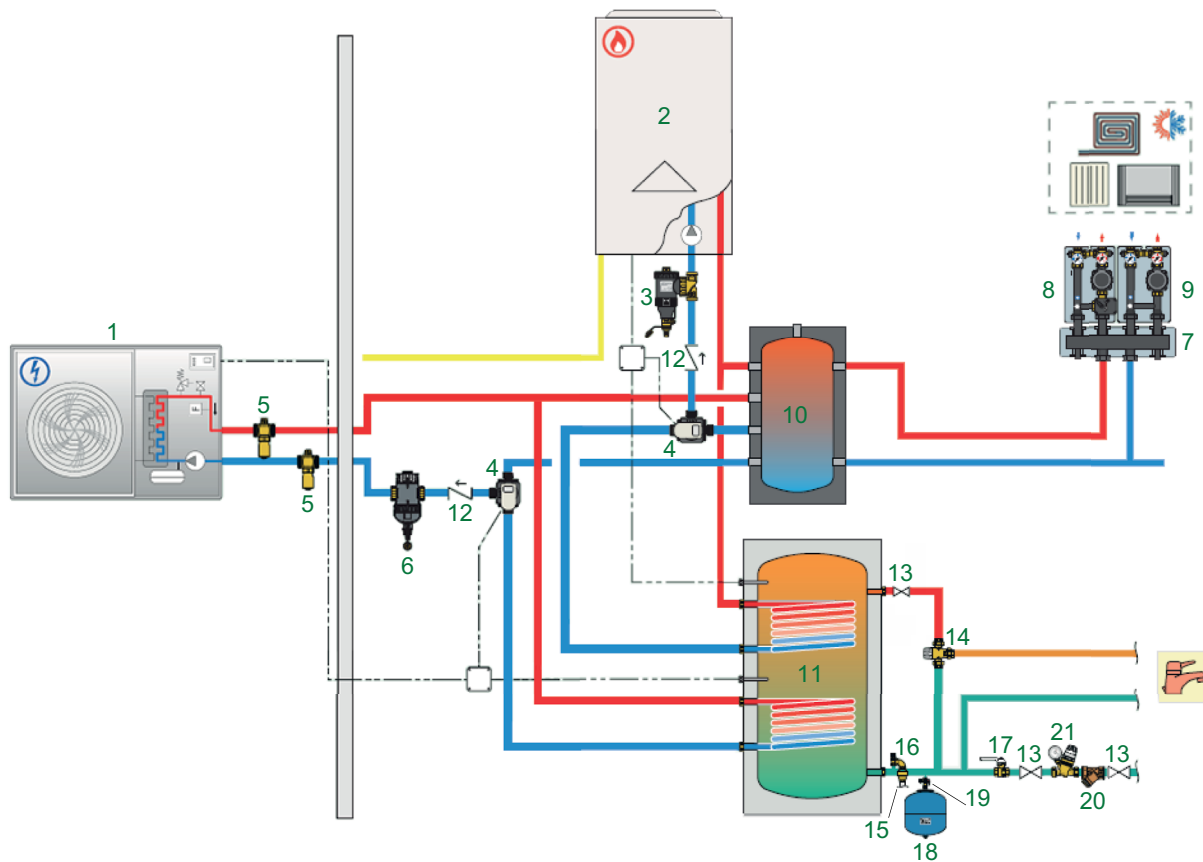
Official supplier in Ukraine www.leon.ua



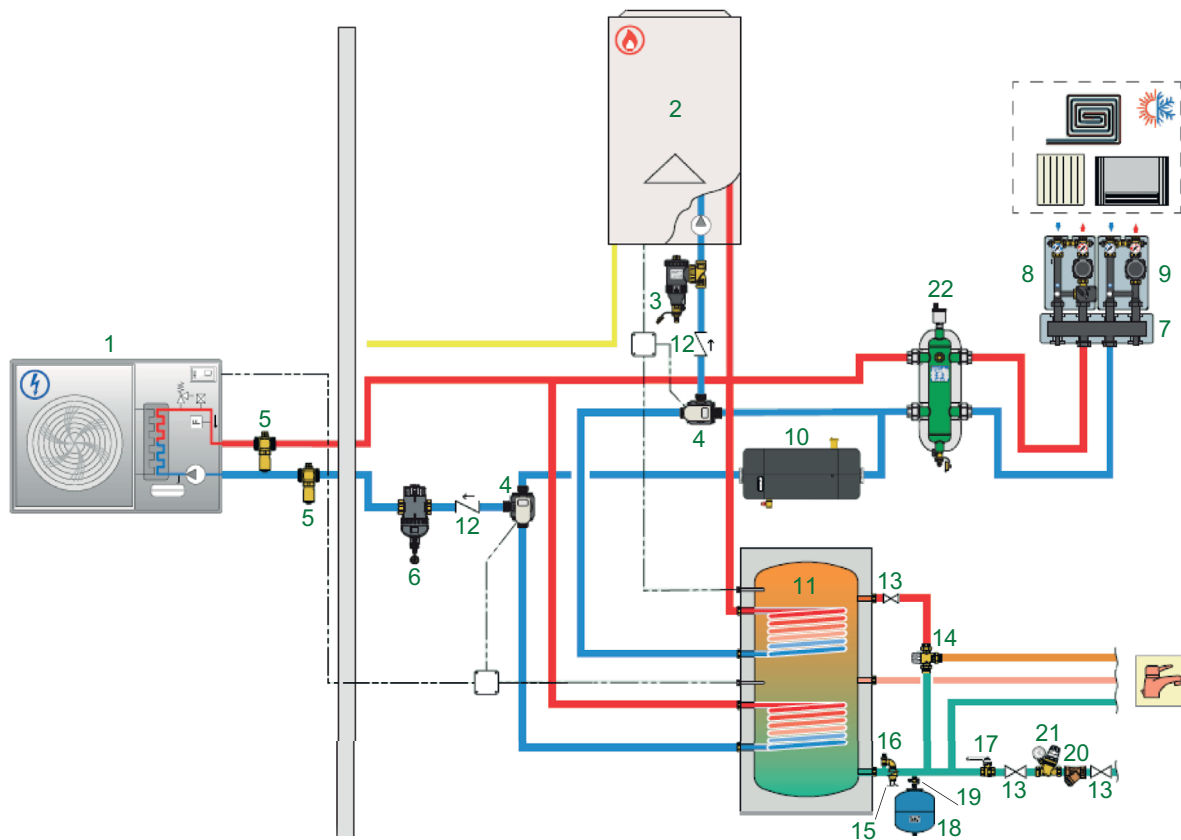
№	Опис	Серія-Код	К-ть
1	Тепловий насос моноблочний		1
2	Конденсаційний газовий котел		1
3	Дешламатор DIRTMAG® Ø1" універсальний з магнітом (композит)	5453	1
4	Компактна група автоматичного підживлення з преривачем зворотного потоку	580	1
5	Клапан для захисту від замерзання	1086	2
6	Фільтр напівавтоматичний самоочисний XF® універсальний з магнітом (композит)	5777	1
7	Сталевий колектор в ізоляції Ø1½" 3 x 1½" В (накидні гайки) 2 пари 125 мм	550	1
8	Група термостатичного регулювання для систем опалення	166	1
9	Група прямого розподілу	165	1
10	Бак-акумулятор		1
11	Зворотній клапан		2



№	Опис	Серія-Код	К-ть
1	Тепловий насос моноблочний		1
2	Конденсаційний газовий котел		1
3	Дешламатор DIRTMAG® Ø1" універсальний з магнітом (композит)	5453	1
4	Компактна група автоматичного підживлення з преривачем зворотного потоку	580	1
5	Клапан для захисту від замерзання із датчиком повітря	1086	2
6	Фільтр напівавтоматичний самоочисний XF® універсальний з магнітом (композит)	5777	1
7	Сталевий колектор в ізоляції Ø1½" 3 x 1½" В (накидні гайки) 2 пари 125 мм	550	1
8	Група термостатичного регулювання для систем опалення	166	1
9	Група прямого розподілу	165	1
10	Інерційний навісний гідравлічний роздільник для теплового насоса з ізоляцією	5485	1
11	Гідравлічний сепаратор (стрілка)	5480	1
12	Зворотній клапан		2



№	Опис	Серія-Код	К-ть
1	Тепловий насос моноблочний		1
2	Конденсаційний газовий котел		1
3	Дешламатор DIRTMAG® Ø1" універсальний з магнітом (композит)	5453	1
4	Кран кульовий перемикаючий 3-ходовий з приводом та теплоізоляцією	6445	2
5	Клапан для захисту від замерзання	1086	2
6	Фільтр напівавтоматичний самоочисний XF® універсальний з магнітом (композит)	5777	1
7	Сталевий колектор в ізоляції Ø1½" 3 x 1½" В (накидні гайки) 2 пари 125 мм	550	1
8	Група термостатичного регулювання для систем опалення	166	1
9	Група прямого розподілу	165	1
10	Бак-акумулятор		1
11	Бак для ГВП з подвійним змійовиком		1
12	Зворотній клапан		2
13	Клапан відсікач		3
14	Регульований термостатичний змішувач для центральних систем	5231	1
15	Кутова воронка	5521	1
16	Діафрагмовий запобіжний клапан для систем водопостачання	531	1
17	BALLSTOP – кульовий кран із вбудованим зворотним клапаном із ручкою-важелем	3230	1
18	Розширювальний бак для водопровідних систем		1
19	Кульовий вентиль-відсікач у зборі для експанзоматів	5580	1
20	Сітковий фільтр	577	1
21	Антивапняна (anti-scale) автоматична установка підживлення з манометром	553	1



№	Опис	Серія-Код	К-ть
1	Тепловий насос моноблочний		1
2	Конденсаційний газовий котел		1
3	Дешламатор DIRTMAG® Ø1" універсальний з магнітом (композит)	5453	1
4	Кран кульовий перемикаючий 3-ходовий з приводом та теплоізоляцією	6445	2
5	Клапан для захисту від замерзання з датчиком повітря	1086	2
6	Компактна група автоматичного підживлення з преривачем зворотного потоку	580	1
7	Сталевий колектор в ізоляції Ø1½" 3 x 1½" В (накидні гайки) 2 пари 125 мм	550	1
8	Група термостатичного регулювання для систем опалення	166	1
9	Група прямого розподілу	165	1
10	Інерційний навесний гідравлічний роздільник для теплового насоса з ізоляцією	5485	1
11	Бак для ГВП з подвійним змійовиком		1
12	Зворотній клапан		2
13	Клапан відсікач		3
14	Регульований термостатичний змішувач для центральних систем	5231	1
15	Кутова воронка	5521	1
16	Діафрагмовий запобіжний клапан для систем водопостачання	531	1
17	BALLSTOP – кульовий кран із вбудованим зворотним клапаном із ручкою-важелем	3230	1
18	Розширювальний бак для водопровідних систем		1
19	Кульовий вентиль-відсікач у зборі для експанзоматів	5580	1
20	Сітковий фільтр	577	1
21	Антивапняна (anti-scale) автоматична установка підживлення з манометром	553	1
22	Гідравлічний сепаратор (стрілка)	5480	1

№	Опис	Серія-Код	К-ть
1	Тепловий насос моноблочний		1
2	Деаератор DISCAL® 0÷110°C 10 bar	5510	1
3	Фільтр нагівавтоматичний самоочисний XF® універсальний з магнітом (композит)	5777	1
4	Група безпеки композит/латунь Ø1" 5÷90°C	3056	1
5	Розширювальний бак для системи опалення		1
6	Фільтр нагівавтоматичний самоочисний XF® універсальний з магнітом (композит)	5777	1
7	Кран кульовий перемикаючий 3-ходовий з приводом та теплоізоляцією	6445	1
8	Інерційний навісний гідравлічний роздільник для теплового насоса з ізоляцією	5485	1
9	Група прямого розподілу	165	1
10	Група регуляції з сервоприводом Ø1½" 3 x 1½" 3 125 мм в ізоляції (ліва/права)	167	2
11	Сталевий колектор в ізоляції Ø1½" 3 x 1½" В (накидні гайки) 4 пари 125 мм	550	1
12	Компактна гідрострілка в ізоляції для колекторів серії 5502	5502	1
13	Повітровідвідник MINICAL® автоматичний вертикальний Ø1/2" 3 120°C 10 bar	5020	1
14	Solar Повітровідвідник+кульовий кран Ø3/8" автомат. хром. вертикальний -30÷180°C	250	1
15	Solar Кран кульовий (нержавійка AISI 316) PN63 -30÷200°C	240	2
16	Solar Циркуляційна установка для сонячних систем з насосом	255	1
17	Повітровідвідник MAXCAL® автоматичний вертикальний	501	1
18	Solar Деаератор 10 bar -30÷160°C Caleffi S.p.a	251	1
19	Діафрагмовий запобіжний клапан для систем водопостачання	531	1
20	Розширювальний бак для водопровідних систем		1
21	Кульовий вентиль-відсікач у зборі для експанзоматів	558	1
22	BALLSTOP – кульовий кран із вбудованим зворотним клапаном із ручкою-важелем	3230	2
23	Антивапняна (anti-scale) автоматична установка підживлення з манометром	553	1
24	Сітковий фільтр	577	1
25	Solar Термозмішувач зі зворотніми клапанами 30÷65°C	252	1
26	Термометр з фронтальним підключенням		1
27	Бак для ГВП з подвійним змійовиком		1





АСОРТИМЕНТ ПРОДУКЦІЇ КОМПАНІЇ



**БІЛЬШ ДЕТАЛЬНА
ІНФОРМАЦІЯ НА САЙТІ
www.caleffi.com**

артикул	найменування	розмір
323040	Кран зворот. клапаном ВВ	1/2"
323050		3/4"
323060		1"
323070		1 1/4"
323080		1 1/2"
323090		2"



333500 Кран зворот. клапаном ВНГ 3/4"



334500 Кран зворот. клапаном ЗНГ 3/4"



603450 Кран садовий ICESAL 1/2" x 3/4"
F89046/C Змінний картридж до крану



301040 Кран для сталевих радіаторів 1/2" x 3/4"



артикул	найменування	розмір
301050	Кран для сталевих радіаторів	3/4" x 3/4"



301140 Кран для сталев. радіаторів кут. 1/2" x 3/4"



301153 Кран нижнього підключення сталевого радіатора 3/4" x 3/4"



301241 Кран для стал. рад. з перелуком 1/2" x 3/4"



301250 Кран для стал. рад. з перелуком 3/4" x 3/4"



артикул	найменування	розмір
301341	Кран для стал. рад. кут. з переп.	1/2" x 3/4"



301350 Кран для стал. рад. кут. з переп. 3/4" x 3/4"



412402 Кран радіаторний 1/2"



411402 Кран радіаторний кутовий 1/2"



402402 Кран-термостат 1/2"
402500 3/4"
402603 1"



артикул	найменування	розмір
401402	Кран-термостат кутовий	1/2"
401500		3/4"



422402 Термостат з попер. налашт. 1/2"



421402 Терм. з попер. налашт. кут. 1/2"



221402 Кран-термостат 1/2"
221500 3/4"



220402 Кран-термостат кутовий 1/2"
220500 3/4"



артикул	найменування	розмір
224402	Кран-термостат реверс.	1/2"



225412	Кран-термостат реверс.	1/2" правий
225422	Кран-термостат реверс.	1/2" лівий

артикул	найменування	розмір
411422	Кран радіаторний кутовий	1/2"



432422	Кран радіатор. відсік. прямиий	1/2"
--------	--------------------------------	------

артикул	найменування	розмір
339402	Кран-термостат	M23 x 1/2"



338402	Крантермостат радіатор. кут.	M23 x 1/2"
--------	------------------------------	------------

артикул	найменування	розмір
412431	Комплект радіатор. кранів	1/2"



411431	Комплект кутових рад. кранів	1/2"
--------	------------------------------	------



432402	Кран радіаторний відсік.	1/2"
432503	Кран радіаторний відсік.	3/4"



431422	Кран радіатор. відсік. кутов.	1/2"
--------	-------------------------------	------



227402	Кран-термостат реверс.	M23 x 1/2"
--------	------------------------	------------



4221402	Компл. рад. кранів з термост.	1/2"
---------	-------------------------------	------



431402	Кран радіаторний відсік. кут.	1/2"
431503	Кран радіатор. відсік. кутов.	3/4"



341402	Кран радіаторний	M23 x 1/2"
--------	------------------	------------



343402	Кран радіатор. відсікаючий	M23 x 1/2"
--------	----------------------------	------------



4220402	Компл. кут. кранів з термост.	1/2"
---------	-------------------------------	------



412422	Кран радіаторний прямиий	1/2"
--------	--------------------------	------



340402	Кран радіаторний кутовий	M23 x 1/2"
--------	--------------------------	------------



342402	Кран радіатор. відсік. кут.	M23 x 1,5 x 1/2"
--------	-----------------------------	------------------



231402	Термост. динаміч. прямиий кран DYNAMICAL®	1/2"
--------	--	------



артикул	найменування	розмір
230402	Термостич. динаміч. кутовий клапан DYNAMICAL®	1/2"



233402	Термост. динаміч. прямий клапан DYNAMICAL®	1/2"
--------	--	------



232402	Термостич. динаміч. кут. клапан DYNAMICAL®	1/2"
--------	--	------



237402	Термост. реверсивний DYNAMICAL®	1/2"
--------	---------------------------------	------



R49175/C	Штуцер для радіат. крана	1/2" x 3/4"
----------	--------------------------	-------------



артикул	найменування	розмір
200000	Головка термостатична універс.	M30 x 1,5
204000		



204005	Головка термостатична Click Clack	M23,5 x 1,5
--------	-----------------------------------	-------------



200013	Головка термостатична	хром
202000	Головка термостатична з пол. тер.	



441415	Компрес. фітинг двухконусний	15 x 1/2"
441416		16 x 1/2"



475001	Супорт до зонду 203	
--------	---------------------	--



артикул	найменування	розмір
455400	Крантерм. нижнього підкл.	1/2"
455500		3/4"
455600		1"
455601		1"



450140	Кран нижнього підкл.	1/2"
450150		3/4"



348400	Кран нижн. підключ. (гор.)	1/2"
348500		3/4"



681024	Гайка з ніпелем хром	M23x1,5x1416
437015		M23 x 1,5 x 15
437016		M23 x 1,5 x 16



545305	Дешламатор магнітний унів.	3/4"
545306		1"



артикул	найменування	DN
545375	Мультифункційний дешламатор	3/4"
545376	DIRTMAGPLUS	1"



577500	Фільтр напівавтоматичний	3/4"
577600	самоочисний з магнітом (композит)	1"
577700		1 1/4"
577800		1 1/2"
577900		2"



CBN546207	Ізоляція для дешламатора	
CBN551007		



545000	Дешламатор з магнітом	3/4"
--------	-----------------------	------



артикул	найменування	DN
546805	Дешламатор магніт. верт.	3/4"
546806		1"



546305	Дешламатор магнітний	3/4"
546306		1"
546307		1 1/4"
546308		1 1/2"
546309		2"



545900	Магнітний фільтр для котла XS	3/4" В3
--------	-------------------------------	---------



545910	Магнітний фільтр	3/4" В3
--------	------------------	---------



545950	Дозатор поліфосфату	
--------	---------------------	--



артикул	найменування	DN
---------	--------------	----

508041	Повітровідвідник авт. гігроск.	1/2" x 10 бар
--------	--------------------------------	---------------



502030	Кран ПВ автомат MINICAL	3/8" x 2,5 бар
502040		1/2" x 2,5 бар
502050		3/4" x 2,5 бар



502630	Кран ПВ автомат ROBOCAL	3/8" x 6 бар
502640		1/2" x 6 бар



502430	Кран ПВ автомат ROBOCAL	3/8" x 4 бар
--------	-------------------------	--------------



502543	Повітровідвідник ROBOCAL	1/2"
--------	--------------------------	------



артикул	найменування	DN
---------	--------------	----

502241	Кран ПВ автомат VALCAL	1/2" x 2,5 бар
--------	------------------------	----------------



502041	Повітровідвідник автомат. хромований MINICAL	1/2" x 10 бар
--------	--	---------------



501500	Повітровідвідник автомат. вертикальний MAXCAL	1/2" x 10 бар
--------	---	---------------



507611	Авт. ПВ радіаторний AERCAL	1" x 6 бар П
507621		1" x 6 бар Л



504401	Авт. ПВ радіаторний AERCAL	1/2" x 2,5 бар
504501		3/4" x 2,5 бар
504611		1" x 2,5 бар П
504621		1" x 2,5 бар Л



артикул	найменування	DN
---------	--------------	----

505541	Ручний ПВ для радіатора	1/2" x 10 бар
--------	-------------------------	---------------



561300	Клапан зворотній д/крана ПВ	3/8"
561400		1/2"



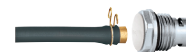
561301	Клапан звор. д/крана ПВ хром	3/8"
561401	Клапан звор. д/крана ПВ хром	1/2"



304040	Вакуумний переривач	1/2 x 14 бар
304050		3/4 x 14 бар



560421	Клапан радіаторний зливний	1/2"
560000	Зливний шланг	



артикул	найменування	DN
---------	--------------	----

551003	Деаератор DISCAL AIR	3/4"
--------	----------------------	------



551004	Деаератор з підвищеною продуктивністю DISCAL	1/2"
--------	--	------



551005	Деаератор DISCAL горизонт.	3/4"
--------	----------------------------	------

551006		1"
--------	--	----

551007		1 1/2"
--------	--	--------

551008		1 1/2"
--------	--	--------

551009		2"
--------	--	----



551905	Деаератор DISCAL вертик.	3/4"
--------	--------------------------	------

551906		1"
--------	--	----



артикул	найменування	DN
---------	--------------	----

551805	Деаератор універсальний	3/4"
--------	-------------------------	------

551806		1"
--------	--	----



546105	Деаератор-дешламатор	3/4"
--------	----------------------	------

546106		1"
--------	--	----

546107		1 1/4"
--------	--	--------



546650	Фланцевий дешламатор	DN 50
--------	----------------------	-------

546660		DN 65
--------	--	-------

546680		DN 80
--------	--	-------

546610		DN 100
--------	--	--------

546612		DN 125
--------	--	--------

546615		DN 150
--------	--	--------



551052	Деаератор DISCAL фланц.	DN 50
--------	-------------------------	-------

551062		DN 65
--------	--	-------

551082		DN 80
--------	--	-------

551102		DN 100
--------	--	--------

551122		DN 125
--------	--	--------

551152		DN 150
--------	--	--------



артикул	найменування	DN
---------	--------------	----

551053	Деаератор DISCAL зварюв.	DN 50
--------	--------------------------	-------

551063		DN 65
--------	--	-------

551083		DN 80
--------	--	-------

551103		DN 100
--------	--	--------

551123		DN 125
--------	--	--------

551153		DN 150
--------	--	--------



546052	Деаератор-дешламатор	DN 50
--------	----------------------	-------

546062		DN 65
--------	--	-------

546082		DN 80
--------	--	-------

546102		DN 100
--------	--	--------

546122		DN 125
--------	--	--------

546152		DN 150
--------	--	--------



548006	Гідравлічний сепаратор	1"
--------	------------------------	----

548007		1 1/4"
--------	--	--------

548008		1 1/2"
--------	--	--------

548009		2"
--------	--	----



549506	Мультисепаратор SEP4	1"
--------	----------------------	----

549507		1 1/4"
--------	--	--------

549508		1 1/2"
--------	--	--------

549509		2"
--------	--	----



артикул	найменування	DN
---------	--------------	----

553040	Установка підживлення	1/2"
--------	-----------------------	------



553540	Устан. підживл. антикальц.	1/2"
--------	----------------------------	------



315400	Датчик потоку	1/2"
--------	---------------	------

315500		3/4"
--------	--	------

626600		1"
--------	--	----



558500	Автом. запірний кран для РБ	3/4" x 10 бар
--------	-----------------------------	---------------



артикул	найменування	DN
558050	Кульовий запірний +	3/4"
558060	зливний кран	1"
558070		1/4"



525040	Амортизатор гідроудару	1/2"
--------	------------------------	------



622000	Занурювальний термостат	0/90 °C 100 мм
--------	-------------------------	----------------



311425	Мембранний клапан BB	1/2" x 2,5 бар
311430		1/2" x 3 бар
311435		1/2" x 3,5 бар
311440		1/2" x 4 бар
311460		1/2" x 6 бар
311470		1/2" x 7 бар
311480		1/2" x 8 бар
311525		3/4" x 2,5 бар
311530		3/4" x 3 бар
311535		3/4" x 3,5 бар
311540		3/4" x 4 бар
311550		3/4" x 5 бар
311560		3/4" x 6 бар
311570		3/4" x 7 бар
311580		3/4" x 8 бар



артикул	найменування	DN
312425	Мембранний клапан ВЗ	1/2" x 2,5 бар
312430		1/2" x 3 бар
312435		1/2" x 3,5 бар
312440		1/2" x 4 бар
312460		1/2" x 6 бар
312470		1/2" x 7 бар
312480		1/2" x 8 бар



532042	Мембранний клапан BB	1/2" x 3/4" x 2,5 бар
532043		1/2" x 3/4" x 3 бар
530525		3/4" x 1" x 2,5 бар
530530		3/4" x 1" x 3 бар



530625	Мембранний клапан BB	1" x 1 1/4" x 2,5 бар
530630		1" x 1 1/4" x 3 бар
530725		1 1/4" x 1 1/2" x 2,5 бар
530730		1 1/4" x 1 1/2" x 3 бар



513415	Мембранний клапан BB	1/2" x 1,5 бар
513420		1/2" x 2 бар
513425		1/2" x 2,5 бар
513430		1/2" x 3 бар
513460		1/2" x 6 бар
513470		1/2" x 7 бар



артикул	найменування	DN
132402	Балансувальний вентиль	1/2"
132512		3/4"
132602		1"
132702		1 1/4"
132802		1 1/2"



108611	Клапан для захисту	1"
108711	від замерзання	1/4"



108601	Клапан для захисту	1"
108701	від замерзання	1" 1/4



527515	Мембранний клапан BB	3/4" x 1" x 1,5 бар
513625		1" x 1 1/4" x 2,5 бар
513630		1" x 1 1/4" x 3 бар
513640		1" x 1 1/4" x 4 бар
513660		1" x 1 1/4" x 6 бар
513670		1" x 1 1/4" x 7 бар
513680		1" x 1 1/4" x 8 бар



артикул	найменування	DN
531460	Мембранний клапан BB	3/4" x 1" x 6 бар



531660	Мембранний клапан BB	1" x 1 1/4" x 6 бар
--------	----------------------	---------------------



552050	Воронка злива	3/4"
552070		1/4"



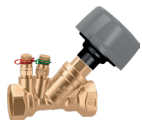
552140	Воронка злива з коліном	1/2"
552150		3/4"
552160		1"
552170		1 1/4"



52975	Автоматичний стабілізатор	3/4" 0.25
52976	витрати	3/4" 0.35
52977		3/4" 0.4
53243		1/2" 0.15
53244		1/2" 0.25



артикул	найменування	DN
130400	Ручний балансв. вентиль	1/2"
130500		3/4"
130600		1"
130700		1½"
130800		1½"
130900		2"



519500	Дифер. перепуск. клапан	3/4"
519700		1½"



140340	Регулятор диференц. тиску з капілярною трубкою	1/2" 50-300
140440		1/2" 250-600

140350		3/4" 50-300
140450		3/4" 250-600
140360		1" 50-300
140460		1" 250-600
140370		1½" 50-300
140470		1½" 250-600
140380		1½" 50-300
140480		1½" 250-600
140342		1/2" 50-300
140352		3/4" 50-300
140362		1" 50-300
140372		1½" 50-300
140382		1½" 50-300
140392		2" 50-300
140492		2" 250-600



без ізоляції

336630	Настінний колектор в зборі	3/4" x 3 бар
--------	----------------------------	--------------



артикул	найменування	DN
142140	Клапан-відсік. з попер. налашт.	1/2"
142150		3/4"
142160		1"
142170		1½"
142180		1½"
142240		1/2"
142250		3/4"
142260		1"
142270		1½"
142280		1½"
142290		2"



без ізоляції

302630	Група безпеки котла	1" x 3 бар
--------	---------------------	------------



302631	Група безпеки котла + ізоляція	1" x 3 бар
--------	--------------------------------	------------



R59767	Змінний фільтр. елемент	
R56276	Прозорий корпус фільтру	
533000	Картридж-фільтр для 533Н	1/2"
533000	Картридж-фільтр для 533	1/2"
535004	Картридж-фільтр для 535	1/2"
535006	Картридж-фільтр для 535	1"
535007	Картридж-фільтр для 535	1½"



артикул	найменування	DN
305663	Група безпеки в ізоляції технополімер + латунь	3/4" x 3 бар



336600	Настінний колектор	3/4"
--------	--------------------	------



533041	Редуктор тиску	1/2"
533051		3/4"



Максимальна робоча температура: 40 °C

533441	Редуктор тиску	1/2"
533451		3/4"



Максимальна робоча температура: 40 °C

артикул	найменування	DN
533441H	Редуктор тиску	1/2"
533451H		3/4"



Максимальна робоча температура: 80 °C

533545	Редуктор тиску	1/2"
533555		3/4"



Максимальна робоча температура: 60 °C

Корпус з міцного дещинофікованого сплаву.

535040	Редуктор тиску зі шкалою	1/2"
535050		3/4"
535060		1"
535070		1½"
535080		1½"
535090		2"



Максимальна робоча температура: 40 °C

535040H	Редуктор тиску зі шкалою	1/2"
535050H		3/4"
535060H		1"



Максимальна робоча температура: 80 °C

артикул	найменування	DN
535140	Редуктор тиску з фільтром	1/2"
535150		3/4"
535160		1"



Максимальна
робоча
температура:
40 °C

536040	Редуктор тиску	1/2"
536050		3/4"
536060		1"
536070		1 1/4"
536080		1 1/2"



Максимальна
робоча
температура:
80 °C

536580	Редуктор тиску	1 1/2"
536590		2"



Максимальна
робоча
температура:
80 °C

536660	Редуктор зниження тиску мембранний фланцевий	1/2" x 6 бар
--------	--	--------------



Максимальна
робоча
температура:
80 °C

артикул	найменування	DN
534103	Регулятор потоку	1/2" x 3-4 л/мин
534105		1/2" x 5 л/мин
534106		1/2" x 6 л/мин
534108		1/2" x 8 л/мин
534110		1/2" x 10 л/мин
534112		1/2" x 12 л/мин
534116		1/2" x 16 л/мин
534118		1/2" x 18 л/мин



520155	Група регуляції температури сантехнічної води	3/4" 35-65 °C
--------	---	------------------



521304	Термозмішувач антивандал. (звор. клап./фільтр/протиопік)	1/2" 30-50 °C
--------	--	------------------



521713	Змішувач-термостат (захист від опіку) Kv=1,85 (м³/год.)	3/4" 30-50 °C
--------	---	------------------



520430	Змішувач-термостат	1/2" x 30-48°C
520440		1/2" x 40-60°C
520530		3/4" x 30-48°C
520540		3/4" x 40-60°C
520630		1" x 30-48°C
520640		1" x 40-60°C



артикул	найменування	DN
522430	Змішувач-терм. д./бойлера	30-48 °C
522440	Змішувач-терм. д./бойлера	40-60 °C



521400	Змішувач-термостат	1/2" x 30-65°C
521500	Змішувач-термостат	3/4" x 30-65°C



520060	Змішувач-термостат	1"
--------	--------------------	----



523040	Зміш.-терм. з змін. картд.	1/2"
523050		3/4"
523060		1"
523070		1 1/4"
523080		1 1/2"
523090		2"



116140	Термостат для конт. рецир. ГВП	1/2" x 35-60°C
116250		1/4" x 35-60°C
116260		1" x 35-60°C
116270		1 1/4" x 35-60°C



артикул	найменування	DN
526142	Установка запобіжна	1/2"
526152	д./бойлера	3/4"



319601	Сифон д./бойлера (запоб. устан.)	25/32
--------	----------------------------------	-------



526142КІТ	Комплект безпеки бойлера вертикал. (група безпеки 1/2" + сифон 25/32)	
-----------	---	--



526153	Установка запобіж./д./бойлера	3/4"
526163	Устан. запоб. д./бойлер F 18 к/Ват	1"



637042	Привід до секторних клапанів серії 610, 150 с. 90° поворот	230 V
--------	--	-------

637044		24 V 0-10 В
--------	--	-------------



артикул	найменування	DN
612060	Клапан секторний змішувальний 3-ходовий	Kv=62 м³/х



676040	Вентиль зонний двоходовий	1/2"
676050		3/4"
676060		1"



677040	Вентиль зонний триходовий	1/2"
677050		3/4"
677060		1"



644242	Кран зон. кульов. 2-ход. з прив.	1/2" 230 В
644252		3/4" 230 В
644262		1" 230 В
644244		1/2" 24 В
644254		3/4" 24 В
644264		1" 24 В



Час спрацьовування: **40 с.**

638063	Кран кульовий триходовий	1"
638073		1 1/4"
638083		1 1/2"
638092		2"



артикул	найменування	DN
644342.3ВУ	Кран зон. кульов. 3-ход. з прив.	1/2" 230 В
644352.3ВУ		3/4" 230 В
644362.3ВУ		1" 230 В
644344.3ВУ		1/2" 24 В
644354.3ВУ		3/4" 24 В
644364.3ВУ		1" 24 В



Час спрацьовування: **40 с.** З перепуском.

644342	Кран кул. перемик. 3-ход. з прив.	1/2" 230В 3,9
644352		3/4" 230В 3,9
644344		1/2" 24В 3,9
644354		3/4" 24В 3,9
644353		3/4" 230В 8,6
644362		1" 230В 9,0
644355		3/4" 24В 8,6
644364		1" 24В 9,0



Час спрацьовування: **40 с.**

644002	Двигун з приводом	230 В
644004		24 В



644346	Кран кул. перемик. 3-ход. з прив.	1/2" 230В 3,9
644356		3/4" 230В 3,9
644357		3/4" 230В 8,6
644366		1" 230В 9,0



Час спрацьовування: **10 с.**

644012	Двигун з приводом	230 В
--------	-------------------	-------



Час спрацьовування: **10 с.**

артикул	найменування	DN
610400	Клапан секторний змішув. 3-ходовий	1/2"/4 м³/год.
610500		3/4"/6,3 м³/год.
610600		1"/10 м³/год.
610700		1 1/4"/15 м³/год.
610800		1 1/2"/25 м³/год.
610900		2"/40 м³/год.



656102	Електротепловий привод Н.З.	230 В
656104		24 В



656112	Електротепловий привод Н.З.	230 В
656114		24 В



3 допоміжним мікрмовимикам.

656302	Електротепловий привод Н.З.	230 В
656304		24 В



656312	Електротепловий привод Н.З.	230 В
656314		24 В



артикул	найменування	DN
680524	Гайка з ніпелем	14-16 x 3/4"
680654		18-20 x 3/4"



Для м/п та пластикових труб, з саморегулюючим діаметром

681524	Гайка з ніпелем хром	14-16 x 3/4"
681564		18-20 x 3/4"



Для м/п та пластикових труб, з саморегулюючим діаметром

437515	Гайка хром	15 x 3/4"
437516		16 x 3/4"



Для мідних труб та Втруб з нержавіючої сталі

445516	Гайка з ніпелем хром	16 x 3/4"
445520		20 x 3/4"



Для мідно-пластикових труб Q-tec

681024	Гайка з ніпелем хром	14-16 x M23
--------	----------------------	-------------



Для м/п та пластикових труб, з саморегулюючим діаметром

артикул	найменування	DN
3671	Гайка з ніпелем	15 x M24
3680		16/2 x M24
3681		16/2,25 x M24
3680		20/2 x M24
3681		20/2,5 x M24



Гайка використовується з колекторами серії 202F-204F

437015	Гайка з ніпелем хром	15 x M23
437016		16 x M23



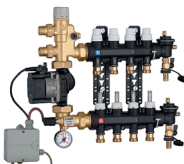
Для мідних труб та труб з нержавіючої сталі

445016	Гайка з ніпелем хром	16 x M23
--------	----------------------	----------



Для мідо-пластикових труб Q-tec

1825C5	Колектор з зміш. група	3
1825D5	і насос 3/4" x 3/4" ЕК вих.	4
1825E5		5
1825F5		6
1825G5		7
1825H5		8
1825I5		9
1825L5		10
1825M5		11
1825N5		12
1825O5		13



артикул	найменування	розмір
6716C1	Колектор в зборі з	3
6716D1	витратомірами 1" x 3/4" вих.	4
6716E1		5
6716F1		6
6716G1		7
6716H1		8
6716I1		9
6716L1		10
6716M1		11
6716N1		12
6716O1		13
6716P1	Для м/п труб	14

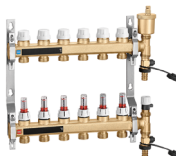


Для м/п труб

675004	Пара фітінгів з ущі.	1 1/2" ЗР x 1" ЗР
675005	Пара фітінгів з ущі.	1 1/4" ЗР x 1" ЗР



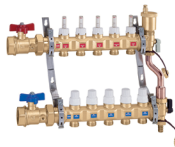
6646B1	Колектор в зборі з	2
6646C1	витратомірами 1" x 3/4" вих.	3
6646D1		4
6646E1		5
6646F1		6
6646G1		7
6646H1		8
6646I1		9
6646L1		10
6646M1		11
6646N1		12
6646O1		13



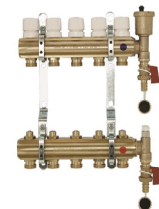
166001	Змішувальний вузол	22-55 °С
166005		40-70 °С



артикул	найменування	розмір
6686C5	Колектор в зборі з витратомірами	1" x 3 x 3/4"
6686D5	і переп. 80 °С	1" x 4 x 3/4"
6686E5		1" x 5 x 3/4"
6686F5		1" x 6 x 3/4"
6686G5		1" x 7 x 3/4"
6686H5		1" x 8 x 3/4"
6686I5		1" x 9 x 3/4"
6686L5		1" x 10 x 3/4"
6686M5		1" x 11 x 3/4"
6686N5		1" x 12 x 3/4"
6686O5		1" x 13 x 3/4"
6686P5		1" x 14 x 3/4"
6687C5		1 1/4" x 3 x 3/4"
6687D5		1 1/4" x 4 x 3/4"
6687E5		1 1/4" x 5 x 3/4"
6687F5		1 1/4" x 6 x 3/4"
6687G5		1 1/4" x 7 x 3/4"
6687H5		1 1/4" x 8 x 3/4"
6687I5		1 1/4" x 9 x 3/4"
6687L5		1 1/4" x 10 x 3/4"
6687M5		1 1/4" x 11 x 3/4"
6687N5		1 1/4" x 12 x 3/4"
6687O5		1 1/4" x 13 x 3/4"
6687P5		1 1/4" x 14 x 3/4"



C3320	Колектор в зборі	1" x 2 x 3/4"
C3330		1" x 3 x 3/4"
C3340		1" x 4 x 3/4"
C3350		1" x 5 x 3/4"
C3360		1" x 6 x 3/4"
C3370		1" x 7 x 3/4"
C3380		1" x 8 x 3/4"
C3390		1" x 9 x 3/4"
C3400		1" x 10 x 3/4"
C3401		1" x 11 x 3/4"
C3402		1" x 12 x 3/4"



артикул	найменування	розмір
182525	Блок регуляції темп. без насоса	3/4"



1825C1	Блок колекторний в шафі	3/4" x 3 x 3/4"
1825D1		3/4" x 4 x 3/4"
1825E1		3/4" x 5 x 3/4"
1825F1		3/4" x 6 x 3/4"
1825G1		3/4" x 7 x 3/4"
1825H1		3/4" x 8 x 3/4"
1825I1		3/4" x 9 x 3/4"
1825L1		3/4" x 10 x 3/4"
1825M1		3/4" x 11 x 3/4"
1825N1		3/4" x 12 x 3/4"
1825O1		3/4" x 13 x 3/4"



1725C1	Блок колекторний в шафі	3/4" x 3 x 3/4"
1725D1		3/4" x 4 x 3/4"
1725E1		3/4" x 5 x 3/4"
1725F1		3/4" x 6 x 3/4"
1725G1		3/4" x 7 x 3/4"
1725H1		3/4" x 8 x 3/4"
1725I1		3/4" x 9 x 3/4"
1725L1		3/4" x 10 x 3/4"
1725M1		3/4" x 11 x 3/4"
1725N1		3/4" x 12 x 3/4"
1725O1		3/4" x 13 x 3/4"



артикул	найменування	розмір
675900	Накладний термометр	5÷50 °С
599671	Блок колекторний з повітров. і зливним клапаном	1/4"



599453	Трійник для колектора	3/4 x 1/2" x 3/8"
599454		3/4" x 1/2" x 1/2"
599463		1" x 1/2" x 3/8"
599464		1" x 1/2" x 1/2"
599473		1/4" x 1/2" x 3/8"
599474		1/4" x 1/2" x 1/2"



Серія 559 SEPCOLL

559022	Сепаратор SEPCOLL	2+2
--------	-------------------	-----



559031	Сепаратор SEPCOLL	3+1
--------	-------------------	-----



559021	Сепаратор SEPCOLL	2+1
--------	-------------------	-----



артикул	найменування	розмір
559222	Сепаратор SEPCOLL	2+2



559320	Сепаратор SEPCOLL	2
--------	-------------------	---



559231	Сепаратор SEPCOLL	3+1
--------	-------------------	-----



559331	Сепаратор SEPCOLL	3+1
--------	-------------------	-----



559221	Сепаратор SEPCOLL	2+1
--------	-------------------	-----



артикул	найменування	розмір
559220	Сепаратор SEPCOLL	2



550205	Компактна гідрострілка в ізоляції для колекторів	5/110°С/90 кВт
--------	---	----------------



550220	Сталевий колектор в ізоляції	2
--------	------------------------------	---



550221	Сталевий колектор в ізоляції	2+1
--------	------------------------------	-----



550230	Сталевий колектор в ізоляції	3
--------	------------------------------	---



артикул	найменування	розмір
550240	Сталевий колектор в ізоляції	4



550320	Сталевий колектор в ізоляції	2
--------	------------------------------	---



550330	Сталевий колектор в ізоляції	3
--------	------------------------------	---



550340	Сталевий колектор в ізоляції	4
--------	------------------------------	---



550305	Компактна гідрострілка в ізоляції для колекторів	5/110°С /200 кВт
--------	---	---------------------



артикул	найменування	розмір
165609	Установка прямого розподілу для серії 559 SEPCOLL без насоса	1"



Реверсивні
Права-Ліва

166609	Установка термостат. регуляції для серії 559 SEPCOLL без насоса	1"
--------	---	----



Реверсивні
Права-Ліва

167659	Установка регул. без сервопровода для серії 559 SEPCOLL	1"
--------	---	----



Реверсивні
Права-Ліва

637042	Привід до секторних клапанів	1"
--------	------------------------------	----



КОМПОНЕНТИ ДЛЯ ТВЕРДОПАЛИВНИХ СИСТЕМ



артикул	найменування	розмір
544501	Температур. запобіж. клапан	3/4"



542870	Темпер. запобіжний клапан	1 1/2" x 1 1/4"
542880		1 1/2 x 1 1/2"



543513	Темпер. запобіжний клапан	3/4" x 10 бар
--------	---------------------------	---------------



544400	Темпер. запобіжний клапан	1/2" x 6 бар
--------	---------------------------	--------------



артикул	найменування	розмір
529050	Регулятор тяги для твердопал. котла, з'єднання ЗР	3/4"



280065	Антиконденсаційний клапан	1"9 м³/год.
280066		1"9 м³/год.
280075		1 1/4"12 м³/год.
280076		1 1/4"12 м³/год.



F29633	Картридж для термостата	45 °C
F29634		55 °C
F29636		70 °C



281066WYP	Антиконденсаційна група, ВР	1"
281076WYP		1 1/4"



КОМПОНЕНТИ ДЛЯ СОНЯЧНИХ СИСТЕМ



артикул	найменування	розмір
250031	Повітровідвідник авт. хром. верт.	3/8"



250300	Кран кульовий ВЗ	3/8"
250400		1/2"



250131	Повітр. + куль. кран. авт. хром. верт.	3/8"
--------	--	------



240400	Кран кульовий нержав. ВВ	1/2"
240500		3/4"
240600		1"



251004	Повітровідвідник авт. хром. верт.	1/2"
--------	-----------------------------------	------



артикул	найменування	розмір
253042	Мембранний клапан ВВ	1/2 x 3/4 x 2,5 бар
253043		1/2 x 3/4 x 3 бар
253044		1/2 x 3/4 x 4 бар
253046		1/2 x 3/4 x 6 бар
253048		1/2 x 3/4 x 8 бар
253040		1/2 x 3/4 x 10 бар
253052		3/4 x 1 x 2,5 бар
253053		3/4 x 1 x 3 бар
253054		3/4 x 1 x 4 бар
253056		3/4 x 1 x 6 бар
253058		3/4 x 1 x 8 бар
253050		3/4 x 1 x 10 бар



251905	Деаератор вертикал.	3/4"
--------	---------------------	------



251003	Деаератор	3/4"
251006		1"
251007		1 1/4"



255010	Ручний насос для запов.	3/4"
--------	-------------------------	------



258503	Балансувальний клапан	3/4", 2-7 л/хв.
258523	з флосометром	3/4", 3-10 л/хв.
258533		3/4", 7-28 л/хв.
258603		1", 10-40 л/хв.



артикул	найменування	розмір
278050HE	Циркуляційна установка 3/4"	1-13 л/хв.
278052HE		8-30 л/хв.



279050HE	Циркуляційна установка 3/4"	1-13 л/хв.
279052HE		8-30 л/хв.



252140	Термомішувач	1/2", 30-65 °C
252150	Термомішувач	3/4", 30-65 °C
252153	Термомішувач з зворотнім клап.	3/4", 30-65 °C



252340	Термомішувач з змінним картриджем	1/2", 30-65 °C
252350		3/4", 30-65 °C
252360		1", 30-65 °C
252370		1 1/4", 30-65 °C



252714	Термомішувач	1/2", 35-55 °C
252713	з зворотнім клапаном	3/4", 35-55 °C



артикул	найменування	розмір
644342	Кран кульовий перемик.	1/2" x 230, 3,9
644352	3-ходовий з приводом	3/4" x 230, 3,9
644344		1/2" x 24, 3,9
644354		3/4" x 24, 3,9



Час спрацювання:
40 с, 90°.

644353	Кран кульовий перемик.	3/4" x 230, 8,6
644362	3-ходовий з приводом	1" x 230, 9
644355		3/4" x 24, 8,6
644364		1" x 24, 9



Час спрацювання:
40 с, 90°.

309461	Запобіжний клапан	1/2" x 15, 6бар
309471		1/2" x 15, 7бар
309401		1/2" x 15, 10бар
309561		3/4" x 22, 6бар
309571		3/4" x 22, 7бар
309501		3/4" x 22, 10бар



262350	Комплект рег./підкл. ємності і котла SOLARNOCAL з тепл. інтеграцією	3/4" 35-55 °C
--------	---	---------------



263350	Комплект рег./підкл. ємності SOLARNOCAL-T PLUS з тепл. інтегр.	3/4" 35-55 °C
--------	--	---------------



артикул	найменування	розмір
264352	Комплект рег./підкл. емн. і котла SOLARNOCAL	3/4" x 230 В



265352	Комплект рег./підкл. емн. і котла SOLARNOCAL з тепл. інтеграцією	3/4" x 230 В
--------	--	--------------



599573	Кінцевий елемент для колекторів	1 1/4" x 3/8"
--------	---------------------------------	---------------



650722	Розподільчий колектор	11/4" x 2 x 3/4"3
650732		11/4" x 3 x 3/4"3
650742		11/4" x 4 x 3/4"3



675800	Кінцевий елемент для технопомірного колектору	1 1/4"
--------	---	--------

