

CATALOGO LISTINO CATALOG PRICE LIST

2024

PRONTA CONSEGNA
READY FOR DELIVERY

AMBIENTE SERVICE



cewal

STRUMENTI DI MISURA E CONTROLLO PER TEMPERATURE E PRESSIONI
MEASURING INSTRUMENTS TO CONTROL TEMPERATURE AND PRESSURE

INDICE
INDEX

PAGINA PRECEDENTE
PREVIOUS PAGE



PAGINA SUCCESSIVA
NEXT PAGE

cewal

Cewal spa, fondata verso la metà degli anni 50, si è progressivamente sviluppata e strutturata fino a raggiungere l'attuale assetto.

Il nostro core business è la **PRODUZIONE DI STRUMENTI DI MISURA E CONTROLLO PER TEMPERATURE E PRESSIONI.**

Oltre 4.500.000 pezzi prodotti all'anno pari a oltre 20.000 pezzi al giorno, utilizzati per molteplici impieghi: caldaie, apparecchiature ad aria compressa, piccoli e grandi elettrodomestici, termoregolazione civile, impianti di riscaldamento e di condizionamento, impianti idropneumatici, impianti di irrigazione.

Cewal spa, established in the mid-50's, has progressively developed and structured to reach its current organisation.

Our core business is the **PRODUCTION OF MEASURING INSTRUMENTS TO CONTROL TEMPERATURE AND PRESSURE.**

Over 4,500,000 pieces are produced each year, more than 20,000 pieces per day, used for a variety of applications: boilers, compressed air equipment, small and large appliances, heating and air conditioning, hydro-pneumatic systems, irrigation systems.

> i vantaggi di scegliere Cewal > the advantages of choosing Cewal

> SERVIZIO "VERO"

Quello che vendiamo nel mondo lo produciamo noi, in Italia.

Gli operatori Cewal mettono a disposizione le proprie conoscenze e competenze, acquisite con un solido percorso formativo e con aggiornamenti costanti, per dare una risposta concreta alle tue domande e alle tue idee: dai suggerimenti progettuali, alle scelte più adeguate. Così, da oltre 70 anni, l'ormai storica esperienza nel campo della fabbricazione ed assemblaggio di prodotti, apparecchiature e componenti originali.

Dalle decine di migliaia di articoli realizzati per esigenze specifiche e singolari, abbiamo studiato **una selezione di oltre 1.500 prodotti, presentati in questo catalogo listino**, sempre disponibili in pronta consegna, adatti a soddisfare tutte le principali richieste e necessità del mercato.

> IL MIGLIOR ASSORTIMENTO

1.500 referenze sempre disponibili per voi nel nostro Magazzino 91 (Ambiente Service).

I prodotti sono disponibili in pronta consegna direttamente dal nostro Magazzino 91 e da magazzini dislocati in altri paesi in tutti i continenti. Per questo siamo in grado di soddisfare in brevissimo tempo le necessità di strumenti di misura e controllo per temperature e pressioni dei nostri clienti.

> "REAL" SERVICE

We personally manufacture in Italy what we sell worldwide.

Cewal operators provide their own knowledge and skills, acquired with a solid training and with constant updates, to give a concrete answer to your questions and your ideas: from design tips to appropriate choices. This has been our historic experience in the manufacture and assembly of products, equipment and components for over 70 years now.

From the tens of thousands of articles produced for specific and unique needs, we have designed **a selection of over 1,500 products presented in this catalogue and price list**, always available for immediate delivery and suitable to meet all major demands and market requirements.

> THE BEST ASSORTMENT

1,500 references always available for you in our warehouse "Magazzino 91" (Ambiente Service).

The products are available for immediate delivery directly from our warehouse and from other warehouses located in countries on all continents. For this reason we are able to quickly meet the needs for measuring instruments to control temperature and pressure of our customers.

> AFFIDABILI ED ECONOMICI

Chiarezza, trasparenza ed onestà!

Il rispetto per l'uomo e per il lavoro è il nostro valore di riferimento che informa costantemente il nostro modo di lavorare: nella cura del processo di lavorazione, nell'ascolto dei bisogni e dei desideri di chi si rivolge a noi, nella ricerca delle soluzioni migliori e nella successiva presenza nel percorso post vendita. I nostri prezzi sono economici per prodotti affidabili.

> PUNTUALITÀ

Abbiamo una sola parola: non facciamo promesse che non sappiamo mantenere!

Nel progettare e realizzare la produzione, siamo abituati ad attivare un sistema logistico fondato su un'attenta valutazione dei tempi e sull'organizzazione del lavoro per evitare ritardi e delusioni.

> CONSULENZA SEMPRE

I nostri clienti e i nostri prodotti non sono soli: non li abbandoniamo mai!

Seguiamo i clienti e i prodotti nel tempo, pensando e suggerendo soluzioni o modifiche per garantire efficienza d'uso e massima durata.

> CEWAL: UNA GRANDE IMPRESA-FAMIGLIA

Sono i valori ad orientarci!

Siamo un'impresa familiare e come tale prima siamo persone e poi lavoratori. Per questo operiamo costantemente con aderenza alle origini e spirito di innovazione, orientamento all'eccellenza e rigore. La nostra tensione è sempre rivolta alla laboriosità, all'iniziativa, alla semplicità e all'austerità.

> PER UN MONDO PIÙ PULITO

Sensibili all'ambiente.

Parte dell'energia per la nostra produzione è generata da fonti rinnovabili. Il risparmio lo dividiamo con i nostri clienti così come l'impegno di non inquinare l'ambiente.

> QUALITÀ E SICUREZZA CERTIFICATA

Siamo sempre in regola!

Lavoriamo con passione e conoscenza, senza dimenticare mai l'attenzione per la qualità e la sicurezza nostra e delle persone che collaborano con noi. Per questo il nostro lavoro prevede in ogni occasione un attento rispetto delle regole in materia di qualità e sicurezza, uno dei nostri fiori all'occhiello.



> RELIABLE AND AFFORDABLE

Clarity, transparency and honesty!

Respect for man and labour is our reference value that continuously shapes the way we work: in the care of the machining process, listening to the needs and desires of those who turn to us in search of better solutions and following them up through our after-sales service. We provide low prices for reliable products.

> PUNCTUALITY

We have one motto: we don't make promises that we can't keep!

In the design and manufacture, we are used to employing a logistic system based on a careful evaluation of the delivery dates and on the organisation of work to avoid delays and disappointments.

> NON-STOP CONSULTING

Our customers and our products are not alone: we never abandon them!

We follow our customers and products over time, thinking and suggesting solutions or changes to ensure efficiency of use and maximum durability.

> CEWAL: A LARGE COMPANY-FAMILY

Values are our driving force!

We are a family business and as such we are people first and then workers. This is why we work constantly, true to our origins and to a spirit of innovation, orientation to excellence and rigour. We are always devoted to hard work and initiative, with simplicity and austerity.

> CONTRIBUTING TO A CLEANER WORLD

Environment awareness.

Part of the energy for our production is generated from renewable sources. We share our savings with our customers so as not to pollute the environment.

> CERTIFIED QUALITY AND SAFETY

We are always up to date!

We work with passion and knowledge, without forgetting the attention to quality and our own safety and that of the people who work with us. For this our work is at all times involves a careful observance of quality and safety rules, one of our flagships.



ATTACCO RADIALE A SECCO
DRY BOTTOM CONNECTION



PAG. 8 > 13

ATTACCO POSTERIORE A SECCO
DRY REAR CONNECTION



PAG. 14 > 21

A NORME I.S.P.E.S.L
I.S.P.E.S.L. NORMATIVE VERSION



PAG. 22 > 29

TERMOMANOMETRI
THERMOMANOMETERS



PAG. 30 > 33

IN GLICERINA
GLYCERINE FILLED



PAG. 34 > 45

AD INCASSO CASSA INOX
FOR PANEL INOX CASED



PAG. 46 > 53

A POLMONE
CAPSULE VERSION



PAG. 54 > 55

ACCESSORI
ACCESSORIES



PAG. 58

> MANOMETRI
ATTACCO FISSO

> RIGID CONNECTION
PRESSURE GAUGES



PAG. 7 > 55

POSTERIORI CASSA ABS
REAR STEM ABS CASED



PAG. 62 > 63

POSTERIORI CASSA INOX
REAR STEM INOX CASED



PAG. 64 > 65

ATTACCO RADIALE
BOTTOM CONNECTION



PAG. 66 > 67

A CONTATTO PER TUBATURE
CONTACT FOR PIPES



PAG. 68 > 69

PIROMETRI FUMI
PYROMETERS FOR SMOKES



PAG. 70 > 71

PIROMETRI PER STUFE
PYROMETERS FOR STOVES



PAG. 72 > 73

PER IMPIANTI A PAVIMENTO
FOR UNDERFLOR HEATING SYSTEM



PAG. 74 > 75

TERMOMETRI IN VETRO CON CUSTODIE
GLASS THERMOMETERS AND CASES



PAG. 76 > 77

ACCESSORI
ACCESSORIES



PAG. 59

> TERMOMETRI
BIMETALLICI

> BIMETALLIC
THERMOMETERS



PAG. 61 > 77

TERMOMANOMETRI
THERMOMANOMETERS



PAG. 80 > 85

TERMOM. CIRCOLARI CASSA PLASTICA
ROUND THERMOMETERS PLASTIC CASE



PAG. 86 > 93

TERMOMETRI QUADRI
SQUARE FRONT THERMOMETERS



PAG. 94 > 99

TERMOMETRI RETTANGOLARI
RECTANGULAR THERMOMETERS



PAG. 100 > 103

TERMOMETRI CASSA INOX
INOX CASED THERMOMETERS



PAG. 104 > 109

MANOM. CIRCOLARI
ROUND MANOMETERS



PAG. 110 > 117

MANOMETRI QUADRI
SQUARE FRONT MANOMETERS



PAG. 118 > 123

ACCESSORI
ACCESSORIES



PAG. 59

> STRUMENTI
A CAPILLARE

> CAPILLARY
INSTRUMENTS



PAG. 79 > 123

TERMOCOPPIE UNIVERSALI IN BUSTA
UNIVERSAL PACK THERMOCOUPLES



PAG. 126 > 127

ACCENDITORI, CAVETTI
LIGHTERS, CABLES



PAG. 128 > 129

> RICAMBI PER
APPARECCHIATURE
A GAS

> GAS APPLIANCES SPARES



PAG. 125 > 129

TERMOSTATI AMB. ELETTROMECC.
ELECTROMECH. ROOM THERMOSTAT



PAG. 132 > 135

TERMOSTATO AMBIENTE DA INCASSO
BUILT-IN ROOM THERMOSTAT



PAG. 136 > 137

TERMOSTATO DIGITALE
DIGITAL THERMOSTAT



PAG. 138 > 141

CRONOTERMOSTATO A CAVALIERI
CHRONOTHERMOSTAT WITH TAPPETS



PAG. 142 > 143

CRONOTERMOSTATO DIGITALE A CAVALIERI
DIGITAL CHRONOTHERMOSTAT WITH TAPPETS



PAG. 144 > 147

CRONOTERMOSTATI DIGITALI
DIGITAL CHRONOTHERMOSTATS



PAG. 148 > 151

CRONOTERMOSTATI WI-FI
WI-FI CHRONOTHERMOSTATS



PAG. 152 > 157

CENTRALINE PER TERMOCAMINI
CONTROLS FOR FIREPLACES STOVES



PAG. 158 > 161

CENTRALINA PER IMPIANTI SOLARI
CONTROL UNIT FOR SOLAR SYSTEMS



PAG. 162 > 163

> TERMOREGOLAZIONE

> THERMOREGULATION



PAG. 131 > 187

INTERRUTTORE ORARIO
TIME SWITCH



PAG. 164 > 165

TERMOSTATI IN CUSTODIA PLASTICA
THERMOSTATS IN PLASTIC CASE



PAG. 166 > 175

TERMOSTATI A CAPILLARE
CAPILLARY THERMOSTATS



PAG. 176 > 179

TERMOSTATI A GAMBO E RESISTENZE
STEM THERMOSTATS AND RESISTORS



PAG. 180 > 181

TERMOSTATI BIMETALLICI A CONTATTO
BIMETALLIC CONTACT THERMOSTATS



PAG. 182 > 183

RILEVATORE DI GAS
GAS DETECTOR



PAG. 184 > 185

ELETTROVALVOLE PER GAS
SOLENOID VALVES FOR GAS



PAG. 186 > 187





- > **MANOMETRI
ATTACCO FISSO**
- > **RIGID CONNECTION
PRESSURE GAUGES**



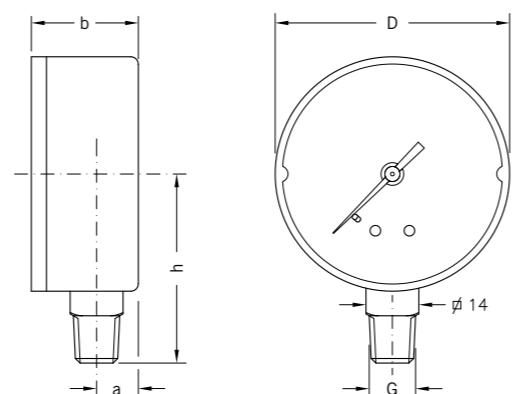
MANOMETRI A MOLLA BOURDON, ATTACCO RADIALE

versione standard DN 40-50-63

BOURDON SPRING PRESSURE GAUGES, BOTTOM CONNECTION

standard version DN 40-50-63

M 40 RP
M 50 RP
M 63 RP



> DIMENSIONI E PESI / SIZES AND WEIGHTS

MOD.	D	G	a	b	h	PESO/WEIGHT
M 40 RP	41 mm	R1/8"	10 mm	26 mm	36 mm	55 gr
M 50 RP	52 mm	R1/4"	11 mm	28 mm	45 mm	72 gr
M 63 RP	62 mm	R1/4"	11 mm	28 mm	50 mm	88 gr

> APPLICAZIONI

Manometri standard di uso generale per la misura della pressione di fluidi liquidi o gassosi purché non altamente viscosi, cristallizzanti o corrosivi per leghe di rame e di stagno.

> PRINCIPALI SETTORI DI IMPIEGO

- impianti e apparecchiature per idrotermosanitaria
- impianti di riscaldamento
- pneumatica e idraulica
- automazione industriale
- apparecchiature tecnico industriali

> RIFERIMENTI NORMATIVI

- EN 837-1
classe di precisione 2,5
- direttiva CE 2014-68 PED
- grado di protezione IP31 secondo EN 60529

> LIMITI DI IMPIEGO

Temperature

Sul corpo del manometro -40 ÷ +70 °C
Del fluido in pressione max 90 °C

Pressioni

Fino a 3/4 del valore di fondo scala per pressioni statiche
Fino a 2/3 del valore di fondo scala per pressioni fluttuanti
Fino al valore di fondo scala per brevi periodi

Fluidi

Liquidi o gassosi non corrosivi per leghe di rame, non cristallizzanti, non altamente viscosi
Non adatti per ossigeno

> APPLICATIONS

They are suitable for measuring the pressure of liquid or gaseous fluids, provided the latter are not highly viscous, crystallising or corrosive to copper and tin alloys.

> MAIN FIELDS OF APPLICATION

- plumbing equipment and systems
- heating systems
- pneumatics and hydraulics
- industrial automation
- industrial items and technical equipment

> NORMATIVE REFERENCES

- EN 837-1
2.5 precision class
- directive CE 2014-68 PED
- degree of protection IP31 according to EN 60529

> OPERATING LIMITS

Temperatures

On the body of the pressure gauge -40 ÷ +70 °C
Of pressurized fluid max 90 °C

Pressure

Up to 3/4 of the full scale value for static pressures
Up to 2/3 of the full scale value for fluctuating pressure
Up to the full scale value for short periods

Fluids

Liquid or gaseous non-corrosive to copper alloys, not highly viscous, not crystallising
Gauges not suitable for oxygen

> CARATTERISTICHE COSTRUTTIVE

- cassa in ABS antiurto
- vetrino in metacrilato ad alta trasparenza
- quadrante bianco in ABS (DN 50 e 63) o alluminio preverniciato (DN 40)
- grafica a due colori: doppia scala bar (in nero) + psi (in rosso)
- indice nero in plastica
- attacco in ottone
- molla Bourdon a "C" in lega di rame per pressioni di fondo scala fino a 40 bar, molla a spirale in bronzo fosforoso per pressioni superiori
- movimento in ottone lega orologeria (OT59)

> CONSTRUCTION FEATURES

- shockproof ABS case
- crystal clear methacrylate window
- prepainted aluminium white dial (DN 40) or in ABS (DN 50 and 63)
- two-colour graphics, double scale: bar (black) psi (red)
- black plastic indicator
- brass coupling
- "C" shaped Bourdon spring in copper alloy for full scale pressures up to 40 bar, spiral spring in phosphorous bronze for higher pressures
- movement in watch brass alloy (OT59)

> ARTICOLI DISPONIBILI IN PRONTA CONSEGNA E PREZZI / ITEMS READY FOR DELIVERY AND PRICES

M 40 RP CONFEZIONE / PACKAGING: 40 pcs.		
COD.	SCALA/SCALE	€
914 410 00	-1 bar/kpa	10,20
914 410 10	1 bar/psi	10,20
914 410 11	1,6 bar/psi	8,53
914 411 11	2,5 bar/psi	6,87
914 412 11	4 bar/psi	6,87
914 413 11	6 bar/psi	6,87
914 414 11	10 bar/psi	6,87
914 414 21	12 bar/psi	6,87
914 415 11	16 bar/psi	6,87
914 416 11	20 bar/psi	6,87

M 50 RP CONFEZIONE / PACKAGING: 25 pcs.		
COD.	SCALA/SCALE	€
914 530 00	-1 bar/kpa	9,29
914 530 10	1 bar/psi	9,29
914 530 11	1,6 bar/psi	7,30
914 531 11	2,5 bar/psi	6,43
914 532 11	4 bar/psi	6,43
914 533 11	6 bar/psi	6,43
914 534 11	10 bar/psi	6,43
914 534 21	12 bar/psi	6,43
914 535 11	16 bar/psi	6,43
914 536 11	20 bar/psi	6,43
914 536 12	25 bar/psi	6,43

M 63 RP CONFEZIONE / PACKAGING: 25 pcs.		
COD.	SCALA/SCALE	€
914 630 13	-1 bar/kpa	9,80
914 630 14	1 bar/psi	9,80
914 630 15	1,6 bar/psi	8,13
914 631 11	2,5 bar/psi	6,33
914 632 11	4 bar/psi	6,33
914 633 11	6 bar/psi	6,33
914 634 11	10 bar/psi	6,33
914 634 21	12 bar/psi	6,33
914 635 11	16 bar/psi	6,33
914 636 10	20 bar/psi	6,40
914 636 11	25 bar/psi	6,40
914 637 11	40 bar/psi	8,17
914 638 11	60 bar/psi	8,17

I modelli, le caratteristiche, i campi di pressione qui descritti si riferiscono agli specifici codici disponibili in pronta consegna (Magazzino 91 - Ambiente Service). Per una informazione completa su tutte le versioni e le opzioni producibili su ordinazione consultare le schede tecniche nello specifico catalogo MANOMETRI A MOLLA BOURDON ATTACCO FISSO oppure nel sito www.cewal.com

The models and features described here refer to specific codes that are available from stock (Magazzino 91 - Ambiente Service). For full information on all versions and the available customised options, consult the technical sheets in the specific catalogue BOURDON SPRING PRESSURE GAUGE WITH FIXED COUPLING or on the website www.cewal.com

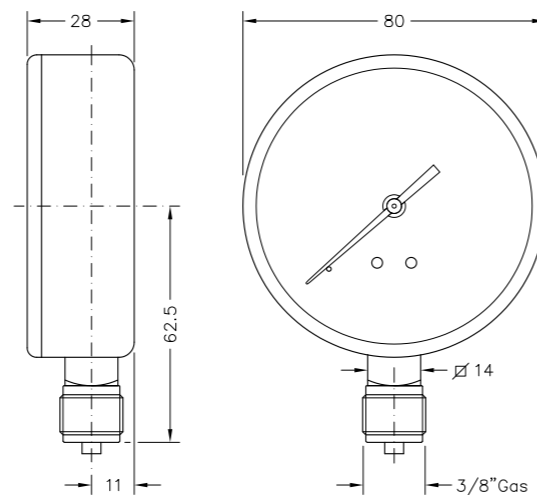
MANOMETRI A MOLLA BOURDON, ATTACCO RADIALE

versione standard, DN 80

BOURDON SPRING PRESSURE GAUGES, BOTTOM CONNECTION

standard version, DN 80

M 80 RP



> APPLICAZIONI

Manometri standard di uso generale per la misura della pressione di fluidi liquidi o gassosi purché non altamente viscosi, cristallizzanti o corrosivi per leghe di rame e di stagno.

> PRINCIPALI SETTORI DI IMPIEGO

- impianti e apparecchiature per idrotermosanitaria
- impianti di riscaldamento
- pneumatica e idraulica
- automazione industriale
- apparecchiature tecnico industriali

> RIFERIMENTI NORMATIVI

- EN 837-1
classe di precisione 2,5
- direttiva CE 2014-68 PED (se fondo scala <200 bar)
- grado di protezione IP31 secondo EN 60529

> LIMITI DI IMPIEGO

Temperature

Sul corpo del manometro -40 ÷ +70 °C
Del fluido in pressione max 90 °C

Pressioni

Fino a 3/4 del valore di fondo scala per pressioni statiche
Fino a 2/3 del valore di fondo scala per pressioni fluttuanti
Fino al valore di fondo scala per brevi periodi

Fluidi

Liquidi o gassosi non corrosivi per leghe di rame, non cristallizzanti, non altamente viscosi
Non adatti per ossigeno

> APPLICATIONS

They are suitable for measuring the pressure of liquid or gaseous fluids, provided the latter are not highly viscous, crystallising or corrosive to copper and tin alloys.

> MAIN FIELDS OF APPLICATION

- plumbing equipment and systems
- heating systems
- pneumatics and hydraulics
- industrial automation
- industrial items and technical equipment

> NORMATIVE REFERENCES

- EN 837-1
2.5 precision class
- directive CE 2014-68 PED (if the full scale <200 bar)
- degree of protection IP31 according to EN 60529

> OPERATING LIMITS

Temperatures

On the body of the pressure gauge -40 ÷ +70 °C
Of pressurized fluid max 90 °C

Pressure

Up to 3/4 of the full scale value for static pressures
Up to 2/3 of the full scale value for fluctuating pressure
Up to the full scale value for short periods

Fluids

Liquid or gaseous non-corrosive to copper alloys, not highly viscous, not crystallising
Gauges not suitable for oxygen

> CARATTERISTICHE COSTRUTTIVE

- cassa in ABS antiurto
- vetrino in metacrilato ad alta trasparenza
- quadrante bianco in alluminio preverniciato
- grafica a due colori: doppia scala bar (in nero) + psi (in rosso)
- indice nero in plastica
- attacco in ottone
- molla Bourdon a "C" in lega di rame per pressioni di fondo scala fino a 40 bar, molla a spirale in bronzo fosforoso per pressioni superiori
- movimento in ottone lega orologeria (OT59)
- peso 128 gr

> CONSTRUCTION FEATURES

- shockproof ABS case
- crystal clear methacrylate window
- prepainted aluminium white dial
- two-colour graphics, double scale: bar (black) psi (red)
- black plastic indicator
- brass coupling
- "C" shaped Bourdon spring in copper alloy for full scale pressures up to 40 bar, spiral spring in phosphorous bronze for higher pressures
- movement in watch brass alloy (OT59)
- weight 128 gr

> ARTICOLI DISPONIBILI IN PRONTA CONSEGNA E PREZZI / ITEMS READY FOR DELIVERY AND PRICES

M 80 RP		
COD.	SCALA/SCALE	€
914 830 10	-1 bar/kpa	14,49
914 830 11	1 bar/psi	14,49
914 830 12	1,6 bar/psi	13,23
914 831 10	2,5 bar/psi	12,40
914 832 10	4 bar/psi	12,40
914 833 10	6 bar/psi	12,40
914 834 10	10 bar/psi	12,40
914 835 10	16 bar/psi	12,40
914 836 10	25 bar/psi	12,40
914 837 10	40 bar/psi	13,00
914 838 00	60 bar/psi	13,80
914 838 10	100 bar/psi	13,80
914 838 20	160 bar/psi	13,80
914 838 30	250 bar/psi	13,80
914 838 40	400 bar/psi	13,80

I modelli, le caratteristiche, i campi di pressione qui descritti si riferiscono agli specifici codici disponibili in pronta consegna (Magazzino 91 - Ambiente Service). Per una informazione completa su tutte le versioni e le opzioni producibili su ordinazione consultare le schede tecniche nello specifico catalogo MANOMETRI A MOLLA BOURDON ATTACCO FISSO oppure nel sito www.cewal.com

The models and features described here refer to specific codes that are available from stock (Magazzino 91 - Ambiente Service). For full information on all versions and the available customised options, consult the technical sheets in the specific catalogue BOURDON SPRING PRESSURE GAUGE WITH FIXED COUPLING or on the website www.cewal.com



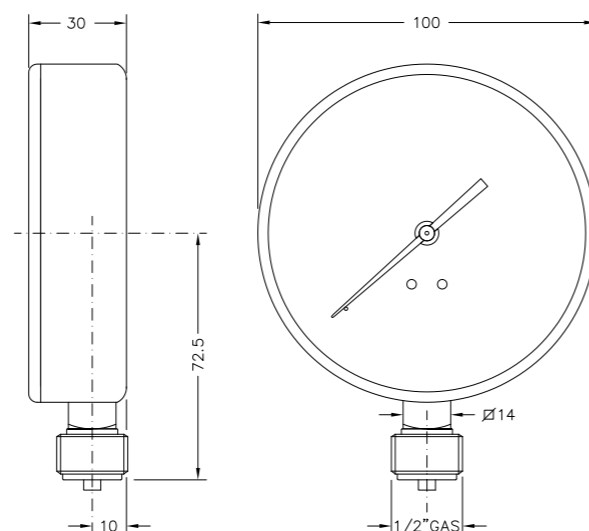
MANOMETRI A MOLLA BOURDON, ATTACCO RADIALE

versione standard, DN 100

BOURDON SPRING PRESSURE GAUGES, BOTTOM CONNECTION

standard version, DN 100

M 100 RM



> APPLICAZIONI

Manometri standard di uso generale per la misura della pressione di fluidi liquidi o gassosi purché non altamente viscosi, cristallizzanti o corrosivi per leghe di rame e di stagno.

> PRINCIPALI SETTORI DI IMPIEGO

- impianti e apparecchiature per idrotermosanitaria
- impianti di riscaldamento
- pneumatica e idraulica
- automazione industriale
- apparecchiature tecnico industriali

> RIFERIMENTI NORMATIVI

- EN 837-1
classe di precisione 2,5
- direttiva CE 2014-68 PED (se fondo scala <200 bar)
- grado di protezione IP31 secondo EN 60529

> LIMITI DI IMPIEGO

Temperature

Sul corpo del manometro -40 ÷ +70 °C
Del fluido in pressione max 90 °C

Pressioni

Fino a 3/4 del valore di fondo scala per pressioni statiche
Fino a 2/3 del valore di fondo scala per pressioni fluttuanti
Fino al valore di fondo scala per brevi periodi

Fluidi

Liquidi o gassosi non corrosivi per leghe di rame, non cristallizzanti, non altamente viscosi
Non adatti per ossigeno

> APPLICATIONS

They are suitable for measuring the pressure of liquid or gaseous fluids, provided the latter are not highly viscous, crystallising or corrosive to copper and tin alloys.

> MAIN FIELDS OF APPLICATION

- plumbing equipment and systems
- heating systems
- pneumatics and hydraulics
- industrial automation
- industrial items and technical equipment

> NORMATIVE REFERENCES

- EN 837-1
2.5 precision class
- directive CE 2014-68 PED (if the full scale <200 bar)
- degree of protection IP31 according to EN 60529

> OPERATING LIMITS

Temperatures

On the body of the pressure gauge -40 ÷ +70 °C
Of pressurized fluid max 90 °C

Pressure

Up to 3/4 of the full scale value for static pressures
Up to 2/3 of the full scale value for fluctuating pressure
Up to the full scale value for short periods

Fluids

Liquid or gaseous non-corrosive to copper alloys, not highly viscous, not crystallising
Gauges not suitable for oxygen

> CARATTERISTICHE COSTRUTTIVE

- cassa nera in acciaio verniciato
- vetrino in metacrilato ad alta trasparenza
- quadrante bianco in alluminio preverniciato
- grafica a due colori: doppia scala bar (in nero) + psi (in rosso)
- indice nero in plastica
- attacco in ottone
- molla Bourdon a "C" in lega di rame per pressioni di fondo scala fino a 40 bar, molla a spirale in bronzo fosforoso per pressioni superiori
- movimento in ottone lega orologeria (OT59)
- peso 242 gr

> CONSTRUCTION FEATURES

- painted steel black case
- crystal clear methacrylate window
- prepainted aluminium white dial
- two-colour graphics, double scale: bar (black) psi (red)
- black plastic indicator
- brass coupling
- "C" shaped Bourdon spring in copper alloy for full scale pressures up to 40 bar, spiral spring in phosphorous bronze for higher pressures
- movement in watch brass alloy (OT59)
- weight 242 gr

> ARTICOLI DISPONIBILI IN PRONTA CONSEGNA E PREZZI / ITEMS READY FOR DELIVERY AND PRICES

M 100 RM

COD.	SCALA/SCALE	€
914 130 09	-1+3 bar/psi	22,00
914 130 10	-1 bar/kpa	22,00
914 130 11	1 bar/psi	22,00
914 130 12	1,6 bar/psi	20,33
914 131 10	2,5 bar/psi	17,60
914 132 10	4 bar/psi	17,60
914 133 10	6 bar/psi	17,60
914 134 10	10 bar/psi	17,60
914 135 10	16 bar/psi	17,60
914 136 10	25 bar/psi	17,60
914 137 10	40 bar/psi	17,96
914 138 00	60 bar/psi	18,29
914 138 10	100 bar/psi	18,29
914 138 20	160 bar/psi	18,29
914 138 30	250 bar/psi	18,29
914 138 40	400 bar/psi	18,29
914 138 50	600 bar/psi	18,29

I modelli, le caratteristiche, i campi di pressione qui descritti si riferiscono agli specifici codici disponibili in pronta consegna (Magazzino 91 - Ambiente Service). Per una informazione completa su tutte le versioni e le opzioni producibili su ordinazione consultare le schede tecniche nello specifico catalogo MANOMETRI A MOLLA BOURDON ATTACCO FISSO oppure nel sito www.cewal.com

The models and features described here refer to specific codes that are available from stock (Magazzino 91 - Ambiente Service). For full information on all versions and the available customised options, consult the technical sheets in the specific catalogue BOURDON SPRING PRESSURE GAUGE WITH FIXED COUPLING or on the website www.cewal.com



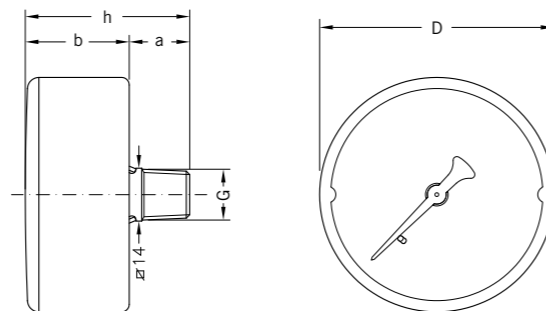
MANOMETRI A MOLLA BOURDON, ATTACCO POSTERIORE

versione standard DN 40-50-63

BOURDON SPRING PRESSURE GAUGES, REAR CONNECTION

standard version DN 40-50-63

M 40 PP
M 50 PP
M 63 PP



> DIMENSIONI E PESI / SIZES AND WEIGHTS

MOD.	D	G	a	b	h	PESO/WEIGHT
M 40 PP	40 mm	R1/8"	16 mm	27 mm	43 mm	58 gr
M 50 PP 1/8"	50 mm	R1/8"	16 mm	28 mm	44 mm	64 gr
M 50 PP 1/4"	50 mm	R1/4"	16 mm	28 mm	44 mm	67 gr
M 63 PP	63 mm	R1/4"	16 mm	28 mm	44 mm	76 gr

> APPLICAZIONI

Manometri standard di uso generale per la misura della pressione di fluidi liquidi o gassosi purché non altamente viscosi, cristallizzanti o corrosivi per leghe di rame e di stagno.

> PRINCIPALI SETTORI DI IMPIEGO

- impianti e apparecchiature per idrotermosanitaria
- impianti di riscaldamento
- pneumatica e idraulica
- automazione industriale
- apparecchiature tecnico industriali

> RIFERIMENTI NORMATIVI

- EN 837-1
classe di precisione 2,5
- direttiva CE 2014-68 PED
- grado di protezione IP31 secondo EN 60529

> LIMITI DI IMPIEGO

Temperature

Sul corpo del manometro -40 ÷ +70 °C
Del fluido in pressione max 90 °C

Pressioni

Fino a 3/4 del valore di fondo scala per pressioni statiche
Fino a 2/3 del valore di fondo scala per pressioni fluttuanti
Fino al valore di fondo scala per brevi periodi

Fluidi

Liquidi o gassosi non corrosivi per leghe di rame, non cristallizzanti, non altamente viscosi
Non adatti per ossigeno

> APPLICATIONS

They are suitable for measuring the pressure of liquid or gaseous fluids, provided the latter are not highly viscous, crystallising or corrosive to copper and tin alloys.

> MAIN FIELDS OF APPLICATION

- plumbing equipment and systems
- heating systems
- pneumatics and hydraulics
- industrial automation
- industrial items and technical equipment

> NORMATIVE REFERENCES

- EN 837-1
2.5 precision class
- directive CE 2014-68 PED
- degree of protection IP31 according to EN 60529

> OPERATING LIMITS

Temperatures

On the body of the pressure gauge -40 ÷ +70 °C
Of pressurized fluid max 90 °C

Pressure

Up to 3/4 of the full scale value for static pressures
Up to 2/3 of the full scale value for fluctuating pressure
Up to the full scale value for short periods

Fluids

Liquid or gaseous non-corrosive to copper alloys, not highly viscous, not crystallising
Gauges not suitable for oxygen

> CARATTERISTICHE COSTRUTTIVE

- cassa in ABS antiurto
- vetrino in polistirolo cristallo
- quadrante bianco in ABS
- grafica a due colori: doppia scala bar (in nero) + psi (in rosso)
- indice nero in plastica
- attacco in ottone
- molla Bourdon a "C" in lega di rame
- movimento in ottone lega orologeria (OT59)

> CONSTRUCTION FEATURES

- shockproof ABS case
- window crystal polystyrene
- white dial in ABS
- two-colour graphics, double scale: bar (black) psi (red)
- black plastic indicator
- brass coupling
- "C" shaped Bourdon spring in copper alloy
- movement in watch brass alloy (OT59)

> ARTICOLI DISPONIBILI IN PRONTA CONSEGNA E PREZZI / ITEMS READY FOR DELIVERY AND PRICES

M 40 PP		CONFEZIONE / PACKAGING: 40 pcs.
COD.	SCALA/SCALE	€
914 470 00	-1 bar/kpa	10,17
914 470 10	1 bar/psi	10,17
914 470 11	1,6 bar/psi	8,73
914 471 11	2,5 bar/psi	5,93
914 472 11	4 bar/psi	5,93
914 473 11	6 bar/psi	5,93
914 474 11	10 bar/psi	5,93
914 474 21	12 bar/psi	5,93
914 475 11	16 bar/psi	5,93
914 476 11	20 bar/psi	5,93

M 50 PP 1/8"		CONFEZIONE / PACKAGING: 25 pcs.
COD.	SCALA/SCALE	€
914 592 22	4 bar/psi	5,68
914 593 12	6 bar/psi	5,68
914 594 12	10 bar/psi	5,68
914 594 22	12 bar/psi	5,68
914 595 12	16 bar/psi	5,68

M 50 PP 1/4"		CONFEZIONE / PACKAGING: 25 pcs.
COD.	SCALA/SCALE	€
914 590 01	-1 bar/kpa	10,03
914 590 10	1 bar/psi	10,03
914 590 11	1,6 bar/psi	8,37
914 591 11	2,5 bar/psi	6,07
914 592 11	4 bar/psi	5,68
914 593 11	6 bar/psi	5,68
914 594 11	10 bar/psi	5,68
914 594 21	12 bar/psi	5,68
914 595 11	16 bar/psi	5,68
914 596 11	20 bar/psi	6,07
914 596 12	25 bar/psi	6,07

M 63 PP		CONFEZIONE / PACKAGING: 25 pcs.
COD.	SCALA/SCALE	€
914 690 13	-1 bar/kpa	10,84
914 690 14	1 bar/psi	10,84
914 690 15	1,6 bar/psi	9,17
914 691 11	2,5 bar/psi	6,60
914 692 11	4 bar/psi	6,60
914 693 11	6 bar/psi	6,60
914 694 11	10 bar/psi	6,60
914 694 21	12 bar/psi	6,60
914 695 11	16 bar/psi	6,60
914 696 10	20 bar/psi	7,50
914 696 11	25 bar/psi	7,50
914 697 11	40 bar/psi	7,50

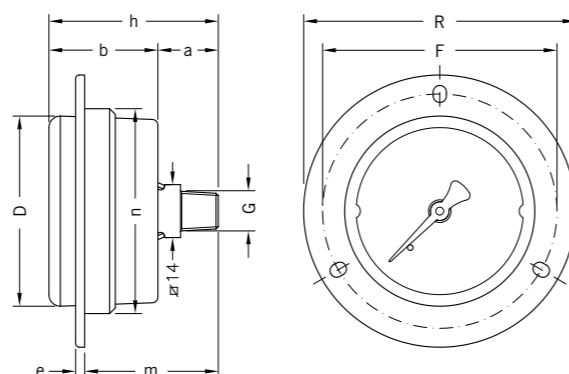
I modelli, le caratteristiche, i campi di pressione qui descritti si riferiscono agli specifici codici disponibili in pronta consegna (Magazzino 91 - Ambiente Service). Per una informazione completa su tutte le versioni e le opzioni producibili su ordinazione consultare le schede tecniche nello specifico catalogo MANOMETRI A MOLLA BOURDON ATTACCO FISSO oppure nel sito www.cewal.com

The models and features described here refer to specific codes that are available from stock (Magazzino 91 - Ambiente Service). For full information on all versions and the available customised options, consult the technical sheets in the specific catalogue BOURDON SPRING PRESSURE GAUGE WITH FIXED COUPLING or on the website www.cewal.com



MANOMETRI A MOLLA BOURDON, ATTACCO POSTERIORE CON FLANGIA A 3 FORI
per montaggio a cruscotto, DN 40-50-63
BOURDON SPRING PRESSURE GAUGES, REAR CONNECTION WITH 3 HOLE FLANGE
for mounting on instrument panel, DN 40-50-63

M 40 PP F
M 50 PP F
M 63 PP F



> DIMENSIONI E PESI / SIZES AND WEIGHTS

MOD.	D	G	a	b	h	R	F	e	n	m	PESO/WEIGHT
M 40 PP F	40 mm	R1/8"	16 mm	27 mm	43 mm	61 mm	50 mm	2,5 mm	44,5 mm	36 mm	65 gr
M 50 PP F 1/8"	50 mm	R1/8"	16 mm	28 mm	44 mm	72 mm	62 mm	2,5 mm	54,5 mm	37 mm	73 gr
M 50 PP F 1/4"	50 mm	R1/4"	16 mm	28 mm	44 mm	72 mm	62 mm	2,5 mm	54,5 mm	37 mm	73 gr
M 63 PP F	63 mm	R1/4"	16 mm	28 mm	44 mm	86 mm	75 mm	2,5 mm	64,5 mm	37 mm	85 gr

> APPLICAZIONI

Manometri standard di uso generale per la misura della pressione di fluidi liquidi o gassosi purchè non altamente viscosi, cristallizzanti o corrosivi per leghe di rame e di stagno.

> PRINCIPALI SETTORI DI IMPIEGO

- impianti e apparecchiature per idrotermosanitaria
- impianti di riscaldamento
- pneumatica e idraulica
- automazione industriale
- apparecchiature tecnico industriali

> RIFERIMENTI NORMATIVI

- EN 837-1
classe di precisione 2,5
- direttiva CE 2014-68 PED
- grado di protezione IP31 secondo EN 60529

> LIMITI DI IMPIEGO

Temperature

Sul corpo del manometro -40 ÷ +70 °C
Del fluido in pressione max 90 °C

Pressioni

Fino a 3/4 del valore di fondo scala per pressioni statiche
Fino a 2/3 del valore di fondo scala per pressioni fluttuanti
Fino al valore di fondo scala per brevi periodi

Fluidi

Liquidi o gassosi non corrosivi per leghe di rame, non cristallizzanti, non altamente viscosi
Non adatti per ossigeno

> APPLICATIONS

They are suitable for measuring the pressure of liquid or gaseous fluids, provided the latter are not highly viscous, crystallising or corrosive to copper and tin alloys.

> MAIN FIELDS OF APPLICATION

- plumbing equipment and systems
- heating systems
- pneumatics and hydraulics
- industrial automation
- industrial items and technical equipment

> NORMATIVE REFERENCES

- EN 837-1
2.5 precision class
- directive CE 2014-68 PED
- degree of protection IP31 according to EN 60529

> OPERATING LIMITS

Temperatures

On the body of the pressure gauge -40 ÷ +70 °C
Of pressurized fluid max 90 °C

Pressure

Up to 3/4 of the full scale value for static pressures
Up to 2/3 of the full scale value for fluctuating pressure
Up to the full scale value for short periods

Fluids

Liquid or gaseous non-corrosive to copper alloys, not highly viscous, not crystallising
Gauges not suitable for oxygen

> CARATTERISTICHE COSTRUTTIVE

- flangia a tre fori per fissaggio a cruscotto, in ABS nero
- cassa in ABS antiurto
- vetrino in polistirolo cristallo
- quadrante bianco in ABS
- grafica a due colori: doppia scala bar (in nero) + psi (in rosso)
- indice nero in plastica
- attacco in ottone
- molla Bourdon a "C" in lega di rame
- movimento in ottone lega orologeria (OT59)

> CONSTRUCTION FEATURES

- three-hole flange for mounting on instrument panel, black ABS
- shockproof ABS case
- window crystal polystyrene
- white dial in ABS
- two-colour graphics, double scale: bar (black) psi (red)
- black plastic indicator
- brass coupling
- "C" shaped Bourdon spring in copper alloy
- movement in watch brass alloy (OT59)

> ARTICOLI DISPONIBILI IN PRONTA CONSEGNA E PREZZI / ITEMS READY FOR DELIVERY AND PRICES

M 40 PP F		
COD.	SCALA/SCALE	€
914 470 00 F	-1 bar/kpa	10,33
914 470 10 F	1 bar/psi	10,33
914 470 11 F	1,6 bar/psi	8,90
914 471 11 F	2,5 bar/psi	6,29
914 472 11 F	4 bar/psi	6,28
914 473 11 F	6 bar/psi	6,28
914 474 11 F	10 bar/psi	6,28
914 474 21 F	12 bar/psi	6,28
914 475 11 F	16 bar/psi	6,28
914 476 11 F	20 bar/psi	6,76

M 50 PP F 1/8"		
COD.	SCALA/SCALE	€
914 592 22 F	4 bar/psi	6,03
914 593 12 F	6 bar/psi	6,03
914 594 12 F	10 bar/psi	6,03
914 594 22 F	12 bar/psi	6,03
914 595 12 F	16 bar/psi	6,03

M 50 PP F 1/4"		
COD.	SCALA/SCALE	€
914 590 01 F	-1 bar/kpa	10,24
914 590 10 F	1 bar/psi	10,24
914 590 11 F	1,6 bar/psi	8,57
914 591 11 F	2,5 bar/psi	6,26
914 592 11 F	4 bar/psi	6,03
914 593 11 F	6 bar/psi	6,03
914 594 11 F	10 bar/psi	6,03
914 594 21 F	12 bar/psi	6,03
914 595 11 F	16 bar/psi	6,03
914 596 11 F	20 bar/psi	6,26
914 596 12 F	25 bar/psi	6,26

M 63 PP F		
COD.	SCALA/SCALE	€
914 690 13 F	-1 bar/kpa	11,07
914 690 14 F	1 bar/psi	11,07
914 690 15 F	1,6 bar/psi	9,37
914 691 11 F	2,5 bar/psi	6,80
914 692 11 F	4 bar/psi	6,80
914 693 11 F	6 bar/psi	6,80
914 694 11 F	10 bar/psi	6,80
914 694 21 F	12 bar/psi	6,80
914 695 11 F	16 bar/psi	6,80
914 696 10 F	20 bar/psi	7,70
914 696 11 F	25 bar/psi	7,70
914 697 11 F	40 bar/psi	7,70

> NOTA

Le flange possono essere richieste anche separatamente come accessorio con i seguenti codici:

COD.		€
914 489 99	F 40	0,69
914 989 04	F 50	0,69
914 989 11	F 63	0,69

> NOTE

The flanges can be ordered separately as an accessory with the following codes:

I modelli, le caratteristiche, i campi di pressione qui descritti si riferiscono agli specifici codici disponibili in pronta consegna (Magazzino 91 - Ambiente Service). Per una informazione completa su tutte le versioni e le opzioni producibili su ordinazione consultare le schede tecniche nello specifico catalogo MANOMETRI A MOLLA BOURDON ATTACCO FISSO oppure nel sito www.cewal.com

The models and features described here refer to specific codes that are available from stock (Magazzino 91 - Ambiente Service). For full information on all versions and the available customised options, consult the technical sheets in the specific catalogue BOURDON SPRING PRESSURE GAUGE WITH FIXED COUPLING or on the website www.cewal.com

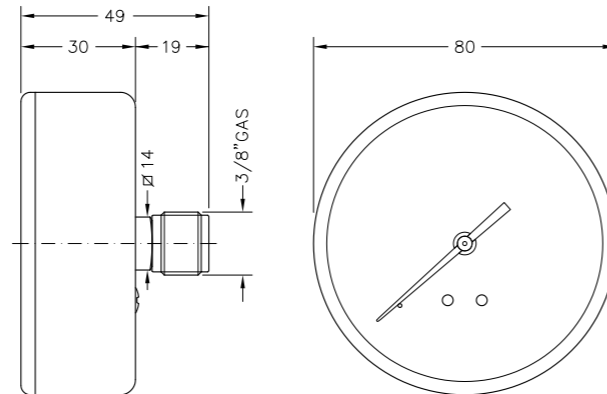
MANOMETRI A MOLLA BOURDON, ATTACCO POSTERIORE

versione standard, DN 80

BOURDON SPRING PRESSURE GAUGES, REAR CONNECTION

standard version, DN 80

M 80 PP



> APPLICAZIONI

Manometri standard di uso generale per la misura della pressione di fluidi liquidi o gassosi purché non altamente viscosi, cristallizzanti o corrosivi per leghe di rame e di stagno.

> PRINCIPALI SETTORI DI IMPIEGO

- impianti e apparecchiature per idrotermosanitaria
- impianti di riscaldamento
- pneumatica e idraulica
- automazione industriale
- apparecchiature tecnico industriali

> RIFERIMENTI NORMATIVI

- EN 837-1
classe di precisione 2,5
- direttiva CE 2014-68 PED (se fondo scala <200 bar)
- grado di protezione IP31 secondo EN 60529

> LIMITI DI IMPIEGO

Temperature

Sul corpo del manometro -40 ÷ +70 °C
Del fluido in pressione max 90 °C

Pressioni

Fino a 3/4 del valore di fondo scala per pressioni statiche
Fino a 2/3 del valore di fondo scala per pressioni fluttuanti
Fino al valore di fondo scala per brevi periodi

Fluidi

Liquidi o gassosi non corrosivi per leghe di rame, non cristallizzanti, non altamente viscosi
Non adatti per ossigeno

> APPLICATIONS

They are suitable for measuring the pressure of liquid or gaseous fluids, provided the latter are not highly viscous, crystallising or corrosive to copper and tin alloys.

> MAIN FIELDS OF APPLICATION

- plumbing equipment and systems
- heating systems
- pneumatics and hydraulics
- industrial automation
- industrial items and technical equipment

> NORMATIVE REFERENCES

- EN 837-1
2.5 precision class
- directive CE 2014-68 PED (if the full scale <200 bar)
- degree of protection IP31 according to EN 60529

> OPERATING LIMITS

Temperatures

On the body of the pressure gauge -40 ÷ +70 °C
Of pressurized fluid max 90 °C

Pressure

Up to 3/4 of the full scale value for static pressures
Up to 2/3 of the full scale value for fluctuating pressure
Up to the full scale value for short periods

Fluids

Liquid or gaseous non-corrosive to copper alloys, not highly viscous, not crystallising
Gauges not suitable for oxygen

> CARATTERISTICHE COSTRUTTIVE

- cassa nera in ABS antiurto
- vetrino in metacrilato ad alta trasparenza
- quadrante bianco in alluminio preverniciato
- grafica a due colori: doppia scala bar (in nero) + psi (in rosso)
- indice nero in plastica
- attacco in ottone
- molla Bourdon a "C" in lega di rame per pressioni di fondo scala fino a 40 bar, molla a spirale in bronzo fosforoso per pressioni superiori
- movimento in ottone lega orologeria (OT59)
- peso 118 gr

> CONSTRUCTION FEATURES

- shockproof ABS black case
- crystal clear methacrylate window
- prepainted aluminium white dial
- two-colour graphics, double scale: bar (black) psi (red)
- black plastic indicator
- brass coupling
- "C" shaped Bourdon spring in copper alloy for full scale pressures up to 40 bar, spiral spring in phosphorous bronze for higher pressures
- movement in watch brass alloy (OT59)
- weight 118 gr

> ARTICOLI DISPONIBILI IN PRONTA CONSEGNA E PREZZI / ITEMS READY FOR DELIVERY AND PRICES

M 80 PP

COD.	SCALA/SCALE	€
914 890 13	-1 bar/kpa	21,51
914 890 14	1 bar/psi	21,51
914 890 15	1,6 bar/psi	20,13
914 891 11	2,5 bar/psi	18,63
914 892 11	4 bar/psi	18,63
914 893 11	6 bar/psi	18,63
914 894 11	10 bar/psi	18,63
914 895 11	16 bar/psi	18,63
914 896 11	25 bar/psi	18,63
914 897 11	40 bar/psi	19,00
914 898 00	60 bar/psi	20,47
914 898 10	100 bar/psi	20,47
914 898 20	160 bar/psi	20,47
914 898 30	250 bar/psi	20,47
914 898 40	400 bar/psi	20,47

I modelli, le caratteristiche, i campi di pressione qui descritti si riferiscono agli specifici codici disponibili in pronta consegna (Magazzino 91 - Ambiente Service). Per una informazione completa su tutte le versioni e le opzioni producibili su ordinazione consultare le schede tecniche nello specifico catalogo MANOMETRI A MOLLA BOURDON ATTACCO FISSO oppure nel sito www.cewal.com

The models and features described here refer to specific codes that are available from stock (Magazzino 91 - Ambiente Service). For full information on all versions and the available customised options, consult the technical sheets in the specific catalogue BOURDON SPRING PRESSURE GAUGE WITH FIXED COUPLING or on the website www.cewal.com



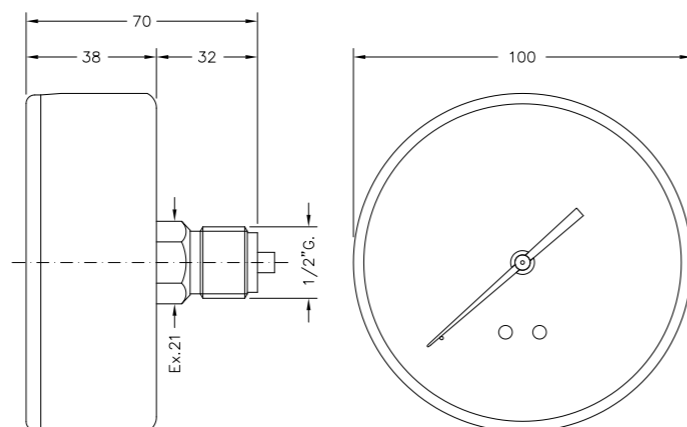
MANOMETRI A MOLLA BOURDON, ATTACCO POSTERIORE

versione standard, DN 100

BOURDON SPRING PRESSURE GAUGES, REAR CONNECTION

standard version, DN 100

M 100 PM



> APPLICAZIONI

Manometri standard di uso generale per la misura della pressione di fluidi liquidi o gassosi purché non altamente viscosi, cristallizzanti o corrosivi per leghe di rame e di stagno.

> PRINCIPALI SETTORI DI IMPIEGO

- impianti e apparecchiature per idrotermosanitaria
- impianti di riscaldamento
- pneumatica e idraulica
- automazione industriale
- apparecchiature tecnico industriali

> RIFERIMENTI NORMATIVI

- EN 837-1
classe di precisione 2,5
- direttiva CE 2014-68 PED (se fondo scala <200 bar)
- grado di protezione IP31 secondo EN 60529

> LIMITI DI IMPIEGO

Temperature

Sul corpo del manometro -40 ÷ +70 °C
Del fluido in pressione max 90 °C

Pressioni

Fino a 3/4 del valore di fondo scala per pressioni statiche
Fino a 2/3 del valore di fondo scala per pressioni fluttuanti
Fino al valore di fondo scala per brevi periodi

Fluidi

Liquidi o gassosi non corrosivi per leghe di rame, non cristallizzanti, non altamente viscosi
Non adatti per ossigeno

> APPLICATIONS

They are suitable for measuring the pressure of liquid or gaseous fluids, provided the latter are not highly viscous, crystallising or corrosive to copper and tin alloys.

> MAIN FIELDS OF APPLICATION

- plumbing equipment and systems
- heating systems
- pneumatics and hydraulics
- industrial automation
- industrial items and technical equipment

> NORMATIVE REFERENCES

- EN 837-1
2.5 precision class
- directive CE 2014-68 PED (if the full scale <200 bar)
- degree of protection IP31 according to EN 60529

> OPERATING LIMITS

Temperatures

On the body of the pressure gauge -40 ÷ +70 °C
Of pressurized fluid max 90 °C

Pressure

Up to 3/4 of the full scale value for static pressures
Up to 2/3 of the full scale value for fluctuating pressure
Up to the full scale value for short periods

Fluids

Liquid or gaseous non-corrosive to copper alloys, not highly viscous, not crystallising
Gauges not suitable for oxygen

> CARATTERISTICHE COSTRUTTIVE

- cassa nera in acciaio verniciato
- vetrino in metacrilato ad alta trasparenza
- quadrante bianco in alluminio preverniciato
- grafica a due colori: doppia scala bar (in nero) + psi (in rosso)
- indice in alluminio
- attacco in ottone
- molla Bourdon a "C" in lega di rame per pressioni di fondo scala fino a 40 bar, molla a spirale in bronzo fosforoso per pressioni superiori
- movimento in ottone lega orologeria (OT59)
- peso 310 gr

> CONSTRUCTION FEATURES

- painted steel black case
- crystal clear methacrylate window
- prepainted aluminium white dial
- two-colour graphics, double scale: bar (black) psi (red)
- aluminium indicator
- brass coupling
- "C" shaped Bourdon spring in copper alloy for full scale pressures up to 40 bar, spiral spring in phosphorous bronze for higher pressures
- movement in watch brass alloy (OT59)
- weight 310 gr

> ARTICOLI DISPONIBILI IN PRONTA CONSEGNA E PREZZI / ITEMS READY FOR DELIVERY AND PRICES

M 100 PM		
COD.	SCALA/SCALE	€
914 190 13	-1 bar/kpa	28,77
914 190 14	1 bar/psi	28,77
914 190 15	1,6 bar/psi	27,10
914 191 11	2,5 bar/psi	24,43
914 192 11	4 bar/psi	24,43
914 193 11	6 bar/psi	24,43
914 194 11	10 bar/psi	24,43
914 195 11	16 bar/psi	24,43
914 196 11	25 bar/psi	24,43
914 197 11	40 bar/psi	24,43
914 198 00	60 bar/psi	24,60
914 198 10	100 bar/psi	24,60

I modelli, le caratteristiche, i campi di pressione qui descritti si riferiscono agli specifici codici disponibili in pronta consegna (Magazzino 91 - Ambiente Service). Per una informazione completa su tutte le versioni e le opzioni producibili su ordinazione consultare le schede tecniche nello specifico catalogo MANOMETRI A MOLLA BOURDON ATTACCO FISSO oppure nel sito www.cewal.com

The models and features described here refer to specific codes that are available from stock (Magazzino 91 - Ambiente Service). For full information on all versions and the available customised options, consult the technical sheets in the specific catalogue BOURDON SPRING PRESSURE GAUGE WITH FIXED COUPLING or on the website www.cewal.com



MANOMETRI E IDROMETRI A MOLLA BOURDON, VERSIONE A NORME I.S.P.E.S.L.

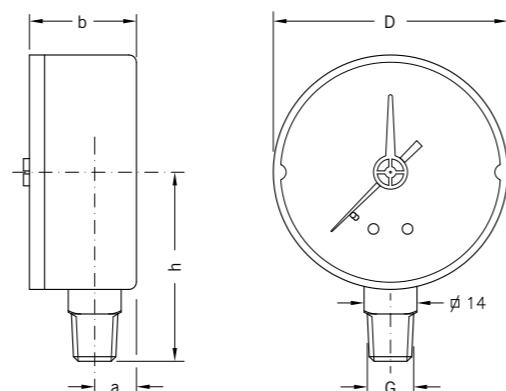
attacco radiale, DN 50-63

MANOMETERS AND HYDROMETERS, I.S.P.E.S.L. NORMATIVE VERSION WITH BOURDON SPRING

bottom connection, DN 50-63

M 50 RP IR

M 63 RP IR



> DIMENSIONI E PESI / SIZES AND WEIGHTS

MOD.	D	G	a	b	h	PESO/WEIGHT
M 50 RP IR	52 mm	R1/4"	10 mm	26 mm	36 mm	55 gr
M 63 RP IR	62 mm	R1/4"	11 mm	28 mm	45 mm	72 gr

> APPLICAZIONI

Manometri con indice rosso regolabile di riferimento da usare su apparecchi e impianti regolamentati dalle norme I.S.P.E.S.L. adatti alla misura della pressione di fluidi liquidi o gassosi purché non altamente viscosi, cristallizzanti o corrosivi per leghe di rame e di stagno.

> PRINCIPALI SETTORI DI IMPIEGO

- impianti e apparecchiature per idrotermosanitaria
- impianti di riscaldamento
- apparecchiature regolamentate o soggette a controllo I.S.P.E.S.L.

> RIFERIMENTI NORMATIVI

- EN 837-1
classe di precisione 2,5
- a norme I.S.P.E.S.L.
- direttiva CE 2014-68 PED
- grado di protezione IP31 secondo EN 60529

> LIMITI DI IMPIEGO

Temperature

Sul corpo del manometro -40 ÷ +70 °C
Del fluido in pressione max 90 °C

Pressioni

Fino a 3/4 del valore di fondo scala per pressioni statiche
Fino a 2/3 del valore di fondo scala per pressioni fluttuanti
Fino al valore di fondo scala per brevi periodi

Fluidi

Liquidi o gassosi non corrosivi per leghe di rame, non cristallizzanti, non altamente viscosi
Non adatti per ossigeno

> APPLICATIONS

Pressure gauges with red adjustable reference indicator to use on appliances and installations governed by I.S.P.E.S.L. regulations, suitable for measuring the pressure of liquid and gaseous fluids, provided they are not highly viscous, crystallizing or corrosive to copper and tin alloys.

> MAIN FIELDS OF APPLICATION

- plumbing equipment and systems
- heating systems
- regulated equipment or subject to I.S.P.E.S.L. control

> NORMATIVE REFERENCES

- EN 837-1
2.5 precision class
- according to I.S.P.E.S.L. normative
- directive CE 2014-68 PED
- degree of protection IP31 according to EN 60529

> OPERATING LIMITS

Temperatures

On the body of the pressure gauge -40 ÷ +70 °C
Of pressurized fluid max 90 °C

Pressure

Up to 3/4 of the full scale value for static pressures
Up to 2/3 of the full scale value for fluctuating pressure
Up to the full scale value for short periods

Fluids

Liquid or gaseous non-corrosive to copper alloys, not highly viscous, not crystallising
Gauges not suitable for oxygen

> CARATTERISTICHE COSTRUTTIVE

- cassa in ABS antiurto
- vetrino in metacrilato ad alta trasparenza
- indice rosso regolabile montato sul vetrino
- quadrante bianco in ABS
- grafica nera
- disponibili due diverse serie di graduazioni: bar oppure mH₂O (idrometri)
- indice nero in plastica
- attacco in ottone
- molla Bourdon a "C" in lega di rame
- movimento in ottone lega orologeria (OT59)

> CONSTRUCTION FEATURES

- shockproof ABS case
- crystal clear methacrylate window
- red adjustable indicator mounted on window
- ABS white dial
- black graphics
- available two different series of graduations: bar or mH₂O (hydrometers)
- black plastic indicator
- brass coupling
- "C" shaped Bourdon spring in copper alloy
- movement in watch brass alloy (OT59)

> ARTICOLI DISPONIBILI IN PRONTA CONSEGNA E PREZZI / ITEMS READY FOR DELIVERY AND PRICES

M 50 RP IR bar CONFEZIONE / PACKAGING: 25 pcs.

COD.	SCALA/SCALE	€
914 530 16	1,6 bar	7,37
914 531 16	2,5 bar	6,50
914 532 16	4 bar	6,50
914 533 16	6 bar	6,50
914 534 10	10 bar	6,50
914 535 10	16 bar	6,50

M 50 RP IR mH₂O CONFEZIONE / PACKAGING: 25 pcs.

COD.	SCALA/SCALE	€
914 530 12	16 mH ₂ O	7,37
914 531 12	25 mH ₂ O	6,50
914 532 12	40 mH ₂ O	6,50
914 533 12	60 mH ₂ O	6,50

M 63 RP IR bar CONFEZIONE / PACKAGING: 25 pcs.

COD.	SCALA/SCALE	€
914 630 16	1,6 bar	8,20
914 631 16	2,5 bar	6,35
914 632 16	4 bar	6,35
914 633 16	6 bar	6,35
914 634 10	10 bar	6,35
914 635 10	16 bar	6,35

M 63 RP IR mH₂O CONFEZIONE / PACKAGING: 25 pcs.

COD.	SCALA/SCALE	€
914 630 12	16 mH ₂ O	8,20
914 631 12	25 mH ₂ O	6,35
914 632 12	40 mH ₂ O	6,35
914 633 12	60 mH ₂ O	6,35

I modelli, le caratteristiche, i campi di pressione qui descritti si riferiscono agli specifici codici disponibili in pronta consegna (Magazzino 91 - Ambiente Service). Per una informazione completa su tutte le versioni e le opzioni producibili su ordinazione consultare le schede tecniche nello specifico catalogo MANOMETRI A MOLLA BOURDON ATTACCO FISSO oppure nel sito www.cewal.com

The models and features described here refer to specific codes that are available from stock (Magazzino 91 - Ambiente Service). For full information on all versions and the available customised options, consult the technical sheets in the specific catalogue BOURDON SPRING PRESSURE GAUGE WITH FIXED COUPLING or on the website www.cewal.com



MANOMETRI E IDROMETRI A MOLLA BOURDON, VERSIONE A NORME I.S.P.E.S.L.

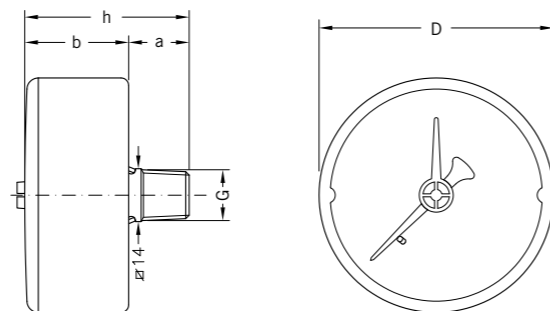
attacco posteriore, DN 50-63

MANOMETERS AND HYDROMETERS, I.S.P.E.S.L. NORMATIVE VERSION WITH BOURDON SPRING

rear connection, DN 50-63

M 50 PP IR

M 63 PP IR



> DIMENSIONI E PESI / SIZES AND WEIGHTS

MOD.	D	G	a	b	h	PESO/WEIGHT
M 50 PP IR	50 mm	R1/4"	16 mm	28 mm	44 mm	64 gr
M 63 PP IR	63 mm	R1/4"	16 mm	28 mm	44 mm	76 gr

> APPLICAZIONI

Manometri con indice rosso regolabile di riferimento da usare su apparecchi e impianti regolamentati dalle norme I.S.P.E.S.L. adatti alla misura della pressione di fluidi liquidi o gassosi purché non altamente viscosi, cristallizzanti o corrosivi per leghe di rame e di stagno.

> PRINCIPALI SETTORI DI IMPIEGO

- impianti e apparecchiature per idrotermosanitaria
- impianti di riscaldamento
- apparecchiature regolamentate o soggette a controllo I.S.P.E.S.L.

> RIFERIMENTI NORMATIVI

- EN 837-1
classe di precisione 2,5
- a norme I.S.P.E.S.L.
- direttiva CE 2014-68 PED
- grado di protezione IP31 secondo EN 60529

> LIMITI DI IMPIEGO

Temperature

Sul corpo del manometro -40 ÷ +70 °C
Del fluido in pressione max 90 °C

Pressioni

Fino a 3/4 del valore di fondo scala per pressioni statiche
Fino a 2/3 del valore di fondo scala per pressioni fluttuanti
Fino al valore di fondo scala per brevi periodi

Fluidi

Liquidi o gassosi non corrosivi per leghe di rame, non cristallizzanti, non altamente viscosi
Non adatti per ossigeno

> APPLICATIONS

Pressure gauges with red adjustable reference indicator to use on appliances and installations governed by I.S.P.E.S.L. regulations, suitable for measuring the pressure of liquid and gaseous fluids, provided they are not highly viscous, crystallizing or corrosive to copper and tin alloys.

> MAIN FIELDS OF APPLICATION

- plumbing equipment and systems
- heating systems
- regulated equipment or subject to I.S.P.E.S.L. control

> NORMATIVE REFERENCES

- EN 837-1
2.5 precision class
- according to I.S.P.E.S.L. normative
- directive CE 2014-68 PED
- degree of protection IP31 according to EN 60529

> OPERATING LIMITS

Temperatures

On the body of the pressure gauge -40 ÷ +70 °C
Of pressurized fluid max 90 °C

Pressure

Up to 3/4 of the full scale value for static pressures
Up to 2/3 of the full scale value for fluctuating pressure
Up to the full scale value for short periods

Fluids

Liquid or gaseous non-corrosive to copper alloys, not highly viscous, not crystallising
Gauges not suitable for oxygen

> CARATTERISTICHE COSTRUTTIVE

- cassa in ABS antiurto
- vetrino in metacrilato ad alta trasparenza
- indice rosso regolabile montato sul vetrino
- quadrante bianco in ABS
- grafica nera
- disponibili due diverse serie di graduazioni: bar oppure mH₂O (idrometri)
- indice nero in plastica
- attacco in ottone
- molla Bourdon a "C" in lega di rame
- movimento in ottone lega orologeria (OT59)

> CONSTRUCTION FEATURES

- shockproof ABS case
- crystal clear methacrylate window
- red adjustable indicator mounted on window
- ABS white dial
- black graphics
- available two different series of graduations: bar or mH₂O (hydrometers)
- black plastic indicator
- brass coupling
- "C" shaped Bourdon spring in copper alloy
- movement in watch brass alloy (OT59)

> ARTICOLI DISPONIBILI IN PRONTA CONSEGNA E PREZZI / ITEMS READY FOR DELIVERY AND PRICES

M 50 PP IR bar CONFEZIONE / PACKAGING: 25 pcs.

COD.	SCALA/SCALE	€
914 590 16	1,6 bar	8,43
914 591 16	2,5 bar	6,26
914 592 16	4 bar	5,73
914 593 16	6 bar	5,73
914 594 10	10 bar	5,73
914 595 10	16 bar	5,73

M 50 PP IR mH₂O CONFEZIONE / PACKAGING: 25 pcs.

COD.	SCALA/SCALE	€
914 590 12	16 mH ₂ O	8,43
914 591 12	25 mH ₂ O	6,26
914 592 12	40 mH ₂ O	5,73
914 593 13	60 mH ₂ O	5,73

M 63 PP IR bar CONFEZIONE / PACKAGING: 25 pcs.

COD.	SCALA/SCALE	€
914 690 16	1,6 bar	9,23
914 691 16	2,5 bar	6,67
914 692 16	4 bar	6,67
914 693 16	6 bar	6,67
914 694 10	10 bar	6,67
914 695 10	16 bar	6,67

M 63 PP IR mH₂O CONFEZIONE / PACKAGING: 25 pcs.

COD.	SCALA/SCALE	€
914 690 12	16 mH ₂ O	7,22
914 691 12	25 mH ₂ O	6,67
914 692 12	40 mH ₂ O	6,67
914 693 12	60 mH ₂ O	6,67

I modelli, le caratteristiche, i campi di pressione qui descritti si riferiscono agli specifici codici disponibili in pronta consegna (Magazzino 91 - Ambiente Service). Per una informazione completa su tutte le versioni e le opzioni producibili su ordinazione consultare le schede tecniche nello specifico catalogo MANOMETRI A MOLLA BOURDON ATTACCO FISSO oppure nel sito www.cewal.com

The models and features described here refer to specific codes that are available from stock (Magazzino 91 - Ambiente Service). For full information on all versions and the available customised options, consult the technical sheets in the specific catalogue BOURDON SPRING PRESSURE GAUGE WITH FIXED COUPLING or on the website www.cewal.com



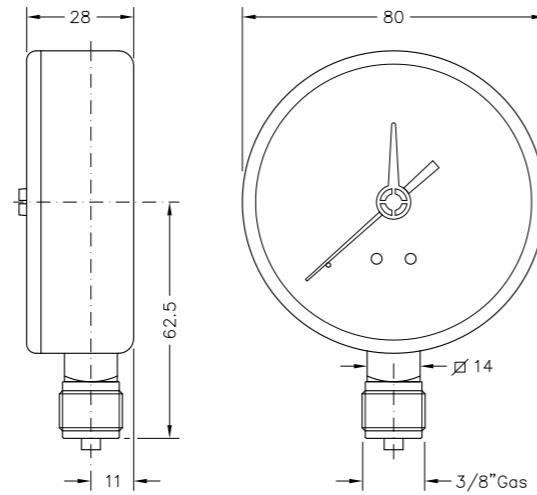
MANOMETRI E IDROMETRI A MOLLA BOURDON, VERSIONE A NORME I.S.P.E.S.L.

attacco radiale, DN 80

MANOMETERS AND HYDROMETERS, I.S.P.E.S.L. NORMATIVE VERSION WITH BOURDON SPRING

bottom connection, DN 80

M 80 RP IR



> APPLICAZIONI

Manometri con indice rosso regolabile di riferimento da usare su apparecchi e impianti regolamentati dalle norme I.S.P.E.S.L. adatti alla misura della pressione di fluidi liquidi o gassosi purché non altamente viscosi, cristallizzanti o corrosivi per leghe di rame e di stagno.

> PRINCIPALI SETTORI DI IMPIEGO

- impianti e apparecchiature per idrotermosanitaria
- impianti di riscaldamento
- apparecchiature regolamentate o soggette a controllo I.S.P.E.S.L.

> RIFERIMENTI NORMATIVI

- EN 837-1 classe di precisione 2,5
- a norme I.S.P.E.S.L.
- direttiva CE 2014-68 PED
- grado di protezione IP31 secondo EN 60529

> LIMITI DI IMPIEGO

Temperature

Sul corpo del manometro -40 ÷ +70 °C
Del fluido in pressione max 90 °C

Pressioni

Fino a 3/4 del valore di fondo scala per pressioni statiche
Fino a 2/3 del valore di fondo scala per pressioni fluttuanti
Fino al valore di fondo scala per brevi periodi

Fluidi

Liquidi o gassosi non corrosivi per leghe di rame, non cristallizzanti, non altamente viscosi
Non adatti per ossigeno

> APPLICATIONS

Pressure gauges with red adjustable reference indicator to use on appliances and installations governed by I.S.P.E.S.L. regulations, suitable for measuring the pressure of liquid and gaseous fluids, provided they are not highly viscous, crystallizing or corrosive to copper and tin alloys.

> MAIN FIELDS OF APPLICATION

- plumbing equipment and systems
- heating systems
- regulated equipment or subject to I.S.P.E.S.L. control

> NORMATIVE REFERENCES

- EN 837-1 2.5 precision class
- according to I.S.P.E.S.L. normative
- directive CE 2014-68 PED
- degree of protection IP31 according to EN 60529

> OPERATING LIMITS

Temperatures

On the body of the pressure gauge -40 ÷ +70 °C
Of pressurized fluid max 90 °C

Pressure

Up to 3/4 of the full scale value for static pressures
Up to 2/3 of the full scale value for fluctuating pressure
Up to the full scale value for short periods

Fluids

Liquid or gaseous non-corrosive to copper alloys, not highly viscous, not crystallising
Gauges not suitable for oxygen

> CARATTERISTICHE COSTRUTTIVE

- cassa in ABS antiurto
- vetrino in metacrilato ad alta trasparenza
- indice rosso regolabile montato sul vetrino
- quadrante bianco in alluminio preverniciato
- grafica nera
- disponibili due diverse serie di graduazioni: bar oppure mH₂O (idrometri)
- indice nero in plastica
- attacco in ottone
- molla Bourdon a "C" in lega di rame
- movimento in ottone lega orologeria (OT59)
- peso 128 gr

> CONSTRUCTION FEATURES

- shockproof ABS case
- crystal clear methacrylate window
- red adjustable indicator mounted on window
- prepainted aluminium white dial
- black graphics
- available two different series of graduations: bar or mH₂O (hydrometers)
- black plastic indicator
- brass coupling
- "C" shaped Bourdon spring in copper alloy
- movement in watch brass alloy (OT59)
- weight 128 gr

> ARTICOLI DISPONIBILI IN PRONTA CONSEGNA E PREZZI / ITEMS READY FOR DELIVERY AND PRICES

M 80 RP IR bar		
COD.	SCALA/SCALE	€
914 840 32	1,6 bar	13,46
914 841 32	2,5 bar	13,07
914 842 32	4 bar	13,07
914 843 32	6 bar	13,07
914 844 30	10 bar	13,07
914 845 30	16 bar	13,07

M 80 RP IR mH ₂ O		
COD.	SCALA/SCALE	€
914 840 31	16 mH ₂ O	13,46
914 841 31	25 mH ₂ O	13,07
914 842 31	40 mH ₂ O	13,07
914 843 31	60 mH ₂ O	13,07
914 844 31	100 mH ₂ O	13,07

I modelli, le caratteristiche, i campi di pressione qui descritti si riferiscono agli specifici codici disponibili in pronta consegna (Magazzino 91 - Ambiente Service). Per una informazione completa su tutte le versioni e le opzioni producibili su ordinazione consultare le schede tecniche nello specifico catalogo MANOMETRI A MOLLA BOURDON ATTACCO FISSO oppure nel sito www.cewal.com

The models and features described here refer to specific codes that are available from stock (Magazzino 91 - Ambiente Service). For full information on all versions and the available customised options, consult the technical sheets in the specific catalogue BOURDON SPRING PRESSURE GAUGE WITH FIXED COUPLING or on the website www.cewal.com



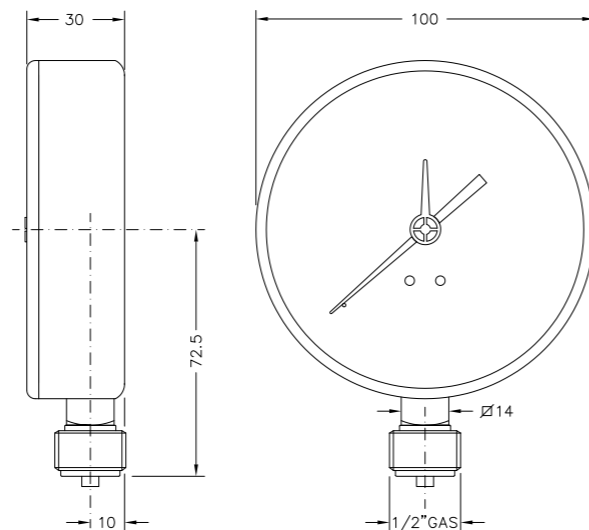
MANOMETRI E IDROMETRI A MOLLA BOURDON, VERSIONE A NORME I.S.P.E.S.L.

attacco radiale, DN 100

MANOMETERS AND HYDROMETERS, I.S.P.E.S.L. NORMATIVE VERSION WITH BOURDON SPRING

bottom connection, DN 100

M 100 RM IR



> APPLICAZIONI

Manometri con indice rosso regolabile di riferimento da usare su apparecchi e impianti regolamentati dalle norme I.S.P.E.S.L. adatti alla misura della pressione di fluidi liquidi o gassosi purché non altamente viscosi, cristallizzanti o corrosivi per leghe di rame e di stagno.

> PRINCIPALI SETTORI DI IMPIEGO

- impianti e apparecchiature per idrotermosanitaria
- impianti di riscaldamento
- apparecchiature regolamentate o soggette a controllo I.S.P.E.S.L.

> RIFERIMENTI NORMATIVI

- EN 837-1 classe di precisione 2,5
- a norme I.S.P.E.S.L.
- direttiva CE 2014-68 PED
- grado di protezione IP31 secondo EN 60529

> LIMITI DI IMPIEGO

Temperature

Sul corpo del manometro -40 ÷ +70 °C
Del fluido in pressione max 90 °C

Pressioni

Fino a 3/4 del valore di fondo scala per pressioni statiche
Fino a 2/3 del valore di fondo scala per pressioni fluttuanti
Fino al valore di fondo scala per brevi periodi

Fluidi

Liquidi o gassosi non corrosivi per leghe di rame, non cristallizzanti, non altamente viscosi
Non adatti per ossigeno

> APPLICATIONS

Pressure gauges with red adjustable reference indicator to use on appliances and installations governed by I.S.P.E.S.L. regulations, suitable for measuring the pressure of liquid and gaseous fluids, provided they are not highly viscous, crystallizing or corrosive to copper and tin alloys.

> MAIN FIELDS OF APPLICATION

- plumbing equipment and systems
- heating systems
- regulated equipment or subject to I.S.P.E.S.L. control

> NORMATIVE REFERENCES

- EN 837-1 2.5 precision class
- according to I.S.P.E.S.L. normative
- directive CE 2014-68 PED
- degree of protection IP31 according to EN 60529

> OPERATING LIMITS

Temperatures

On the body of the pressure gauge -40 ÷ +70 °C
Of pressurized fluid max 90 °C

Pressure

Up to 3/4 of the full scale value for static pressures
Up to 2/3 of the full scale value for fluctuating pressure
Up to the full scale value for short periods

Fluids

Liquid or gaseous non-corrosive to copper alloys, not highly viscous, not crystallising
Gauges not suitable for oxygen

> CARATTERISTICHE COSTRUTTIVE

- cassa nera in acciaio verniciato
- vetrino in metacrilato ad alta trasparenza
- indice rosso regolabile montato sul vetrino
- quadrante bianco in alluminio preverniciato
- grafica nera
- disponibili due diverse serie di graduazioni: bar oppure mH₂O (idrometri)
- indice nero in plastica
- attacco in ottone
- molla Bourdon a "C" in lega di rame
- movimento in ottone lega orologeria (OT59)
- peso 242 gr

> CONSTRUCTION FEATURES

- painted steel black case
- crystal clear methacrylate window
- red adjustable indicator mounted on window
- prepainted aluminium white dial
- black graphics
- available two different series of graduations: bar or mH₂O (hydrometers)
- black plastic indicator
- brass coupling
- "C" shaped Bourdon spring in copper alloy
- movement in watch brass alloy (OT59)
- weight 242 gr

> ARTICOLI DISPONIBILI IN PRONTA CONSEGNA E PREZZI / ITEMS READY FOR DELIVERY AND PRICES

M 100 RM IR bar		
COD.	SCALA/SCALE	€
914 132 12	4 bar	17,67
914 133 12	6 bar	17,67
914 134 12	10 bar	17,67
914 135 12	16 bar	17,67

M 100 RM IR mH ₂ O		
COD.	SCALA/SCALE	€
914 130 13	16 mH ₂ O	20,40
914 131 11	25 mH ₂ O	17,67
914 132 11	40 mH ₂ O	17,67
914 133 11	60 mH ₂ O	17,67
914 134 11	100 mH ₂ O	17,67

I modelli, le caratteristiche, i campi di pressione qui descritti si riferiscono agli specifici codici disponibili in pronta consegna (Magazzino 91 - Ambiente Service). Per una informazione completa su tutte le versioni e le opzioni producibili su ordinazione consultare le schede tecniche nello specifico catalogo MANOMETRI A MOLLA BOURDON ATTACCO FISSO oppure nel sito www.cewal.com

The models and features described here refer to specific codes that are available from stock (Magazzino 91 - Ambiente Service). For full information on all versions and the available customised options, consult the technical sheets in the specific catalogue BOURDON SPRING PRESSURE GAUGE WITH FIXED COUPLING or on the website www.cewal.com



TERMOMANOMETRI A GAMBO, USCITA POSTERIORE

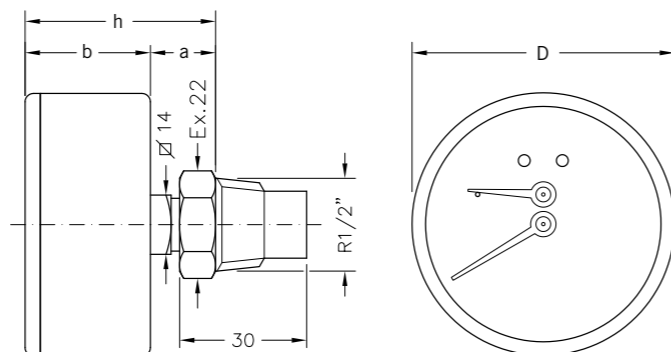
pressione e temperatura su unico strumento, DN 63-80

THERMO-PRESSURE GAUGES WITH STEM, REAR OUTPUT

pressure and temperature in a single instrument, DN 63-80

TRP 63 VI

TRP 80 VI



> DIMENSIONI E PESI / SIZES AND WEIGHTS

MOD.	D	a	b	h	PESO/WEIGHT
TRP 63 VI	62 mm	15 mm	30 mm	45 mm	130 gr
TRP 80 VI	80 mm	12 mm	30 mm	42 mm	150 gr

> APPLICAZIONI

Il termomanometro combina in un unico strumento le funzionalità di un manometro a molla bourdon e di un termometro bimetallico. Questi modelli sono particolarmente adatti a impianti di riscaldamento. Vengono fissati all'applicazione tramite una valvola di ritegno che permette, in caso di manutenzione, la sostituzione del termomanometro senza necessità di vuotare preventivamente l'impianto.

La combinazione di due diametri e due graduazioni di pressione offre una gamma di versioni in grado di soddisfare qualsiasi esigenza.

> PRINCIPALI SETTORI DI IMPIEGO

- impianti di riscaldamento
- caldaie
- impianti tecnico industriali

> RIFERIMENTI NORMATIVI

- UNI EN 837-1
classe di precisione scala manometrica classe 2,5
- UNI EN 13190
classe di precisione scala termometrica classe 2
- grado di protezione IP31 secondo EN 60529

> LIMITI DI IMPIEGO

Temperature

Ammessa sul corpo del termomanometro -20 ÷ +70 °C
Temperature di esercizio 0/120 °C

Pressioni

Fino a 3/4 del valore di fondo scala per pressioni statiche
Fino a 2/3 del valore di fondo scala per pressioni fluttuanti
Fino al valore di fondo scala per brevi periodi

Fluidi

Liquidi o gassosi non corrosivi per leghe di rame, non cristallizzanti, non altamente viscosi

> APPLICATIONS

The thermo-pressure gauge combines in one instrument the functionality of a Bourdon spring pressure gauge and a bimetallic thermometer. These models are particularly suitable for heating systems. They are attached to the application through a non-return valve which allows, in case of maintenance, the replacement of the thermo-pressure gauge without having to drain the system beforehand.

The combination of two diameters and two pressure graduations offers a range of models able to satisfy any need.

> MAIN FIELDS OF APPLICATION

- heating systems
- boilers
- technical and industrial plants

> NORMATIVE REFERENCES

- UNI EN 837-1
manometer scale precision class 2.5
- UNI EN 13190
thermometer scale precision class 2
- degree of protection IP31 according to EN 60529

> OPERATING LIMITS

Temperatures

On the body of the thermo-pressure gauge -20 ÷ +70 °C
Operating temperature 0/120 °C

Pressure

Up to 3/4 of the full scale value for static pressures
Up to 2/3 of the full scale value for fluctuating pressure
Up to the full scale value for short periods

Fluids

Liquid or gaseous non-corrosive to copper alloys, not highly viscous, not crystallising

> CARATTERISTICHE COSTRUTTIVE

- cassa nera in ABS antiurto
- vetrino in metacrilato ad alta trasparenza
- quadrante in alluminio preverniciato fondo bianco grafica nera, rossa e blu
- gambo in ottone
- valvola di ritegno con corpo in ottone tornito da barra, OR in EPDF, molla inox
- elemento sensibile:
 - molla Bourdon per la parte manometrica
 - spirale bimetallica per la parte termometrica
- movimento moltiplicatore di alta sensibilità in ottone lega orologeria (OT59)

> CONSTRUCTION FEATURES

- black shockproof ABS case
- crystal clear methacrylate window
- prepainted aluminium dial white background black, red and blue graphics
- brass stem
- non-return valve with brass body machined from bar, O-ring in EPDF, spring in stainless steel
- sensitive element:
 - Bourdon spring for the pressure gauge part
 - bimetallic spiral for the thermometer part
- high sensitivity movement in watch brass alloy (OT59)

> ARTICOLI DISPONIBILI IN PRONTA CONSEGNA E PREZZI / ITEMS READY FOR DELIVERY AND PRICES

TRP 63 VI		CONFEZIONE / PACKAGING: 15 pcs.	
COD.	SCALA/SCALE	€	
915 484 00	0/120 °C 4 bar	14,49	
915 486 00	0/120 °C 6 bar	14,49	

TRP 80 VI		CONFEZIONE / PACKAGING: 12 pcs.	
COD.	SCALA/SCALE	€	
915 584 00	0/120 °C 4 bar	16,79	
915 586 00	0/120 °C 6 bar	16,79	

I modelli, le caratteristiche, i campi di pressione qui descritti si riferiscono agli specifici codici disponibili in pronta consegna (Magazzino 91 - Ambiente Service). Per una informazione completa su tutte le versioni e le opzioni producibili su ordinazione consultare le schede tecniche nello specifico catalogo MANOMETRI A MOLLA BOURDON ATTACCO FISSO oppure nel sito www.cewal.com

The models and features described here refer to specific codes that are available from stock (Magazzino 91 - Ambiente Service). For full information on all versions and the available customised options, consult the technical sheets in the specific catalogue BOURDON SPRING PRESSURE GAUGE WITH FIXED COUPLING or on the website www.cewal.com



TERMOMANOMETRI A GAMBO, USCITA RADIALE

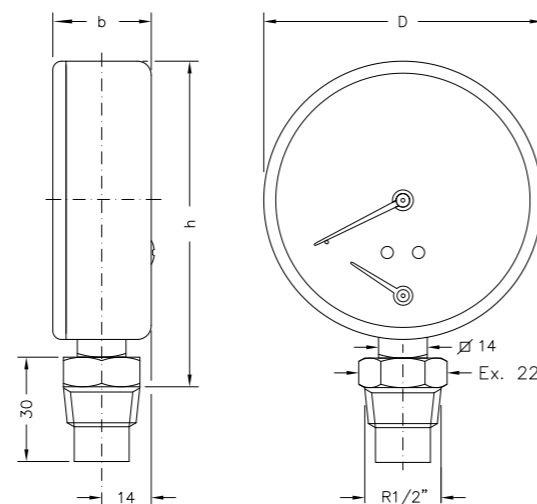
pressione e temperatura su unico strumento, DN 63-80

THERMO-PRESSURE GAUGES WITH STEM, BOTTOM OUTPUT

pressure and temperature in a single instrument, DN 63-80

TRR 63 VI

TRR 80 VI



> DIMENSIONI E PESI / SIZES AND WEIGHTS

MOD.	D	b	h	PESO/WEIGHT
TRR 63 VI	62 mm	28,3 mm	76 mm	120 gr
TRR 80 VI	80 mm	29 mm	94 mm	164 gr

> APPLICAZIONI

Il termomanometro combina in un unico strumento le funzionalità di un manometro a molla bourdon e di un termometro bimetallico. Questi modelli sono particolarmente adatti a impianti di riscaldamento. Vengono fissati all'applicazione tramite una valvola di ritegno che permette, in caso di manutenzione, la sostituzione del termomanometro senza necessità di vuotare preventivamente l'impianto.

> PRINCIPALI SETTORI DI IMPIEGO

- impianti di riscaldamento
- caldaie
- impianti tecnico industriali

> RIFERIMENTI NORMATIVI

- UNI EN 837-1
classe di precisione scala manometrica classe 2,5
- UNI EN 13190
classe di precisione scala termometrica classe 2
- grado di protezione IP31 secondo EN 60529

> LIMITI DI IMPIEGO

Temperature

Ammessa sul corpo del termomanometro -20 ÷ +70 °C
Temperature di esercizio 0/120 °C

Pressioni

Fino a 3/4 del valore di fondo scala per pressioni statiche
Fino a 2/3 del valore di fondo scala per pressioni fluttuanti
Fino al valore di fondo scala per brevi periodi

Fluidi

Liquidi o gassosi non corrosivi per leghe di rame, non cristallizzanti, non altamente viscosi

> APPLICATIONS

The thermo-pressure gauge combines in one instrument the functionality of a Bourdon spring pressure gauge and a bimetallic thermometer. These models are particularly suitable for heating systems. They are attached to the application through a non-return valve which allows, in case of maintenance, the replacement of the thermo-pressure gauge without having to drain the system beforehand.

> MAIN FIELDS OF APPLICATION

- heating systems
- boilers
- technical and industrial plants

> NORMATIVE REFERENCES

- UNI EN 837-1
manometer scale precision class 2.5
- UNI EN 13190
thermometer scale precision class 2
- degree of protection IP31 according to EN 60529

> OPERATING LIMITS

Temperatures

On the body of the thermo-pressure gauge -20 ÷ +70 °C
Operating temperature 0/120 °C

Pressure

Up to 3/4 of the full scale value for static pressures
Up to 2/3 of the full scale value for fluctuating pressure
Up to the full scale value for short periods

Fluids

Liquid or gaseous non-corrosive to copper alloys, not highly viscous, not crystallising

> CARATTERISTICHE COSTRUTTIVE

- cassa nera in ABS antiurto
- vetrino in metacrilato ad alta trasparenza
- quadrante in alluminio preverniciato fondo bianco grafica nera, rossa e blu
- gambo in ottone
- valvola di ritegno con corpo in ottone tornito da barra, OR in EPDF, molla inox
- elemento sensibile:
 - molla Bourdon per la parte manometrica
 - spirale bimetallica per la parte termometrica
- movimento moltiplicatore di alta sensibilità in ottone lega orologeria (OT59)

> CONSTRUCTION FEATURES

- black shockproof ABS case
- crystal clear methacrylate window
- prepainted aluminium dial white background black, red and blue graphics
- brass stem
- non-return valve with brass body machined from bar, O-ring in EPDF, spring in stainless steel
- sensitive element:
 - Bourdon spring for the pressure gauge part
 - bimetallic spiral for the thermometer part
- high sensitivity movement in watch brass alloy (OT59)

> ARTICOLI DISPONIBILI IN PRONTA CONSEGNA E PREZZI / ITEMS READY FOR DELIVERY AND PRICES

TRR 63 VI		CONFEZIONE / PACKAGING: 20 pcs.	
COD.	SCALA/SCALE		€
915 664 00	0/120 °C 4 bar		15,50
915 666 00	0/120 °C 6 bar		15,50

TRR 80 VI		CONFEZIONE / PACKAGING: 33 pcs.	
COD.	SCALA/SCALE		€
915 684 00	0/120 °C 4 bar		17,14
915 686 00	0/120 °C 6 bar		17,14

I modelli, le caratteristiche, i campi di pressione qui descritti si riferiscono agli specifici codici disponibili in pronta consegna (Magazzino 91 - Ambiente Service). Per una informazione completa su tutte le versioni e le opzioni producibili su ordinazione consultare le schede tecniche nello specifico catalogo MANOMETRI A MOLLA BOURDON ATTACCO FISSO oppure nel sito www.cewal.com

The models and features described here refer to specific codes that are available from stock (Magazzino 91 - Ambiente Service). For full information on all versions and the available customised options, consult the technical sheets in the specific catalogue BOURDON SPRING PRESSURE GAUGE WITH FIXED COUPLING or on the website www.cewal.com



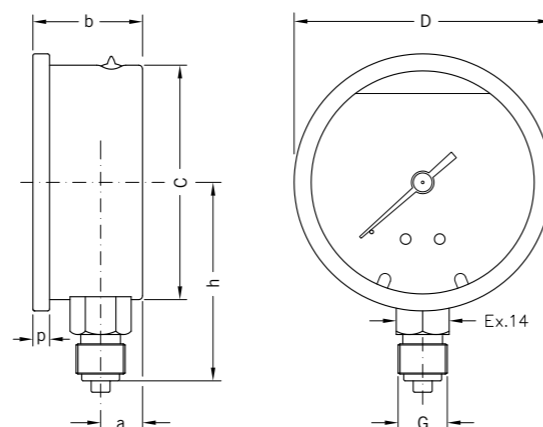
MANOMETRI A MOLLA BOURDON, CON RIEMPIMENTO DI GLICERINA

attacco radiale, DN 50-63

BOURDON SPRING PRESSURE GAUGES WITH GLYCERINE FILLING

radial connection, DN 50-63

MG 50 RA
MG 63 RA



> DIMENSIONI E PESI / SIZES AND WEIGHTS

MOD.	D	G	C	a	b	h	p	PESO/WEIGHT
MG 50 RA	56 mm	G1/4"	51 mm	10 mm	29 mm	47 mm	5 mm	155 gr
MG 63 RA	68 mm	G1/4"	62 mm	11 mm	29 mm	53 mm	5 mm	203 gr

> APPLICAZIONI

Manometri particolarmente adatti per la misurazione di pressioni pulsanti, a rapida fluttuazione, o in presenza di vibrazioni. Resistenti agli urti. Adatti a tutti i fluidi liquidi o gassosi purché non altamente viscosi, cristallizzanti o corrosivi per leghe di rame e di stagno.

> PRINCIPALI SETTORI DI IMPIEGO

- oleodinamica (impianti e attrezzature)
- apparecchiature tecnico industriali
- idropultrici
- agricoltura e zootecnia
- mezzi di trasporto
- compressori

> RIFERIMENTI NORMATIVI

- EN 837-1 classe di precisione 2,5
- direttiva CE 2014-68 PED (se fondo scala <200 bar)
- grado di protezione IP65 secondo EN 60529

> LIMITI DI IMPIEGO

Temperature

Sul corpo del manometro -20 ÷ +70 °C
Del fluido in pressione max 90 °C

Pressioni

Fino a 3/4 del valore di fondo scala per pressioni statiche
Fino a 2/3 del valore di fondo scala per pressioni fluttuanti
Fino al valore di fondo scala per brevi periodi

Fluidi

Liquidi o gassosi non corrosivi per leghe di rame, non cristallizzanti, non altamente viscosi
Non adatti per ossigeno

> APPLICATIONS

Pressure gauges ideal for the measurement of rapidly fluctuating or pulsating pressures, or in presence of vibrations. Good shock resistance. Suitable for all liquid or gaseous fluids, provided the latter are not highly viscous, crystallising or corrosive to copper and tin alloys.

> MAIN FIELDS OF APPLICATION

- oil hydraulics (plant and equipment)
- technical equipment
- water cleaners
- agriculture and zootechny
- means of transport
- compressors

> NORMATIVE REFERENCES

- EN 837-1 2.5 precision class
- directive CE 2014-68 PED (if the full scale <200 bar)
- degree of protection IP65 according to EN 60529

> OPERATING LIMITS

Temperatures

On the body of the pressure gauge -20 ÷ +70 °C
Of pressurized fluid max 90 °C

Pressure

Up to 3/4 of the full scale value for static pressures
Up to 2/3 of the full scale value for fluctuating pressure
Up to the full scale value for short periods

Fluids

Liquid or gaseous non-corrosive to copper alloys, not highly viscous, not crystallising
Gauges not suitable for oxygen

> CARATTERISTICHE COSTRUTTIVE

- cassa in acciaio inox AISI 304 lucidato
- anello fermavetro in acciaio inox AISI 304 lucidato graffiato alla cassa con guarnizione per tenuta stagna
- vetrino in policarbonato infrangibile
- liquido di riempimento: glicerina bidistillata al 99,7%
- quadrante bianco in alluminio preverniciato
- grafica a due colori: doppia scala bar (in nero) + psi (in rosso)
- indice in alluminio
- attacco in ottone
- molla Bourdon a "C" in lega di rame per pressioni di fondo scala fino a 40 bar, molla a spirale in bronzo fosforoso per pressioni superiori
- movimento di alta sensibilità in ottone lega orologeria (OT59)
- saldature: in lega di stagno fino a 40 bar, in lega d'argento per pressioni superiori

> AVVERTENZA

Per avere una corretta indicazione della pressione è necessario, a installazione avvenuta, tagliare l'apice del tappo superiore in gomma bianca al fine di uniformare la pressione interna alla cassa del manometro con quella esterna e consentire nel contempo un eventuale sfogo alla glicerina.

> CONSTRUCTION FEATURES

- case in polished stainless steel AISI 304
- retaining ring in polished stainless steel AISI 304, cramped to the case with an air-tight seal
- unbreakable polycarbonate window
- filling liquid: bidistilled glycerine 99.7%
- prepainted aluminium white dial
- two-colour graphics: double scale bar (black) psi (red)
- aluminium indicator
- brass coupling
- "C" shaped Bourdon spring in copper alloy for full scale pressures up to 40 bar, spiral spring in phosphorous bronze for higher pressures
- high sensitivity movement in watch brass alloy (OT59)
- welding: tin alloy up to 40 bar, silver alloy for higher pressure

> INSTRUCTIONS

To have a correct indication of the pressure it is necessary, once installation is complete, to cut off the tip of the upper white rubber cap in order to standardise the internal pressure of the pressure gauge with the external one and at the same time allow a possible outlet to the glycerine.

> ARTICOLI DISPONIBILI IN PRONTA CONSEGNA E PREZZI / ITEMS READY FOR DELIVERY AND PRICES

MG 50 RA		CONFEZIONE / PACKAGING: 25 pcs.
COD.	SCALA/SCALE	€
914 900 00	-1 bar/kpa	19,70
914 900 01	1 bar/psi	19,70
914 900 02	1,6 bar/psi	18,03
914 900 04	2,5 bar/psi	17,67
914 900 08	4 bar/psi	17,67
914 900 10	6 bar/psi	17,67
914 900 20	10 bar/psi	17,67
914 900 21	12 bar/psi	17,67
914 900 30	16 bar/psi	17,67
914 900 40	25 bar/psi	17,67
914 900 50	40 bar/psi	17,67
914 900 60	60 bar/psi	17,67
914 900 70	100 bar/psi	17,67
914 900 80	160 bar/psi	17,67
914 900 90	250 bar/psi	17,67
914 901 00	400 bar/psi	18,67

MG 63 RA		CONFEZIONE / PACKAGING: 25 pcs.
COD.	SCALA/SCALE	€
914 919 90	-1+3 bar/psi	20,09
914 920 00	-1 bar/kpa	20,09
914 920 01	1 bar/psi	20,09
914 920 02	1,6 bar/psi	18,43
914 920 04	2,5 bar/psi	17,83
914 920 08	4 bar/psi	17,83
914 920 10	6 bar/psi	17,83
914 920 20	10 bar/psi	17,83
914 920 21	12 bar/psi	17,83
914 920 30	16 bar/psi	17,83
914 920 40	25 bar/psi	18,67
914 920 50	40 bar/psi	18,67
914 920 60	60 bar/psi	18,67
914 920 70	100 bar/psi	18,67
914 920 80	160 bar/psi	18,67
914 920 90	250 bar/psi	18,67
914 921 00	400 bar/psi	18,67
914 921 10	600 bar/psi	18,67

I modelli, le caratteristiche, i campi di pressione qui descritti si riferiscono agli specifici codici disponibili in pronta consegna (Magazzino 91 - Ambiente Service). Per una informazione completa su tutte le versioni e le opzioni producibili su ordinazione consultare le schede tecniche nello specifico catalogo MANOMETRI A MOLLA BOURDON ATTACCO FISSO oppure nel sito www.cewal.com

The models and features described here refer to specific codes that are available from stock (Magazzino 91 - Ambiente Service). For full information on all versions and the available customised options, consult the technical sheets in the specific catalogue BOURDON SPRING PRESSURE GAUGE WITH FIXED COUPLING or on the website www.cewal.com

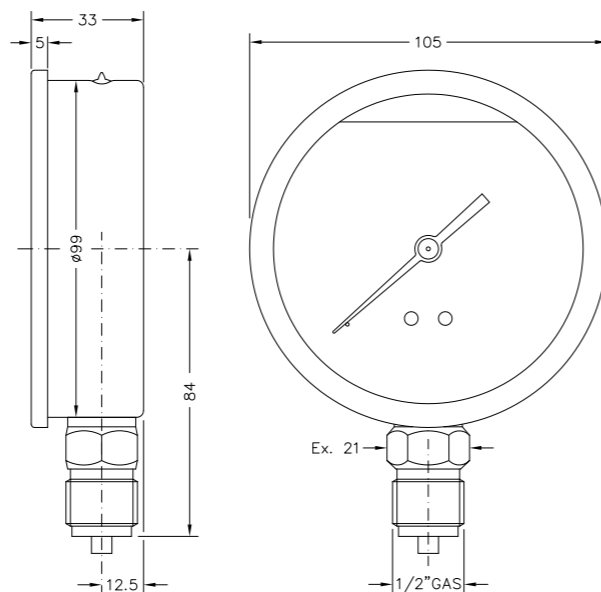
MANOMETRI A MOLLA BOURDON, CON RIEMPIMENTO DI GLICERINA

attacco radiale, DN 100

BOURDON SPRING PRESSURE GAUGES WITH GLYCERINE FILLING

radial connection, DN 100

MG 100 RA



> APPLICAZIONI

Manometri particolarmente adatti per la misurazione di pressioni pulsanti, a rapida fluttuazione, o in presenza di vibrazioni. Resistenti agli urti. Adatti a tutti i fluidi liquidi o gassosi purché non altamente viscosi, cristallizzanti o corrosivi per leghe di rame e di stagno.

> PRINCIPALI SETTORI DI IMPIEGO

- oleodinamica (impianti e attrezzature)
- apparecchiature tecnico industriali
- idropultrici
- agricoltura e zootecnia
- mezzi di trasporto
- compressori

> RIFERIMENTI NORMATIVI

- EN 837-1 classe di precisione 1,6
- direttiva CE 2014-68 PED (se fondo scala <200 bar)
- grado di protezione IP65 secondo EN 60529

> LIMITI DI IMPIEGO

Temperature

Sul corpo del manometro -20 ÷ +70 °C
Del fluido in pressione max 90 °C

Pressioni

Fino a 3/4 del valore di fondo scala per pressioni statiche
Fino a 2/3 del valore di fondo scala per pressioni fluttuanti
Fino al valore di fondo scala per brevi periodi

Fluidi

Liquidi o gassosi non corrosivi per leghe di rame, non cristallizzanti, non altamente viscosi
Non adatti per ossigeno

> APPLICATIONS

Pressure gauges ideal for the measurement of rapidly fluctuating or pulsating pressures, or in presence of vibrations. Good shock resistance. Suitable for all liquid or gaseous fluids, provided the latter are not highly viscous, crystallising or corrosive to copper and tin alloys.

> MAIN FIELDS OF APPLICATION

- oil hydraulics (plant and equipment)
- technical equipment
- water cleaners
- agriculture and zootechny
- means of transport
- compressors

> NORMATIVE REFERENCES

- EN 837-1 1.6 precision class
- directive CE 2014-68 PED (if the full scale <200 bar)
- degree of protection IP65 according to EN 60529

> OPERATING LIMITS

Temperatures

On the body of the pressure gauge -20 ÷ +70 °C
Of pressurized fluid max 90 °C

Pressure

Up to 3/4 of the full scale value for static pressures
Up to 2/3 of the full scale value for fluctuating pressure
Up to the full scale value for short periods

Fluids

Liquid or gaseous non-corrosive to copper alloys, not highly viscous, not crystallising
Gauges not suitable for oxygen

> CARATTERISTICHE COSTRUTTIVE

- cassa in acciaio inox AISI 304 lucidato
- anello fermavetro in acciaio inox AISI 304 lucidato graffiato alla cassa con guarnizione per tenuta stagna
- vetrino in policarbonato infrangibile
- liquido di riempimento: glicerina bidistillata al 99,7%
- quadrante bianco in alluminio preverniciato
- grafica a due colori: doppia scala bar (in nero) + psi (in rosso)
- indice in alluminio
- attacco in ottone
- molla Bourdon a "C" in lega di rame per pressioni di fondo scala fino a 40 bar, molla a spirale in bronzo fosforoso per pressioni superiori
- movimento di alta sensibilità in ottone lega orologeria (OT59)
- saldature: in lega di stagno fino a 40 bar, in lega d'argento per pressioni superiori
- peso 575 gr

> AVVERTENZA

Per avere una corretta indicazione della pressione è necessario, a installazione avvenuta, tagliare l'apice del tappo superiore in gomma bianca al fine di uniformare la pressione interna alla cassa del manometro con quella esterna e consentire nel contempo un eventuale sfogo alla glicerina.

> CONSTRUCTION FEATURES

- case in polished stainless steel AISI 304
- retaining ring in polished stainless steel AISI 304 cramped to the case with an air-tight seal
- unbreakable polycarbonate window
- filling liquid: bidistilled glycerine 99.7%
- pre-painted aluminium white dial
- two-colour graphics: double scale bar (black) psi (red)
- aluminium indicator
- brass coupling
- "C" shaped Bourdon spring in copper alloy for full scale pressures up to 40 bar, spiral spring in phosphorous bronze for higher pressures
- high sensitivity movement in watch brass alloy (OT59)
- welding: tin alloy up to 40 bar, silver alloy for higher pressure
- weight 575 gr

> INSTRUCTIONS

To have a correct indication of the pressure it is necessary, once installation is complete, to cut off the tip of the upper white rubber cap in order to standardise the internal pressure of the pressure gauge with the external one and at the same time allow a possible outlet to the glycerine.

> ARTICOLI DISPONIBILI IN PRONTA CONSEGNA E PREZZI / ITEMS READY FOR DELIVERY AND PRICES

MG 100 RA

COD.	SCALA/SCALE	€
914 929 90	-1+3 bar/psi	46,92
914 930 00	-1 bar/kpa	49,91
914 930 01	1 bar/psi	49,91
914 930 02	1,6 bar/psi	46,92
914 930 04	2,5 bar/psi	38,53
914 930 08	4 bar/psi	38,53
914 930 10	6 bar/psi	38,53
914 930 20	10 bar/psi	38,53
914 930 30	16 bar/psi	38,53
914 930 40	25 bar/psi	38,53
914 930 50	40 bar/psi	38,53
914 930 60	60 bar/psi	40,60
914 930 70	100 bar/psi	40,60
914 930 80	160 bar/psi	40,60
914 930 90	250 bar/psi	40,60
914 931 00	400 bar/psi	40,60
914 931 10	600 bar/psi	40,60

I modelli, le caratteristiche, i campi di pressione qui descritti si riferiscono agli specifici codici disponibili in pronta consegna (Magazzino 91 - Ambiente Service). Per una informazione completa su tutte le versioni e le opzioni producibili su ordinazione consultare le schede tecniche nello specifico catalogo MANOMETRI A MOLLA BOURDON ATTACCO FISSO oppure nel sito www.cewal.com

The models and features described here refer to specific codes that are available from stock (Magazzino 91 - Ambiente Service). For full information on all versions and the available customised options, consult the technical sheets in the specific catalogue BOURDON SPRING PRESSURE GAUGE WITH FIXED COUPLING or on the website www.cewal.com



MANOMETRI A MOLLA BOURDON, CON RIEMPIMENTO DI GLICERINA

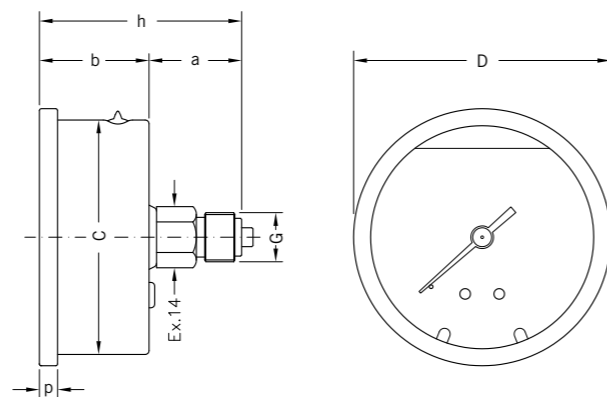
attacco posteriore, DN 50-63

BOURDON SPRING PRESSURE GAUGES WITH GLYCERINE FILLING

rear connection, DN 50-63

MG 50 PA

MG 63 PA



> DIMENSIONI E PESI / SIZES AND WEIGHTS

MOD.	D	G	C	a	b	h	p	PESO/WEIGHT
MG 50 PA	56 mm	G1/4"	51 mm	24 mm	29 mm	53 mm	5 mm	166 gr
MG 63 PA	68 mm	G1/4"	62 mm	24 mm	29 mm	53 mm	5 mm	216 gr

> APPLICAZIONI

Manometri particolarmente adatti per la misurazione di pressioni pulsanti, a rapida fluttuazione, o in presenza di vibrazioni. Resistenti agli urti. Adatti a tutti i fluidi liquidi o gassosi purché non altamente viscosi, cristallizzanti o corrosivi per leghe di rame e di stagno. Possono essere avvitati direttamente sulla presa di pressione oppure a cruscotto con l'ausilio di apposite staffe o flange fornite come optional (v. pag. 40/41).

> PRINCIPALI SETTORI DI IMPIEGO

- oleodinamica (impianti e attrezzature)
- apparecchiature tecnico industriali
- idropulitrici
- agricoltura e zootecnia
- mezzi di trasporto
- compressori

> RIFERIMENTI NORMATIVI

- EN 837-1
classe di precisione 2,5
- direttiva CE 2014-68 PED (se fondo scala <200 bar)
- grado di protezione IP65 secondo EN 60529

> LIMITI DI IMPIEGO

Temperature

Sul corpo del manometro -20 ÷ +70 °C
Del fluido in pressione max 90 °C

Pressioni

Fino a 3/4 del valore di fondo scala per pressioni statiche
Fino a 2/3 del valore di fondo scala per pressioni fluttuanti
Fino al valore di fondo scala per brevi periodi

Fluidi

Liquidi o gassosi non corrosivi per leghe di rame, non cristallizzanti, non altamente viscosi
Non adatti per ossigeno

> APPLICATIONS

Pressure gauges ideal for the measurement of rapidly fluctuating or pulsating pressures, or in presence of vibrations. Good shock resistance. Suitable for all liquid or gaseous fluids, provided the latter are not highly viscous, crystallising or corrosive to copper and tin alloys.

They can be fastened directly on the pressure inlet or on the instrument panel with special brackets or flanges supplied as optional (see pag.40/41).

> MAIN FIELDS OF APPLICATION

- oil hydraulics (plant and equipment)
- technical equipment
- water cleaners
- agriculture and zootechny
- means of transport
- compressors

> NORMATIVE REFERENCES

- EN 837-1
2.5 precision class
- directive CE 2014-68 PED (if the full scale <200 bar)
- degree of protection IP65 according to EN 60529

> OPERATING LIMITS

Temperatures

On the body of the pressure gauge -20 ÷ +70 °C
Of pressurized fluid max 90 °C

Pressure

Up to 3/4 of the full scale value for static pressures
Up to 2/3 of the full scale value for fluctuating pressure
Up to the full scale value for short periods

Fluids

Liquid or gaseous non-corrosive to copper alloys, not highly viscous, not crystallising
Gauges not suitable for oxygen

> CARATTERISTICHE COSTRUTTIVE

- cassa in acciaio inox AISI 304 lucidato
- anello fermavetro in acciaio inox AISI 304 lucidato graffiato alla cassa con guarnizione per tenuta stagna
- vetrino in policarbonato infrangibile
- liquido di riempimento: glicerina bidistillata al 99,7%
- quadrante bianco in alluminio preverniciato
- grafica a due colori: doppia scala bar (in nero) + psi (in rosso)
- indice in alluminio
- attacco in ottone
- molla Bourdon a "C" in lega di rame per pressioni di fondo scala fino a 40 bar, molla a spirale in bronzo fosforoso per pressioni superiori
- movimento di alta sensibilità in ottone lega orologeria (OT59)
- saldature: in lega di stagno fino a 40 bar, in lega d'argento per pressioni superiori

> AVVERTENZA

Per avere una corretta indicazione della pressione è necessario, a installazione avvenuta, tagliare l'apice del tappo superiore in gomma bianca al fine di uniformare la pressione interna alla cassa del manometro con quella esterna e consentire nel contempo un eventuale sfogo alla glicerina.

> CONSTRUCTION FEATURES

- case in polished stainless steel AISI 304
- retaining ring in polished stainless steel AISI 304, cramped to the case with an air-tight seal
- unbreakable polycarbonate window
- filling liquid: bidistilled glycerine 99.7%
- prepainted aluminium white dial
- two-colour graphics: double scale bar (black) psi (red)
- aluminium indicator
- brass coupling
- "C" shaped Bourdon spring in copper alloy for full scale pressures up to 40 bar, spiral spring in phosphorous bronze for higher pressures
- high sensitivity movement in watch brass alloy (OT59)
- welding: tin alloy up to 40 bar, silver alloy for higher pressure

> INSTRUCTIONS

To have a correct indication of the pressure it is necessary, once installation is complete, to cut off the tip of the upper white rubber cap in order to standardise the internal pressure of the pressure gauge with the external one and at the same time allow a possible outlet to the glycerine.

> ARTICOLI DISPONIBILI IN PRONTA CONSEGNA E PREZZI / ITEMS READY FOR DELIVERY AND PRICES

MG 50 PA		CONFEZIONE / PACKAGING: 25 pcs.	
COD.	SCALA/SCALE	€	
914 950 00	-1 bar/kpa	20,87	
914 950 01	1 bar/psi	20,87	
914 950 02	1,6 bar/psi	19,20	
914 950 04	2,5 bar/psi	13,00	
914 950 08	4 bar/psi	13,00	
914 950 10	6 bar/psi	13,00	
914 950 20	10 bar/psi	13,00	
914 950 21	12 bar/psi	13,00	
914 950 30	16 bar/psi	13,00	
914 950 40	25 bar/psi	17,50	
914 950 50	40 bar/psi	17,50	
914 950 60	60 bar/psi	17,50	
914 950 70	100 bar/psi	17,50	
914 950 80	160 bar/psi	17,50	
914 950 90	250 bar/psi	17,50	
914 951 00	400 bar/psi	17,50	

MG 63 PA		CONFEZIONE / PACKAGING: 25 pcs.	
COD.	SCALA/SCALE	€	
914 979 90	-1+3 bar/psi	21,20	
914 980 00	-1 bar/kpa	21,20	
914 980 01	1 bar/psi	21,20	
914 980 02	1,6 bar/psi	19,53	
914 980 04	2,5 bar/psi	14,17	
914 980 08	4 bar/psi	14,17	
914 980 10	6 bar/psi	14,17	
914 980 20	10 bar/psi	14,17	
914 980 21	12 bar/psi	14,17	
914 980 30	16 bar/psi	14,17	
914 980 40	25 bar/psi	17,83	
914 980 50	40 bar/psi	17,83	
914 980 60	60 bar/psi	18,67	
914 980 70	100 bar/psi	18,67	
914 980 80	160 bar/psi	18,67	
914 980 90	250 bar/psi	18,67	
914 981 00	400 bar/psi	18,67	
914 981 10	600 bar/psi	18,67	

I modelli, le caratteristiche, i campi di pressione qui descritti si riferiscono agli specifici codici disponibili in pronta consegna (Magazzino 91 - Ambiente Service). Per una informazione completa su tutte le versioni e le opzioni producibili su ordinazione consultare le schede tecniche nello specifico catalogo MANOMETRI A MOLLA BOURDON ATTACCO FISSO oppure nel sito www.cewal.com

The models and features described here refer to specific codes that are available from stock (Magazzino 91 - Ambiente Service). For full information on all versions and the available customised options, consult the technical sheets in the specific catalogue BOURDON SPRING PRESSURE GAUGE WITH FIXED COUPLING or on the website www.cewal.com

MANOMETRI A MOLLA BOURDON, CON STAFFA, A RIEMPIMENTO DI GLICERINA

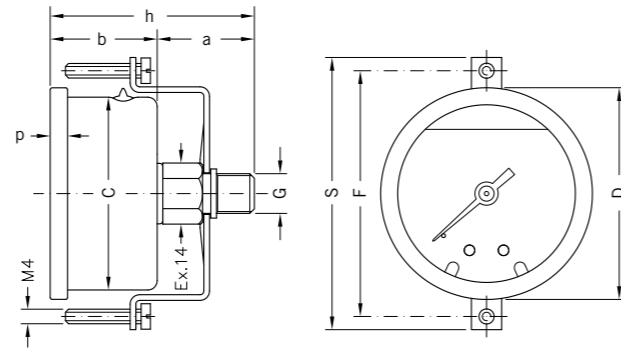
attacco posteriore, DN 50-63

BOURDON SPRING PRESSURE GAUGES, WITH BRACKET, GLYCERINE FILLING

rear connection, DN 50-63

MG 50 PA S

MG 63 PA S



Per le specifiche dei manometri **MG __ PA** (v. pag. 38/39)

For technical details of **MG __ PA** manometers (see pag. 38/39)

> DIMENSIONI E PESI / SIZES AND WEIGHTS

MOD.	D	G	S	F	C	a	b	h	p	PESO/WEIGHT
MG 50 PA S	56 mm	G1/4"	72 mm	65 mm	51 mm	24 mm	29 mm	53 mm	5 mm	186 gr
MG 63 PA S	68 mm	G1/4"	86 mm	78 mm	62 mm	24 mm	29 mm	53 mm	5 mm	248 gr

> ARTICOLI DISPONIBILI IN PRONTA CONSEGNA E PREZZI / ITEMS READY FOR DELIVERY AND PRICES

MG 50 PA S		
COD.	SCALA/SCALE	€
914 950 00 S	-1 bar/kpa	22,23
914 950 01 S	1 bar/psi	22,23
914 950 02 S	1,6 bar/psi	20,57
914 950 04 S	2,5 bar/psi	14,37
914 950 08 S	4 bar/psi	14,37
914 950 10 S	6 bar/psi	14,37
914 950 20 S	10 bar/psi	14,37
914 950 21 S	12 bar/psi	14,37
914 950 30 S	16 bar/psi	14,37
914 950 40 S	25 bar/psi	18,87
914 950 50 S	40 bar/psi	18,87
914 950 60 S	60 bar/psi	18,87
914 950 70 S	100 bar/psi	18,87
914 950 80 S	160 bar/psi	18,87
914 950 90 S	250 bar/psi	18,87
914 951 00 S	400 bar/psi	18,87

MG 63 PA S		
COD.	SCALA/SCALE	€
914 979 90 S	-1+3 bar/psi	23,23
914 980 00 S	-1 bar/kpa	23,23
914 980 01 S	1 bar/psi	23,23
914 980 02 S	1,6 bar/psi	21,57
914 980 04 S	2,5 bar/psi	16,17
914 980 08 S	4 bar/psi	16,17
914 980 10 S	6 bar/psi	16,17
914 980 20 S	10 bar/psi	16,17
914 980 21 S	12 bar/psi	16,17
914 980 30 S	16 bar/psi	16,17
914 980 40 S	25 bar/psi	19,87
914 980 50 S	40 bar/psi	19,87
914 980 60 S	60 bar/psi	20,70
914 980 70 S	100 bar/psi	20,70
914 980 80 S	160 bar/psi	20,70
914 980 90 S	250 bar/psi	20,70
914 981 00 S	400 bar/psi	20,70
914 981 10 S	600 bar/psi	20,70

> NOTA

Le staffe di fissaggio possono essere richieste anche separatamente come accessorio con i seguenti codici:

COD.		€
914 989 09	S 50 A	1,49
914 990 01	S 63 A	2,02

> NOTE

The fixing brackets can be ordered separately as an accessory with the following codes:

MANOMETRI A MOLLA BOURDON, CON FLANGIA A PANNELLO

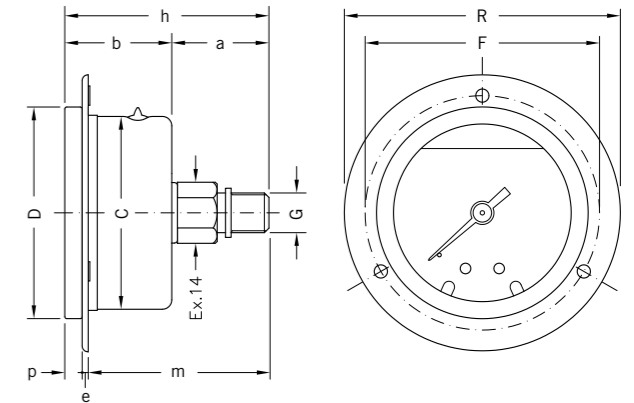
a riempimento di glicerina, attacco posteriore, DN 50-63

BOURDON SPRING PRESSURE GAUGES, WITH THREE-HOLE FLANGE

glycerine filling rear connection, DN 50-63

MG 50 PA F

MG 63 PA F



Per le specifiche dei manometri **MG __ PA** (v. pag. 38/39)

For technical details of **MG __ PA** manometers (see pag. 38/39)

> DIMENSIONI E PESI / SIZES AND WEIGHTS

MOD.	D	G	R	F	C	a	b	h	p	e	m	PESO/WEIGHT
MG 50 PA F	56 mm	G1/4"	73 mm	62 mm	51 mm	24 mm	29 mm	53 mm	5 mm	2 mm	46 mm	182 gr
MG 63 PA F	68 mm	G1/4"	86 mm	75 mm	62 mm	24 mm	29 mm	53 mm	5 mm	2 mm	46 mm	236 gr

> ARTICOLI DISPONIBILI IN PRONTA CONSEGNA E PREZZI / ITEMS READY FOR DELIVERY AND PRICES

MG 50 PA F		
COD.	SCALA/SCALE	€
914 950 00 F	-1 bar/kpa	22,37
914 950 01 F	1 bar/psi	22,37
914 950 02 F	1,6 bar/psi	20,70
914 950 04 F	2,5 bar/psi	14,95
914 950 08 F	4 bar/psi	14,95
914 950 10 F	6 bar/psi	14,95
914 950 20 F	10 bar/psi	14,95
914 950 21 F	12 bar/psi	14,95
914 950 30 F	16 bar/psi	14,95
914 950 40 F	25 bar/psi	19,00
914 950 50 F	40 bar/psi	19,00
914 950 60 F	60 bar/psi	19,00
914 950 70 F	100 bar/psi	19,00
914 950 80 F	160 bar/psi	19,00
914 950 90 F	250 bar/psi	19,00
914 951 00 F	400 bar/psi	19,00

MG 63 PA F		
COD.	SCALA/SCALE	€
914 979 90 F	-1+3 bar/psi	23,47
914 980 00 F	-1 bar/kpa	23,47
914 980 01 F	1 bar/psi	23,47
914 980 02 F	1,6 bar/psi	21,80
914 980 04 F	2,5 bar/psi	16,43
914 980 08 F	4 bar/psi	16,43
914 980 10 F	6 bar/psi	16,43
914 980 20 F	10 bar/psi	16,43
914 980 21 F	12 bar/psi	16,43
914 980 30 F	16 bar/psi	16,43
914 980 40 F	25 bar/psi	20,10
914 980 50 F	40 bar/psi	20,10
914 980 60 F	60 bar/psi	20,93
914 980 70 F	100 bar/psi	20,93
914 980 80 F	160 bar/psi	20,93
914 980 90 F	250 bar/psi	20,93
914 981 00 F	400 bar/psi	20,93
914 981 10 F	600 bar/psi	20,93

I modelli, le caratteristiche, i campi di pressione qui descritti si riferiscono agli specifici codici disponibili in pronta consegna (Magazzino 91 - Ambiente Service). Per una informazione completa su tutte le versioni e le opzioni producibili su ordinazione consultare le schede tecniche nello specifico catalogo MANOMETRI A MOLLA BOURDON ATTACCO FISSO oppure nel sito www.cewal.com

The models and features described here refer to specific codes that are available from stock (Magazzino 91 - Ambiente Service). For full information on all versions and the available customised options, consult the technical sheets in the specific catalogue BOURDON SPRING PRESSURE GAUGE WITH FIXED COUPLING or on the website www.cewal.com

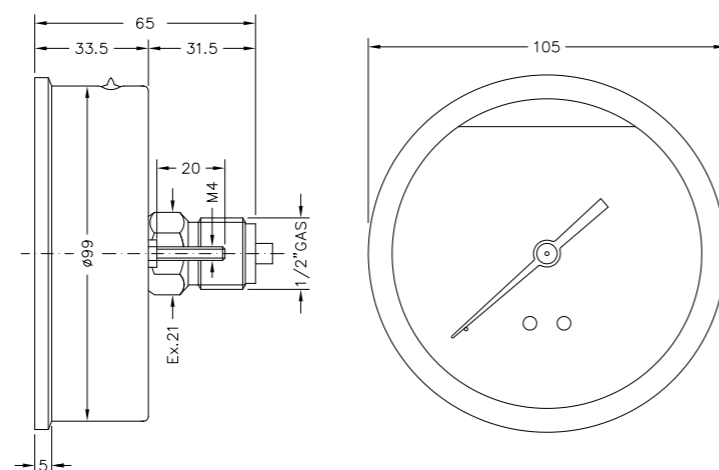
MANOMETRI A MOLLA BOURDON, CON RIEMPIMENTO DI GLICERINA

attacco posteriore, DN 100

BOURDON SPRING PRESSURE GAUGES WITH GLYCERINE FILLING

rear connection, DN 100

MG 100 PA



> APPLICAZIONI

Manometri particolarmente adatti per la misurazione di pressioni pulsanti, a rapida fluttuazione, o in presenza di vibrazioni. Resistenti agli urti. Adatti a tutti i fluidi liquidi o gassosi purché non altamente viscosi, cristallizzanti o corrosivi per leghe di rame e di stagno. Possono essere avvitati direttamente sulla presa di pressione oppure a cruscotto con l'ausilio di apposite staffe o flange fornite come optional (v. pag. 44/45).

> PRINCIPALI SETTORI DI IMPIEGO

- oleodinamica (impianti e attrezzature)
- apparecchiature tecnico industriali
- idropulitrici
- agricoltura e zootecnia
- mezzi di trasporto
- compressori

> RIFERIMENTI NORMATIVI

- EN 837-1
classe di precisione 1,6
- direttiva CE 2014-68 PED (se fondo scala <200 bar)
- grado di protezione IP65 secondo EN 60529

> LIMITI DI IMPIEGO

Temperature

Sul corpo del manometro -20 ÷ +70 °C
Del fluido in pressione max 90 °C

Pressioni

Fino a 3/4 del valore di fondo scala per pressioni statiche
Fino a 2/3 del valore di fondo scala per pressioni fluttuanti
Fino al valore di fondo scala per brevi periodi

Fluidi

Liquidi o gassosi non corrosivi per leghe di rame, non cristallizzanti, non altamente viscosi
Non adatti per ossigeno

> APPLICATIONS

Pressure gauges ideal for the measurement of rapidly fluctuating or pulsating pressures, or in presence of vibrations. Good shock resistance. Suitable for all liquid or gaseous fluids, provided the latter are not highly viscous, crystallising or corrosive to copper and tin alloys.

They can be fastened directly on the pressure inlet or on the instrument panel with special brackets or flanges supplied as optional (see pag. 44/45).

> MAIN FIELDS OF APPLICATION

- oil hydraulics (plant and equipment)
- technical equipment
- water cleaners
- agriculture and zootechny
- means of transport
- compressors

> NORMATIVE REFERENCES

- EN 837-1
1.6 precision class
- directive CE 2014-68 PED (if the full scale <200 bar)
- degree of protection IP65 according to EN 60529

> OPERATING LIMITS

Temperatures

On the body of the pressure gauge -20 ÷ +70 °C
Of pressurized fluid max 90 °C

Pressure

Up to 3/4 of the full scale value for static pressures
Up to 2/3 of the full scale value for fluctuating pressure
Up to the full scale value for short periods

Fluids

Liquid or gaseous non-corrosive to copper alloys, not highly viscous, not crystallising
Gauges not suitable for oxygen

> CARATTERISTICHE COSTRUTTIVE

- cassa in acciaio inox AISI 304 lucidato
- anello fermavetro in acciaio inox AISI 304 lucidato graffiato alla cassa con guarnizione per tenuta stagna
- vetrino in policarbonato infrangibile
- liquido di riempimento: glicerina bidistillata al 99,7%
- quadrante bianco in alluminio preverniciato
- grafica a due colori: doppia scala bar (in nero) + psi (in rosso)
- indice in alluminio
- attacco in ottone
- molla Bourdon a "C" in lega di rame per pressioni di fondo scala fino a 40 bar, molla a spirale in bronzo fosforoso per pressioni superiori
- movimento di alta sensibilità in ottone lega orologeria (OT59)
- saldature: in lega di stagno fino a 40 bar, in lega d'argento per pressioni superiori
- peso 560 gr

> AVVERTENZA

Per avere una corretta indicazione della pressione è necessario, a installazione avvenuta, tagliare l'apice del tappo superiore in gomma bianca al fine di uniformare la pressione interna alla cassa del manometro con quella esterna e consentire nel contempo un eventuale sfogo alla glicerina.

> CONSTRUCTION FEATURES

- case in polished stainless steel AISI 304
- retaining ring in polished stainless steel AISI 304, cramped to the case with an air-tight seal
- unbreakable polycarbonate window
- filling liquid: bidistilled glycerine 99.7%
- pre-painted aluminium white dial
- two-colour graphics: double scale bar (black) psi (red)
- aluminium indicator
- brass coupling
- "C" shaped Bourdon spring in copper alloy for full scale pressures up to 40 bar, spiral spring in phosphorous bronze for higher pressures
- high sensitivity movement in watch brass alloy (OT59)
- welding: tin alloy up to 40 bar, silver alloy for higher pressure
- weight 560 gr

> INSTRUCTIONS

To have a correct indication of the pressure it is necessary, once installation is complete, to cut off the tip of the upper white rubber cap in order to standardise the internal pressure of the pressure gauge with the external one and at the same time allow a possible outlet to the glycerine.

> ARTICOLI DISPONIBILI IN PRONTA CONSEGNA E PREZZI / ITEMS READY FOR DELIVERY AND PRICES

MG 100 PA		
COD.	SCALA/SCALE	€
914 990 02	-1 bar/kpa	51,64
914 990 03	1 bar/psi	51,64
914 990 04	1,6 bar/psi	49,22
914 990 05	2,5 bar/psi	40,48
914 990 08	4 bar/psi	40,48
914 990 10	6 bar/psi	40,48
914 990 20	10 bar/psi	40,48
914 990 30	16 bar/psi	40,48
914 990 40	25 bar/psi	40,48
914 990 50	40 bar/psi	40,48
914 990 60	60 bar/psi	42,44
914 990 70	100 bar/psi	42,44
914 990 80	160 bar/psi	42,44
914 990 90	250 bar/psi	42,44
914 991 00	400 bar/psi	42,44
914 991 10	600 bar/psi	42,44

I modelli, le caratteristiche, i campi di pressione qui descritti si riferiscono agli specifici codici disponibili in pronta consegna (Magazzino 91 - Ambiente Service). Per una informazione completa su tutte le versioni e le opzioni producibili su ordinazione consultare le schede tecniche nello specifico catalogo MANOMETRI A MOLLA BOURDON ATTACCO FISSO oppure nel sito www.cewal.com

The models and features described here refer to specific codes that are available from stock (Magazzino 91 - Ambiente Service). For full information on all versions and the available customised options, consult the technical sheets in the specific catalogue BOURDON SPRING PRESSURE GAUGE WITH FIXED COUPLING or on the website www.cewal.com



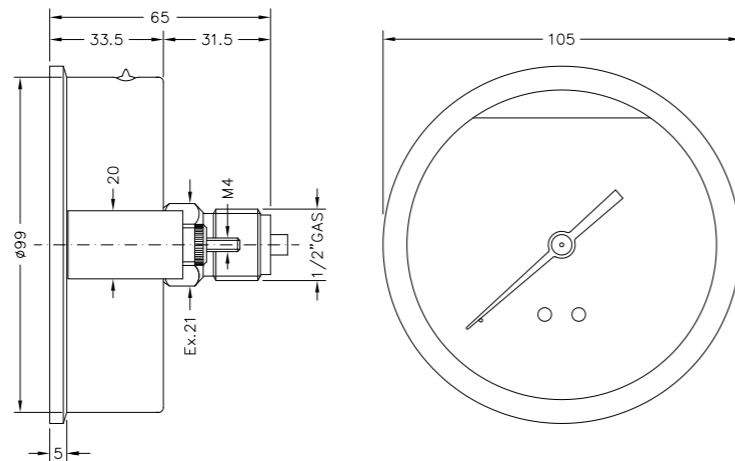
MANOMETRI A MOLLA BOURDON, CON STAFFA, A RIEMPIMENTO DI GLICERINA

attacco posteriore, DN 100

BOURDON SPRING PRESSURE GAUGES, WITH BRACKET, GLYCERINE FILLING

rear connection, DN 100

MG 100 PA S



Per le specifiche dei manometri **MG 100 PA** (v. pag. 42/43)

For technical details of **MG 100 PA** manometers (see pag. 42/43)

> ARTICOLI DISPONIBILI IN PRONTA CONSEGNA E PREZZI / ITEMS READY FOR DELIVERY AND PRICES

MG 100 PA S		
COD.	SCALA/SCALE	€
914 990 02 S	-1 bar/kpa	57,96
914 990 03 S	1 bar/psi	57,96
914 990 04 S	1,6 bar/psi	55,66
914 990 05 S	2,5 bar/psi	46,81
914 990 08 S	4 bar/psi	46,81
914 990 10 S	6 bar/psi	46,81
914 990 20 S	10 bar/psi	46,81
914 990 30 S	16 bar/psi	46,81
914 990 40 S	25 bar/psi	46,81
914 990 50 S	40 bar/psi	46,81
914 990 60 S	60 bar/psi	48,88
914 990 70 S	100 bar/psi	48,88
914 990 80 S	160 bar/psi	48,88
914 990 90 S	250 bar/psi	48,88
914 991 00 S	400 bar/psi	48,88
914 991 10 S	600 bar/psi	48,88

> NOTA

La staffa di fissaggio può essere richiesta anche separatamente come accessorio con il seguente codice:

COD.	€
914 989 98	6,44

> NOTE

The fixing bracket can be ordered separately as an accessory with the following code:

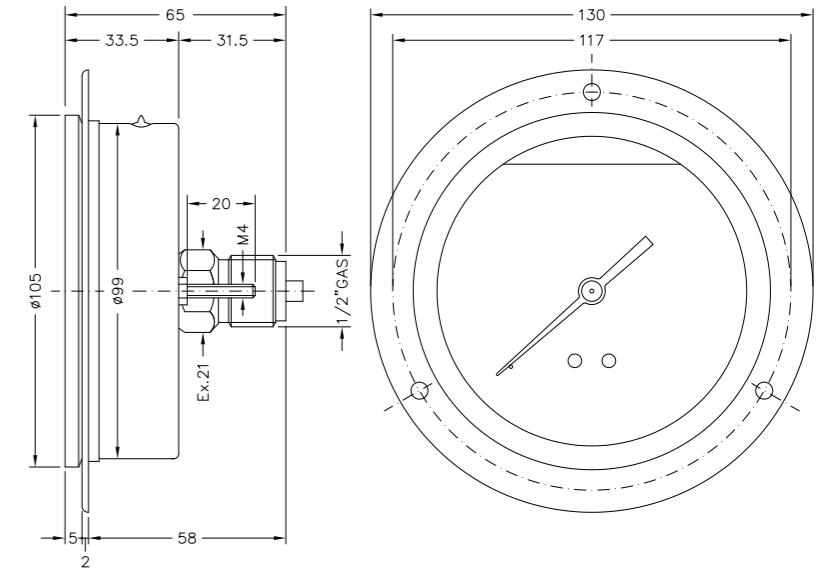
MANOMETRI A MOLLA BOURDON, CON FLANGIA A PANNELLO

a riempimento di glicerina, attacco posteriore, DN 100

BOURDON SPRING PRESSURE GAUGES, WITH THREE-HOLE FLANGE

glycerine filling rear connection, DN 100

MG 100 PA F



Per le specifiche dei manometri **MG 100 PA** (v. pag. 42/43)

For technical details of **MG 100 PA** manometers (see pag. 42/43)

> ARTICOLI DISPONIBILI IN PRONTA CONSEGNA E PREZZI / ITEMS READY FOR DELIVERY AND PRICES

MG 100 PA F		
COD.	SCALA/SCALE	€
914 990 02 F	-1 bar/kpa	56,93
914 990 03 F	1 bar/psi	56,93
914 990 04 F	1,6 bar/psi	54,51
914 990 05 F	2,5 bar/psi	45,77
914 990 08 F	4 bar/psi	45,77
914 990 10 F	6 bar/psi	45,77
914 990 20 F	10 bar/psi	45,77
914 990 30 F	16 bar/psi	45,77
914 990 40 F	25 bar/psi	45,77
914 990 50 F	40 bar/psi	45,77
914 990 60 F	60 bar/psi	47,84
914 990 70 F	100 bar/psi	47,84
914 990 80 F	160 bar/psi	47,84
914 990 90 F	250 bar/psi	47,84
914 991 00 F	400 bar/psi	47,84
914 991 10 F	600 bar/psi	47,84

I modelli, le caratteristiche, i campi di pressione qui descritti si riferiscono agli specifici codici disponibili in pronta consegna (Magazzino 91 - Ambiente Service). Per una informazione completa su tutte le versioni e le opzioni producibili su ordinazione consultare le schede tecniche nello specifico catalogo MANOMETRI A MOLLA BOURDON ATTACCO FISSO oppure nel sito www.cewal.com

The models and features described here refer to specific codes that are available from stock (Magazzino 91 - Ambiente Service). For full information on all versions and the available customised options, consult the technical sheets in the specific catalogue BOURDON SPRING PRESSURE GAUGE WITH FIXED COUPLING or on the website www.cewal.com

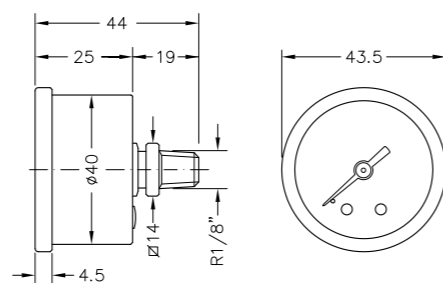
MANOMETRI A MOLLA BOURDON, ATTACCO POSTERIORE, CASSA INOX

versione a secco, ad incasso DN 40

BOURDON SPRING PRESSURE GAUGES, REAR CONNECTION, STAINLESS STEEL CASE

dry version, for instrument panel, DN 40

M 40 PA



> APPLICAZIONI

Manometri in esecuzione robusta, particolarmente adatti per il montaggio su cruscotti, per la misurazione di pressioni di fluidi liquidi o gassosi purché non altamente viscosi, cristallizzanti o corrosivi per leghe di rame e di stagno.

Possono essere avvitati direttamente sulla presa di pressione oppure a cruscotto con l'ausilio di apposite staffe o flange fornite come optional (v. pag. 48/49).

> PRINCIPALI SETTORI DI IMPIEGO

- apparecchiature tecnico industriali
- oleodinamica e pneumatica
- compressori

> RIFERIMENTI NORMATIVI

- EN 837-1
classe di precisione 2,5
- direttiva CE 2014-68 PED
- grado di protezione secondo EN 60529:
IP65 parte frontale
IP41 parte posteriore

> LIMITI DI IMPIEGO

Temperature

Sul corpo del manometro -40 ÷ +70 °C
Del fluido in pressione max 90 °C

Pressioni

Fino a 3/4 del valore di fondo scala per pressioni statiche
Fino a 2/3 del valore di fondo scala per pressioni fluttuanti
Fino al valore di fondo scala per brevi periodi

Fluidi

Liquidi o gassosi non corrosivi per leghe di rame, non cristallizzanti, non altamente viscosi
Non adatti per ossigeno

> APPLICATIONS

Sturdy-built pressure gauges, especially suitable for mounting on the instrument panel of machines, for the measurement of liquid and gaseous fluids, provided they are not highly viscous, crystallizing or corrosive to copper and tin alloys.

They can be fastened directly on the pressure inlet or the instrument panel with special brackets or flanges supplied as optional (see pag. 48/49).

> MAIN FIELDS OF APPLICATION

- technical equipment
- oil hydraulics and pneumatics
- compressors

> NORMATIVE REFERENCES

- EN 837-1
2.5 precision class
- directive CE 2014-68 PED
- degree of protection according to EN 60529:
IP65 front
IP41 rear

> OPERATING LIMITS

Temperatures

On the body of the pressure gauge -40 ÷ +70 °C
Of pressurized fluid max 90 °C

Pressure

Up to 3/4 of the full scale value for static pressures
Up to 2/3 of the full scale value for fluctuating pressure
Up to the full scale value for short periods

Fluids

Liquid or gaseous non-corrosive to copper alloys, not highly viscous, not crystallising
Gauges not suitable for oxygen

> CARATTERISTICHE COSTRUTTIVE

- cassa in acciaio inox AISI 304 lucidato
- anello fermavetro in acciaio inox AISI 304 lucidato graffiato alla cassa
- vetrino in policarbonato infrangibile
- quadrante bianco in alluminio preverniciato
- grafica a due colori: doppia scala bar (in nero) + psi (in rosso)
- indice in alluminio
- attacco in ottone
- molla Bourdon a "C" in lega di rame
- movimento di alta sensibilità in ottone lega orologeria (OT59)
- peso 78 gr

> CONSTRUCTION FEATURES

- case in polished stainless steel AISI 304
- retaining ring in polished stainless steel AISI 304, cramped to the case
- unbreakable polycarbonate window
- prepainted aluminium white dial
- two-colour graphics: double scale bar (black) psi (red)
- aluminium indicator
- brass coupling
- "C" shaped Bourdon spring in copper alloy
- high sensitivity movement in watch brass alloy (OT59)
- weight 78 gr

> ARTICOLI DISPONIBILI IN PRONTA CONSEGNA E PREZZI / ITEMS READY FOR DELIVERY AND PRICES

M 40 PA		CONFEZIONE / PACKAGING: 40 pcs.	
COD.	SCALA/SCALE		€
914 460 00	-1 bar/kpa		14,23
914 460 10	1 bar/psi		14,23
914 460 11	1,6 bar/psi		12,57
914 461 11	2,5 bar/psi		10,38
914 462 11	4 bar/psi		10,38
914 463 11	6 bar/psi		10,38
914 464 11	10 bar/psi		10,38
914 464 21	12 bar/psi		10,38
914 465 11	16 bar/psi		10,38
914 466 11	20 bar/psi		10,38

I modelli, le caratteristiche, i campi di pressione qui descritti si riferiscono agli specifici codici disponibili in pronta consegna (Magazzino 91 - Ambiente Service). Per una informazione completa su tutte le versioni e le opzioni producibili su ordinazione consultare le schede tecniche nello specifico catalogo MANOMETRI A MOLLA BOURDON ATTACCO FISSO oppure nel sito www.cewal.com

The models and features described here refer to specific codes that are available from stock (Magazzino 91 - Ambiente Service). For full information on all versions and the available customised options, consult the technical sheets in the specific catalogue BOURDON SPRING PRESSURE GAUGE WITH FIXED COUPLING or on the website www.cewal.com



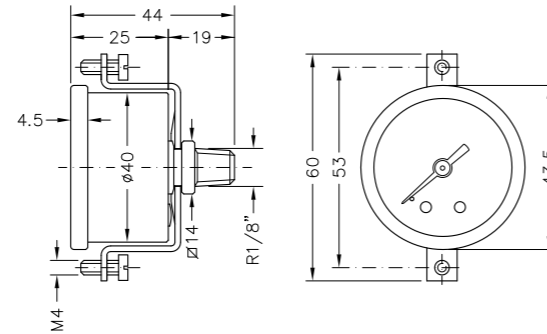
MANOMETRI A MOLLA BOURDON, ATTACCO POSTERIORE, CON STAFFA

cassa inox versione a secco, ad incasso DN 40

BOURDON SPRING PRESSURE GAUGES, REAR CONNECTION, WITH BRACKET

stainless steel case dry version, for instrument panel, DN 40

M 40 PA S



PESO/WEIGHT

93 gr

Per le specifiche dei manometri **M 40 PA** (v. pag. 46/47)

For technical details of **M 40 PA** manometers (see pag. 46/47)

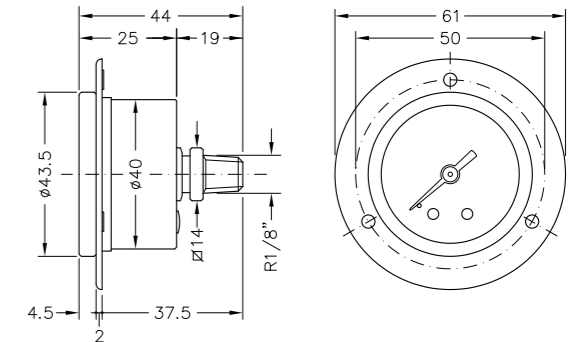
MANOMETRI A MOLLA BOURDON, ATTACCO POSTERIORE, CON FLANGIA A PANNELLO

cassa inox versione a secco, ad incasso DN 40

BOURDON SPRING PRESSURE GAUGES, REAR CONNECTION, WITH THREE-HOLE FLANGE

stainless steel case dry version, for instrument panel, DN 40

M 40 PA F



PESO/WEIGHT

91 gr

Per le specifiche dei manometri **M 40 PA** (v. pag. 46/47)

For technical details of **M 40 PA** manometers (see pag. 46/47)

> ARTICOLI DISPONIBILI IN PRONTA CONSEGNA E PREZZI / ITEMS READY FOR DELIVERY AND PRICES

M 40 PA S

COD.	SCALA/SCALE	€
914 460 00 S	-1 bar/kpa	15,63
914 460 10 S	1 bar/psi	15,63
914 460 11 S	1,6 bar/psi	13,97
914 461 11 S	2,5 bar/psi	11,82
914 462 11 S	4 bar/psi	11,82
914 463 11 S	6 bar/psi	11,82
914 464 11 S	10 bar/psi	11,82
914 464 21 S	12 bar/psi	11,82
914 465 11 S	16 bar/psi	11,82
914 466 11 S	20 bar/psi	11,82

> NOTA

La staffa di fissaggio può essere richiesta anche separatamente come accessorio con il seguente codice:

COD.	€
914 490 02	1,41

> NOTE

The fixing bracket can be ordered separately as an accessory with the following code:

> ARTICOLI DISPONIBILI IN PRONTA CONSEGNA E PREZZI / ITEMS READY FOR DELIVERY AND PRICES

M 40 PA F

COD.	SCALA/SCALE	€
914 460 00 F	-1 bar/kpa	16,17
914 460 10 F	1 bar/psi	16,17
914 460 11 F	1,6 bar/psi	14,47
914 461 11 F	2,5 bar/psi	12,71
914 462 11 F	4 bar/psi	12,71
914 463 11 F	6 bar/psi	12,71
914 464 11 F	10 bar/psi	12,71
914 464 21 F	12 bar/psi	12,71
914 465 11 F	16 bar/psi	12,71
914 466 11 F	20 bar/psi	12,71

I modelli, le caratteristiche, i campi di pressione qui descritti si riferiscono agli specifici codici disponibili in pronta consegna (Magazzino 91 - Ambiente Service). Per una informazione completa su tutte le versioni e le opzioni producibili su ordinazione consultare le schede tecniche nello specifico catalogo MANOMETRI A MOLLA BOURDON ATTACCO FISSO oppure nel sito www.cewal.com

The models and features described here refer to specific codes that are available from stock (Magazzino 91 - Ambiente Service). For full information on all versions and the available customised options, consult the technical sheets in the specific catalogue BOURDON SPRING PRESSURE GAUGE WITH FIXED COUPLING or on the website www.cewal.com

MANOMETRI A MOLLA BOURDON, ATTACCO POSTERIORE, CASSA INOX

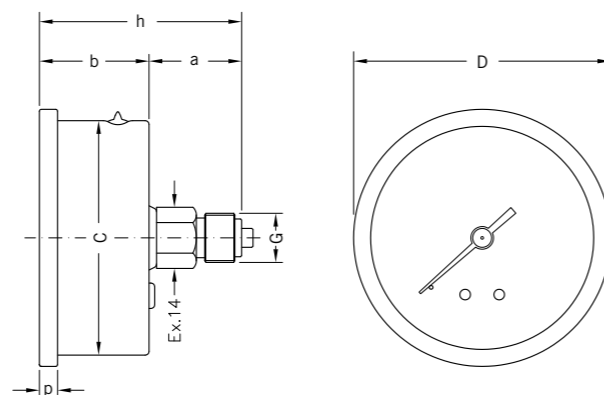
versione a secco, ad incasso DN 50-63

BOURDON SPRING PRESSURE GAUGES, REAR CONNECTION, STAINLESS STEEL CASE

dry version, for instrument panel, DN 50-63

M 50 PA

M 63 PA



> DIMENSIONI E PESI / SIZES AND WEIGHTS

MOD.	D	G	C	a	b	h	p	PESO/WEIGHT
M 50 PA	56 mm	G1/8"	51 mm	24 mm	29 mm	53 mm	5 mm	117 gr
M 63 PA	68 mm	G1/4"	62 mm	24 mm	29 mm	53 mm	5 mm	139 gr

> APPLICAZIONI

Manometri in esecuzione robusta, particolarmente adatti per il montaggio su cruscotti, per la misurazione di pressioni di fluidi liquidi o gassosi purché non altamente viscosi, cristallizzanti o corrosivi per leghe di rame e di stagno.

Possono essere avvitati direttamente sulla presa di pressione oppure a cruscotto con l'ausilio di apposite staffe o flange fornite come optional (v. pag. 52/53).

> PRINCIPALI SETTORI DI IMPIEGO

- apparecchiature tecnico industriali
- oleodinamica e pneumatica
- compressori

> RIFERIMENTI NORMATIVI

- EN 837-1
classe di precisione 2,5
- direttiva CE 2014-68 PED (se fondo scala <200 bar)
- grado di protezione IP65 secondo EN 60529

> LIMITI DI IMPIEGO

Temperature

Sul corpo del manometro -40 ÷ +70 °C
Del fluido in pressione max 90 °C

Pressioni

Fino a 3/4 del valore di fondo scala per pressioni statiche
Fino a 2/3 del valore di fondo scala per pressioni fluttuanti
Fino al valore di fondo scala per brevi periodi

Fluidi

Liquidi o gassosi non corrosivi per leghe di rame, non cristallizzanti, non altamente viscosi
Non adatti per ossigeno

> APPLICATIONS

Sturdy-built pressure gauges, especially suitable for mounting on the instrument panel of machines, for the measurement of liquid and gaseous fluids, provided they are not highly viscous, crystallizing or corrosive to copper and tin alloys.

They can be fastened directly on the pressure inlet or the instrument panel with special brackets or flanges supplied as optional (see pag. 52/53).

> MAIN FIELDS OF APPLICATION

- technical equipment
- oil hydraulics and pneumatics
- compressors

> NORMATIVE REFERENCES

- EN 837-1
2.5 precision class
- directive CE 2014-68 PED (if the full scale <200 bar)
- degree of protection IP65 according to EN 60529

> OPERATING LIMITS

Temperatures

On the body of the pressure gauge -40 ÷ +70 °C
Of pressurized fluid max 90 °C

Pressure

Up to 3/4 of the full scale value for static pressures
Up to 2/3 of the full scale value for fluctuating pressure
Up to the full scale value for short periods

Fluids

Liquid or gaseous non-corrosive to copper alloys, not highly viscous, not crystallising
Gauges not suitable for oxygen

> CARATTERISTICHE COSTRUTTIVE

- cassa in acciaio inox AISI 304 lucidato
- anello fermavetro in acciaio inox AISI 304 lucidato graffiato alla cassa
- vetrino in policarbonato infrangibile
- quadrante bianco in alluminio preverniciato
- grafica a due colori: doppia scala bar (in nero) + psi (in rosso)
- indice in alluminio
- attacco in ottone
- molla Bourdon a "C" in lega di rame per pressioni di fondo scala fino a 40 bar, molla a spirale in bronzo fosforoso per pressioni superiori
- movimento di alta sensibilità in ottone lega orologeria (OT59)
- saldature: in lega di stagno fino a 40 bar, in lega d'argento per pressioni superiori

> CONSTRUCTION FEATURES

- case in polished stainless steel AISI 304
- retaining ring in polished stainless steel AISI 304, cramped to the case
- unbreakable polycarbonate window
- repainted aluminium white dial
- two-colour graphics: double scale bar (black) psi (red)
- aluminium indicator
- brass coupling
- "C" shaped Bourdon spring in copper alloy for full scale pressures up to 40 bar, spiral spring in phosphorous bronze for higher pressures
- high sensitivity movement in watch brass alloy (OT59)
- welding: tin alloy up to 40 bar, silver alloy for higher pressure

> ARTICOLI DISPONIBILI IN PRONTA CONSEGNA E PREZZI / ITEMS READY FOR DELIVERY AND PRICES

M 50 PA	CONFEZIONE / PACKAGING: 25 pcs.	
COD.	SCALA/SCALE	€
914 560 00	-1 bar/kpa	15,87
914 560 10	1 bar/psi	15,87
914 560 11	1,6 bar/psi	14,20
914 561 11	2,5 bar/psi	12,47
914 562 11	4 bar/psi	12,47
914 563 11	6 bar/psi	12,47
914 564 11	10 bar/psi	12,47
914 564 21	12 bar/psi	12,47
914 565 11	16 bar/psi	12,47
914 566 11	20 bar/psi	12,47
914 566 12	25 bar/psi	12,47
914 567 11	40 bar/psi	13,17
914 568 11	60 bar/psi	13,17
914 568 20	100 bar/psi	13,17
914 568 30	160 bar/psi	13,17
914 568 40	250 bar/psi	13,17
914 568 50	400 bar/psi	13,17

M 63 PA	CONFEZIONE / PACKAGING: 25 pcs.	
COD.	SCALA/SCALE	€
914 660 13	-1 bar/kpa	15,33
914 660 14	1 bar/psi	15,33
914 660 15	1,6 bar/psi	13,67
914 661 11	2,5 bar/psi	13,47
914 662 11	4 bar/psi	13,47
914 663 11	6 bar/psi	13,47
914 664 11	10 bar/psi	13,47
914 664 21	12 bar/psi	13,47
914 665 11	16 bar/psi	13,47
914 666 10	20 bar/psi	16,67
914 666 11	25 bar/psi	16,67
914 667 11	40 bar/psi	17,50
914 668 10	60 bar/psi	17,50
914 668 20	100 bar/psi	17,50
914 668 30	160 bar/psi	17,50
914 668 40	250 bar/psi	17,50
914 668 50	400 bar/psi	17,50

I modelli, le caratteristiche, i campi di pressione qui descritti si riferiscono agli specifici codici disponibili in pronta consegna (Magazzino 91 - Ambiente Service). Per una informazione completa su tutte le versioni e le opzioni producibili su ordinazione consultare le schede tecniche nello specifico catalogo MANOMETRI A MOLLA BOURDON ATTACCO FISSO oppure nel sito www.cewal.com

The models and features described here refer to specific codes that are available from stock (Magazzino 91 - Ambiente Service). For full information on all versions and the available customised options, consult the technical sheets in the specific catalogue BOURDON SPRING PRESSURE GAUGE WITH FIXED COUPLING or on the website www.cewal.com



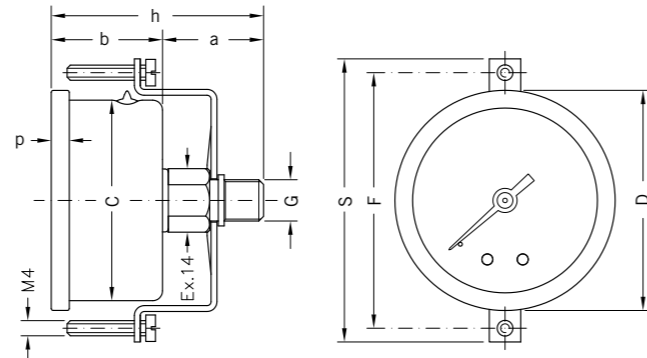
MANOMETRI A MOLLA BOURDON, ATTACCO POSTERIORE, CON STAFFA

cassa inox versione a secco, ad incasso DN 50-63

BOURDON SPRING PRESSURE GAUGES, REAR CONNECTION, WITH BRACKET

stainless steel case dry version, for instrument panel, DN 50-63

M 50 PA S
M 63 PA S



Per le specifiche dei manometri **M ___ PA** (v. pag. 50/51)

For technical details of **M ___ PA** manometers (see pag. 50/51)

> **DIMENSIONI E PESI / SIZES AND WEIGHTS**

MOD.	D	G	S	F	C	a	b	h	p	PESO/WEIGHT
M 50 PA S	56 mm	G1/8"	72 mm	65 mm	51 mm	24 mm	29 mm	53 mm	5 mm	137 gr
M 63 PA S	68 mm	G1/4"	86 mm	78 mm	62 mm	24 mm	29 mm	53 mm	5 mm	171 gr

> **ARTICOLI DISPONIBILI IN PRONTA CONSEGNA E PREZZI / ITEMS READY FOR DELIVERY AND PRICES**

M 50 PA S		
COD.	SCALA/SCALE	€
914 560 00 S	-1 bar/kpa	17,23
914 560 10 S	1 bar/psi	17,23
914 560 11 S	1,6 bar/psi	15,57
914 561 11 S	2,5 bar/psi	13,83
914 562 11 S	4 bar/psi	13,83
914 563 11 S	6 bar/psi	13,83
914 564 11 S	10 bar/psi	13,83
914 564 21 S	12 bar/psi	13,83
914 565 11 S	16 bar/psi	13,83
914 566 11 S	20 bar/psi	13,83
914 566 12 S	25 bar/psi	13,83
914 567 11 S	40 bar/psi	14,84
914 568 11 S	60 bar/psi	14,96
914 568 20 S	100 bar/psi	14,96
914 568 30 S	160 bar/psi	14,96
914 568 40 S	250 bar/psi	14,96
914 568 50 S	400 bar/psi	14,96

M 63 PA S		
COD.	SCALA/SCALE	€
914 660 13 S	-1 bar/kpa	17,37
914 660 14 S	1 bar/psi	17,37
914 660 15 S	1,6 bar/psi	15,70
914 661 11 S	2,5 bar/psi	15,50
914 662 11 S	4 bar/psi	15,50
914 663 11 S	6 bar/psi	15,50
914 664 11 S	10 bar/psi	15,50
914 664 21 S	12 bar/psi	15,50
914 665 11 S	16 bar/psi	15,50
914 666 10 S	20 bar/psi	18,70
914 666 11 S	25 bar/psi	18,70
914 667 11 S	40 bar/psi	19,53
914 668 10 S	60 bar/psi	19,53
914 668 20 S	100 bar/psi	19,53
914 668 30 S	160 bar/psi	19,53
914 668 40 S	250 bar/psi	19,53
914 668 50 S	400 bar/psi	19,53

> **NOTA**

Le staffe di fissaggio possono essere richieste anche separatamente come accessorio con i seguenti codici:

COD.		€
914 989 09	S 50 A	1,49
914 990 01	S 63 A	2,02

> **NOTE**

The fixing brackets can be ordered separately as an accessory with the following codes:

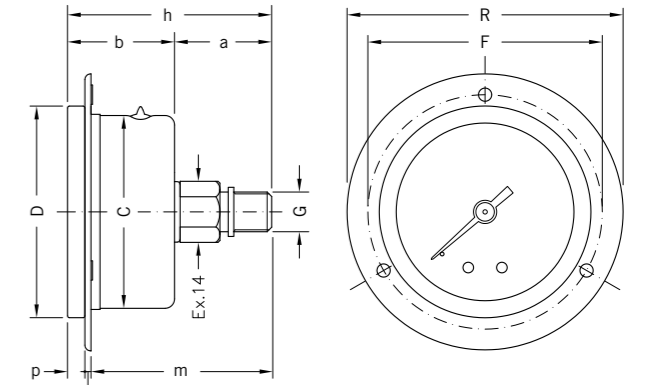
MANOMETRI A MOLLA BOURDON, ATTACCO POSTERIORE, CON FLANGIA A PANNELLO

cassa inox versione a secco, ad incasso DN 50-63

BOURDON SPRING PRESSURE GAUGES, REAR CONNECTION, WITH THREE-HOLE FLANGE

stainless steel case dry version, for instrument panel, DN 50-63

M 50 PA F
M 63 PA F



Per le specifiche dei manometri **M ___ PA** (v. pag. 50/51)

For technical details of **M ___ PA** manometers (see pag. 50/51)

> **DIMENSIONI E PESI / SIZES AND WEIGHTS**

MOD.	D	G	R	F	C	a	b	h	p	e	m	PESO/WEIGHT
M 50 PA F	56 mm	G1/8"	73 mm	62 mm	51 mm	24 mm	29 mm	53 mm	5 mm	2 mm	46 mm	133 gr
M 63 PA F	68 mm	G1/4"	86 mm	75 mm	62 mm	24 mm	29 mm	53 mm	5 mm	2 mm	46 mm	159 gr

> **ARTICOLI DISPONIBILI IN PRONTA CONSEGNA E PREZZI / ITEMS READY FOR DELIVERY AND PRICES**

M 50 PA F		
COD.	SCALA/SCALE	€
914 560 00 F	-1 bar/kpa	17,37
914 560 10 F	1 bar/psi	17,37
914 560 11 F	1,6 bar/psi	15,70
914 561 11 F	2,5 bar/psi	14,35
914 562 11 F	4 bar/psi	14,35
914 563 11 F	6 bar/psi	14,35
914 564 11 F	10 bar/psi	14,35
914 564 21 F	12 bar/psi	14,35
914 565 11 F	16 bar/psi	14,35
914 566 11 F	20 bar/psi	14,35
914 566 12 F	25 bar/psi	14,35
914 567 11 F	40 bar/psi	14,67
914 568 11 F	60 bar/psi	15,00
914 568 20 F	100 bar/psi	15,00
914 568 30 F	160 bar/psi	15,00
914 568 40 F	250 bar/psi	15,00
914 568 50 F	400 bar/psi	15,00

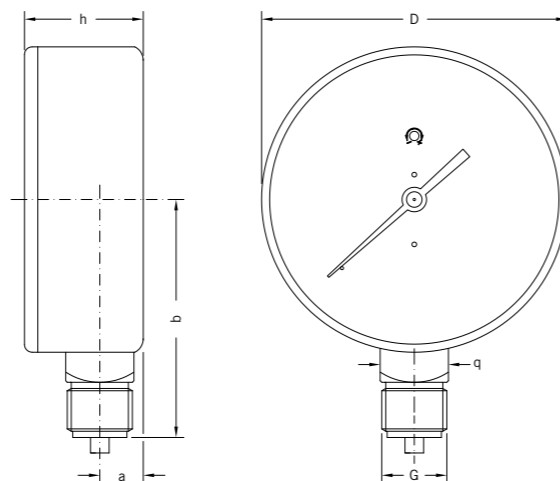
M 63 PA F		
COD.	SCALA/SCALE	€
914 660 13 F	-1 bar/kpa	17,63
914 660 14 F	1 bar/psi	17,63
914 660 15 F	1,6 bar/psi	16,41
914 661 11 F	2,5 bar/psi	15,73
914 662 11 F	4 bar/psi	15,73
914 663 11 F	6 bar/psi	15,73
914 664 11 F	10 bar/psi	15,73
914 664 21 F	12 bar/psi	15,73
914 665 11 F	16 bar/psi	15,73
914 666 10 F	20 bar/psi	18,93
914 666 11 F	25 bar/psi	18,93
914 667 11 F	40 bar/psi	19,77
914 668 10 F	60 bar/psi	19,77
914 668 20 F	100 bar/psi	19,77
914 668 30 F	160 bar/psi	19,77
914 668 40 F	250 bar/psi	19,77
914 668 50 F	400 bar/psi	19,77

I modelli, le caratteristiche, i campi di pressione qui descritti si riferiscono agli specifici codici disponibili in pronta consegna (Magazzino 91 - Ambiente Service). Per una informazione completa su tutte le versioni e le opzioni producibili su ordinazione consultare le schede tecniche nello specifico catalogo MANOMETRI A MOLLA BOURDON ATTACCO FISSO oppure nel sito www.cewal.com

The models and features described here refer to specific codes that are available from stock (Magazzino 91 - Ambiente Service). For full information on all versions and the available customised options, consult the technical sheets in the specific catalogue BOURDON SPRING PRESSURE GAUGE WITH FIXED COUPLING or on the website www.cewal.com

MANOMETRI A POLMONE, ATTACCO RADIALE
 versione specifica per gas, DN 63-80-100
CAPSULE PRESSURE GAUGES, BOTTOM CONNECTION
 gas-specific version, DN 63-80-100

MP 63 RM
MP 80 RM
MP 100 RM



> DIMENSIONI E PESI / SIZES AND WEIGHTS

MOD.	D	G	q	a	b	h	PESO/WEIGHT
MP 63 RM	63 mm	R1/4"	14x14 mm	11 mm	50 mm	31 mm	165 gr
MP 80 RM	80 mm	G3/8"	17x17 mm	12 mm	63 mm	32 mm	230 gr
MP 100 RM	100 mm	G1/2"	22x22 mm	14 mm	77 mm	38 mm	415 gr

> APPLICAZIONI

Manometri per misurazione di basse pressioni (max. 600 mbar). Particolarmente adatti per gas combustibili (metano, propano e simili) o altri gas purché non corrosivi per leghe di rame e di stagno.

> PRINCIPALI SETTORI DI IMPIEGO

- impianti domestici di distribuzione e utilizzo di gas combustibile
- test per verifica pressione di erogazione e utilizzo gas
- apparecchiature tecnico industriali

> RIFERIMENTI NORMATIVI

- EN 837-3
 classe di precisione 1.6
- direttiva CE 2014-68 PED (se fondo scala <200 bar)
- grado di protezione IP31 secondo EN 60529

> LIMITI DI IMPIEGO

Temperature

Sul corpo del manometro -40 ÷ +70 °C
 Del fluido in pressione max 90 °C

Pressioni

Fino a 3/4 del valore di fondo scala per pressioni statiche
 Fino a 2/3 del valore di fondo scala per pressioni fluttuanti
 Fino al valore di fondo scala per brevi periodi

Fluidi

Liquidi o gassosi non corrosivi per leghe di rame, non cristallizzanti, non altamente viscosi
 Non adatti per ossigeno

> APPLICATIONS

Pressure gauges for measuring low pressures (max. 600 mbar). Particularly suitable for combustible gases (methane, propane and similar) or other non-corrosive to copper and tin alloys.

> MAIN FIELDS OF APPLICATION

- domestic distribution systems and use of fuel gases
- tests to verify pressure supply and gas usage
- industrial and technical equipment

> NORMATIVE REFERENCES

- EN 837-3
 1.6 precision class
- directive CE 2014-68 PED (if the full scale <200 bar)
- degree of protection IP31 according to EN 60529

> OPERATING LIMITS

Temperatures

On the body of the pressure gauge -40 ÷ +70 °C
 Of pressurized fluid max 90 °C

Pressure

Up to 3/4 of the full scale value for static pressures
 Up to 2/3 of the full scale value for fluctuating pressure
 Up to the full scale value for short periods

Fluids

Liquid or gaseous non-corrosive to copper alloys, not highly viscous, not crystallising
 Gauges not suitable for oxygen

> CARATTERISTICHE COSTRUTTIVE

- cassa grigia in acciaio verniciato a forno
- vetrino in metacrilato ad alta trasparenza
- quadrante bianco in alluminio preverniciato
- grafica nera
- indice in alluminio
- attacco in ottone
- sistema sensibile: membrana in rame al berillio e meccanismo in ottone lega orologeria (OT59)

> CONSTRUCTION FEATURES

- grey oven-painted steel case
- crystal clear methacrylate window
- prepainted aluminium white dial
- black graphics
- aluminium indicator
- brass coupling
- sensitive system: membrane in beryllium copper and brass alloy clockwork mechanism (OT59)

> ARTICOLI DISPONIBILI IN PRONTA CONSEGNA E PREZZI / ITEMS READY FOR DELIVERY AND PRICES

MP 63 RM			CONFEZIONE / PACKAGING: 20 pcs.		
COD.	SCALA/SCALE	€			
914 062 01	40 mbar	37,84			
914 062 02	60 mbar	36,92			
914 062 03	100 mbar	36,92			
914 062 04	160 mbar	36,92			
914 062 05	250 mbar	36,92			
914 062 06	400 mbar	36,92			
914 062 07	600 mbar	36,92			

MP 80 RM		
COD.	SCALA/SCALE	€
914 044 01	40 mbar	45,20
914 044 02	60 mbar	44,51
914 044 03	100 mbar	44,51
914 044 04	160 mbar	44,51
914 044 05	250 mbar	44,51
914 044 06	400 mbar	44,51
914 044 07	600 mbar	44,51

MP 100 RM		
COD.	SCALA/SCALE	€
914 015 01	40 mbar	50,60
914 015 02	60 mbar	49,91
914 015 03	100 mbar	49,91
914 015 04	160 mbar	49,91
914 015 05	250 mbar	49,91
914 015 06	400 mbar	49,91
914 015 07	600 mbar	49,91

I modelli, le caratteristiche, i campi di pressione qui descritti si riferiscono agli specifici codici disponibili in pronta consegna (Magazzino 91 - Ambiente Service). Per una informazione completa su tutte le versioni e le opzioni producibili su ordinazione consultare le schede tecniche nello specifico catalogo MANOMETRI A MOLLA BOURDON ATTACCO FISSO oppure nel sito www.cewal.com

The models and features described here refer to specific codes that are available from stock (Magazzino 91 - Ambiente Service). For full information on all versions and the available customised options, consult the technical sheets in the specific catalogue BOURDON SPRING PRESSURE GAUGE WITH FIXED COUPLING or on the website www.cewal.com



> **ACCESSORI**

> **ACCESSORIES**



cewal



ACCESSORI PER MANOMETRI

ACCESSORIES FOR PRESSURE GAUGES

I componenti illustrati in questa pagina sono di utilità per un corretto impiego dei manometri in certe applicazioni particolari riferite soprattutto al settore riscaldamento e idrotermosanitaria in generale.

The components shown on this page are useful for a correct use of pressure gauges in certain particular applications related mainly to the plumbing and heating industry in general.

> ARTICOLI DISPONIBILI IN PRONTA CONSEGNA E PREZZI / ITEMS READY FOR DELIVERY AND PRICES

RUBINETTI PORTAMANOMETRO CON PREMISTOPPA

Servono a isolare il manometro dal resto dell'impianto fin tanto che non sia necessario controllare la pressione. Il modello con flangia è inoltre obbligatorio quando il manometro è installato in impianti, caldaie o altre apparecchiature soggette a controllo in base alle norme I.S.P.E.S.L.

Pressione massima ammessa: 10 bar

PRESSURE GAUGE HOLDER VALVES WITH STUFFING BOX

Their purpose is to isolate the pressure gauge from the rest of the system, whenever it is not necessary to check the pressure.

The model with flange is also required when the pressure gauge is installed in systems, boilers or other equipment subject to control based on I.S.P.E.S.L. standards. Maximum permissible pressure: 10 bar



COD.	ATTACCO/FITTING	MOD.	€
919 499 83	G 1/4"	senza flangia / without flange	10,92
919 499 81	G 3/8"	senza flangia / without flange	12,26
919 499 85	G 1/2"	senza flangia / without flange	12,87
919 499 82	G 1/4"	con flangia / with flange	14,10
919 499 84	G 3/8"	con flangia / with flange	15,97
919 499 86	G 1/2"	con flangia / with flange	17,41

RUBINETTI PORTAMANOMETRO A MASCHIO PASSANTE

Servono a isolare il manometro dal resto dell'impianto fin tanto che non sia necessario controllare la pressione.

Pressione massima ammessa: 3 bar

PRESSURE GAUGE HOLDER VALVES WITH MALE THROUGH BOLT

Their purpose is to isolate the pressure gauge from the rest of the system, whenever it is not necessary to check the pressure.

Maximum permissible pressure: 3 bar



COD.	ATTACCO/FITTING	MOD.	€
919 499 91	G 1/4"	senza flangia / without flange	10,17
919 499 93	G 3/8"	senza flangia / without flange	10,63
919 499 95	G 1/2"	senza flangia / without flange	13,27

SERPENTINE PORTAMANOMETRO

In caldaie e impianti funzionanti a temperature elevate servono a raffreddare il fluido prima che entri nel manometro.

Pressione massima ammessa 25 bar per la versione nichelata (PN 25), 100 bar per la versione inox (PN 100).

PRESSURE GAUGE COILS

In boilers and installations operating at high temperatures, they cool the fluid before it flows into the pressure gauge.

Maximum permissible pressure: 25 bar for nickel-plated version (PN 25), 100 bar for the stainless steel version (PN 100).



COD.	ATTACCO/FITTING	MOD.	€
919 499 97	G 1/4"	nichelata / nickel-plated	10,24
919 499 98	G 3/8"	nichelata / nickel-plated	10,49
919 499 99	G 1/2"	nichelata / nickel-plated	12,15
919 500 12	G 1/2"	acciaio inox / stainless steel	84,87

RUBINETTI PORTAMANOMETRO A PULSANTE PER GAS

Servono a proteggere i manometri a polmone (v. pag. 54/55) tenendoli isolati dall'impianto.

Per effettuare la lettura del manometro è necessario premere il pulsante del rubinetto.

PRESSURE GAUGE HOLDER VALVE WITH PUSHBUTTON FOR GAS

They protect the capsule pressure gauges (see pag. 54/55), keeping them isolated from the system.

To read the pressure gauge, press the valve button.



COD.	ATTACCO/FITTING	€
919 498 91	G 1/4"	16,19
919 498 92	G 3/8"	16,64
919 498 93	G 1/2"	18,31

ACCESSORI PER TERMOMETRI BIMETALLICI E STRUMENTI A CAPILLARE

ACCESSORIES FOR BIMETALLIC THERMOMETERS AND CAPILLARY INSTRUMENTS

Alcuni componenti illustrati in questa pagina sono spesso necessari per l'impiego di termometri, manometri e termomanometri a capillare. Altri possono risultare utili nell'impiego di termometri bimetallici a gambo.

Some components shown on this page are often required for the use of capillary thermometers, manometers and thermomanometers. Others may be useful when using bimetallic thermometers with stem.

> ARTICOLI DISPONIBILI IN PRONTA CONSEGNA E PREZZI / ITEMS READY FOR DELIVERY AND PRICES

GUAINE PER STRUMENTI A CAPILLARE

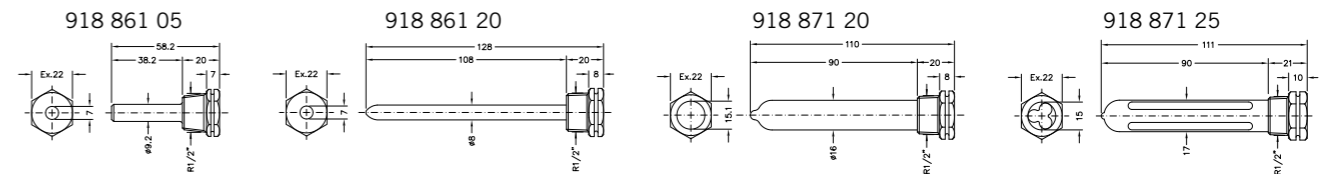
Raccordo in ottone R1/2"

Lunghezze e diametri come da disegno

CAPILLARY INSTRUMENTS POCKETS

Brass fitting R1/2"

Lengths and diameters as per drawing



COD.	LUNGH. NOMINALE/NOMINAL LENGTH	MOD.	€
918 861 05	5 cm	1 bulbo / bulb	3,02
918 861 20	12 cm	1 bulbo / bulb	4,64
918 871 20	10 cm	3 bulbi / bulbs	3,31
918 871 25	10 cm	3 bulbi sagom. / mould. bulbs	4,23
918 871 31	molla di arresto bulbi su guaina / stop spring		0,18

VALVOLINA DI RITEGNO PER MANOMETRI E TERMOMANOMETRI A CAPILLARE

Corpo in ottone filettato R1/2", OR di tenuta in EPDF
Anello elastico e molla in acciaio inox

NON-RETURN VALVE FOR CAPILLARY MANOMETERS AND THERMOMANOMETERS

Threaded brass body R1/2", sealing o-ring in EPDF
Snap ring and stainless steel spring



COD.	FILETTATURA INTERNA/INSIDE THREAD	€
918 871 40	14x1	2,74
918 871 50	G 1/4"	2,74

POZZETTO PROVATERMOMETRO

Raccordo in ottone R 1/2"

Su impianti soggetti a controllo secondo le norme I.S.P.E.S.L. è obbligatorio predisporre un pozzetto per l'alloggiamento di un termometro di controllo. Il pozzetto può essere scelto tra quelli qui elencati che possono servire anche come ricambi per i termometri bimetallici a gambo (v. pag. 62/67).

THERMOMETER TESTING POCKET

Brass fitting R 1/2"

On systems subject to control according to I.S.P.E.S.L. standards, a pocket is required to house the test thermometers. The pocket can be chosen from among those listed below, which can also serve as replacements for bimetallic thermometers with stem (see pag. 62/67).



COD.	LUNGHEZZA/LENGTH	€
918 760 51	5 cm	2,33
918 761 01	10 cm	4,53
918 761 50	15 cm	4,87
918 762 00	20 cm	5,22
918 762 50	25 cm	5,52
918 763 00	30 cm	5,88
918 769 00	molla frizione a lanterna / lantern friction spring	
918 769 05	molla clip per PST 40 VI P / clip spring for PST 40 VI P	

STAFFA PER FISSAGGIO TERMOMETRI

Adatta in particolare per fissare su tubature di impianti di condizionamento e riscaldamento ad aria i termometri bimetallici a gambo.

FIXING BRACKET FOR THERMOMETERS

Suitable particularly for attaching the bimetallic thermometers with stem to pipes of air conditioning and air heating.



COD.	LUNGHEZZA/LENGTH	€
914 989 99	per gambo Ø 9 mm / for stem Ø 9 mm	2,30



> **TERMOMETRI
BIMETALLICI**

> **BIMETALLIC
THERMOMETERS**



cewal



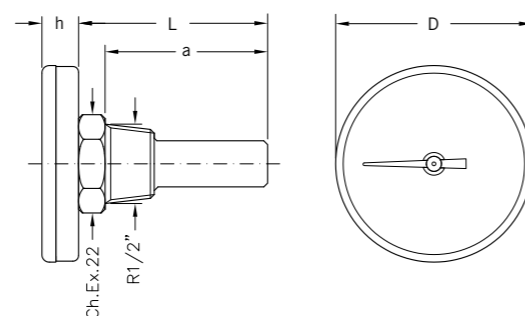
TERMOMETRI BIMETALLICI CON CASSA IN MATERIALE TERMOPLASTICO

a gambo posteriore, con guaina, DN 40-50-63-80

BIMETALLIC THERMOMETERS WITH THERMOPLASTIC CASE

rear stem, with pocket, DN 40-50-63-80

PST 40 P
PST 50 P
PST 63 P
PST 80 P



> DIMENSIONI E PESI / SIZES AND WEIGHTS

MOD.	D	h	L	a	PESO/WEIGHT
PST 40 P	40 mm	9 mm	53,5 mm	43 mm	64 gr
			108,5 mm	97 mm	91 gr
PST 50 P	52 mm	9,7 mm	50 mm	43 mm	70 gr
			107 mm	97 mm	97 gr
PST 63 P	62 mm	12,7 mm	50 mm	43 mm	76 gr
			107 mm	97 mm	103 gr
PST 80 P	81 mm	11,6 mm	50 mm	43 mm	92 gr
			107 mm	97 mm	118 gr

> APPLICAZIONI

Termometri bimetallici, versione con cassa in materiale termoplastico, resistente a urti e intemperie, di uso generale, per la misura della temperatura in innumerevoli applicazioni. Vengono fissati tramite guaina filettata. Questa ha una duplice funzione: impedire al liquido di penetrare all'interno del termometro e permettere, in caso di manutenzione, la sostituzione del termometro senza vuotare preventivamente l'impianto.

La combinazione di quattro diametri, tre graduazioni di temperatura, due lunghezze di gambo, genera una vasta gamma di versioni in grado di soddisfare qualsiasi esigenza.

> PRINCIPALI SETTORI DI IMPIEGO

- impianti di riscaldamento
- bollitori e serbatoi di accumulo acqua calda
- collettori solari
- pompe di calore
- impianti tecnico industriali

> RIFERIMENTI NORMATIVI

- UNI EN 13190 classe di precisione 2
- conformità alle norme I.S.P.E.S.L. (scala 0/120 °C)
- grado di protezione IP31 secondo EN 60529

> APPLICATIONS

Bimetallic thermometers, version with case in thermoplastic material, shock-resistant and weatherproof, general purpose, for the measurement of temperature in many applications. They are attached through a threaded pocket. This has a dual purpose: to prevent liquid from penetrating inside the thermometer and allow, in case of maintenance, the replacement of the thermometer without having to drain the system beforehand.

The combination of four diameters, three graduations, two stem lengths, creates a wide range of models able to satisfy any requirement.

> MAIN FIELDS OF APPLICATION

- plumbing equipment and systems
- heating systems
- pneumatics and hydraulics
- industrial automation
- industrial items and technical equipment

> NORMATIVE REFERENCES

- UNI EN 13190 class precision 2
- I.S.P.E.S.L. conformity (scale 0/120 °C)
- degree of protection IP31 according to EN 60529

> LIMITI DI IMPIEGO

- Temperatura ammessa sul corpo del termometro -20 ÷ +70 °C
- Pressione massima sulla guaina 6 bar
- Fluidi liquidi o gassosi non corrosivi per leghe di rame

> CARATTERISTICHE COSTRUTTIVE

- cassa in ABS antiurto
- vetrino in metacrilato ad alta trasparenza
- quadrante in alluminio preverniciato bianco
 - grafica nera 0/60 °C e 0/120 °C
 - grafica rossa e nera -30/+50 °C
- gambo in tubo ottone Ø 9 mm
- guaina in ottone tornito da barra (lunghezza 5 cm) o raccordo ottone e tubo rame (lunghezza 10 cm)
- movimento: spirale bimetallica di precisione
- molla a lanterna di frizione tra gambo e guaina

> OPERATING LIMITS

- Temperature allowed on the thermometer casing -20 ÷ +70 °C
- Maximum pressure on the pocket 6 bar
- Liquid or gaseous fluids not corrosive for copper alloys

> CONSTRUCTION FEATURES

- shockproof ABS case
- highly transparent methacrylate window
- prepainted white aluminium dial
 - black graphics 0/60 °C and 0/120 °C
 - red and black graphic -30/+50 °C
- brass piping stem Ø 9 mm
- brass pocket machined from bar (length 5 cm) or brass fitting and copper pipe (length 10 cm)
- movement: precision bimetallic spiral
- lantern friction spring between stem and pocket

> ARTICOLI DISPONIBILI IN PRONTA CONSEGNA E PREZZI / ITEMS READY FOR DELIVERY AND PRICES

PST 40 P		CONFEZIONE / PACKAGING: 25 pcs.	
COD.	SCALA/SCALE	LUNGHEZZA NOMINALE/NOMINAL LENGTH	€
916 040 50	0/120 °C	5 cm	5,57
916 041 00	0/120 °C	10 cm	8,32

PST 50 P		CONFEZIONE / PACKAGING: 25 pcs.	
COD.	SCALA/SCALE	LUNGHEZZA NOMINALE/NOMINAL LENGTH	€
916 050 50	0/120 °C	5 cm	5,57
916 051 00	0/120 °C	10 cm	8,51

PST 63 P		CONFEZIONE / PACKAGING: 25 pcs.	
COD.	SCALA/SCALE	LUNGHEZZA NOMINALE/NOMINAL LENGTH	€
916 060 51	-30/+50 °C	5 cm	6,18
916 060 52	0/60 °C	5 cm	6,18
916 060 50	0/120 °C	5 cm	6,18
916 061 01	-30/+50 °C	10 cm	8,58
916 061 02	0/60 °C	10 cm	8,58
916 061 00	0/120 °C	10 cm	8,58

PST 80 P		CONFEZIONE / PACKAGING: 15 pcs.	
COD.	SCALA/SCALE	LUNGHEZZA NOMINALE/NOMINAL LENGTH	€
916 080 51	-30/+50 °C	5 cm	6,21
916 080 52	0/60 °C	5 cm	6,21
916 080 50	0/120 °C	5 cm	6,21
916 081 01	-30/+50 °C	10 cm	8,90
916 081 02	0/60 °C	10 cm	8,90
916 081 00	0/120 °C	10 cm	8,90

I modelli, le caratteristiche, i campi di pressione qui descritti si riferiscono agli specifici codici disponibili in pronta consegna (Magazzino 91 - Ambiente Service). Per una informazione completa su tutte le versioni e le opzioni producibili su ordinazione consultare le schede tecniche nello specifico catalogo TERMOMETRI BIMETALLICI oppure nel sito www.cewal.com

The models and features described here refer to specific codes that are available from stock (Magazzino 91 - Ambiente Service). For full information on all versions and the available customised options, consult the technical sheets in the specific catalogue BIMETALLIC THERMOMETERS or on the website www.cewal.com



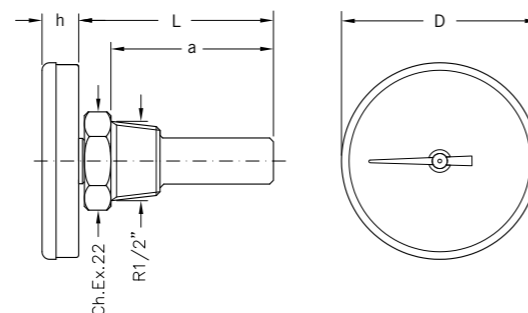
TERMOMETRI BIMETALLICI CON CASSA INOX A GAMBO POSTERIORE

con guaina, DN 40-50-63-80-100

BIMETALLIC THERMOMETERS WITH INOX CASE, REAR STEM

with pocket, DN 40-50-63-80-100

PST 40 VI
PST 50 VI
PST 63 VI
PST 80 VI



> DIMENSIONI E PESI / SIZES AND WEIGHTS

MOD.	D	h	L	a	PESO/WEIGHT
PST 40 VI	40 mm	9 mm	51 mm	43 mm	75 gr
			107 mm	97 mm	95 gr
PST 50 VI	52 mm	9,7 mm	51 mm	43 mm	87 gr
			107 mm	97 mm	110 gr
PST 63 VI	62 mm	12,7 mm	51 mm	43 mm	96 gr
			107 mm	97 mm	122 gr
PST 80 VI	80 mm	11,6 mm	51 mm	43 mm	119 gr
			107 mm	97 mm	144 gr
PST 100 VI	99 mm	16 mm	51 mm	43 mm	157 gr
			107 mm	97 mm	184 gr

> APPLICAZIONI

Termometri bimetallici, in versione robusta, di uso generale, per la misura della temperatura in innumerevoli applicazioni. Vengono fissati tramite guaina filettata. Questa ha una duplice funzione: impedire al liquido di penetrare all'interno del termometro e permettere, in caso di manutenzione, la sostituzione del termometro senza vuotare preventivamente l'impianto. La combinazione di cinque diametri, tre graduazioni di temperatura, due lunghezze di gambo, genera una vasta gamma di versioni in grado di soddisfare qualsiasi esigenza.

> PRINCIPALI SETTORI DI IMPIEGO

- impianti di riscaldamento
- bollitori e serbatoi di accumulo acqua calda
- collettori solari
- pompe di calore
- impianti tecnico industriali

> RIFERIMENTI NORMATIVI

- UNI EN 13190 classe di precisione 2
- conformità alle norme I.S.P.E.S.L. (scala 0/120 °C)
- grado di protezione IP31 secondo EN 60529

> APPLICATIONS

Bimetallic thermometers, sturdy version for general, to measure the temperature in many applications. They are attached through a threaded pocket. This has a dual purpose: to prevent liquid from penetrating inside the thermometer and allow, in case of maintenance, the replacement of the thermometer without having to drain the system beforehand. The combination of five diameters, three graduations, two stem lengths, creates a wide range of models able to satisfy any requirement.

> MAIN FIELDS OF APPLICATION

- heating systems
- boilers and hot water storage tanks
- solar collectors
- heat pumps
- technical and industrial plants

> NORMATIVE REFERENCES

- UNI EN 13190 class precision 2
- I.S.P.E.S.L. conformity (scale 0/120 °C)
- degree of protection IP31 according to EN 60529

> LIMITI DI IMPIEGO

- Temperatura ammessa sul corpo del termometro -20 ÷ +70 °C
- Pressione massima sulla guaina 6 bar
- Fluidi liquidi o gassosi non corrosivi per leghe di rame

> CARATTERISTICHE COSTRUTTIVE

- cassa in acciaio inox AISI 304 lucidato
- vetrino in metacrilato ad alta trasparenza
- quadrante in alluminio verniciato bianco
 - grafica nera 0/60 °C e 0/120 °C
 - grafica rossa e nera -30/+50 °C
- gambo in tubo ottone Ø 9 mm
- guaina in ottone tornito da barra (lunghezza 5 cm) o raccordo ottone e tubo rame (lunghezza 10 cm)
- movimento: spirale bimetallica di precisione
- molla a lanterna di frizione tra gambo e guaina

> OPERATING LIMITS

- Temperature allowed on the thermometer casing -20 ÷ +70 °C
- Maximum pressure on the pocket 6 bar
- Liquid or gaseous fluids not corrosive for copper alloys

> CONSTRUCTION FEATURES

- case in polished stainless steel AISI 304
- highly transparent methacrylate window
- prepainted white aluminium dial
 - black graphics 0/60 °C and 0/120 °C or
 - red and black graphics -30/+50 °C
- brass piping stem Ø 9 mm
- brass pocket machined from bar (length 5 cm) or brass fitting and copper pipe (length 10 cm)
- movement: precision bimetallic spiral
- lantern friction spring between stem and pocket

> ARTICOLI DISPONIBILI IN PRONTA CONSEGNA E PREZZI / ITEMS READY FOR DELIVERY AND PRICES

PST 40 VI		CONFEZIONE / PACKAGING: 25 pcs.	
COD.	SCALA/SCALE	LUNGHEZZA NOMINALE/NOMINAL LENGTH	€
916 240 50	0/120 °C	5 cm	7,11
916 241 00	0/120 °C	10 cm	9,17

PST 50 VI		CONFEZIONE / PACKAGING: 25 pcs.	
COD.	SCALA/SCALE	LUNGHEZZA NOMINALE/NOMINAL LENGTH	€
916 250 50	0/120 °C	5 cm	7,59
916 251 00	0/120 °C	10 cm	10,80

PST 63 VI		CONFEZIONE / PACKAGING: 25 pcs.	
COD.	SCALA/SCALE	LUNGHEZZA NOMINALE/NOMINAL LENGTH	€
916 260 51	-30/+50 °C	5 cm	7,82
916 260 52	0/60 °C	5 cm	7,82
916 260 50	0/120 °C	5 cm	7,82
916 261 01	-30/+50 °C	10 cm	10,22
916 261 02	0/60 °C	10 cm	10,22
916 261 00	0/120 °C	10 cm	10,22

PST 80 VI		CONFEZIONE / PACKAGING: 15 pcs.	
COD.	SCALA/SCALE	LUNGHEZZA NOMINALE/NOMINAL LENGTH	€
916 280 51	-30/+50 °C	5 cm	9,20
916 280 52	0/60 °C	5 cm	9,20
916 280 50	0/120 °C	5 cm	9,20
916 281 01	-30/+50 °C	10 cm	11,50
916 281 02	0/60 °C	10 cm	11,50
916 281 00	0/120 °C	10 cm	11,50

PST 100 VI		CONFEZIONE / PACKAGING: 10 pcs.	
COD.	SCALA/SCALE	LUNGHEZZA NOMINALE/NOMINAL LENGTH	€
916 290 51	-30/+50 °C	5 cm	13,80
916 290 52	0/60 °C	5 cm	13,80
916 290 50	0/120 °C	5 cm	13,80
916 291 01	-30/+50 °C	10 cm	15,70
916 291 02	0/60 °C	10 cm	15,70
916 291 00	0/120 °C	10 cm	15,70

I modelli, le caratteristiche, i campi di pressione qui descritti si riferiscono agli specifici codici disponibili in pronta consegna (Magazzino 91 - Ambiente Service). Per una informazione completa su tutte le versioni e le opzioni producibili su ordinazione consultare le schede tecniche nello specifico catalogo TERMOMETRI BIMETALLICI oppure nel sito www.cewal.com

The models and features described here refer to specific codes that are available from stock (Magazzino 91 - Ambiente Service). For full information on all versions and the available customised options, consult the technical sheets in the specific catalogue BIMETALLIC THERMOMETERS or on the website www.cewal.com

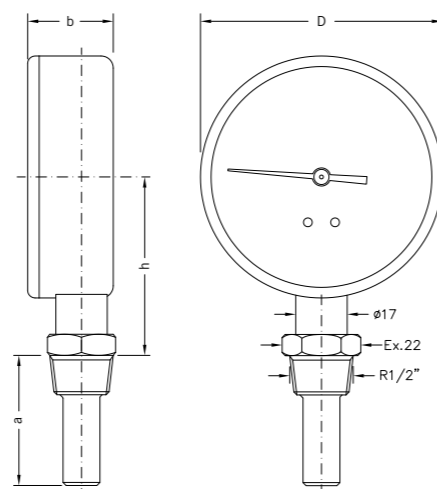
TERMOMETRI A GAMBO RADIALE, A ESPANSIONE DI LIQUIDO

con guaina, DN 63-80-100

RADIAL STEM THERMOMETERS, LIQUID EXPANSION

with pocket, DN 63-80-100

RD 63 VI
RD 80 VI
RD 100 VI



> DIMENSIONI E PESI / SIZES AND WEIGHTS

MOD.	D	b	h	a	PESO/WEIGHT
RD 63 VI	62 mm	28 mm	50 mm	43 mm	144 gr
				97 mm	170 gr
RD 80 VI	80 mm	28 mm	59 mm	43 mm	177 gr
				97 mm	202 gr
RD 100 VI	99 mm	29 mm	69 mm	43 mm	265 gr
				97 mm	300 gr

> APPLICAZIONI

Termometri funzionanti a espansione di liquido per una indicazione pronta e affidabile della temperatura. Di uso generale in svariate applicazioni.

Particolarmente adatti a impianti di riscaldamento. Vengono fissati tramite guaina filettata. Questa ha una duplice funzione: impedire al liquido di penetrare all'interno del termometro e permettere, in caso di manutenzione, la sostituzione del termometro senza vuotare preventivamente l'impianto.

La combinazione di tre diametri, tre graduazioni di temperatura, due lunghezze di gambo, genera una vasta gamma di versioni in grado di soddisfare qualsiasi esigenza.

> PRINCIPALI SETTORI DI IMPIEGO

- impianti di riscaldamento
- bollitori e serbatoi di accumulo acqua calda
- collettori solari
- pompe di calore
- impianti tecnico industriali

> RIFERIMENTI NORMATIVI

- UNI EN 13190 classe di precisione 2
- conformità alle norme I.S.P.E.S.L. (scala 0/120 °C)
- grado di protezione IP31 secondo EN 60529

> APPLICATIONS

Thermometers that work in liquid expansion for a ready and reliable indication of the temperature. Of general use in various applications.

Particularly suitable for heating systems. They are attached through a threaded pocket. This has a dual purpose: to prevent liquid from penetrating inside the thermometer and allow, in case of maintenance, the replacement of the thermometer without having to drain the system beforehand.

The combination of three diameters, three graduations, two stem lengths, creates a wide range of models able to satisfy any requirement.

> MAIN FIELDS OF APPLICATION

- plumbing equipment and systems
- heating systems
- pneumatics and hydraulics
- industrial automation
- industrial items and technical equipment

> NORMATIVE REFERENCES

- UNI EN 13190 class precision 2
- I.S.P.E.S.L. conformity (scale 0/120 °C)
- degree of protection IP31 according to EN 60529

> LIMITI DI IMPIEGO

Temperatura ammessa sul corpo del termometro
-20 ÷ +70 °C
Pressione massima sulla guaina 6 bar
Fluidi liquidi o gassosi non corrosivi per leghe di rame

> CARATTERISTICHE COSTRUTTIVE

- cassa nera in ABS antiurto (Ø 63 e Ø 80) o in acciaio verniciato (Ø 100)
- vetrino in metacrilato ad alta trasparenza
- quadrante in alluminio preverniciato fondo bianco
 - grafica nera (0/60 °C e 0/120 °C)
 - grafica rossa e nera (-30/+50 °C)
- gambo in ottone
- guaina in ottone tornito da barra (lunghezza 5 cm) o raccordo ottone e tubo rame (lunghezza 10 cm)
- elemento sensibile a espansione di liquido con spirale in bronzo fosforoso
- molla a lanterna di frizione tra gambo e guaina

> OPERATING LIMITS

Temperature allowed on the thermometer casing
-20 ÷ +70 °C
Maximum pressure on the pocket 6 bar
Liquid or gaseous fluids not corrosive for copper alloys

> CONSTRUCTION FEATURES

- black ABS shockproof casing (Ø 63 and Ø 80) or painted steel (Ø 100)
- highly transparent methacrylate window
- prepainted aluminium dial, white background
 - black graphics (0/60 °C and 0/120 °C)
 - red and black graphics (-30/+50 °C)
- brass stem
- brass pocket machined from bar (length 5 cm) or brass fitting and copper pipe (length 10 cm)
- liquid expansion sensing element with phosphorous bronze spiral
- lantern friction spring between stem and pocket

> ARTICOLI DISPONIBILI IN PRONTA CONSEGNA E PREZZI / ITEMS READY FOR DELIVERY AND PRICES

RD 63 VI

COD.	SCALA/SCALE	LUNGH. NOMINALE/NOMINAL LENGTH	CONF./PACK	€
916 460 51	-30/+50 °C	5 cm	20 pcs.	20,36
916 460 52	0/60 °C	5 cm	20 pcs.	20,36
916 460 50	0/120 °C	5 cm	20 pcs.	20,36
916 461 01	-30/+50 °C	10 cm	10 pcs.	22,80
916 461 02	0/60 °C	10 cm	10 pcs.	22,80
916 461 00	0/120 °C	10 cm	10 pcs.	22,80

RD 80 VI

COD.	SCALA/SCALE	LUNGH. NOMINALE/NOMINAL LENGTH	CONF./PACK	€
916 480 51	-30/+50 °C	5 cm	24 pcs.	21,97
916 480 52	0/60 °C	5 cm	24 pcs.	21,97
916 480 50	0/120 °C	5 cm	24 pcs.	21,97
916 481 01	-30/+50 °C	10 cm	20 pcs.	24,55
916 481 02	0/60 °C	10 cm	20 pcs.	24,55
916 481 00	0/120 °C	10 cm	20 pcs.	24,55

RD 100 VI

COD.	SCALA/SCALE	LUNGH. NOMINALE/NOMINAL LENGTH	CONF./PACK	€
916 490 51	-30/+50 °C	5 cm	14 pcs.	27,03
916 490 52	0/60 °C	5 cm	14 pcs.	27,03
916 490 50	0/120 °C	5 cm	14 pcs.	27,03
916 491 01	-30/+50 °C	10 cm	14 pcs.	29,21
916 491 02	0/60 °C	10 cm	14 pcs.	29,21
916 491 00	0/120 °C	10 cm	14 pcs.	29,21

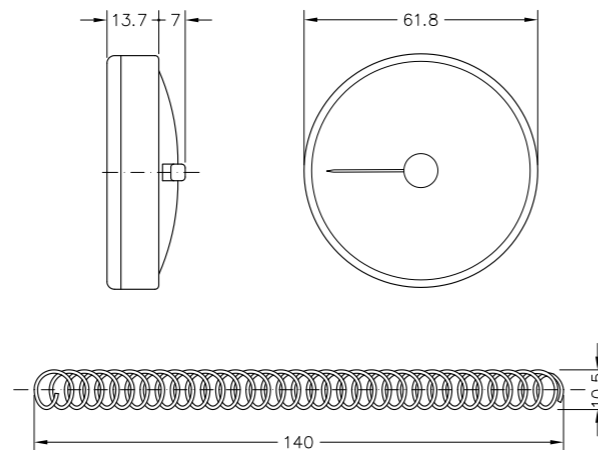
I modelli, le caratteristiche, i campi di pressione qui descritti si riferiscono agli specifici codici disponibili in pronta consegna (Magazzino 91 - Ambiente Service). Per una informazione completa su tutte le versioni e le opzioni producibili su ordinazione consultare le schede tecniche nello specifico catalogo TERMOMETRI BIMETALLICI oppure nel sito www.cewal.com

The models and features described here refer to specific codes that are available from stock (Magazzino 91 - Ambiente Service). For full information on all versions and the available customised options, consult the technical sheets in the specific catalogue BIMETALLIC THERMOMETERS or on the website www.cewal.com

TERMOMETRO BIMETALLICO A CONTATTO PER TUBATURE, DN 63

BRC 63 VI

CONTACT BIMETALLIC CLAMP THERMOMETER FOR PIPES, DN 63



> APPLICAZIONI

Termometri bimetallici, con cassa inox, appositamente studiati per essere agganciati con apposita molla a una tubatura e rilevare la temperatura dell'acqua che scorre all'interno.

> PRINCIPALI SETTORI DI IMPIEGO

- impianti di riscaldamento

> RIFERIMENTI NORMATIVI

- UNI EN 13190 classe di precisione 2
- conformità alle norme I.S.P.E.S.L.
- grado di protezione IP30 secondo EN 60529

> LIMITI DI IMPIEGO

Temperatura ammessa sul corpo del termometro
-20 ÷ +70 °C

> APPLICATIONS

Bimetallic thermometers, with stainless steel casing, specially designed to be coupled with appropriate spring to pipelines and measure the temperature of the water flowing inside.

> MAIN FIELDS OF APPLICATION

- heating systems

> NORMATIVE REFERENCES

- UNI EN 13190 class precision 2
- I.S.P.E.S.L. conformity
- degree of protection IP30 according to EN 60529

> OPERATING LIMITS

Temperature allowed on the thermometer casing
-20 ÷ +70 °C

> CARATTERISTICHE COSTRUTTIVE

- cassa in acciaio inox AISI 304 lucidato
- vetrino in metacrilato ad alta trasparenza
- quadrante in alluminio preverniciato fondo bianco, grafica nera
- movimento: spirale bimetallica di precisione
- molla di fissaggio a spirale in acciaio
- peso 47 gr

> CONSTRUCTION FEATURES

- case in polished stainless steel AISI 304
- highly transparent methacrylate window
- prepainted aluminium dial white background, black graphics
- movement: precision bimetallic spiral
- steel spiral fixing spring
- weight 47 gr

> ARTICOLI DISPONIBILI IN PRONTA CONSEGNA E PREZZI / ITEMS READY FOR DELIVERY AND PRICES

BRC 63 VI		CONFEZIONE / PACKAGING: 50 pcs.	
COD.	SCALA/SCALE	€	
916 160 00	0/120 °C	5,49	

I modelli, le caratteristiche, i campi di pressione qui descritti si riferiscono agli specifici codici disponibili in pronta consegna (Magazzino 91 - Ambiente Service). Per una informazione completa su tutte le versioni e le opzioni producibili su ordinazione consultare le schede tecniche nello specifico catalogo TERMOMETRI BIMETALLICI oppure nel sito www.cewal.com

The models and features described here refer to specific codes that are available from stock (Magazzino 91 - Ambiente Service). For full information on all versions and the available customised options, consult the technical sheets in the specific catalogue BIMETALLIC THERMOMETERS or on the website www.cewal.com



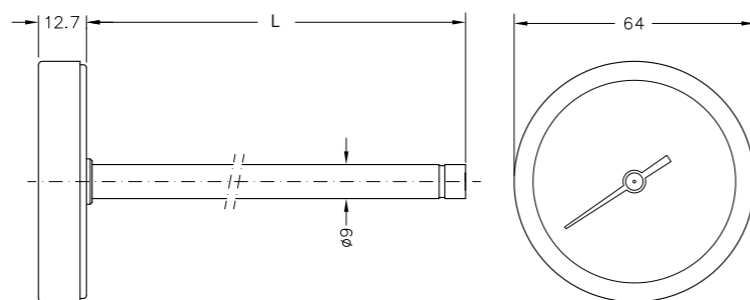
PIROMETRI BIMETALLICI A GAMBO POSTERIORE

scala 0/500 °C, con ghiera fermavetro, DN 63

BIMETALLIC PYROMETERS WITH REAR STEM

0/500 °C scale with glass ring, DN 63

PSZ 63 PR



> APPLICAZIONI

I pirometri bimetallici, in versione robusta, con fondo scala 500 °C sono particolarmente indicati per la misurazione di fumi di scarico da apparecchi di riscaldamento. Possono essere fissati all'applicazione direttamente tramite il corpo o il gambo oppure con l'ausilio di accessori come, molla a lanterna, guaina, o staffetta (ved. accessori per termometri pag. 59).

> PRINCIPALI SETTORI DI IMPIEGO

- impianti scarico fumi
- forni
- stufe
- altre apparecchiature per riscaldamento

> RIFERIMENTI NORMATIVI

- UNI EN 13190
classe di precisione 2
- grado di protezione IP31 secondo EN 60529

> LIMITI DI IMPIEGO

Temperatura ammessa sul corpo del termometro
-20 ÷ +250 °C
Fluidi liquidi o gassosi non corrosivi per leghe di rame

> APPLICATIONS

The bimetallic pyrometers, sturdy version, full scale 500 °C, are particularly suitable for measuring exhaust fumes from heaters. They can be attached to the application directly through the body or stem, or with the aid of an accessory as a lantern spring, pocket, or bracket (see accessories for thermometers pag. 59).

> MAIN FIELDS OF APPLICATION

- smoke exhaust systems
- ovens
- stoves
- other equipment for heating

> NORMATIVE REFERENCES

- UNI EN 13190
class precision 2
- degree of protection IP31 according to EN 60529

> OPERATING LIMITS

Temperature allowed on the thermometer casing
-20 ÷ +250 °C
Liquid or gaseous fluids not corrosive for copper alloys

> CARATTERISTICHE COSTRUTTIVE

- cassa in acciaio zincato
- ghiera fermavetro in acciaio nichelato
- trasparente in vetro spessore 2 mm
- quadrante in alluminio preverniciato
fondo argento, grafica nera
- gambo in tubo ottone Ø 9 mm
- movimento: spirale bimetallica

> AVVERTENZA

All'installazione di questo modello è raccomandato, anche per ragioni di sicurezza, di far uso dell'apposita guarnizione isolante (v. accessori). Si eviterà così il raggiungimento di una temperatura eccessiva sul corpo del termometro.

> CONSTRUCTION FEATURES

- case in galvanized steel
- nickel-plated steel retaining ring
- transparent glass, thickness 2 mm
- prepainted aluminium dial
silver background, black graphics
- brass piping stem Ø 9 mm
- movement: bimetallic spiral

> WARNING

When installing this model, it is recommended, also for safety reasons, to use the appropriate insulating gasket (see accessories). This prevents the thermometer body from reaching an excessive temperature.

> ARTICOLI DISPONIBILI IN PRONTA CONSEGNA E PREZZI / ITEMS READY FOR DELIVERY AND PRICES

PSZ 63 PR				
COD.	(L) LUNGHEZZA/LENGTH	PESO/WEIGHT	CONF./PACK	€
916 360 50	50 mm	65 gr	18 pcs.	8,40
916 361 00	100 mm	80 gr	18 pcs.	8,40
916 361 50	150 mm	91 gr	18 pcs.	8,74
916 362 00	200 mm	102 gr	18 pcs.	9,43
916 363 00	300 mm	124 gr	8 pcs.	10,47

I modelli, le caratteristiche, i campi di pressione qui descritti si riferiscono agli specifici codici disponibili in pronta consegna (Magazzino 91 - Ambiente Service). Per una informazione completa su tutte le versioni e le opzioni producibili su ordinazione consultare le schede tecniche nello specifico catalogo TERMOMETRI BIMETALLICI oppure nel sito www.cewal.com

The models and features described here refer to specific codes that are available from stock (Magazzino 91 - Ambiente Service). For full information on all versions and the available customised options, consult the technical sheets in the specific catalogue BIMETALLIC THERMOMETERS or on the website www.cewal.com



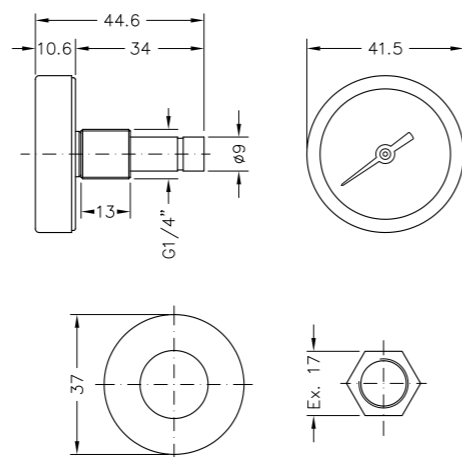
PIROMETRI BIMETALLICI A GAMBO POSTERIORE

scala 0/500 °C, con ghiera fermavetro, fissaggio con dado su gambo filettato, DN 40

BIMETALLIC PYROMETERS WITH REAR STEM

0/500 °C scale with glass ring, fixed with nut on threaded stem, DN 40

PSZ 40 ST



> APPLICAZIONI

Termometro bimetallico, in esecuzione robusta, con fondo scala 500 °C, particolarmente indicati per l'applicazione sulla porta di forni e stufe. Il fissaggio avviene con apposito dado (in dotazione) pertanto oltre che come primo impiego esso è agevolmente usabile anche come ricambio in manutenzione.

> PRINCIPALI SETTORI DI IMPIEGO

- forni
- stufe
- altre apparecchiature per riscaldamento

> RIFERIMENTI NORMATIVI

- UNI EN 13190
classe di precisione 2
- grado di protezione IP31 secondo EN 60529

> LIMITI DI IMPIEGO

Temperatura ammessa sul corpo del termometro
-20 ÷ +250 °C
Fluidi liquidi o gassosi non corrosivi per leghe di rame

> APPLICATIONS

Bimetallic thermometer, sturdy construction, full scale 500 °C, particularly suitable for application on the door of ovens and stoves. The fixing is done with special nut (included), so that besides as a first use, it is easily usable also as a spare part in maintenance.

> MAIN FIELDS OF APPLICATION

- ovens
- stoves
- other equipment for heating

> NORMATIVE REFERENCES

- UNI EN 13190
class precision 2
- degree of protection IP31 according to EN 60529

> OPERATING LIMITS

Temperature allowed on the thermometer casing
-20 ÷ +250 °C
Liquid or gaseous fluids not corrosive for copper alloys

> CARATTERISTICHE COSTRUTTIVE

- cassa in acciaio zincato
- ghiera fermavetro in acciaio nichelato
- trasparente in vetro spessore 2 mm
- quadrante in alluminio preverniciato
fondo argento, grafica nera
- gambo in ottone tornito come da disegno
- movimento spirale bimetallica
- dado in ottone
- guarnizione isolante per alte temperature
- peso 48 gr

> AVVERTENZA

All'installazione di questo modello è raccomandato, anche per ragioni di sicurezza, di far uso dell'apposita guarnizione isolante (v. accessori). Si eviterà così il raggiungimento di una temperatura eccessiva sul corpo del termometro.

> CONSTRUCTION FEATURES

- case in galvanized steel
- nickel-plated steel retaining ring
- transparent glass, thickness 2 mm
- prepainted aluminium dial
silver background, black graphics
- machined brass stem as per drawing
- movement bimetallic spiral
- brass nut
- insulating seal for high temperature
- weight 48 gr

> WARNING

When installing this model, it is recommended, also for safety reasons, to use the appropriate insulating gasket (see accessories). This prevents the thermometer body from reaching an excessive temperature.

> ARTICOLI DISPONIBILI IN PRONTA CONSEGNA E PREZZI / ITEMS READY FOR DELIVERY AND PRICES

PSZ 40 ST		CONFEZIONE / PACKAGING: 54 pcs.
COD.	SCALA/SCALE	€
916 341 03	0/500 °C	6,67

I modelli, le caratteristiche, i campi di pressione qui descritti si riferiscono agli specifici codici disponibili in pronta consegna (Magazzino 91 - Ambiente Service). Per una informazione completa su tutte le versioni e le opzioni producibili su ordinazione consultare le schede tecniche nello specifico catalogo TERMOMETRI BIMETALLICI oppure nel sito www.cewal.com

The models and features described here refer to specific codes that are available from stock (Magazzino 91 - Ambiente Service). For full information on all versions and the available customised options, consult the technical sheets in the specific catalogue BIMETALLIC THERMOMETERS or on the website www.cewal.com



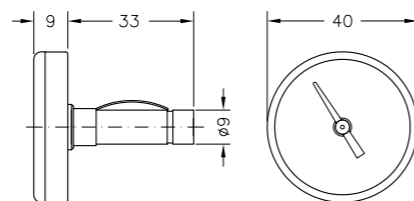
TERMOMETRI BIMETALLICI, CASSA INOX, PER RISCALDAMENTO A PAVIMENTO

DN 40

BIMETALLIC THERMOMETERS, STAINLESS STEEL CASE, FOR UNDERFLOOR HEATING

DN 40

PST 40 VI P



> APPLICAZIONI

Termometri bimetallici, specificatamente studiati per controllare la temperatura in impianti di riscaldamento a pavimento. Vengono trattenuti negli appositi alloggiamenti delle rampe di distribuzione da una molla di ritegno a clip. Disponibili in due graduazioni.

> PRINCIPALI SETTORI DI IMPIEGO

- impianti di riscaldamento a pavimento

> RIFERIMENTI NORMATIVI

- UNI EN 13190 classe di precisione 2
- grado di protezione IP31 secondo EN 60529

> LIMITI DI IMPIEGO

Temperatura ammessa sul corpo del termometro
-20 ÷ +70 °C

> APPLICATIONS

Bimetallic thermometers specifically designed for to check the temperature in underfloor heating systems. They are retained in appropriate distribution ramps housings by a spring retaining clip. Two graduation available.

> MAIN FIELDS OF APPLICATION

- underfloor heating systems

> NORMATIVE REFERENCES

- UNI EN 13190 class precision 2
- degree of protection IP31 according to EN 60529

> OPERATING LIMITS

Temperature allowed on the thermometer casing
-20 ÷ +70 °C

> CARATTERISTICHE COSTRUTTIVE

- cassa in acciaio inox AISI 304 lucidato
- vetrino in metacrilato ad alta trasparenza
- quadrante in alluminio preverniciato fondo bianco, grafica nera
- gambo in tubo ottone Ø 9mm
- movimento: spirale bimetallica di precisione
- molla a clip di ritegno in acciaio nichelato
- peso 29 gr

> CONSTRUCTION FEATURES

- case in polished stainless steel AISI 304
- highly transparent methacrylate window
- prepainted aluminium dial white background, black graphics
- brass piping stem Ø 9 mm
- movement: precision bimetallic spiral
- spring retaining clip in nickel-plated steel
- weight 29 gr

> ARTICOLI DISPONIBILI IN PRONTA CONSEGNA E PREZZI / ITEMS READY FOR DELIVERY AND PRICES

PST 40 VI P		CONFEZIONE / PACKAGING: 54 pcs.	
COD.	SCALA/SCALE	€	
916 240 10	0/60 °C	4,72	
916 240 20	0/80 °C	4,72	

I modelli, le caratteristiche, i campi di pressione qui descritti si riferiscono agli specifici codici disponibili in pronta consegna (Magazzino 91 - Ambiente Service). Per una informazione completa su tutte le versioni e le opzioni producibili su ordinazione consultare le schede tecniche nello specifico catalogo TERMOMETRI BIMETALLICI oppure nel sito www.cewal.com

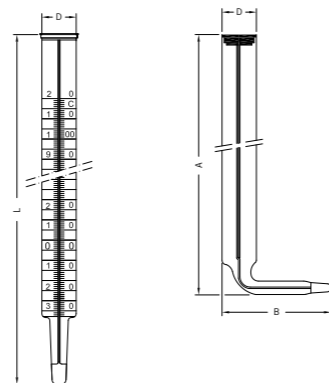
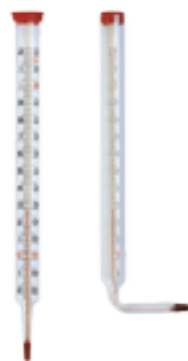
The models and features described here refer to specific codes that are available from stock (Magazzino 91 - Ambiente Service). For full information on all versions and the available customised options, consult the technical sheets in the specific catalogue BIMETALLIC THERMOMETERS or on the website www.cewal.com



TERMOMETRI IN VETRO PER TERMOSIFONI

GLASS THERMOMETERS FOR HEATING SYSTEM

TTF V



> CARATTERISTICHE DISTINTIVE

I termometri normalmente conosciuti, nel mondo del riscaldamento, come termometri per termosifone sono probabilmente i primi termometri che siano stati usati nel settore.

Sono tuttora in produzione nelle due versioni tradizionali

- dritti (TTF VD)
- ad angolo (TTF VA)

Ciascuna versione in tre diverse dimensioni nominalmente conosciute come:

- mignon (nominali 200 mm)
- medio (nominali 250 mm)
- grande (nominali 300 mm)

I termometri in vetro (TTF V) elencati qui sotto sono normalmente inseriti nelle corrispondenti custodie in ottone (TTF C) descritte nella pagina seguente.

> DISTINCTIVE FEATURES

Thermometers commonly known in the world of heating as thermometers for heating system are probably the first thermometers that were used in the sector.

They are still in production in the two traditional versions:

- straight (TTF VD)
- bent (TTF VA)

Each version comes in three different sizes, nominally known as:

- mignon (200 mm nominal)
- medium (250 mm nominal)
- large (300 mm nominal)

The Glass thermometers (TTF V) listed below usually are inserted on the brass cases described on the following page.

> ARTICOLI DISPONIBILI IN PRONTA CONSEGNA E PREZZI / ITEMS READY FOR DELIVERY AND PRICES

TTF VD								
COD.	VER.	SCALA/SCALE	L	D	A	B	PESO/WEIGHT	€
919 600 10	diritto mignon straight mignon	-10/+120 °C	190 mm	16 mm	-	-	17 gr	9,96
919 600 20	diritto medio straight medium	-10/+120 °C	225 mm	17 mm	-	-	27 gr	11,57
919 600 30	diritto grande straight large	-10/+120 °C	295 mm	22 mm	-	-	43 gr	14,28

TTF VA								
COD.	VER.	SCALA/SCALE	L	D	A	B	PESO/WEIGHT	€
919 600 40	ad angolo mignon bent mignon	-10/+120 °C	-	16 mm	165 mm	55 mm	21 gr	20,67
919 600 41	ad angolo medio bent medium	-10/+120 °C	-	17 mm	200 mm	54 mm	48 gr	20,01
919 600 42	ad angolo grande bent large	-10/+120 °C	-	23 mm	255 mm	69 mm	68 gr	23,41

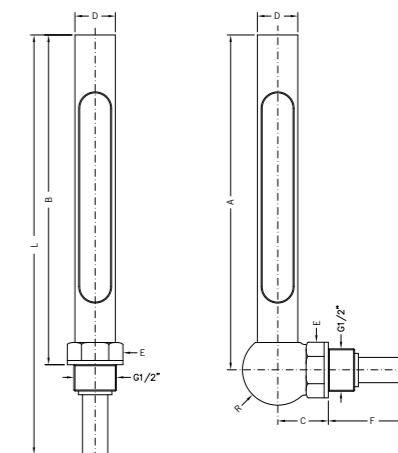
I modelli, le caratteristiche, i campi di pressione qui descritti si riferiscono agli specifici codici disponibili in pronta consegna (Magazzino 91 - Ambiente Service). Per una informazione completa su tutte le versioni e le opzioni producibili su ordinazione consultare le schede tecniche nello specifico catalogo TERMOMETRI BIMETALLICI oppure nel sito www.cewal.com

The models and features described here refer to specific codes that are available from stock (Magazzino 91 - Ambiente Service). For full information on all versions and the available customised options, consult the technical sheets in the specific catalogue BIMETALLIC THERMOMETERS or on the website www.cewal.com

CUSTODIE PER TERMOMETRI IN VETRO

BRASS CASES FOR GLASS THERMOMETERS

TTF C



> CARATTERISTICHE DISTINTIVE

I termometri normalmente conosciuti, nel mondo del riscaldamento, come termometri per termosifone sono probabilmente i primi termometri che siano stati usati nel settore.

Sono tuttora in produzione nelle due versioni tradizionali

- dritti (TTF CD)
- ad angolo (TTF CA)

Ciascuna versione in tre diverse dimensioni nominalmente conosciute come:

- mignon (nominali 200 mm)
- medio (nominali 250 mm)
- grande (nominali 300 mm)

Le custodie in ottone (TTF C) elencate qui sotto servono di protezione per i termometri in vetro (TTF V) descritti nella pagina precedente.

> DISTINCTIVE FEATURES

Thermometers commonly known in the world of heating as thermometers for heating system are probably the first thermometers that were used in the sector.

They are still in production in the two traditional versions:

- straight (TTF CD)
- bent (TTF CA)

Each version comes in three different sizes, nominally known as:

- mignon (200 mm nominal)
- medium (250 mm nominal)
- large (300 mm nominal)

The brass cases (TTF C) listed below are used to protect glass thermometers (TTF V) listed on the previous page.

> ARTICOLI DISPONIBILI IN PRONTA CONSEGNA E PREZZI / ITEMS READY FOR DELIVERY AND PRICES

TTF CD							
COD.	VER.	L	B	D	E	PESO/WEIGHT	€
919 601 00	diritto mignon straight mignon	208 mm	163 mm	20 mm	Ex. 25	125 gr	12,60
919 602 00	diritto medio straight medium	241 mm	196 mm	22 mm	Ex. 25	140 gr	13,97
919 603 00	diritto grande straight large	363 mm	266 mm	28 mm	Ex. 33	280 gr	41,75

TTF CA									
COD.	VERS.	A	D	R	C	F	E	PESO/WEIGHT	€
919 604 00	ad angolo mignon bent mignon	163,5 mm	20 mm	17,5 mm	25 mm	44,5 mm	Ex. 25	200 gr	24,38
919 604 01	ad angolo medio bent medium	198,5 mm	22 mm	17,5 mm	25 mm	44,5 mm	Ex. 25	215 gr	25,75
919 604 02	ad angolo grande bent large	258,5 mm	28 mm	20 mm	43 mm	61,5 mm	Ex. 33	375 gr	55,66

I modelli, le caratteristiche, i campi di pressione qui descritti si riferiscono agli specifici codici disponibili in pronta consegna (Magazzino 91 - Ambiente Service). Per una informazione completa su tutte le versioni e le opzioni producibili su ordinazione consultare le schede tecniche nello specifico catalogo TERMOMETRI BIMETALLICI oppure nel sito www.cewal.com

The models and features described here refer to specific codes that are available from stock (Magazzino 91 - Ambiente Service). For full information on all versions and the available customised options, consult the technical sheets in the specific catalogue BIMETALLIC THERMOMETERS or on the website www.cewal.com





> **STRUMENTI
A CAPILLARE**

> **CAPILLARY
INSTRUMENTS**



cewal



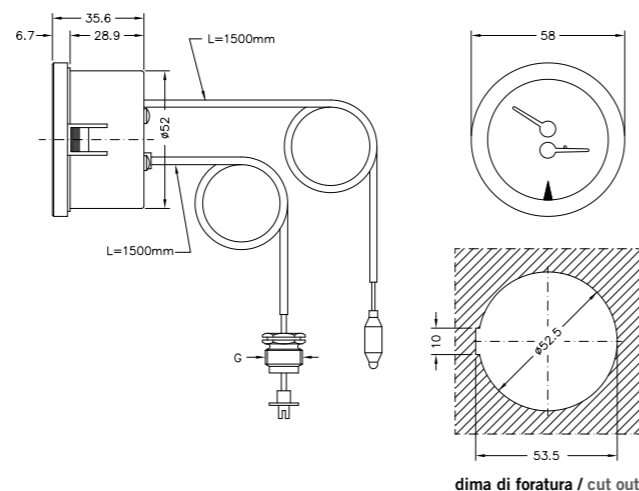
TERMOMANOMETRI A CAPILLARE CON CASSA IN MATERIALE TERMOPLASTICO

da cruscotto, fissaggio con alette elastiche, cassa DN 52

CAPILLARY THERMOMANOMETERS WITH CASE IN THERMOPLASTIC MATERIAL

for instrument panel, fastening with elastic tabs DN 52 case

TI 52 P



> APPLICAZIONI

I termomanometri a capillare sono usati soprattutto su caldaie con lo scopo di leggere la pressione e la temperatura su un unico strumento rilevandola a distanza.

Spesso le case costruttrici di caldaie richiedono per motivi tecnici o estetici delle personalizzazioni.

In queste pagine presentiamo alcuni modelli base, facilmente intercambiabili con i modelli più usati dai produttori di caldaie, quindi particolarmente adatti per il mercato della ricambistica o per soddisfare le necessità di serie modeste.

> PRINCIPALI SETTORI DI IMPIEGO

Sia come primo impiego sia come ricambio su:

- caldaie
- apparecchiature tecniche
- impianti e macchine speciali

> RIFERIMENTI NORMATIVI

- UNI EN 837-1 per la parte manometrica
- UNI EN 13190 per la parte termometrica
- grado di protezione IP31 secondo EN 60529

> LIMITI DI IMPIEGO

Temperature

Sul corpo del termomanometro -20 ÷ +70 °C
Del fluido in pressione max 90 °C

Pressioni

Fino a 3/4 del valore di fondo scala per pressioni statiche
Fino a 2/3 del valore di fondo scala per pressioni fluttuanti
Fino al valore di fondo scala per brevi periodi

Fluidi

Liquidi o gassosi non corrosivi per leghe di rame, non cristallizzanti, non altamente viscosi

> APPLICATIONS

The capillary thermomanometers are used especially on boilers for the purpose of reading the pressure and temperature on a sole instrument panel, taking it from a distance.

Often the manufacturers of boilers require customisations for technical or aesthetic reasons.

In these pages we present some basic models, easily interchangeable with most models used by manufacturers of boilers and therefore particularly suitable for the market of spare parts or to satisfy the needs of small series.

> MAIN FIELDS OF APPLICATION

Both as main element and as a replacement on:

- boilers
- technical equipment
- machinery and special machines

> NORMATIVE REFERENCES

- UNI EN 837-1 for manometric part
- UNI EN 13190 for thermometric part
- degree of protection IP31 according to EN 60529

> OPERATING LIMITS

Temperatures

On the body of thermomanometer -20 ÷ +70 °C
Of pressurized fluid max 90 °C

Pressure

Up to 3/4 of the full scale value for static pressures
Up to 2/3 of the full scale value for fluctuating pressure
Up to the full scale value for short periods

Fluids

Liquid or gaseous non-corrosive to copper alloys, not highly viscous, not crystallising

> CARATTERISTICHE COSTRUTTIVE

- cassa e ghiera fermavetro in nylon nero rinforzato
- vetrino in metacrilato ad alta trasparenza
- capillari in rame ricoperti PVC nero
- raccordo pressione in ottone utilizzabile anche con valvola di ritegno (v. pag. 59)
- molla Bourdon a "C" in lega di rame
- movimento moltiplicatore di alta sensibilità in ottone lega orologeria (OT59)
- bulbo in rame inseribile anche su guaina (v. pag. 59)
- movimento termometrico: spirale in bronzo fosforoso
- quadrante in alluminio verniciato fondo nero grafica bianca
- indicatore rosso di massima regolabile stampato sul vetrino
- peso 122 gr

> CONSTRUCTION FEATURES

- case and ring in black reinforced nylon
- crystal clear methacrylate window
- copper capillary covered with black PVC
- brass pressure fitting usable also with check valve (see pag. 59)
- "C" shaped Bourdon spring in copper alloy
- high sensitivity movement in watch brass alloy (OT59)
- copper bulb insertable also on pocket (see pag. 59)
- thermometric movement: phosphorous bronze spiral
- prepainted aluminium dial black background and white graphics
- red max indicator printed on the windows
- weight 122 gr

> ARTICOLI DISPONIBILI IN PRONTA CONSEGNA E PREZZI / ITEMS READY FOR DELIVERY AND PRICES

TI 52 P		CONFEZIONE / PACKAGING: 15 pcs.	
COD.	FILETTATURA/THREAD	SCALA/SCALE	€
913 921 10	14x1	0/120 °C - 0/4 bar	14,95
913 921 12	14x1	0/120 °C - 0/6 bar	14,95
913 921 20	G 1/4"	0/120 °C - 0/4 bar	14,95
913 921 22	G 1/4"	0/120 °C - 0/6 bar	14,95

I modelli, le caratteristiche, i campi di pressione qui descritti si riferiscono agli specifici codici disponibili in pronta consegna (Magazzino 91 - Ambiente Service). Per una informazione completa su tutte le versioni e le opzioni producibili su ordinazione consultare le schede tecniche nello specifico catalogo STRUMENTI A CAPILLARE oppure nel sito www.cewal.com

The models and features described here refer to specific codes that are available from stock (Magazzino 91 - Ambiente Service). For full information on all versions and the available customised options, consult the technical sheets in the specific catalogue CAPILLARY INSTRUMENTS or on the website www.cewal.com



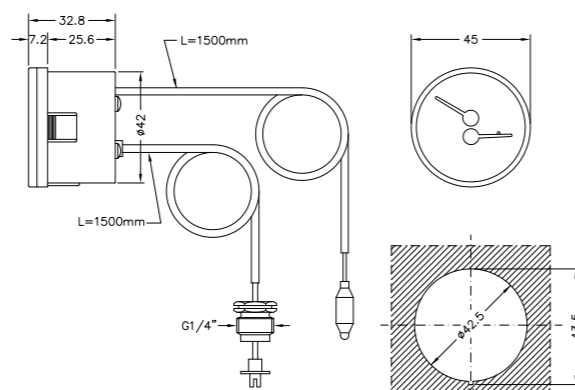
TERMOMANOMETRI A CAPILLARE CON CASSA IN MATERIALE TERMOPLASTICO

da cruscotto, fissaggio con alette elastiche, cassa DN 42

CAPILLARY THERMOMANOMETERS WITH CASE IN THERMOPLASTIC MATERIAL

for instrument panel, fastening with elastic tabs, DN 42 case

TI 42 P



dima di foratura / cut out

> APPLICAZIONI

I termomanometri a capillare sono usati soprattutto su caldaie con lo scopo di leggere la pressione e la temperatura su un unico strumento rilevandola a distanza.

Spesso le case costruttrici di caldaie richiedono per motivi tecnici o estetici delle personalizzazioni.

In queste pagine presentiamo alcuni modelli base, facilmente intercambiabili con i modelli più usati dai produttori di caldaie, quindi particolarmente adatti per il mercato della ricambistica o per soddisfare le necessità di serie modeste.

> PRINCIPALI SETTORI DI IMPIEGO

Sia come primo impiego sia come ricambio su:

- caldaie
- apparecchiature tecniche
- impianti e macchine speciali

> RIFERIMENTI NORMATIVI

- UNI EN 837-1 per la parte manometrica
- UNI EN 13190 per la parte termometrica
- grado di protezione IP31 secondo EN 60529

> LIMITI DI IMPIEGO

Temperature

Sul corpo del termomanometro -20 ÷ +70 °C
Del fluido in pressione max 90 °C

Pressioni

Fino a 3/4 del valore di fondo scala per pressioni statiche
Fino a 2/3 del valore di fondo scala per pressioni fluttuanti
Fino al valore di fondo scala per brevi periodi

Fluidi

Liquidi o gassosi non corrosivi per leghe di rame, non cristallizzanti, non altamente viscosi

> APPLICATIONS

The capillary thermomanometers are used especially on boilers for the purpose of reading the pressure and temperature on a sole instrument panel, taking it from a distance.

Often the manufacturers of boilers require customisations for technical or aesthetic reasons.

In these pages we present some basic models, easily interchangeable with most models used by manufacturers of boilers and therefore particularly suitable for the market of spare parts or to satisfy the needs of small series.

> MAIN FIELDS OF APPLICATION

Both as main element and as a replacement on:

- boilers
- technical equipment
- machinery and special machines

> NORMATIVE REFERENCES

- UNI EN 837-1 for manometric part
- UNI EN 13190 for thermometric part
- degree of protection IP31 according to EN 60529

> OPERATING LIMITS

Temperatures

On the body of thermomanometer -20 ÷ +70 °C
Of pressurized fluid max 90 °C

Pressure

Up to 3/4 of the full scale value for static pressures
Up to 2/3 of the full scale value for fluctuating pressure
Up to the full scale value for short periods

Fluids

Liquid or gaseous non-corrosive to copper alloys, not highly viscous, not crystallising

> CARATTERISTICHE COSTRUTTIVE

- cassa in nylon bianco rinforzato
- vetrino in metacrilato ad alta trasparenza
- capillari in rame ricoperti PVC nero
- raccordo pressione in ottone utilizzabile anche con valvola di ritegno (v. pag. 59)
- molla Bourdon a "C" in lega di rame
- movimento moltiplicatore di alta sensibilità in ottone lega orologeria (OT59)
- bulbo in rame inseribile anche su guaina (v. pag. 59)
- movimento termometrico: spirale in bronzo fosforoso
- quadrante in alluminio verniciato
fondo bianco grafica nera
- peso 112 gr

> CONSTRUCTION FEATURES

- white reinforced nylon casing
- crystal clear methacrylate window
- copper capillary covered with black PVC
- brass pressure fitting usable also with check valve (see pag. 59)
- "C" shaped Bourdon spring in copper alloy
- high sensitivity movement in watch brass alloy (OT59)
- copper bulb insertable also on pocket (see pag. 59)
- thermometric movement: phosphorous bronze spiral
- prepainted aluminium dial
white background and black graphics
- weight 112 gr

> ARTICOLI DISPONIBILI IN PRONTA CONSEGNA E PREZZI / ITEMS READY FOR DELIVERY AND PRICES

TI 42 P	CONFEZIONE / PACKAGING: 15 pcs.		
COD.	FILETTATURA/THREAD	SCALA/SCALE	€
913 921 06	G 1/4"	0/120 °C - 0/4 bar	14,95
913 921 08	G 1/4"	0/120 °C - 0/6 bar	14,95

I modelli, le caratteristiche, i campi di pressione qui descritti si riferiscono agli specifici codici disponibili in pronta consegna (Magazzino 91 - Ambiente Service). Per una informazione completa su tutte le versioni e le opzioni producibili su ordinazione consultare le schede tecniche nello specifico catalogo STRUMENTI A CAPILLARE oppure nel sito www.cewal.com

The models and features described here refer to specific codes that are available from stock (Magazzino 91 - Ambiente Service). For full information on all versions and the available customised options, consult the technical sheets in the specific catalogue CAPILLARY INSTRUMENTS or on the website www.cewal.com



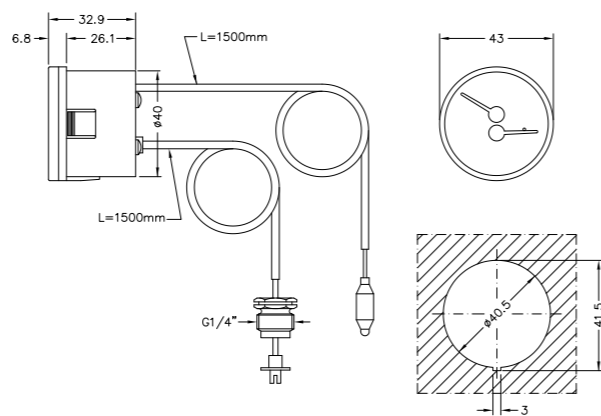
TERMOMANOMETRI A CAPILLARE CON CASSA IN MATERIALE TERMOPLASTICO

da cruscotto, fissaggio con alette elastiche, cassa DN 40

CAPILLARY THERMOMANOMETERS WITH CASE IN THERMOPLASTIC MATERIAL

for instrument panel, fastening with elastic tabs, DN 40 case

TI 40 P



dima di foratura / cut out

> APPLICAZIONI

I termomanometri a capillare sono usati soprattutto su caldaie con lo scopo di leggere la pressione e la temperatura su un unico strumento rilevandola a distanza.

Spesso le case costruttrici di caldaie richiedono per motivi tecnici o estetici delle personalizzazioni.

In queste pagine presentiamo alcuni modelli base, facilmente intercambiabili con i modelli più usati dai produttori di caldaie, quindi particolarmente adatti per il mercato della ricambistica o per soddisfare le necessità di serie modeste.

> PRINCIPALI SETTORI DI IMPIEGO

Sia come primo impiego sia come ricambio su:

- caldaie
- apparecchiature tecniche
- impianti e macchine speciali

> RIFERIMENTI NORMATIVI

- UNI EN 837-1 per la parte manometrica
- UNI EN 13190 per la parte termometrica
- grado di protezione IP31 secondo EN 60529

> LIMITI DI IMPIEGO

Temperature

Sul corpo del termomanometro -20 ÷ +70 °C
Del fluido in pressione max 90 °C

Pressioni

Fino a 3/4 del valore di fondo scala per pressioni statiche
Fino a 2/3 del valore di fondo scala per pressioni fluttuanti
Fino al valore di fondo scala per brevi periodi

Fluidi

Liquidi o gassosi non corrosivi per leghe di rame, non cristallizzanti, non altamente viscosi

> APPLICATIONS

The capillary thermomanometers are used especially on boilers for the purpose of reading the pressure and temperature on a sole instrument panel, taking it from a distance.

Often the manufacturers of boilers require customisations for technical or aesthetic reasons.

In these pages we present some basic models, easily interchangeable with most models used by manufacturers of boilers and therefore particularly suitable for the market of spare parts or to satisfy the needs of small series.

> MAIN FIELDS OF APPLICATION

Both as main element and as a replacement on:

- boilers
- technical equipment
- machinery and special machines

> NORMATIVE REFERENCES

- UNI EN 837-1 for manometric part
- UNI EN 13190 for thermometric part
- degree of protection IP31 according to EN 60529

> OPERATING LIMITS

Temperatures

On the body of thermomanometer -20 ÷ +70 °C
Of pressurized fluid max 90 °C

Pressure

Up to 3/4 of the full scale value for static pressures
Up to 2/3 of the full scale value for fluctuating pressure
Up to the full scale value for short periods

Fluids

Liquid or gaseous non-corrosive to copper alloys, not highly viscous, not crystallising

> CARATTERISTICHE COSTRUTTIVE

- cassa in nylon bianco rinforzato
- vetrino in metacrilato ad alta trasparenza
- capillari in rame ricoperti PVC nero
- raccordo pressione in ottone utilizzabile anche con valvola di ritegno (v. pag. 59)
- molla Bourdon a "C" in lega di rame
- movimento moltiplicatore di alta sensibilità in ottone lega orologeria (OT59)
- bulbo in rame inseribile anche su guaina (v. pag. 59)
- movimento termometrico: spirale in bronzo fosforoso
- quadrante in alluminio verniciato
- fondo bianco grafica nera
- peso 110 gr

> CONSTRUCTION FEATURES

- white reinforced nylon casing
- crystal clear methacrylate window
- copper capillary covered with black PVC
- brass pressure fitting usable also with check valve (see pag. 59)
- "C" shaped Bourdon spring in copper alloy
- high sensitivity movement in watch brass alloy (OT59)
- copper bulb insertable also on pocket (see pag. 59)
- thermometric movement: phosphorous bronze spiral
- prepainted aluminium dial
- white background and black graphics
- weight 110 gr

> ARTICOLI DISPONIBILI IN PRONTA CONSEGNA E PREZZI / ITEMS READY FOR DELIVERY AND PRICES

TI 40 P		CONFEZIONE / PACKAGING: 15 pcs.	
COD.	FILETTATURA/THREAD	SCALA/SCALE	€
913 921 02	G 1/4"	0/120 °C - 0/4 bar	14,95
913 921 04	G 1/4"	0/120 °C - 0/6 bar	14,95

I modelli, le caratteristiche, i campi di pressione qui descritti si riferiscono agli specifici codici disponibili in pronta consegna (Magazzino 91 - Ambiente Service). Per una informazione completa su tutte le versioni e le opzioni producibili su ordinazione consultare le schede tecniche nello specifico catalogo STRUMENTI A CAPILLARE oppure nel sito www.cewal.com

The models and features described here refer to specific codes that are available from stock (Magazzino 91 - Ambiente Service). For full information on all versions and the available customised options, consult the technical sheets in the specific catalogue CAPILLARY INSTRUMENTS or on the website www.cewal.com



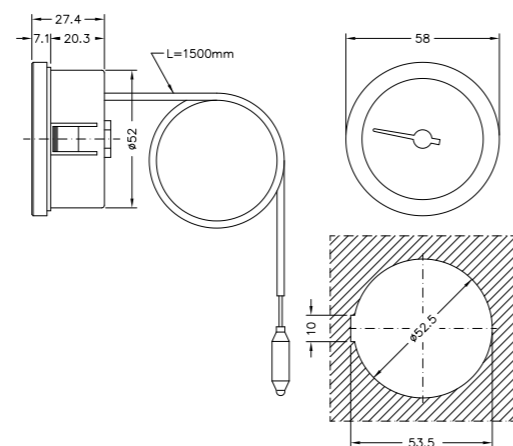
TERMOMETRI A CAPILLARE CON CASSA IN MATERIALE TERMOPLASTICO

da cruscotto, fissaggio con alette elastiche. cassa DN 52

CAPILLARY THERMOMETER WITH CASE IN THERMOPLASTIC MATERIAL

for instrument panel, fastening with elastic tabs, DN 52 case

T 52 P



dima di foratura / cut out

> APPLICAZIONI

I termometri a capillare sono usati da molto tempo in una grande varietà di applicazioni ove sia utile o necessario leggere la temperatura su un cruscotto rilevandola a distanza. Le applicazioni più diffuse sono su caldaie per quanto riguarda il riscaldamento e su banchi e vetrine frigorifere per quanto riguarda la refrigerazione.

Spesso le varie case costruttrici di caldaie o banchi frigo richiedono per motivi tecnici o estetici delle personalizzazioni.

In queste pagine presentiamo alcuni modelli base, facilmente intercambiabili con i modelli più usati dai produttori e quindi particolarmente adatti per il mercato della ricambistica o per soddisfare le necessità di serie modeste.

> PRINCIPALI SETTORI DI IMPIEGO

Le principali apparecchiature cui sono destinati, sia come primo impiego sia come ricambio per manutenzione sono:

- caldaie
- apparecchiature per bar e ristorazione
- banchi e vetrine frigorifere
- applicazioni tecniche su impianti e macchine speciali

> RIFERIMENTI NORMATIVI

- UNI EN 13190
- classe di precisione 2
- grado di protezione IP31 secondo EN 60529

> LIMITI DI IMPIEGO

Temperature

Sul corpo del termometro -20 ÷ +70 °C

Sul bulbo, in normale esercizio, fino a 3/4 del valore di fondo scala

Per brevi periodi fino a fondo scala

> APPLICATIONS

The capillary thermometer have long been used in a wide variety of applications where it is useful or necessary to read the temperature on an instrument panel, taking it from a distance. The most common applications are on boilers for heating and on refrigerated counters and display cabinets regarding refrigeration.

Often the various brands of boilers or refrigerated counters require customisations for technical or aesthetic reasons.

In these pages we present some basic models, easily interchangeable with most models used by manufacturers, and therefore particularly suitable for the market of spare parts or to satisfy the needs of small series.

> MAIN FIELDS OF APPLICATION

The main equipment for which they are intended as their first use or as a replacement for maintenance are:

- boilers
- catering and bar equipment
- refrigerated counters and showcases
- technical applications on systems and special machines

> NORMATIVE REFERENCES

- UNI EN 13190
- precision class 2
- degree of protection IP31 according to EN 60529

> OPERATING LIMITS

Temperatures

On the body of the thermometer -20 ÷ +70 °C

On the bulb, in normal operation, up to 3/4 of the full scale value

For short periods up to full scale

> CARATTERISTICHE COSTRUTTIVE

- cassa e ghiera fermavetro in nylon nero rinforzato
- vetrino in metacrilato ad alta trasparenza
- capillari in rame:
 - ricoperto PVC nero per scala 0/120° C
 - ricoperto in polipropilene bianco per scala -40/+40 °C
- bulbo in rame inseribile anche su guaina (v. pag. 59)
- movimento: spirale in bronzo fosforoso
- quadrante in alluminio preverniciato
 - fondo nero grafica bianca per la scala 0/120 °C
 - fondo bianco, grafica blu e rossa per la scala -40/+40 °C
- peso 56 gr

> CONSTRUCTION FEATURES

- case and ring in black reinforced nylon
- crystal clear methacrylate window
- copper capillaries:
 - PVC coated black for scale 0/120 °C
 - white polypropylene coated for scale -40/+40 °C
- copper bulb insertable also on pocket (see pag. 59)
- movement: phosphorous bronze spiral
- prepainted aluminium dial:
 - black background and white graphics for scale 0/120 °C
 - white background, red and blue graphics for scale -40/+40 °C
- weight 56 gr

> ARTICOLI DISPONIBILI IN PRONTA CONSEGNA E PREZZI / ITEMS READY FOR DELIVERY AND PRICES

T 52 P		CONFEZIONE / PACKAGING: 30 pcs.	
COD.	SCALA/SCALE	€	
913 121 09	-40/+40 °C	8,74	
913 121 10	0/120 °C	8,05	

I modelli, le caratteristiche, i campi di pressione qui descritti si riferiscono agli specifici codici disponibili in pronta consegna (Magazzino 91 - Ambiente Service). Per una informazione completa su tutte le versioni e le opzioni producibili su ordinazione consultare le schede tecniche nello specifico catalogo STRUMENTI A CAPILLARE oppure nel sito www.cewal.com

The models and features described here refer to specific codes that are available from stock (Magazzino 91 - Ambiente Service). For full information on all versions and the available customised options, consult the technical sheets in the specific catalogue CAPILLARY INSTRUMENTS or on the website www.cewal.com



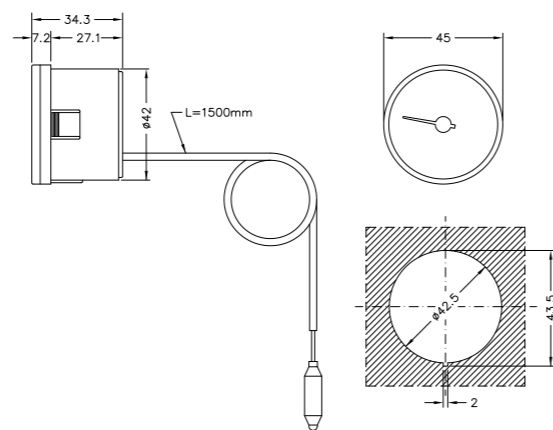
TERMOMETRI A CAPILLARE CON CASSA IN MATERIALE TERMOPLASTICO

da cruscotto, fissaggio con alette elastiche, cassa DN 42

CAPILLARY THERMOMETER WITH CASE IN THERMOPLASTIC MATERIAL

for instrument panel, fastening with elastic tabs, DN 42 case

T 42 P



dima di foratura / cut out

> APPLICAZIONI

I termometri a capillare sono usati da molto tempo in una grande varietà di applicazioni ove sia utile o necessario leggere la temperatura su un cruscotto rilevandola a distanza. L'applicazione più diffusa per il modello T 42 P è indubbiamente su caldaie. Spesso le varie case costruttrici di caldaie richiedono per motivi tecnici o estetici delle personalizzazioni. In queste pagine presentiamo alcuni modelli base, facilmente intercambiabili con i modelli più usati dai produttori e quindi particolarmente adatti per il mercato della ricambistica o per soddisfare le necessità di serie modeste.

> PRINCIPALI SETTORI DI IMPIEGO

Le principali apparecchiature in cui è utilizzato T 42 P, sia come primo impiego sia come ricambio per manutenzione sono:

- caldaie
- apparecchiature per bar e ristorazione

> RIFERIMENTI NORMATIVI

- UNI EN 13190
classe di precisione 2
- grado di protezione IP31 secondo EN 60529

> LIMITI DI IMPIEGO

Temperature
Sul corpo del termometro $-20 \div +70$ °C
Sul bulbo, in normale esercizio, fino a 3/4 del valore di fondo scala
Per brevi periodi fino a fondo scala

> APPLICATIONS

The capillary thermometer have long been used in a wide variety of applications where it is useful or necessary to read the temperature on an instrument panel, taking it from a distance. The most common applications for model T 42 P is certainly on boilers. Often the various brands of boilers require customisations for technical or aesthetic reasons. In these pages we present some basic models, easily interchangeable with most models used by manufacturers, and therefore particularly suitable for the market of spare parts or to satisfy the needs of small series.

> MAIN FIELDS OF APPLICATION

The main equipment that use T 42 P as their first use or as a replacement for maintenance are:

- boilers
- equipment for bars and restaurants

> NORMATIVE REFERENCES

- UNI EN 13190
precision class 2
- degree of protection IP31 according to EN 60529

> OPERATING LIMITS

Temperatures
On the body of the thermometer $-20 \div +70$ °C
On the bulb, in normal operation, up to 3/4 of the full scale value
For short periods up to full scale

> CARATTERISTICHE COSTRUTTIVE

- cassa in nylon bianco rinforzato
- vetrino in metacrilato ad alta trasparenza
- capillare in rame ricoperto PVC nero
- bulbo in rame inseribile anche su guaina (v. pag. 59)
- movimento: spirale in bronzo fosforoso
- quadrante in alluminio preverniciato
fondo bianco grafica nera
- scala graduata 0/120 °C
- peso 50 gr

> CONSTRUCTION FEATURES

- white reinforced nylon casing
- crystal clear methacrylate window
- copper capillary covered with black PVC
- copper bulb insertable also on pocket (see pag. 59)
- movement: phosphorous bronze spiral
- prepainted aluminium dial
white background and black graphics
- graduated scale 0/120 °C
- weight 50 gr

> ARTICOLI DISPONIBILI IN PRONTA CONSEGNA E PREZZI / ITEMS READY FOR DELIVERY AND PRICES

T 42 P		CONFEZIONE / PACKAGING: 30 pcs.
COD.	SCALA/SCALE	€
913 120 30	0/120 °C	8,05

I modelli, le caratteristiche, i campi di pressione qui descritti si riferiscono agli specifici codici disponibili in pronta consegna (Magazzino 91 - Ambiente Service). Per una informazione completa su tutte le versioni e le opzioni producibili su ordinazione consultare le schede tecniche nello specifico catalogo STRUMENTI A CAPILLARE oppure nel sito www.cewal.com

The models and features described here refer to specific codes that are available from stock (Magazzino 91 - Ambiente Service). For full information on all versions and the available customised options, consult the technical sheets in the specific catalogue CAPILLARY INSTRUMENTS or on the website www.cewal.com



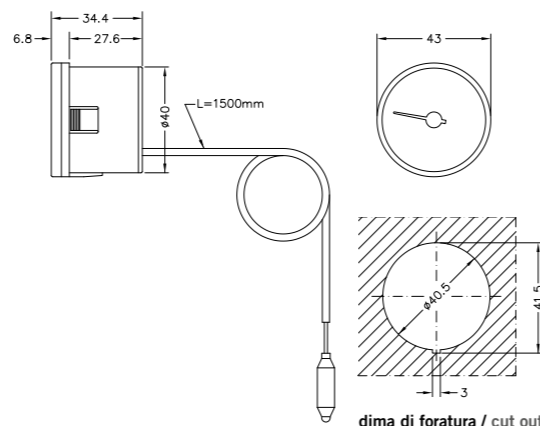
TERMOMETRI A CAPILLARE CON CASSA IN MATERIALE TERMOPLASTICO

da cruscotto, fissaggio con alette elastiche, cassa DN 40

CAPILLARY THERMOMETER WITH CASE IN THERMOPLASTIC MATERIAL

for instrument panel, fastening with elastic tabs, DN 40 case

T 40 P



> APPLICAZIONI

I termometri a capillare sono usati da molto tempo in una grande varietà di applicazioni ove sia utile o necessario leggere la temperatura su un cruscotto rilevandola a distanza. L'applicazione più diffusa per il modello T 40 P è indubbiamente su caldaie. Spesso le varie case costruttrici di caldaie richiedono per motivi tecnici o estetici delle personalizzazioni. In queste pagine presentiamo alcuni modelli base, facilmente intercambiabili con i modelli più usati dai produttori e quindi particolarmente adatti per il mercato della ricambistica o per soddisfare le necessità di serie modeste.

> PRINCIPALI SETTORI DI IMPIEGO

Le principali apparecchiature in cui è utilizzato T 40 P, sia come primo impiego sia come ricambio per manutenzione sono:

- caldaie
- apparecchiature per bar e ristorazione

> RIFERIMENTI NORMATIVI

- UNI EN 13190
classe di precisione 2
- grado di protezione IP31 secondo EN 60529

> LIMITI DI IMPIEGO

Temperature
Sul corpo del termometro $-20 \div +70$ °C
Sul bulbo, in normale esercizio, fino a 3/4 del valore di fondo scala
Per brevi periodi fino a fondo scala

> APPLICATIONS

The capillary thermometer have long been used in a wide variety of applications where it is useful or necessary to read the temperature on an instrument panel, taking it from a distance. The most common applications for model T 40 P is certainly on boilers. Often the various brands of boilers require customisations for technical or aesthetic reasons. In these pages we present some basic models, easily interchangeable with most models used by manufacturers, and therefore particularly suitable for the market of spare parts or to satisfy the needs of small series.

> MAIN FIELDS OF APPLICATION

The main equipment that use T 40 P as their first use or as a replacement for maintenance are:

- boilers
- equipment for bars and restaurants

> NORMATIVE REFERENCES

- UNI EN 13190
precision class 2
- degree of protection IP31 according to EN 60529

> OPERATING LIMITS

Temperatures
On the body of the thermometer $-20 \div +70$ °C
On the bulb, in normal operation, up to 3/4 of the full scale value
For short periods up to full scale

> CARATTERISTICHE COSTRUTTIVE

- cassa in nylon bianco rinforzato
- vetrino in metacrilato ad alta trasparenza
- capillare in rame ricoperto PVC nero
- bulbo in rame inseribile anche su guaina (v. pag. 59)
- movimento: spirale in bronzo fosforoso
- quadrante in alluminio preverniciato
fondo bianco grafica nera
- scala graduata 0/120 °C
- peso 50 gr

> CONSTRUCTION FEATURES

- white reinforced nylon casing
- crystal clear methacrylate window
- copper capillary covered with black PVC
- copper bulb insertable also on pocket (see pag. 59)
- movement: phosphorous bronze spiral
- prepainted aluminium dial
white background and black graphics
- graduated scale 0/120 °C
- weight 50 gr

> ARTICOLI DISPONIBILI IN PRONTA CONSEGNA E PREZZI / ITEMS READY FOR DELIVERY AND PRICES

T 40 P		CONFEZIONE / PACKAGING: 30 pcs.
COD.	SCALA/SCALE	€
913 120 20	0/120 °C	8,05

I modelli, le caratteristiche, i campi di pressione qui descritti si riferiscono agli specifici codici disponibili in pronta consegna (Magazzino 91 - Ambiente Service). Per una informazione completa su tutte le versioni e le opzioni producibili su ordinazione consultare le schede tecniche nello specifico catalogo STRUMENTI A CAPILLARE oppure nel sito www.cewal.com

The models and features described here refer to specific codes that are available from stock (Magazzino 91 - Ambiente Service). For full information on all versions and the available customised options, consult the technical sheets in the specific catalogue CAPILLARY INSTRUMENTS or on the website www.cewal.com



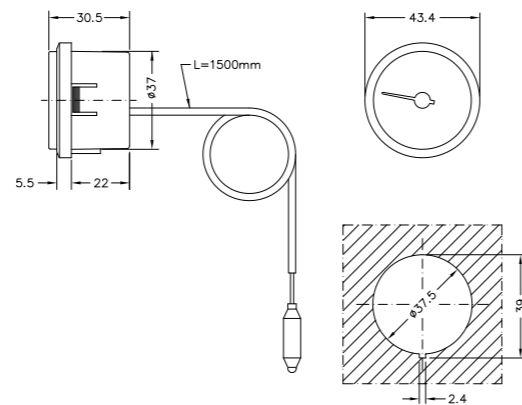
TERMOMETRI A CAPILLARE CON CASSA IN MATERIALE TERMOPLASTICO

da cruscotto, fissaggio con alette elastiche, cassa DN 37

CAPILLARY THERMOMETER WITH CASE IN THERMOPLASTIC MATERIAL

for instrument panel, fastening with elastic tabs, DN 37 case

T 37 P



dima di foratura / cut out

> APPLICAZIONI

I termometri a capillare sono usati da molto tempo in una grande varietà di applicazioni ove sia utile o necessario leggere la temperatura su un cruscotto rilevandola a distanza. L'applicazione più diffusa per il modello T 37 P è indubbiamente su caldaie. Spesso le varie case costruttrici di caldaie richiedono per motivi tecnici o estetici delle personalizzazioni. In queste pagine presentiamo alcuni modelli base, facilmente intercambiabili con i modelli più usati dai produttori e quindi particolarmente adatti per il mercato della ricambistica o per soddisfare le necessità di serie modeste.

> PRINCIPALI SETTORI DI IMPIEGO

Le principali apparecchiature in cui è utilizzato T 37 P, sia come primo impiego sia come ricambio per manutenzione sono:

- caldaie
- apparecchiature per bar e ristorazione

> RIFERIMENTI NORMATIVI

- UNI EN 13190
classe di precisione 2
- grado di protezione IP31 secondo EN 60529

> LIMITI DI IMPIEGO

Temperature
Sul corpo del termometro $-20 \div +70$ °C
Sul bulbo, in normale esercizio, fino a 3/4 del valore di fondo scala
Per brevi periodi fino a fondo scala

> APPLICATIONS

The capillary thermometer have long been used in a wide variety of applications where it is useful or necessary to read the temperature on an instrument panel, taking it from a distance. The most common applications for model T 37 P is certainly on boilers. Often the various brands of boilers require customisations for technical or aesthetic reasons. In these pages we present some basic models, easily interchangeable with most models used by manufacturers, and therefore particularly suitable for the market of spare parts or to satisfy the needs of small series.

> MAIN FIELDS OF APPLICATION

The main equipment that use T 37 P as their first use or as a replacement for maintenance are:

- boilers
- equipment for bars and restaurants

> NORMATIVE REFERENCES

- UNI EN 13190
precision class 2
- degree of protection IP31 according to EN 60529

> OPERATING LIMITS

Temperatures
On the body of the thermometer $-20 \div +70$ °C
On the bulb, in normal operation, up to 3/4 of the full scale value
For short periods up to full scale

> CARATTERISTICHE COSTRUTTIVE

- cassa in nylon nero rinforzato
- vetrino in metacrilato ad alta trasparenza
- capillare in rame ricoperto PVC nero
- bulbo in rame inseribile anche su guaina (v. pag. 59)
- movimento: spirale in bronzo fosforoso
- quadrante in alluminio preverniciato
fondo nero grafica bianca
- scala graduata 0/120 °C
- peso 46 gr

> CONSTRUCTION FEATURES

- black reinforced nylon casing
- crystal clear methacrylate window
- copper capillary covered with black PVC
- copper bulb insertable also on pocket (see pag. 59)
- movement: phosphorous bronze spiral
- prepainted aluminium dial
black background and white graphics
- graduated scale 0/120 °C
- weight 46 gr

> ARTICOLI DISPONIBILI IN PRONTA CONSEGNA E PREZZI / ITEMS READY FOR DELIVERY AND PRICES

T 37 P		CONFEZIONE / PACKAGING: 30 pcs.
COD.	SCALA/SCALE	€
913 120 10	0/120 °C	8,05

I modelli, le caratteristiche, i campi di pressione qui descritti si riferiscono agli specifici codici disponibili in pronta consegna (Magazzino 91 - Ambiente Service). Per una informazione completa su tutte le versioni e le opzioni producibili su ordinazione consultare le schede tecniche nello specifico catalogo STRUMENTI A CAPILLARE oppure nel sito www.cewal.com

The models and features described here refer to specific codes that are available from stock (Magazzino 91 - Ambiente Service). For full information on all versions and the available customised options, consult the technical sheets in the specific catalogue CAPILLARY INSTRUMENTS or on the website www.cewal.com



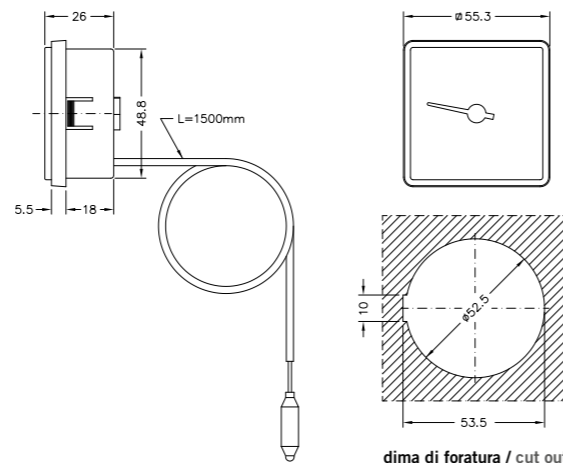
TERMOMETRI A CAPILLARE CON FRONTALE QUADRO

cassa in materiale termoplastico, da cruscotto, fissaggio con alette elastiche, cassa DN 52

CAPILLARY THERMOMETER SQUARE FRONT

in thermoplastic material, for instrument panel, fastening with elastic tabs, DN 52 case

TQ 52 P



dima di foratura / cut out

> APPLICAZIONI

I termometri a capillare sono usati da molto tempo in una grande varietà di applicazioni ove sia utile o necessario leggere la temperatura su un cruscotto rilevandola a distanza. Le applicazioni più diffuse sono su caldaie per quanto riguarda il riscaldamento e su banchi e vetrine frigorifere per quanto riguarda la refrigerazione.

Spesso le varie case costruttrici di caldaie o banchi frigo richiedono per motivi tecnici o estetici delle personalizzazioni.

In queste pagine presentiamo alcuni modelli base, facilmente intercambiabili con i modelli più usati dai produttori e quindi particolarmente adatti per il mercato della ricambistica o per soddisfare le necessità di serie modeste.

> PRINCIPALI SETTORI DI IMPIEGO

Le principali apparecchiature cui sono destinati, sia come primo impiego sia come ricambio per manutenzione sono:

- caldaie
- apparecchiature per bar e ristorazione
- banchi e vetrine frigorifere
- applicazioni tecniche su impianti e macchine speciali

> RIFERIMENTI NORMATIVI

- UNI EN 13190
- classe di precisione 2
- grado di protezione IP31 secondo EN 60529

> LIMITI DI IMPIEGO

Temperature

Sul corpo del termometro $-20 \div +70$ °C
Sul bulbo, in normale esercizio, fino a 3/4 del valore di fondo scala
Per brevi periodi fino a fondo scala

> APPLICATIONS

The capillary thermometer have long been used in a wide variety of applications where it is useful or necessary to read the temperature on an instrument panel, taking it from a distance. The most common applications are on boilers for heating and on refrigerated counters and display cabinets, regarding refrigeration.

Often the various brands of boilers or refrigerated counters require customisations for technical or aesthetic reasons.

In these pages we present some basic models, easily interchangeable with most models used by manufacturers, and therefore particularly suitable for the market of spare parts or to satisfy the needs of small series.

> MAIN FIELDS OF APPLICATION

The main equipment for which they are intended as their first use or as a replacement for maintenance are:

- boilers
- catering and bar equipment
- refrigerated counters and showcases
- technical applications on systems and special machines

> NORMATIVE REFERENCES

- UNI EN 13190
- precision class 2
- degree of protection IP31 according to EN 60529

> OPERATING LIMITS

Temperatures

On the body of the thermometer $-20 \div +70$ °C
On the bulb, in normal operation, up to 3/4 of the full scale value
For short periods up to full scale

> CARATTERISTICHE COSTRUTTIVE

- cassa in nylon nero rinforzato
- vetrino in metacrilato ad alta trasparenza
- capillare in rame:
 - ricoperto PVC nero per scala $0/120$ °C
 - ricoperto in polipropilene bianco per scala $-40/+40$ °C
- bulbo in rame inseribile anche su guaina (v. pag. 59)
- movimento: spirale in bronzo fosforoso
- quadrante in alluminio preverniciato
 - fondo nero grafica bianca per la scala $0/120$ °C
 - fondo bianco, grafica blu e rossa per la scala $-40/+40$ °C
- peso 60 gr

> CONSTRUCTION FEATURES

- black reinforced nylon casing
- crystal clear methacrylate window
- copper capillary:
 - PVC coated black for scale $0/120$ °C
 - white polypropylene coated for scale $-40/+40$ °C
- copper bulb insertable also on pocket (see pag. 59)
- movement: phosphorous bronze spiral
- prepainted aluminium dial
 - black background and white graphics for scale $0/120$ °C
 - white background, red and blue graphics for scale $+40/-40$ °C
- weight 60 gr

> ARTICOLI DISPONIBILI IN PRONTA CONSEGNA E PREZZI / ITEMS READY FOR DELIVERY AND PRICES

TQ 52 P		CONFEZIONE / PACKAGING: 30 pcs.	
COD.	SCALA/SCALE		€
913 122 19	$-40/+40$ °C		8,74
913 122 20	$0/120$ °C		8,05

I modelli, le caratteristiche, i campi di pressione qui descritti si riferiscono agli specifici codici disponibili in pronta consegna (Magazzino 91 - Ambiente Service). Per una informazione completa su tutte le versioni e le opzioni producibili su ordinazione consultare le schede tecniche nello specifico catalogo STRUMENTI A CAPILLARE oppure nel sito www.cewal.com

The models and features described here refer to specific codes that are available from stock (Magazzino 91 - Ambiente Service). For full information on all versions and the available customised options, consult the technical sheets in the specific catalogue CAPILLARY INSTRUMENTS or on the website www.cewal.com

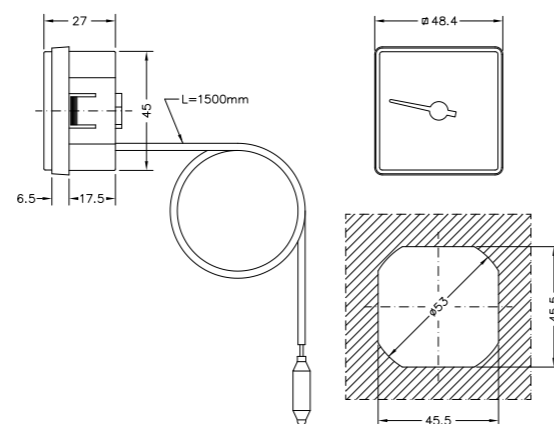
TERMOMETRI A CAPILLARE CON FRONTALE QUADRO

cassa in materiale termoplastico, da cruscotto, fissaggio con alette elastiche, cassa DN 45

CAPILLARY THERMOMETER SQUARE FRONT

in thermoplastic material, for instrument panel, fastening with elastic tabs, DN 45 case

TQ 45 P



dima di foratura / cut out

> APPLICAZIONI

I termometri a capillare sono usati da molto tempo in una grande varietà di applicazioni ove sia utile o necessario leggere la temperatura su un cruscotto rilevandola a distanza. L'applicazione più diffusa per il modello TQ 45 P è indubbiamente su caldaie.

Spesso le varie case costruttrici di caldaie o banchi frigo richiedono per motivi tecnici o estetici delle personalizzazioni.

In queste pagine presentiamo alcuni modelli base, facilmente intercambiabili con i modelli più usati dai produttori e quindi particolarmente adatti per il mercato della ricambistica o per soddisfare le necessità di serie modeste.

> PRINCIPALI SETTORI DI IMPIEGO

Le principali apparecchiature in cui è utilizzato TQ 45 P, sia come primo impiego sia come ricambio per manutenzione sono:

- caldaie
- apparecchiature per bar e ristorazione

> RIFERIMENTI NORMATIVI

- UNI EN 13190
classe di precisione 2
- grado di protezione IP31 secondo EN 60529

> LIMITI DI IMPIEGO

Temperature

Sul corpo del termometro $-20 \div +70$ °C
Sul bulbo, in normale esercizio, fino a 3/4 del valore di fondo scala
Per brevi periodi fino a fondo scala

> APPLICATIONS

The capillary thermometer have long been used in a wide variety of applications where it is useful or necessary to read the temperature on an instrument panel, taking it from a distance. The most common application for model TQ 45 P is certainly on boilers. Often the various brands of boilers or refrigerated counters require customisations for technical or aesthetic reasons.

In these pages we present some basic models, easily interchangeable with most models used by manufacturers, and therefore particularly suitable for the market of spare parts or to satisfy the needs of small series.

> MAIN FIELDS OF APPLICATION

The main equipment that use TQ 45 P as their first use or as a replacement for maintenance are:

- boilers
- equipment for bars and restaurants

> NORMATIVE REFERENCES

- UNI EN 13190
precision class 2
- degree of protection IP31 according to EN 60529

> OPERATING LIMITS

Temperatures

On the body of the thermometer $-20 \div +70$ °C
On the bulb, in normal operation, up to 3/4 of the full scale value
For short periods up to full scale

> CARATTERISTICHE COSTRUTTIVE

- cassa in nylon nero rinforzato
- vetrino in metacrilato ad alta trasparenza
- capillare in rame ricoperto PVC nero
- bulbo in rame inseribile anche su guaina (v. pag. 59)
- movimento: spirale in bronzo fosforoso
- quadrante in alluminio preverniciato
fondo nero grafica bianca
- scala graduata 0/120 °C
- peso 55 gr

> CONSTRUCTION FEATURES

- black reinforced nylon casing
- crystal clear methacrylate window
- copper capillary covered with black PVC
- copper bulb insertable also on pocket (see pag. 59)
- movement: phosphorous bronze spiral
- prepainted aluminium dial
black background and white graphics
- graduated scale 0/120 °C
- weight 55 gr

> ARTICOLI DISPONIBILI IN PRONTA CONSEGNA E PREZZI / ITEMS READY FOR DELIVERY AND PRICES

TQ 45 P		CONFEZIONE / PACKAGING: 30 pcs.
COD.	SCALA/SCALE	€
913 122 15	0/120 °C	8,05

I modelli, le caratteristiche, i campi di pressione qui descritti si riferiscono agli specifici codici disponibili in pronta consegna (Magazzino 91 - Ambiente Service). Per una informazione completa su tutte le versioni e le opzioni producibili su ordinazione consultare le schede tecniche nello specifico catalogo STRUMENTI A CAPILLARE oppure nel sito www.cewal.com

The models and features described here refer to specific codes that are available from stock (Magazzino 91 - Ambiente Service). For full information on all versions and the available customised options, consult the technical sheets in the specific catalogue CAPILLARY INSTRUMENTS or on the website www.cewal.com



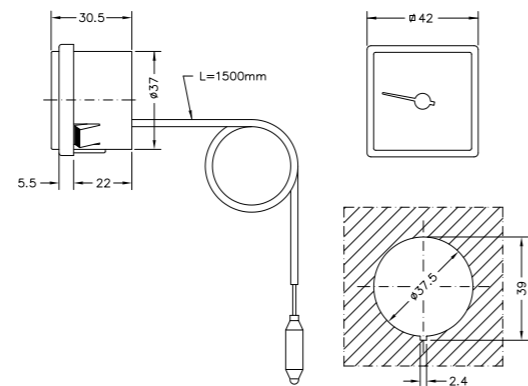
TERMOMETRI A CAPILLARE CON FRONTALE QUADRO

cassa in materiale termoplastico, da cruscotto, fissaggio con alette elastiche, cassa DN 37

CAPILLARY THERMOMETER SQUARE FRONT

in thermoplastic material, for instrument panel, fastening with elastic tabs, DN 37 case

TQ 37 P



dima di foratura / cut out

> APPLICAZIONI

I termometri a capillare sono usati da molto tempo in una grande varietà di applicazioni ove sia utile o necessario leggere la temperatura su un cruscotto rilevandola a distanza. L'applicazione più diffusa per il modello TQ 37 P è indubbiamente su caldaie.

Spesso le varie case costruttrici di caldaie o banchi frigo richiedono per motivi tecnici o estetici delle personalizzazioni.

In queste pagine presentiamo alcuni modelli base, facilmente intercambiabili con i modelli più usati dai produttori e quindi particolarmente adatti per il mercato della ricambistica o per soddisfare le necessità di serie modeste.

> PRINCIPALI SETTORI DI IMPIEGO

Le principali apparecchiature in cui è utilizzato TQ 37 P, sia come primo impiego sia come ricambio per manutenzione sono:

- caldaie
- apparecchiature per bar e ristorazione

> RIFERIMENTI NORMATIVI

- UNI EN 13190 classe di precisione 2
- grado di protezione IP31 secondo EN 60529

> LIMITI DI IMPIEGO

Temperature

Sul corpo del termometro $-20 \div +70$ °C
Sul bulbo, in normale esercizio, fino a 3/4 del valore di fondo scala
Per brevi periodi fino a fondo scala

> APPLICATIONS

The capillary thermometer have long been used in a wide variety of applications where it is useful or necessary to read the temperature on an instrument panel, taking it from a distance. The most common application for model TQ 37 P is certainly on boilers. Often the various brands of boilers or refrigerated counters require customisations for technical or aesthetic reasons.

In these pages we present some basic models, easily interchangeable with most models used by manufacturers, and therefore particularly suitable for the market of spare parts or to satisfy the needs of small series.

> MAIN FIELDS OF APPLICATION

The main equipment that use TQ 37 P as their first use or as a replacement for maintenance are:

- boilers
- equipment for bars and restaurants

> NORMATIVE REFERENCES

- UNI EN 13190 precision class 2
- degree of protection IP31 according to EN 60529

> OPERATING LIMITS

Temperatures

On the body of the thermometer $-20 \div +70$ °C
On the bulb, in normal operation, up to 3/4 of the full scale value
For short periods up to full scale

> CARATTERISTICHE COSTRUTTIVE

- cassa in nylon nero rinforzato
- vetrino in metacrilato ad alta trasparenza
- capillare in rame ricoperto PVC nero
- bulbo in rame inseribile anche su guaina (v. pag. 59)
- movimento: spirale in bronzo fosforoso
- quadrante in alluminio preverniciato fondo nero grafica bianca
- scala graduata 0/120 °C
- peso 48 gr

> CONSTRUCTION FEATURES

- black reinforced nylon casing
- crystal clear methacrylate window
- copper capillary covered with black PVC
- copper bulb insertable also on pocket (see pag. 59)
- movement: phosphorous bronze spiral
- prepainted aluminium dial black background and white graphics
- graduated scale 0/120 °C
- weight 48 gr

> ARTICOLI DISPONIBILI IN PRONTA CONSEGNA E PREZZI / ITEMS READY FOR DELIVERY AND PRICES

TQ 37 P		CONFEZIONE / PACKAGING: 30 pcs.
COD.	SCALA/SCALE	€
913 122 10	0/120 °C	8,05

I modelli, le caratteristiche, i campi di pressione qui descritti si riferiscono agli specifici codici disponibili in pronta consegna (Magazzino 91 - Ambiente Service). Per una informazione completa su tutte le versioni e le opzioni producibili su ordinazione consultare le schede tecniche nello specifico catalogo STRUMENTI A CAPILLARE oppure nel sito www.cewal.com

The models and features described here refer to specific codes that are available from stock (Magazzino 91 - Ambiente Service). For full information on all versions and the available customised options, consult the technical sheets in the specific catalogue CAPILLARY INSTRUMENTS or on the website www.cewal.com

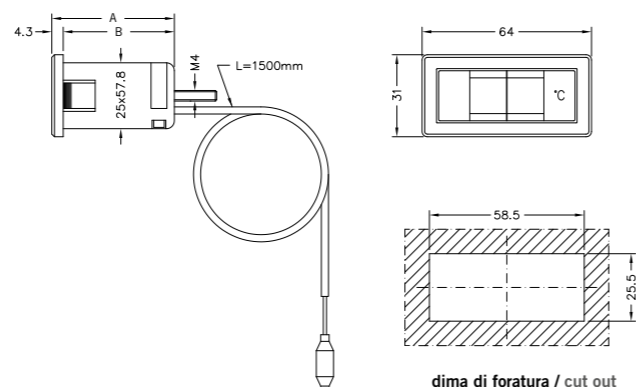
TERMOMETRI A CAPILLARE CON FRONTALE RETTANGOLARE CASSA IN MATERIALE TERMOPLASTICO

da cruscotto, fissaggio con alette elastiche, quadrante girevole, cassa 58x25

CAPILLARY THERMOMETER RECTANGULAR FRONT, CASE IN THERMOPLASTIC MATERIAL

for instrument panel, fastening with elastic tabs, turnable dial, 58x25 case

TR 58.25 P



> DIMENSIONI E PESI / SIZES AND WEIGHTS

MOD.	A	B	PESO/WEIGHT
TR 58.25 P L52	56,3 mm	52 mm	58 gr
TR 58.25 P L42	46,3 mm	42 mm	56 gr

> APPLICAZIONI

I termometri a capillare sono usati da molto tempo in una grande varietà di applicazioni ove sia utile o necessario leggere la temperatura su un cruscotto rilevandola a distanza. Le applicazioni più diffuse per il modello TR 58.25 P sono su caldaie per quanto riguarda il riscaldamento e su banchi e vetrine frigorifere per quanto riguarda la refrigerazione. Spesso le varie case costruttrici di caldaie o banchi frigo richiedono per motivi tecnici o estetici delle personalizzazioni. In queste pagine presentiamo alcuni modelli base, facilmente intercambiabili con i modelli più usati dai produttori e quindi particolarmente adatti per il mercato della ricambistica o per soddisfare le necessità di serie modeste.

> PRINCIPALI SETTORI DI IMPIEGO

Le principali apparecchiature cui sono destinati, sia come primo impiego sia come ricambio per manutenzione sono:

- caldaie
- apparecchiature per bar e ristorazione
- banchi e vetrine frigorifere
- applicazioni tecniche su impianti e macchine speciali

> RIFERIMENTI NORMATIVI

- UNI EN 13190 classe di precisione 2
- grado di protezione IP31 secondo EN 60529

> APPLICATIONS

The capillary thermometer have long been used in a wide variety of applications where it is useful or necessary to read the temperature on an instrument panel, taking it from a distance. The most common applications for model TR 58.25 P are on boilers for heating and on refrigerated counters and display cabinets regarding refrigeration. Often the various brands of boilers or refrigerated counters require customisations for technical or aesthetic reasons. In these pages we present some basic models, easily interchangeable with most models used by manufacturers, and therefore particularly suitable for the market of spare parts or to satisfy the needs of small series.

> MAIN FIELDS OF APPLICATION

The main equipment for which they are intended as their first use or as a replacement for maintenance are:

- boilers
- catering and bar equipment
- refrigerated counters and showcases
- technical applications on systems and special machines

> NORMATIVE REFERENCES

- UNI EN 13190 precision class 2
- degree of protection IP31 according to EN 60529

> LIMITI DI IMPIEGO

Temperature

Sul corpo del termometro -20 ÷ +70 °C
Sul bulbo, in normale esercizio, fino a 3/4 del valore di fondo scala
Per brevi periodi fino a fondo scala

> CARATTERISTICHE COSTRUTTIVE

- cassa e ghiera in ABS antiurto nero per versione 0/120 °C bianco per versione -40/+40 °C
- vetrino in metacrilato ad alta trasparenza
- capillare in rame ricoperto in PVC nero per versione 0/120 °C in polipropilene bianco per versione -40/+40 °C
- bulbo in rame inseribile anche su guaina (v. pag. 59)
- movimento: spirale in bronzo fosforoso
- quadrante a tamburo girevole in ABS antiurto
 - fondo nero grafica bianca su versione 0/120 °C
 - fondo bianco, grafica blu-rossa su versione -40/+40 °C

> OPERATING LIMITS

Temperatures

On the body of the thermometer -20 ÷ +70 °C
On the bulb, in normal operation, up to 3/4 of the full scale value
For short periods up to full scale

> CONSTRUCTION FEATURES

- case and ring in shockproof ABS black for 0/120 °C version white for -40/+40 °C version
- crystal clear methacrylate window
- copper capillary covered black PVC for 0/120 °C version white polypropylene for -40/+40 °C version
- copper bulb insertable also on pocket (see pag. 59)
- movement: phosphorous bronze spiral
- turnable drum dial in shockproof ABS
 - black background and white graphics for 0/120 °C version
 - white background, blue-red graphics on -40/+40 °C version

> ARTICOLI DISPONIBILI IN PRONTA CONSEGNA E PREZZI / ITEMS READY FOR DELIVERY AND PRICES

TR 58.25 P		CONFEZIONE / PACKAGING: 30 pcs.
COD.	SCALA/SCALE	€
913 220 20	-40/+40 °C	8,74
913 221 20	0/120 °C	8,05

I modelli, le caratteristiche, i campi di pressione qui descritti si riferiscono agli specifici codici disponibili in pronta consegna (Magazzino 91 - Ambiente Service). Per una informazione completa su tutte le versioni e le opzioni producibili su ordinazione consultare le schede tecniche nello specifico catalogo STRUMENTI A CAPILLARE oppure nel sito www.cewal.com

The models and features described here refer to specific codes that are available from stock (Magazzino 91 - Ambiente Service). For full information on all versions and the available customised options, consult the technical sheets in the specific catalogue CAPILLARY INSTRUMENTS or on the website www.cewal.com

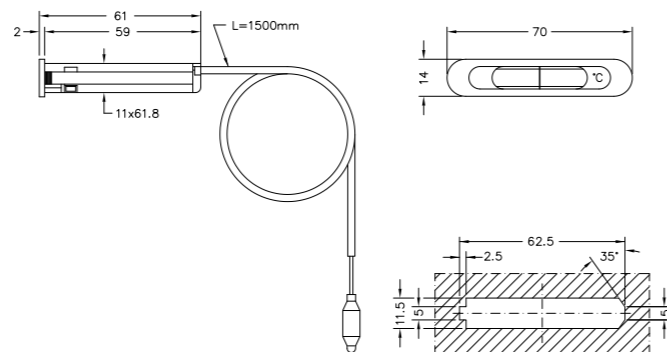
TERMOMETRI A CAPILLARE CON CASSA FRONTALE RETTANGOLARE IN MATERIALE TERMOPLASTICO

da cruscotto, fissaggio con alette elastiche, frontale rettangolare, quadrante girevole, cassa 62x11

CAPILLARY THERMOMETER RECTANGULAR FRONT, CASE IN THERMOPLASTIC MATERIAL

for instrument panel, fastening with elastic tabs, turnable dial, 62x11 case

TRR 62.11 P



dima di foratura / cut out

> APPLICAZIONI

I termometri a capillare sono usati da molto tempo in una grande varietà di applicazioni ove sia utile o necessario leggere la temperatura su un cruscotto rilevandola a distanza. Le applicazioni più diffuse per il modello TRR 62.11 P sono su caldaie per quanto riguarda il riscaldamento e su banchi e vetrine frigorifere per quanto riguarda la refrigerazione. Spesso le varie case costruttrici di caldaie o banchi frigo richiedono per motivi tecnici o estetici delle personalizzazioni.

In queste pagine presentiamo alcuni modelli base, facilmente intercambiabili con i modelli più usati dai produttori e quindi particolarmente adatti per il mercato della ricambistica o per soddisfare le necessità di serie modeste.

> PRINCIPALI SETTORI DI IMPIEGO

Le principali apparecchiature cui sono destinati, sia come primo impiego sia come ricambio per manutenzione sono:

- caldaie
- apparecchiature per bar e ristorazione
- banchi e vetrine frigorifere
- applicazioni tecniche su impianti e macchine speciali

> RIFERIMENTI NORMATIVI

- UNI EN 13190 classe di precisione 2
- grado di protezione IP31 secondo EN 60529

> LIMITI DI IMPIEGO

Temperature

Sul corpo del termometro -20 ÷ +70 °C
Sul bulbo, in normale esercizio, fino a 3/4 del valore di fondo scala
Per brevi periodi fino a fondo scala

> APPLICATIONS

The capillary thermometer have long been used in a wide variety of applications where it is useful or necessary to read the temperature on an instrument panel, taking it from a distance. The most common applications for model TRR 62.11 P are on boilers for heating and on refrigerated counters and display cabinets regarding refrigeration. Often the various brands of boilers or refrigerated counters require customisations for technical or aesthetic reasons.

In these pages we present some basic models, easily interchangeable with most models used by manufacturers, and therefore particularly suitable for the market of spare parts or to satisfy the needs of small series.

> MAIN FIELDS OF APPLICATION

The main equipment for which they are intended as their first use or as a replacement for maintenance are:

- boilers
- catering and bar equipment
- refrigerated counters and showcases
- technical applications on systems and special machines

> NORMATIVE REFERENCES

- UNI EN 13190 precision class 2
- degree of protection IP31 according to EN 60529

> OPERATING LIMITS

Temperatures

On the body of the thermometer -20 ÷ +70 °C
On the bulb, in normal operation, up to 3/4 of the full scale value
For short periods up to full scale

> CARATTERISTICHE COSTRUTTIVE

- cassa e ghiera in ABS antiurto
nero per versione 0/120 °C
bianco per versione -40/+40 °C
- vetrino in metacrilato ad alta trasparenza
- capillare in rame ricoperto
in PVC nero per versione 0/120 °C
in polipropilene bianco per versione -40/+40 °C
- bulbo in rame inseribile anche su guaina (v. pag. 59)
- movimento: spirale in bronzo fosforoso
- quadrante a tamburo girevole in ABS antiurto
 - fondo nero grafica bianca su versione 0/120 °C
 - fondo bianco, grafica blu-rossa su versione -40/+40 °C
- peso 52 gr

> CONSTRUCTION FEATURES

- case and ring in shockproof ABS
black for 0/120 °C version
white for -40/+40 °C version
- crystal clear methacrylate window
- copper capillary covered
black PVC for 0/120 °C version
white polypropylene for -40/+40 °C version
- copper bulb insertable also on pocket (see pag. 59)
- movement: phosphorous bronze spiral
- turnable drum dial in shockproof ABS
 - black background and white graphics for 0/120 °C version
 - white background, blue-red graphics on -40/+40 °C version
- weight 52 gr

> ARTICOLI DISPONIBILI IN PRONTA CONSEGNA E PREZZI / ITEMS READY FOR DELIVERY AND PRICES

TRR 62.11 P		CONFEZIONE / PACKAGING: 25 pcs.	
COD.	SCALA/SCALE	€	
913 220 30	-40/+40 °C	8,74	
913 221 30	0/120 °C	8,05	

I modelli, le caratteristiche, i campi di pressione qui descritti si riferiscono agli specifici codici disponibili in pronta consegna (Magazzino 91 - Ambiente Service). Per una informazione completa su tutte le versioni e le opzioni producibili su ordinazione consultare le schede tecniche nello specifico catalogo STRUMENTI A CAPILLARE oppure nel sito www.cewal.com

The models and features described here refer to specific codes that are available from stock (Magazzino 91 - Ambiente Service). For full information on all versions and the available customised options, consult the technical sheets in the specific catalogue CAPILLARY INSTRUMENTS or on the website www.cewal.com



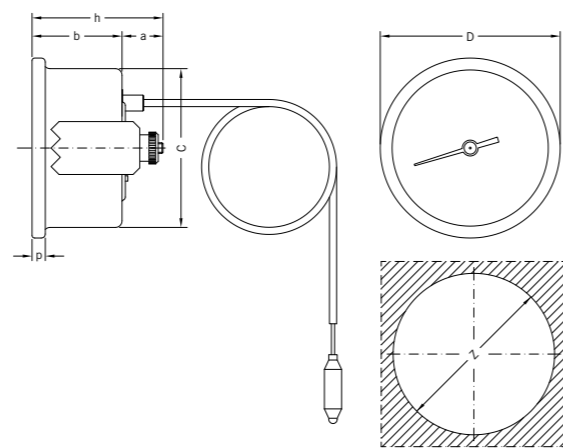
TERMOMETRI A CAPILLARE CON CASSA IN ACCIAIO INOX

da cruscotto, fissaggio con staffa, DN 52-60-80-100

CAPILLARY THERMOMETER WITH STAINLESS STEEL CASE

for instrument panel, mounting with bracket, DN 52-60-80-100

T 52 MS
T 60 MS
T 80 MS
T 100 MS



dima di foratura / cut out

> DIMENSIONI E PESI / SIZES AND WEIGHTS

MOD.	D	C	a	b	h	p	Z	PESO/WEIGHT
T 52 MS	56 mm	51 mm	15 mm	30 mm	45 mm	5 mm	53 mm	115 gr
T 60 MS	68 mm	60 mm	15 mm	34 mm	49 mm	5 mm	61 mm	137 gr
T 80 MS	86 mm	80 mm	15 mm	33 mm	48 mm	5 mm	81 mm	172 gr
T 100 MS	105 mm	99 mm	15 mm	33 mm	48 mm	5 mm	101 mm	238 gr

> APPLICAZIONI

Questi termometri permettono di rilevare la temperatura fino a 1,5 metri di distanza dalla cassa. Grazie a questa caratteristica essi trovano da tempo impiego in una molteplicità di apparecchiature e quindi anche la richiesta di ricambi è sempre più diffusa.

Nello specifico i termometri T ___ MS sono predisposti per il fissaggio a cruscotto con apposita staffa e dado (a corredo con il termometro).

La struttura robusta in acciaio inox ne consente l'uso anche in apparecchiature delicate o soggette a particolare stress.

> PRINCIPALI SETTORI DI IMPIEGO

- apparecchiature per il riscaldamento (caldaie, bagni termostatici, elettrodomestici, apparecchiature per grandi cucine e ristorazione, termocucine, forni, impianti tecnico industriali)
- apparecchiature per la refrigerazione (banchi frigo, celle frigorifere impianti industriali refrigeranti)

> RIFERIMENTI NORMATIVI

- UNI EN 13190
classe di precisione 2
- grado di protezione frontale IP65 secondo EN 60529

> LIMITI DI IMPIEGO

Temperature

Sul corpo del termometro -20 ÷ +70 °C

Sul bulbo, in normale esercizio, fino a 3/4 del valore di fondo scala

Per brevi periodi fino a fondo scala

> APPLICATIONS

These thermometers can read the temperature up to 1.5 metres away from the case. Thanks to this characteristic they have long been used on a variety of equipment and therefore also the demand of spare parts is increasingly widespread.

Specifically, the thermometers T ___ MS are designed for mounting on the instrument panel with a bracket and nut (included with the thermometer).

The particularly sturdy structure allows it to be used in equipment subject to heavy stress or particularly delicate.

> MAIN FIELDS OF APPLICATION

- heating equipment (boilers, baths, electric household appliances, equipment for kitchens and restaurants, kitchens, ovens, industrial technical equipment)
- refrigeration equipment (refrigerated counters, cold rooms, industrial refrigerating equipment)

> NORMATIVE REFERENCES

- UNI EN 13190
precision class 2
- degree of protection frontal IP65 according to EN 60529

> OPERATING LIMITS

Temperatures

On the body of the thermometer -20 ÷ +70 °C

On the bulb, in normal operation, up to 3/4 of the full scale value

For short periods up to full scale

> CARATTERISTICHE COSTRUTTIVE

- cassa in acciaio inox AISI 304 lucidato
- anello fermavetro in acciaio inox AISI 304 lucidato graffiato alla cassa
- staffa di fissaggio in acciaio inox AISI 304
- vetrino in metacrilato ad alta trasparenza
- capillare in rame lungo 1500 mm
 - ricoperto PVC nero per scala 0/120 °C
 - ricoperto in polipropilene bianco per scala -40/+40 °C
 - ricoperto in calza di rame per scala 0/350 °C
- bulbo in rame inseribile anche su guaina (v. pag. 59)
- movimento: spirale in bronzo fosforoso
- quadrante in alluminio preverniciato
 - fondo bianco grafica nera su versione 0/120 °C e 0/350 °C
 - fondo bianco, grafica blu-rossa su versione -40/+40 °C

> CONSTRUCTION FEATURES

- case in polished stainless steel AISI 304
- retaining ring in polished stainless steel AISI 304, cramped to the case
- fixing bracket in stainless steel AISI 304
- crystal clear methacrylate window
- copper capillary 1500 mm length
 - PVC coated black for scale 0/120 °C
 - white polypropylene coated for scale -40/+40 °C
 - copper coated for scale 0/350 °C
- copper bulb insertable also on pocket (see pag. 59)
- movement: phosphorous bronze spiral
- prepainted aluminium dial
 - white background and black graphics for scale 0/120 °C and 0/350 °C version
 - white background, red and blue graphics for scale -40/+40 °C

> ARTICOLI DISPONIBILI IN PRONTA CONSEGNA E PREZZI / ITEMS READY FOR DELIVERY AND PRICES

T 52 MS

COD.	SCALA/SCALE	€
913 123 09 S	-40/+40 °C	13,80
913 123 10 S	0/120 °C	13,00
913 123 12 S	0/350 °C	17,14

T 60 MS

COD.	SCALA/SCALE	€
913 123 19 S	-40/+40 °C	17,25
913 123 20 S	0/120 °C	16,56
913 123 22 S	0/350 °C	20,59

T 80 MS

COD.	SCALA/SCALE	€
913 123 29 S	-40/+40 °C	20,24
913 123 30 S	0/120 °C	20,24
913 123 32 S	0/350 °C	23,69

T 100 MS

COD.	SCALA/SCALE	€
913 123 39 S	-40/+40 °C	22,08
913 123 40 S	0/120 °C	21,39
913 123 42 S	0/350 °C	25,42

I modelli, le caratteristiche, i campi di pressione qui descritti si riferiscono agli specifici codici disponibili in pronta consegna (Magazzino 91 - Ambiente Service). Per una informazione completa su tutte le versioni e le opzioni producibili su ordinazione consultare le schede tecniche nello specifico catalogo STRUMENTI A CAPILLARE oppure nel sito www.cewal.com

The models and features described here refer to specific codes that are available from stock (Magazzino 91 - Ambiente Service). For full information on all versions and the available customised options, consult the technical sheets in the specific catalogue CAPILLARY INSTRUMENTS or on the website www.cewal.com



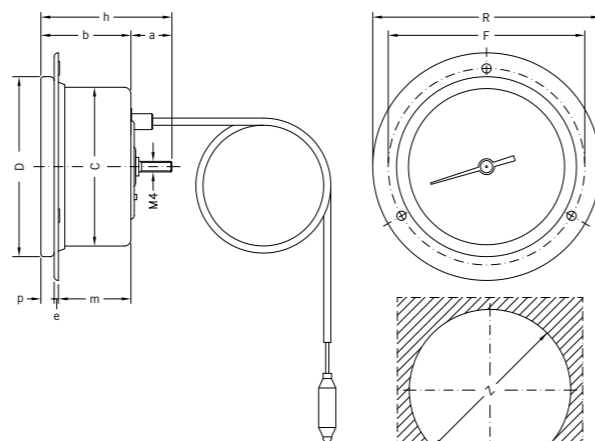
TERMOMETRI A CAPILLARE CON CASSA IN ACCIAIO INOX

da cruscotto, fissaggio con flangia a tre fori, DN 60-80-100

CAPILLARY THERMOMETER WITH STAINLESS STEEL CASE

for instrument panel, mounting with three-hole flange, DN 60-80-100

T 60 MF
T 80 MF
T 100 MF



dima di foratura / cut out

> DIMENSIONI E PESI / SIZES AND WEIGHTS

MOD.	D	R	F	C	a	b	h	p	e	m	z	PESO/WEIGHT
T 60 MF	68 mm	86 mm	75 mm	60 mm	15 mm	34 mm	49 mm	5 mm	1.5 mm	27.5 mm	61 mm	136 gr
T 80 MF	86 mm	105 mm	93 mm	80 mm	15 mm	33 mm	48 mm	5 mm	1.5 mm	26.5 mm	81 mm	170 gr
T 100 MF	105 mm	130 mm	117 mm	99 mm	15 mm	33 mm	48 mm	5 mm	2 mm	26 mm	101 mm	235 gr

> APPLICAZIONI

Questi termometri permettono di rilevare la temperatura fino a 1,5 metri di distanza dalla cassa. Grazie a questa caratteristica essi trovano da tempo impiego in una molteplicità di apparecchiature e quindi anche la richiesta di ricambi è sempre più diffusa.

Nello specifico i termometri T ___ MF sono predisposti per il fissaggio a cruscotto con apposita flangia a tre fori premontata sul termometro.

La struttura robusta in acciaio inox ne consente l'uso anche in apparecchiature delicate o soggette a particolare stress.

> PRINCIPALI SETTORI DI IMPIEGO

- apparecchiature per il riscaldamento (caldaie, bagni termostatici, elettrodomestici, apparecchiature per grandi cucine e ristorazione, termocucine, forni, impianti tecnico industriali)
- apparecchiature per la refrigerazione (banchi frigo, celle frigorifere, impianti industriali refrigeranti)

> RIFERIMENTI NORMATIVI

- UNI EN 13190
classe di precisione 2
- grado di protezione frontale IP65 secondo EN 60529

> LIMITI DI IMPIEGO

Temperature
Sul corpo del termometro -20 ÷ +70 °C
Sul bulbo, in normale esercizio, fino a 3/4 del valore di fondo scala
Per brevi periodi fino a fondo scala

> APPLICATIONS

These thermometers can read the temperature up to 1.5 metres away from the case. Thanks to this characteristic they have long been used on a variety of equipment and therefore also the demand of spare parts is increasingly widespread.

Specifically, the thermometers T ___ MF are designed for mounting on the instrument panel with a specific three-hole flange pre-assembled on the thermometer. The particularly sturdy structure allows it to be used in equipment subject to heavy stress or particularly delicate.

> MAIN FIELDS OF APPLICATION

- heating equipment (boilers, baths, electric household appliances, equipment for kitchens and restaurants, kitchens, ovens, industrial technical equipment)
- refrigeration equipment (refrigerated counters, cold rooms, industrial refrigerating equipment)

> NORMATIVE REFERENCES

- UNI EN 13190
precision class 2
- degree of protection frontal IP65 according to EN 60529

> OPERATING LIMITS

Temperatures
On the body of the thermometer -20 ÷ +70 °C
On the bulb, in normal operation, up to 3/4 of the full scale value
For short periods up to full scale

> CARATTERISTICHE COSTRUTTIVE

- cassa in acciaio inox AISI 304 lucidato
- anello fermavetro in acciaio inox AISI 304 lucidato graffiato alla cassa
- flangia a pannello, premontata, in acciaio inox AISI 304 lucidato, con 3 fori
- vetrino in metacrilato ad alta trasparenza
- capillare in rame lungo 1500 mm
 - ricoperto PVC nero per scala 0/120 °C
 - ricoperto in polipropilene bianco per scala -40/+40 °C
 - ricoperto in calza di rame per scala 0/350 °C
- bulbo in rame inseribile anche su guaina (v. pag. 59)
- movimento: spirale in bronzo fosforoso
- quadrante in alluminio preverniciato
 - fondo bianco grafica nera su versione 0/120 °C e 0/350 °C
 - fondo bianco, grafica blu-rossa su versione -40/+40 °C

> CONSTRUCTION FEATURES

- case in polished stainless steel AISI 304
- retaining ring in polished stainless steel AISI 304, cramped to the case
- panel-mounted, pre-assembled flange, AISI 304 stainless steel with three holes
- crystal clear methacrylate window
- copper capillary 1500 mm length
 - PVC coated black for scale 0/120 °C
 - white polypropylene coated for scale -40/+40 °C
 - copper coated for scale 0/350 °C
- copper bulb insertable also on pocket (see pag. 59)
- movement: phosphorous bronze spiral
- prepainted aluminium dial
 - white background and black graphics for scale 0/120 °C and 0/350 °C version
 - white background, red and blue graphics for scale -40/+40 °C

> ARTICOLI DISPONIBILI IN PRONTA CONSEGNA E PREZZI / ITEMS READY FOR DELIVERY AND PRICES

T 60 MF

COD.	SCALA/SCALE	€
913 123 19 F	-40/+40 °C	17,83
913 123 20 F	0/120 °C	17,14
913 123 22 F	0/350 °C	21,28

T 80 MF

COD.	SCALA/SCALE	€
913 123 29 F	-40/+40 °C	23,35
913 123 30 F	0/120 °C	22,66
913 123 32 F	0/350 °C	26,80

T 100 MF

COD.	SCALA/SCALE	€
913 123 39 F	-40/+40 °C	28,41
913 123 40 F	0/120 °C	27,60
913 123 42 F	0/350 °C	31,74

I modelli, le caratteristiche, i campi di pressione qui descritti si riferiscono agli specifici codici disponibili in pronta consegna (Magazzino 91 - Ambiente Service). Per una informazione completa su tutte le versioni e le opzioni producibili su ordinazione consultare le schede tecniche nello specifico catalogo STRUMENTI A CAPILLARE oppure nel sito www.cewal.com

The models and features described here refer to specific codes that are available from stock (Magazzino 91 - Ambiente Service). For full information on all versions and the available customised options, consult the technical sheets in the specific catalogue CAPILLARY INSTRUMENTS or on the website www.cewal.com

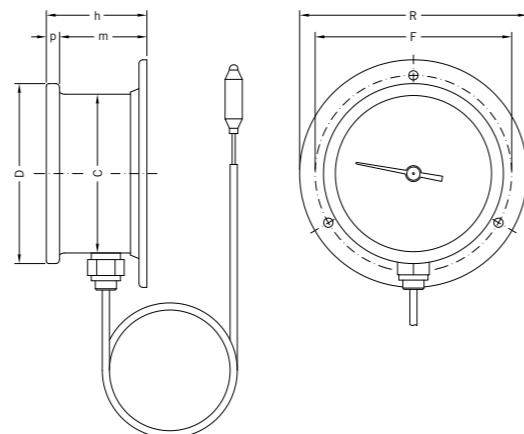
TERMOMETRI A CAPILLARE CON CASSA IN ACCIAIO INOX, DA PARETE

fissaggio con flangia a tre fori, DN 60-80-100

CAPILLARY THERMOMETER WITH STAINLESS STEEL CASE, WALL MOUNTING

fixing with three-hole flange, DN 60-80-100

T 60 MP
T 80 MP
T 100 MP



> DIMENSIONI E PESI / SIZES AND WEIGHTS

MOD.	D	R	F	C	p	m	h	PESO/WEIGHT
T 60 MP	68 mm	86 mm	75 mm	60 mm	5 mm	33 mm	38 mm	150 gr
T 80 MP	86 mm	105 mm	93 mm	80 mm	5 mm	32 mm	37 mm	185 gr
T 100 MP	105 mm	130 mm	117 mm	99 mm	5 mm	32 mm	37 mm	250 gr

> APPLICAZIONI

Questi termometri permettono di rilevare la temperatura fino a 1,5 metri di distanza dalla cassa. Grazie a questa caratteristica essi trovano da tempo impiego in una molteplicità di apparecchiature e quindi anche la richiesta di ricambi è sempre più diffusa.

Nello specifico i termometri T __ MP sono predisposti per il fissaggio a parete con apposita flangia a tre fori premontata sul termometro.

La struttura robusta in acciaio inox ne consente l'uso anche in apparecchiature delicate o soggette a particolare stress.

> PRINCIPALI SETTORI DI IMPIEGO

- apparecchiature per il riscaldamento (caldaie, bagni termostatici, elettrodomestici, apparecchiature per grandi cucine e ristorazione, termocucine, forni, impianti tecnico industriali)
- apparecchiature per la refrigerazione (banchi frigo, celle frigorifere impianti industriali refrigeranti)

> RIFERIMENTI NORMATIVI

- UNI EN 13190 classe di precisione 2
- grado di protezione frontale IP65 secondo EN 60529

> LIMITI DI IMPIEGO

Temperature

Sul corpo del termometro -20 ÷ +70 °C
Sul bulbo, in normale esercizio, fino a 3/4 del valore di fondo scala
Per brevi periodi fino a fondo scala

> APPLICATIONS

These thermometers can read the temperature up to 1.5 metres away from the case of the thermometer. Thanks to this characteristic they have long been used on a variety of equipment and therefore also the demand of spare parts is increasingly widespread. Specifically, the thermometers T __ MP are designed for wall-mount with a specific three-hole flange pre-assembled on the thermometer.

The INOX stainless steel sturdy structure allows it to be used in equipment subject to heavy stress or that is particularly delicate.

> MAIN FIELDS OF APPLICATION

- heating equipment (boilers, baths, electric household appliances, equipment for kitchens and restaurants, kitchens, ovens, industrial technical equipment)
- refrigeration equipment (refrigerated serve-over counters, cold rooms, industrial refrigerating equipment)

> NORMATIVE REFERENCES

- UNI EN 13190 precision class 2
- degree of protection frontal IP65 according to EN 60529

> OPERATING LIMITS

Temperatures

On the body of the thermometer -20 ÷ +70 °C
On the bulb, in normal operation, up to 3/4 of the full scale value
For short periods up to full scale

> CARATTERISTICHE COSTRUTTIVE

- cassa in acciaio inox AISI 304 lucidato
- anello fermavetro in acciaio inox AISI 304 lucidato graffiato alla cassa
- flangia a parete, premontata, in acciaio inox AISI 304 con tre fori
- vetrino in metacrilato ad alta trasparenza
- capillare in rame lungo 1500 mm
 - ricoperto PVC nero per scala 0/120 °C
 - ricoperto in polipropilene bianco per scala -40/+40 °C
 - ricoperto in calza di rame per scala 0/350 °C
- bulbo in rame inseribile anche su guaina (v. pag. 59)
- movimento: spirale in bronzo fosforoso
- quadrante in alluminio preverniciato
 - fondo bianco grafica nera su versione 0/120 °C e 0/350 °C
 - fondo bianco, grafica blu-rossa su versione -40/+40 °C

> CONSTRUCTION FEATURES

- case in polished stainless steel AISI 304
- retaining ring in polished stainless steel AISI 304, cramped to the case
- wall-mounted, pre-assembled flange, AISI 304 stainless steel with three holes
- crystal clear methacrylate window
- copper capillary 1500 mm length
 - PVC coated black for scale 0/120 °C
 - white polypropylene coated for scale -40/+40 °C
 - copper coated for scale 0/350 °C
- copper bulb insertable also on pocket (see pag. 59)
- movement: phosphorous bronze spiral
- prepainted aluminium dial
 - white background and black graphics for scale 0/120 °C and 0/350 °C version
 - white background, red and blue graphics for scale -40/+40 °C

> ARTICOLI DISPONIBILI IN PRONTA CONSEGNA E PREZZI / ITEMS READY FOR DELIVERY AND PRICES

T 60 MP		
COD.	SCALA/SCALE	€
913 131 09	-40/+40 °C	20,93
913 131 10	0/120 °C	20,13
913 131 12	0/350 °C	24,38

T 80 MP		
COD.	SCALA/SCALE	€
913 133 09	-40/+40 °C	24,38
913 133 10	0/120 °C	23,46
913 133 12	0/350 °C	27,60

T 100 MP		
COD.	SCALA/SCALE	€
913 135 09	-40/+40 °C	29,44
913 135 10	0/120 °C	28,75
913 135 12	0/350 °C	33,01

I modelli, le caratteristiche, i campi di pressione qui descritti si riferiscono agli specifici codici disponibili in pronta consegna (Magazzino 91 - Ambiente Service). Per una informazione completa su tutte le versioni e le opzioni producibili su ordinazione consultare le schede tecniche nello specifico catalogo STRUMENTI A CAPILLARE oppure nel sito www.cewal.com

The models and features described here refer to specific codes that are available from stock (Magazzino 91 - Ambiente Service). For full information on all versions and the available customised options, consult the technical sheets in the specific catalogue CAPILLARY INSTRUMENTS or on the website www.cewal.com



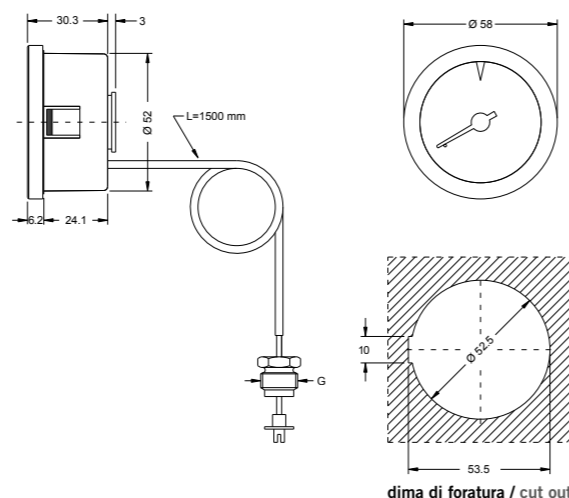
MANOMETRI A CAPILLARE CON CASSA IN MATERIALE TERMOPLASTICO

da cruscotto, fissaggio con alette elastiche, cassa DN 52

CAPILLARY PRESSURE GAUGES WITH CASE IN THERMOPLASTIC MATERIAL

for instrument panel, fastening with elastic tabs, DN 52 case

ID 52 TA



dima di foratura / cut out

> APPLICAZIONI

I manometri a capillare sono usati da molto tempo su caldaie o altre apparecchiature in pressione ove sia utile o necessario leggere la pressione su un cruscotto rilevandola a distanza.

Spesso le varie case costruttrici di caldaie richiedono per motivi tecnici o estetici delle personalizzazioni. In queste pagine presentiamo alcuni modelli base, facilmente intercambiabili con i modelli più usati dai produttori e quindi particolarmente adatti per il mercato della ricambistica o per soddisfare le necessità di serie modeste.

> PRINCIPALI SETTORI DI IMPIEGO

Sia come primo impiego sia come ricambio su:

- caldaie
- apparecchiature tecniche
- impianti e macchine speciali

> RIFERIMENTI NORMATIVI

- UNI EN 837-1
- grado di protezione IP31 secondo EN 60529

> LIMITI DI IMPIEGO

Temperature

Sul corpo del manometro -20 ÷ +70 °C
Del fluido in pressione max 90 °C

Pressioni

Fino a 3/4 del valore di fondo scala per pressioni statiche
Fino a 2/3 del valore di fondo scala per pressioni fluttuanti
Fino al valore di fondo scala per brevi periodi

Fluidi

Liquidi o gassosi non corrosivi per leghe di rame, non cristallizzanti, non altamente viscosi

> APPLICATIONS

The capillary pressure gauges have long been used on boilers or other pressurized equipment where it is useful or necessary to read the temperature on an instrument panel, taking it from a distance.

Often the manufacturers of boilers require customisations for technical or aesthetic reasons. In these pages we present some basic models, easily interchangeable with most models used by manufacturers and therefore particularly suitable for the market of spare parts or to satisfy the needs of small series.

> MAIN FIELDS OF APPLICATION

Both as first use and as a replacement on:

- boilers
- technical equipment
- machinery and special machines

> NORMATIVE REFERENCES

- UNI EN 837-1
- degree of protection IP31 according to EN 60529

> OPERATING LIMITS

Temperatures

On the body of the pressure gauge -20 ÷ +70 °C
Of pressurized fluid max 90 °C

Pressure

Up to 3/4 of the full scale value for static pressures
Up to 2/3 of the full scale value for fluctuating pressure
Up to the full scale value for short periods

Fluids

Liquid or gaseous non-corrosive to copper alloys, not highly viscous, not crystallising

> CARATTERISTICHE COSTRUTTIVE

- cassa e ghiera fermavetro in materiale plastico
- vetrino in metacrilato ad alta trasparenza
- capillare in rame ricoperto PVC nero
- raccordo in ottone utilizzabile anche con valvola di ritegno (v. pag. 59)
- molla Bourdon a "C" in lega di rame
- movimento di alta sensibilità in ottone lega orologeria (OT59)
- quadrante in alluminio preverniciato fondo nero grafica bianca
- indicatore rosso di massima regolabile stampato sul vetrino
- peso 80 gr

> CONSTRUCTION FEATURES

- case and ring in plastic material
- crystal clear methacrylate window
- copper capillary covered with black PVC
- brass pressure fitting usable also with check valve (see pag. 59)
- "C" shaped Bourdon spring in copper alloy
- high sensitivity movement in watch brass alloy (OT59)
- prepainted aluminium dial black background and white graphics
- red max indicator printed on the windows
- weight 80 gr

> ARTICOLI DISPONIBILI IN PRONTA CONSEGNA E PREZZI / ITEMS READY FOR DELIVERY AND PRICES

ID 52 TA		CONFEZIONE / PACKAGING: 24 pcs.	
COD.	(G) FILETTATURA/THREAD	SCALA/SCALE	€
914 002 20	14x1	0/4 bar	9,78
914 002 22	14x1	0/6 bar	9,78
914 002 24	G 1/4"	0/4 bar	9,78
914 002 26	G 1/4"	0/6 bar	9,78

I modelli, le caratteristiche, i campi di pressione qui descritti si riferiscono agli specifici codici disponibili in pronta consegna (Magazzino 91 - Ambiente Service). Per una informazione completa su tutte le versioni e le opzioni producibili su ordinazione consultare le schede tecniche nello specifico catalogo STRUMENTI A CAPILLARE oppure nel sito www.cewal.com

The models and features described here refer to specific codes that are available from stock (Magazzino 91 - Ambiente Service). For full information on all versions and the available customised options, consult the technical sheets in the specific catalogue CAPILLARY INSTRUMENTS or on the website www.cewal.com



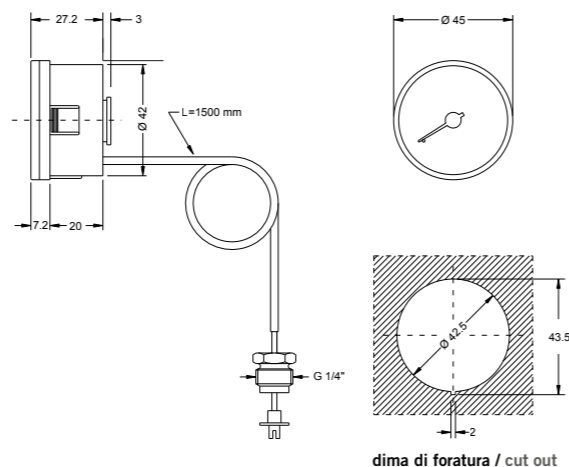
MANOMETRI A CAPILLARE CON CASSA IN MATERIALE TERMOPLASTICO

da cruscotto, fissaggio con alette elastiche, cassa DN 42

CAPILLARY PRESSURE GAUGES WITH CASE IN THERMOPLASTIC MATERIAL

for instrument panel, fastening with elastic tabs, DN 42 case

ID 42 TA



dima di foratura / cut out

> APPLICAZIONI

I manometri a capillare sono usati da molto tempo su caldaie o altre apparecchiature in pressione ove sia utile o necessario leggere la pressione su un cruscotto rilevandola a distanza.

Spesso le varie case costruttrici di caldaie richiedono per motivi tecnici o estetici delle personalizzazioni. In queste pagine presentiamo alcuni modelli base, facilmente intercambiabili con i modelli più usati dai produttori e quindi particolarmente adatti per il mercato della ricambistica o per soddisfare le necessità di serie modeste.

> PRINCIPALI SETTORI DI IMPIEGO

Sia come primo impiego sia come ricambio su:

- caldaie
- apparecchiature tecniche
- impianti e macchine speciali

> RIFERIMENTI NORMATIVI

- UNI EN 837-1
- grado di protezione IP31 secondo EN 60529

> LIMITI DI IMPIEGO

Temperature

Sul corpo del manometro $-20 \div +70$ °C
Del fluido in pressione max 90 °C

Pressioni

Fino a 3/4 del valore di fondo scala per pressioni statiche
Fino a 2/3 del valore di fondo scala per pressioni fluttuanti
Fino al valore di fondo scala per brevi periodi

Fluidi

Liquidi o gassosi non corrosivi per leghe di rame, non cristallizzanti, non altamente viscosi

> APPLICATIONS

The capillary pressure gauges have long been used on boilers or other pressurized equipment where it is useful or necessary to read the temperature on an instrument panel, taking it from a distance. Often the manufacturers of boilers require customisations for technical or aesthetic reasons.

In these pages we present some basic models, easily interchangeable with most models used by manufacturers and therefore particularly suitable for the market of spare parts or to satisfy the needs of small series.

> MAIN FIELDS OF APPLICATION

Both as first use and as a replacement on:

- boilers
- technical equipment
- machinery and special machines

> NORMATIVE REFERENCES

- UNI EN 837-1
- degree of protection IP31 according to EN 60529

> OPERATING LIMITS

Temperatures

On the body of the pressure gauge $-20 \div +70$ °C
Of pressurized fluid max 90 °C

Pressure

Up to 3/4 of the full scale value for static pressures
Up to 2/3 of the full scale value for fluctuating pressure
Up to the full scale value for short periods

Fluids

Liquid or gaseous non-corrosive to copper alloys, not highly viscous, not crystallising

> CARATTERISTICHE COSTRUTTIVE

- cassa bianca in materiale plastico
- vetrino in metacrilato ad alta trasparenza
- capillare in rame ricoperto PVC nero
- raccordo in ottone utilizzabile anche con valvola di ritegno (v. pag. 59)
- molla Bourdon a "C" in lega di rame
- movimento di alta sensibilità in ottone lega orologeria (OT59)
- quadrante in alluminio preverniciato fondo bianco grafica nera
- peso 73 gr

> CONSTRUCTION FEATURES

- white casing in plastic material
- crystal clear methacrylate window
- copper capillary covered with black PVC
- brass pressure fitting usable also with check valve (see pag. 59)
- "C" shaped Bourdon spring in copper alloy
- high sensitivity movement in watch brass alloy (OT59)
- prepainted aluminium dial white background and black graphics
- weight 73 gr

> ARTICOLI DISPONIBILI IN PRONTA CONSEGNA E PREZZI / ITEMS READY FOR DELIVERY AND PRICES

ID 42 TA		CONFEZIONE / PACKAGING: 24 pcs.	
COD.	FILETTATURA/THREAD	SCALA/SCALE	€
914 001 30	G 1/4"	0/4 bar	9,78
914 001 32	G 1/4"	0/6 bar	9,78

I modelli, le caratteristiche, i campi di pressione qui descritti si riferiscono agli specifici codici disponibili in pronta consegna (Magazzino 91 - Ambiente Service). Per una informazione completa su tutte le versioni e le opzioni producibili su ordinazione consultare le schede tecniche nello specifico catalogo STRUMENTI A CAPILLARE oppure nel sito www.cewal.com

The models and features described here refer to specific codes that are available from stock (Magazzino 91 - Ambiente Service). For full information on all versions and the available customised options, consult the technical sheets in the specific catalogue CAPILLARY INSTRUMENTS or on the website www.cewal.com



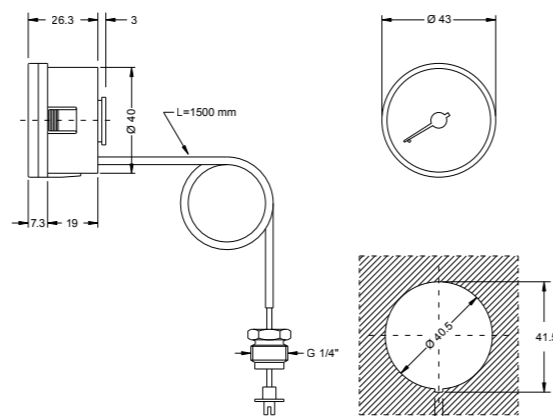
MANOMETRI A CAPILLARE CON CASSA IN MATERIALE TERMOPLASTICO

da cruscotto, fissaggio con alette elastiche, cassa DN 40

CAPILLARY PRESSURE GAUGES WITH CASE IN THERMOPLASTIC MATERIAL

for instrument panel, fastening with elastic tabs, DN 40 case

ID 40 TA



dima di foratura / cut out

> APPLICAZIONI

I manometri a capillare sono usati da molto tempo su caldaie o altre apparecchiature in pressione ove sia utile o necessario leggere la pressione su un cruscotto rilevandola a distanza.

Spesso le varie case costruttrici di caldaie richiedono per motivi tecnici o estetici delle personalizzazioni. In queste pagine presentiamo alcuni modelli base, facilmente intercambiabili con i modelli più usati dai produttori e quindi particolarmente adatti per il mercato della ricambistica o per soddisfare le necessità di serie modeste.

> PRINCIPALI SETTORI DI IMPIEGO

Sia come primo impiego sia come ricambio su:

- caldaie
- apparecchiature tecniche
- impianti e macchine speciali

> RIFERIMENTI NORMATIVI

- UNI EN 837-1
- grado di protezione IP31 secondo EN 60529

> LIMITI DI IMPIEGO

Temperature

Sul corpo del manometro -20 ÷ +70 °C
Del fluido in pressione max 90 °C

Pressioni

Fino a 3/4 del valore di fondo scala per pressioni statiche
Fino a 2/3 del valore di fondo scala per pressioni fluttuanti
Fino al valore di fondo scala per brevi periodi

Fluidi

Liquidi o gassosi non corrosivi per leghe di rame, non cristallizzanti, non altamente viscosi

> APPLICATIONS

The capillary pressure gauges have long been used on boilers or other pressurized equipment where it is useful or necessary to read the temperature on an instrument panel, taking it from a distance.

Often the manufacturers of boilers require customisations for technical or aesthetic reasons.

In these pages we present some basic models, easily interchangeable with most models used by manufacturers and therefore particularly suitable for the market of spare parts or to satisfy the needs of small series.

> MAIN FIELDS OF APPLICATION

Both as first use and as a replacement on:

- boilers
- technical equipment
- machinery and special machines

> NORMATIVE REFERENCES

- UNI EN 837-1
- degree of protection IP31 according to EN 60529

> OPERATING LIMITS

Temperatures

On the body of the pressure gauge -20 ÷ +70 °C
Of pressurized fluid max 90 °C

Pressure

Up to 3/4 of the full scale value for static pressures
Up to 2/3 of the full scale value for fluctuating pressure
Up to the full scale value for short periods

Fluids

Liquid or gaseous non-corrosive to copper alloys, not highly viscous, not crystallising

> CARATTERISTICHE COSTRUTTIVE

- cassa bianca in materiale plastico rinforzato
- vetrino in metacrilato ad alta trasparenza
- capillare in rame ricoperto PVC nero
- raccordo in ottone utilizzabile anche con valvola di ritegno (v. pag. 59)
- molla Bourdon a "C" in lega di rame
- movimento di alta sensibilità in ottone lega orologeria (OT59)
- quadrante in alluminio preverniciato
- fondo bianco grafica nera
- peso 71 gr

> CONSTRUCTION FEATURES

- white casing in reinforced plastic material
- crystal clear methacrylate window
- copper capillary covered with black PVC
- brass pressure fitting usable also with check valve (see pag. 59)
- "C" shaped Bourdon spring in copper alloy
- high sensitivity movement in watch brass alloy (OT59)
- prepainted aluminium dial
- white background and black graphics
- weight 71 gr

> ARTICOLI DISPONIBILI IN PRONTA CONSEGNA E PREZZI / ITEMS READY FOR DELIVERY AND PRICES

ID 40 TA		CONFEZIONE / PACKAGING: 24 pcs.	
COD.	FILETTATURA/THREAD	SCALA/SCALE	€
914 001 20	G 1/4"	0/4 bar	9,78
914 001 22	G 1/4"	0/6 bar	9,78

I modelli, le caratteristiche, i campi di pressione qui descritti si riferiscono agli specifici codici disponibili in pronta consegna (Magazzino 91 - Ambiente Service). Per una informazione completa su tutte le versioni e le opzioni producibili su ordinazione consultare le schede tecniche nello specifico catalogo STRUMENTI A CAPILLARE oppure nel sito www.cewal.com

The models and features described here refer to specific codes that are available from stock (Magazzino 91 - Ambiente Service). For full information on all versions and the available customised options, consult the technical sheets in the specific catalogue CAPILLARY INSTRUMENTS or on the website www.cewal.com

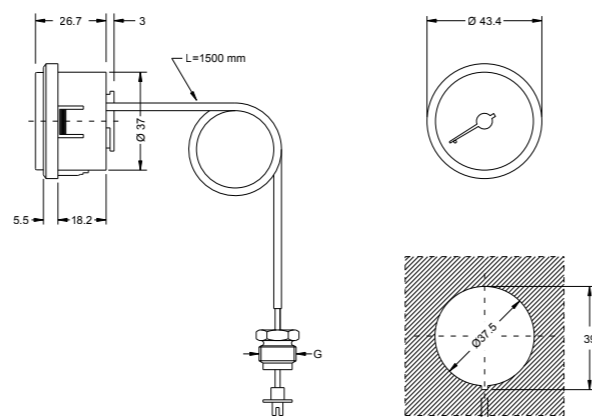
MANOMETRI A CAPILLARE CON CASSA IN MATERIALE TERMOPLASTICO

da cruscotto, fissaggio con alette elastiche, cassa DN 37

CAPILLARY PRESSURE GAUGES WITH CASE IN THERMOPLASTIC MATERIAL

for instrument panel, fastening with elastic tabs, DN 37 case

ID 37 TA



dima di foratura / cut out

> APPLICAZIONI

I manometri a capillare sono usati da molto tempo su caldaie o altre apparecchiature in pressione ove sia utile o necessario leggere la pressione su un cruscotto rilevandola a distanza.

Spesso le varie case costruttrici di caldaie richiedono per motivi tecnici o estetici delle personalizzazioni. In queste pagine presentiamo alcuni modelli base, facilmente intercambiabili con i modelli più usati dai produttori e quindi particolarmente adatti per il mercato della ricambistica o per soddisfare le necessità di serie modeste.

> PRINCIPALI SETTORI DI IMPIEGO

Sia come primo impiego sia come ricambio su:

- caldaie
- apparecchiature tecniche
- impianti e macchine speciali

> RIFERIMENTI NORMATIVI

- UNI EN 837-1
- grado di protezione IP31 secondo EN 60529

> LIMITI DI IMPIEGO

Temperature

Sul corpo del manometro -20 ÷ +70 °C
Del fluido in pressione max 90 °C

Pressioni

Fino a 3/4 del valore di fondo scala per pressioni statiche
Fino a 2/3 del valore di fondo scala per pressioni fluttuanti
Fino al valore di fondo scala per brevi periodi

Fluidi

Liquidi o gassosi non corrosivi per leghe di rame, non cristallizzanti, non altamente viscosi

> APPLICATIONS

The capillary pressure gauges have long been used on boilers or other pressurized equipment where it is useful or necessary to read the temperature on an instrument panel, taking it from a distance.

Often the manufacturers of boilers require customisations for technical or aesthetic reasons. In these pages we present some basic models, easily interchangeable with most models used by manufacturers and therefore particularly suitable for the market of spare parts or to satisfy the needs of small series.

> MAIN FIELDS OF APPLICATION

Both as first use and as a replacement on:

- boilers
- technical equipment
- machinery and special machines

> NORMATIVE REFERENCES

- UNI EN 837-1
- degree of protection IP31 according to EN 60529

> OPERATING LIMITS

Temperatures

On the body of the pressure gauge -20 ÷ +70 °C
Of pressurized fluid max 90 °C

Pressure

Up to 3/4 of the full scale value for static pressures
Up to 2/3 of the full scale value for fluctuating pressure
Up to the full scale value for short periods

Fluids

Liquid or gaseous non-corrosive to copper alloys, not highly viscous, not crystallising

> CARATTERISTICHE COSTRUTTIVE

- cassa in materiale plastico rinforzato
- vetrino in metacrilato ad alta trasparenza
- capillare in rame ricoperto PVC nero
- raccordo in ottone utilizzabile anche con valvola di ritegno (v. pag. 59)
- molla Bourdon a "C" in lega di rame
- movimento di alta sensibilità in ottone lega orologeria (OT59)
- quadrante in alluminio preverniciato fondo nero grafica bianca
- peso 69 gr

> CONSTRUCTION FEATURES

- casing in reinforced plastic material
- crystal clear methacrylate window
- copper capillary covered with black PVC
- brass pressure fitting usable also with check valve (see pag. 59)
- "C" shaped Bourdon spring in copper alloy
- high sensitivity movement in watch brass alloy (OT59)
- prepainted aluminium dial black background and white graphics
- weight 69 gr

> ARTICOLI DISPONIBILI IN PRONTA CONSEGNA E PREZZI / ITEMS READY FOR DELIVERY AND PRICES

ID 37 TA		CONFEZIONE / PACKAGING: 28 pcs.	
COD.	(G) FILETTATURA/THREAD	SCALA/SCALE	€
914 001 10	14x1	0/4 bar	9,78
914 001 12	14x1	0/6 bar	9,78
914 001 14	G 1/4"	0/4 bar	9,78
914 001 16	G 1/4"	0/6 bar	9,78

I modelli, le caratteristiche, i campi di pressione qui descritti si riferiscono agli specifici codici disponibili in pronta consegna (Magazzino 91 - Ambiente Service). Per una informazione completa su tutte le versioni e le opzioni producibili su ordinazione consultare le schede tecniche nello specifico catalogo STRUMENTI A CAPILLARE oppure nel sito www.cewal.com

The models and features described here refer to specific codes that are available from stock (Magazzino 91 - Ambiente Service). For full information on all versions and the available customised options, consult the technical sheets in the specific catalogue CAPILLARY INSTRUMENTS or on the website www.cewal.com



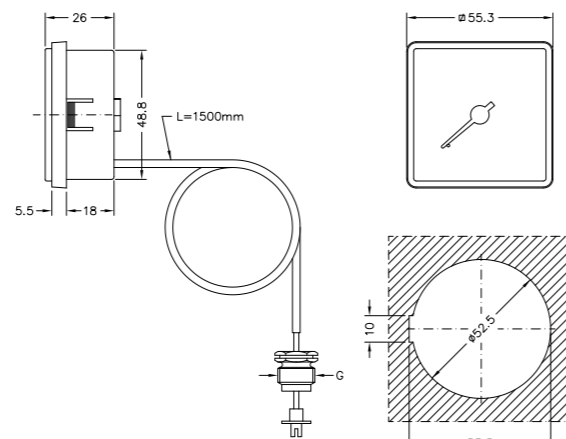
MANOMETRI A CAPILLARE FRONTALE QUADRO

con cassa in materiale termoplastico, da cruscotto, fissaggio con alette elastiche, cassa DN 52

CAPILLARY PRESSURE GAUGES SQUARE FRONT

with case in thermoplastic material, for instrument panel, fastening with elastic tabs, DN 52 case

IQ 52 P



dima di foratura / cut out

> APPLICAZIONI

I manometri a capillare sono usati da molto tempo su caldaie o altre apparecchiature in pressione ove sia utile o necessario leggere la pressione su un cruscotto rilevandola a distanza.

Spesso le varie case costruttrici di caldaie richiedono per motivi tecnici o estetici delle personalizzazioni. In queste pagine presentiamo alcuni modelli base, facilmente intercambiabili con i modelli più usati dai produttori e quindi particolarmente adatti per il mercato della ricambistica o per soddisfare le necessità di serie modeste.

> PRINCIPALI SETTORI DI IMPIEGO

Sia come primo impiego sia come ricambio su:

- caldaie
- apparecchiature tecniche
- impianti e macchine speciali

> RIFERIMENTI NORMATIVI

- UNI EN 837-1
- grado di protezione IP31 secondo EN 60529

> LIMITI DI IMPIEGO

Temperature

Sul corpo del manometro -20 ÷ +70 °C
Del fluido in pressione max 90 °C

Pressioni

Fino a 3/4 del valore di fondo scala per pressioni statiche
Fino a 2/3 del valore di fondo scala per pressioni fluttuanti
Fino al valore di fondo scala per brevi periodi

Fluidi

Liquidi o gassosi non corrosivi per leghe di rame, non cristallizzanti, non altamente viscosi

> APPLICATIONS

The capillary pressure gauges have long been used on boilers or other pressurized equipment where it is useful or necessary to read the temperature on an instrument panel, taking it from a distance.

Often the manufacturers of boilers require customisations for technical or aesthetic reasons.

In these pages we present some basic models, easily interchangeable with most models used by manufacturers and therefore particularly suitable for the market of spare parts or to satisfy the needs of small series.

> MAIN FIELDS OF APPLICATION

Both as first use and as a replacement on:

- boilers
- technical equipment
- machinery and special machines

> NORMATIVE REFERENCES

- UNI EN 837-1
- degree of protection IP31 according to EN 60529

> OPERATING LIMITS

Temperatures

On the body of the pressure gauge -20 ÷ +70 °C
Of pressurized fluid max 90 °C

Pressure

Up to 3/4 of the full scale value for static pressures
Up to 2/3 of the full scale value for fluctuating pressure
Up to the full scale value for short periods

Fluids

Liquid or gaseous non-corrosive to copper alloys, not highly viscous, not crystallising

> CARATTERISTICHE COSTRUTTIVE

- cassa nera in nylon rinforzato
- vetrino in metacrilato ad alta trasparenza
- capillare in rame ricoperto PVC nero
- raccordo in ottone utilizzabile anche con valvola di ritegno (v. pag. 59)
- molla Bourdon a "C" in lega di rame
- movimento di alta sensibilità in ottone lega orologeria (OT59)
- quadrante in alluminio preverniciato fondo nero grafica bianca
- peso 80 gr

> CONSTRUCTION FEATURES

- reinforced nylon black casing
- crystal clear methacrylate window
- copper capillary covered with black PVC
- brass pressure fitting usable also with check valve (see pag. 59)
- "C" shaped Bourdon spring in copper alloy
- high sensitivity movement in watch brass alloy (OT59)
- prepainted aluminium dial black background and white graphics
- weight 80 gr

> ARTICOLI DISPONIBILI IN PRONTA CONSEGNA E PREZZI / ITEMS READY FOR DELIVERY AND PRICES

IQ 52 P		CONFEZIONE / PACKAGING: 20 pcs.	
COD.	(G) FILETTATURA/THREAD	SCALA/SCALE	€
914 004 20	14x1	0/4 bar	10,07
914 004 22	14x1	0/6 bar	10,07
914 004 24	G 1/4"	0/4 bar	10,07
914 004 26	G 1/4"	0/6 bar	10,07

I modelli, le caratteristiche, i campi di pressione qui descritti si riferiscono agli specifici codici disponibili in pronta consegna (Magazzino 91 - Ambiente Service). Per una informazione completa su tutte le versioni e le opzioni producibili su ordinazione consultare le schede tecniche nello specifico catalogo STRUMENTI A CAPILLARE oppure nel sito www.cewal.com

The models and features described here refer to specific codes that are available from stock (Magazzino 91 - Ambiente Service). For full information on all versions and the available customised options, consult the technical sheets in the specific catalogue CAPILLARY INSTRUMENTS or on the website www.cewal.com



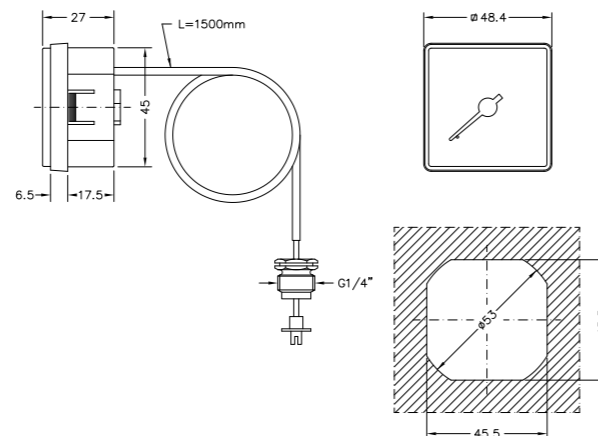
MANOMETRI A CAPILLARE FRONTALE QUADRO

con cassa in materiale termoplastico, da cruscotto, fissaggio con alette elastiche, cassa DN 45

CAPILLARY PRESSURE GAUGES SQUARE FRONT

with case in thermoplastic material, for instrument panel, fastening with elastic tabs, DN 45 case

IQ 45 P



dima di foratura / cut out

> APPLICAZIONI

I manometri a capillare sono usati da molto tempo su caldaie o altre apparecchiature in pressione ove sia utile o necessario leggere la pressione su un cruscotto rilevandola a distanza.

Spesso le varie case costruttrici di caldaie richiedono per motivi tecnici o estetici delle personalizzazioni. In queste pagine presentiamo alcuni modelli base, facilmente intercambiabili con i modelli più usati dai produttori e quindi particolarmente adatti per il mercato della ricambistica o per soddisfare le necessità di serie modeste.

> PRINCIPALI SETTORI DI IMPIEGO

Sia come primo impiego sia come ricambio su:

- caldaie
- apparecchiature tecniche
- impianti e macchine speciali

> RIFERIMENTI NORMATIVI

- UNI EN 837-1
- grado di protezione IP31 secondo EN 60529

> LIMITI DI IMPIEGO

Temperature

Sul corpo del manometro -20 ÷ +70 °C
Del fluido in pressione max 90 °C

Pressioni

Fino a 3/4 del valore di fondo scala per pressioni statiche
Fino a 2/3 del valore di fondo scala per pressioni fluttuanti
Fino al valore di fondo scala per brevi periodi

Fluidi

Liquidi o gassosi non corrosivi per leghe di rame, non cristallizzanti, non altamente viscosi

> APPLICATIONS

The capillary pressure gauges have long been used on boilers or other pressurized equipment where it is useful or necessary to read the temperature on an instrument panel, taking it from a distance.

Often the manufacturers of boilers require customisations for technical or aesthetic reasons. In these pages we present some basic models, easily interchangeable with most models used by manufacturers and therefore particularly suitable for the market of spare parts or to satisfy the needs of small series.

> MAIN FIELDS OF APPLICATION

Both as first use and as a replacement on:

- boilers
- technical equipment
- machinery and special machines

> NORMATIVE REFERENCES

- UNI EN 837-1
- degree of protection IP31 according to EN 60529

> OPERATING LIMITS

Temperatures

On the body of the pressure gauge -20 ÷ +70 °C
Of pressurized fluid max 90 °C

Pressure

Up to 3/4 of the full scale value for static pressures
Up to 2/3 of the full scale value for fluctuating pressure
Up to the full scale value for short periods

Fluids

Liquid or gaseous non-corrosive to copper alloys, not highly viscous, not crystallising

> CARATTERISTICHE COSTRUTTIVE

- cassa nera in nylon rinforzato
- vetrino in metacrilato ad alta trasparenza
- capillare in rame ricoperto PVC nero
- raccordo in ottone utilizzabile anche con valvola di ritegno (v. pag. 59)
- molla Bourdon a "C" in lega di rame
- movimento di alta sensibilità in ottone lega orologeria (OT59)
- quadrante in alluminio preverniciato fondo nero grafica bianca
- peso 75 gr

> CONSTRUCTION FEATURES

- reinforced nylon black casing
- crystal clear methacrylate window
- copper capillary covered with black PVC
- brass pressure fitting usable also with check valve (see pag. 59)
- "C" shaped Bourdon spring in copper alloy
- high sensitivity movement in watch brass alloy (OT59)
- prepainted aluminium dial black background and white graphics
- weight 75 gr

> ARTICOLI DISPONIBILI IN PRONTA CONSEGNA E PREZZI / ITEMS READY FOR DELIVERY AND PRICES

IQ 45 P		CONFEZIONE / PACKAGING: 24 pcs.	
COD.	FILETTATURA/THREAD	SCALA/SCALE	€
914 003 50	G 1/4"	0/4 bar	9,78
914 003 52	G 1/4"	0/6 bar	9,78

I modelli, le caratteristiche, i campi di pressione qui descritti si riferiscono agli specifici codici disponibili in pronta consegna (Magazzino 91 - Ambiente Service). Per una informazione completa su tutte le versioni e le opzioni producibili su ordinazione consultare le schede tecniche nello specifico catalogo STRUMENTI A CAPILLARE oppure nel sito www.cewal.com

The models and features described here refer to specific codes that are available from stock (Magazzino 91 - Ambiente Service). For full information on all versions and the available customised options, consult the technical sheets in the specific catalogue CAPILLARY INSTRUMENTS or on the website www.cewal.com



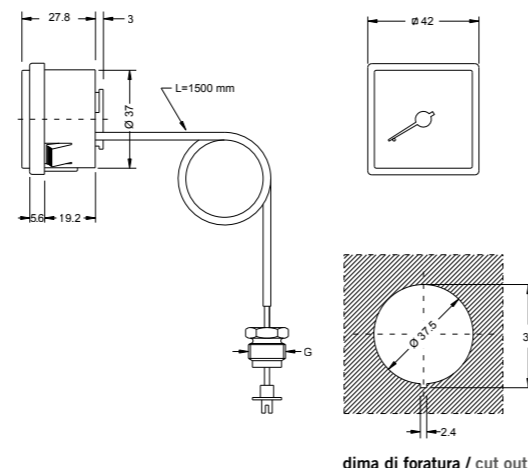
MANOMETRI A CAPILLARE FRONTALE QUADRO

con cassa in materiale termoplastico, da cruscotto, fissaggio con alette elastiche, cassa DN 37

CAPILLARY PRESSURE GAUGES SQUARE FRONT

with case in thermoplastic material, for instrument panel, fastening with elastic tabs, DN 37 case

IQ 37 TA



> APPLICAZIONI

I manometri a capillare sono usati da molto tempo su caldaie o altre apparecchiature in pressione ove sia utile o necessario leggere la pressione su un cruscotto rilevandola a distanza.

Spesso le varie case costruttrici di caldaie richiedono per motivi tecnici o estetici delle personalizzazioni. In queste pagine presentiamo alcuni modelli base, facilmente intercambiabili con i modelli più usati dai produttori e quindi particolarmente adatti per il mercato della ricambistica o per soddisfare le necessità di serie modeste.

> PRINCIPALI SETTORI DI IMPIEGO

Sia come primo impiego sia come ricambio su:

- caldaie
- apparecchiature tecniche
- impianti e macchine speciali

> RIFERIMENTI NORMATIVI

- UNI EN 837-1
- grado di protezione IP31 secondo EN 60529

> LIMITI DI IMPIEGO

Temperature

Sul corpo del manometro -20 ÷ +70 °C
Del fluido in pressione max 90 °C

Pressioni

Fino a 3/4 del valore di fondo scala per pressioni statiche
Fino a 2/3 del valore di fondo scala per pressioni fluttuanti
Fino al valore di fondo scala per brevi periodi

Fluidi

Liquidi o gassosi non corrosivi per leghe di rame, non cristallizzanti, non altamente viscosi

> APPLICATIONS

The capillary pressure gauges have long been used on boilers or other pressurized equipment where it is useful or necessary to read the pressure on an instrument panel, taking it from a distance.

Often the manufacturers of boilers require customisations for technical or aesthetic reasons. In these pages we present some basic models, easily interchangeable with most models used by manufacturers and therefore particularly suitable for the market of spare parts or to satisfy the needs of small series.

> MAIN FIELDS OF APPLICATION

Both as first use and as a replacement on:

- boilers
- technical equipment
- machinery and special machines

> NORMATIVE REFERENCES

- UNI EN 837-1
- degree of protection IP31 according to EN 60529

> OPERATING LIMITS

Temperatures

On the body of the pressure gauge -20 ÷ +70 °C
Of pressurized fluid max 90 °C

Pressure

Up to 3/4 of the full scale value for static pressures
Up to 2/3 of the full scale value for fluctuating pressure
Up to the full scale value for short periods

Fluids

Liquid or gaseous non-corrosive to copper alloys, not highly viscous, not crystallising

> CARATTERISTICHE COSTRUTTIVE

- cassa in materiale plastico rinforzato
- vetrino in metacrilato ad alta trasparenza
- capillare in rame ricoperto PVC nero
- raccordo in ottone utilizzabile anche con valvola di ritegno (v. pag. 59)
- molla Bourdon a "C" in lega di rame
- movimento di alta sensibilità in ottone lega orologeria (OT59)
- quadrante in alluminio preverniciato fondo nero grafica bianca
- peso 73 gr

> CONSTRUCTION FEATURES

- casing in reinforced plastic material
- crystal clear methacrylate window
- copper capillary covered with black PVC
- brass pressure fitting usable also with check valve (see pag. 59)
- "C" shaped Bourdon spring in copper alloy
- high sensitivity movement in watch brass alloy (OT59)
- prepainted aluminium dial black background and white graphics
- weight 73 gr

> ARTICOLI DISPONIBILI IN PRONTA CONSEGNA E PREZZI / ITEMS READY FOR DELIVERY AND PRICES

IQ 37 TA		CONFEZIONE / PACKAGING: 28 pcs.	
COD.	(G) FILETTATURA/THREAD	SCALA/SCALE	€
914 003 10	14x1	0/4 bar	9,78
914 003 12	14x1	0/6 bar	9,78
914 003 14	G 1/4"	0/4 bar	9,78
914 003 16	G 1/4"	0/6 bar	9,78

I modelli, le caratteristiche, i campi di pressione qui descritti si riferiscono agli specifici codici disponibili in pronta consegna (Magazzino 91 - Ambiente Service). Per una informazione completa su tutte le versioni e le opzioni producibili su ordinazione consultare le schede tecniche nello specifico catalogo STRUMENTI A CAPILLARE oppure nel sito www.cewal.com

The models and features described here refer to specific codes that are available from stock (Magazzino 91 - Ambiente Service). For full information on all versions and the available customised options, consult the technical sheets in the specific catalogue CAPILLARY INSTRUMENTS or on the website www.cewal.com





- > **RICAMBI PER
APPARECCHIATURE
A GAS**
- > **GAS APPLIANCES
SPARES**



TERMOCOPPIE UNIVERSALI IN BUSTA

UNIVERSAL THERMOCOUPLE PACK

TU



> CARATTERISTICHE DISTINTIVE

Dall'introduzione del gas combustibile in molti apparecchi di uso domestico le termocoppie svolgono un ruolo essenziale per l'uso sicuro di tali apparecchi. Il loro principio di funzionamento è tanto semplice quanto efficace. In caso di mancanza di fiamma, provocano il blocco dell'erogazione del gas. Anche se più sofisticati sistemi elettronici stanno progressivamente rimpiazzando la loro funzione, esiste un importante fabbisogno di termocoppie a livello di ricambistica.

Le termocoppie universali in busta soddisfano al meglio tale fabbisogno permettendo, con l'assemblaggio di alcuni componenti, di configurare il ricambio della termocoppia su tutte le apparecchiature delle principali marche.

Esse sono confezionate in pratiche buste contenenti, oltre alla termocoppia vera e propria, i componenti per ottenere lo specifico modello desiderato e un pratico schema per l'assemblaggio.

Sono disponibili tre versioni che si differenziano per il numero di componenti e quindi l'universalità di ricambi ottenibili.

- BUSTA UNIVERSALE MINI (TU MINI)

Include 8 componenti adatti a ottenere i ricambi di tutte le principali termocoppie in uso in Italia ed è disponibile in due diverse lunghezze

- BUSTA UNIVERSALE STANDARD (TU STANDARD)

Include 13 componenti adatti a ottenere i ricambi di tutte le principali termocoppie in uso in Europa ed è disponibile in due diverse lunghezze.

- BUSTA UNIVERSALE MAXI (TU MAXI)

Include 17 componenti adatti a ottenere i ricambi di tutte le principali termocoppie attualmente in uso. È disponibile in due diverse lunghezze.

> DISTINCTIVE FEATURES

Since the introduction of fuel gas in many household appliances, thermocouples play an essential role for the safe use of such equipment.

Their operating principle is as simple as it is effective. In case of lack of flame, they cause the blocking of gas supply.

Although more sophisticated electronic systems are gradually replacing their function, there is an important need for spare parts for thermocouples.

Universal pack thermocouples are designed to best meet this requirement, allowing, with the assembly of certain components, to configure the replacement thermocouple of all equipment of major brands.

They are packaged in convenient packs containing, in addition to the actual thermocouple, components to obtain the specific model desired and a handy diagram for assembly.

Three version available. They differ for the components number and so for the universality of spare parts obtainable.

- MINI PACK UNIVERSAL (TU MINI)

Includes 8 components suitable to obtain replacement parts for all major thermocouples used in Italy and is available in two different lengths.

- STANDARD PACK UNIVERSAL (TU STANDARD)

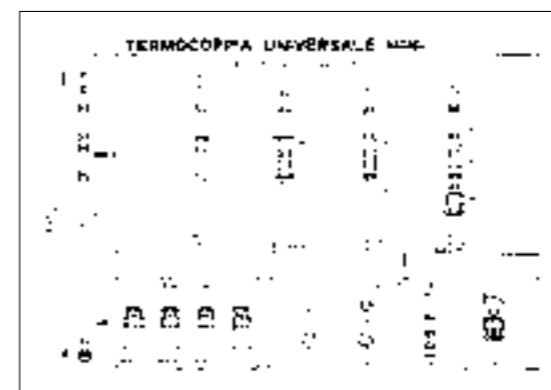
Includes 13 components suitable to obtain replacement parts for all major thermocouples used in Europe and is available in two different lengths.

- MAXI PACK UNIVERSAL (TU MAXI)

Includes 17 components suitable to obtain replacement parts for all major thermocouples currently in use. It is available in two different lengths.

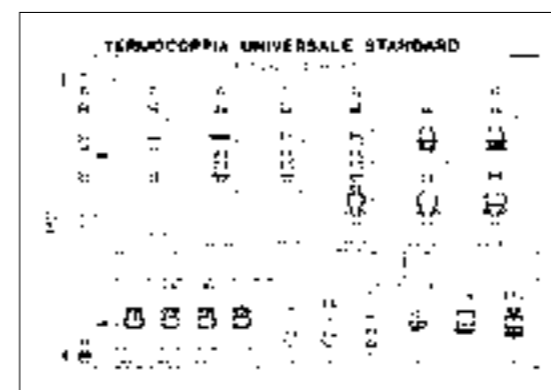
> ARTICOLI DISPONIBILI IN PRONTA CONSEGNA E PREZZI / ITEMS READY FOR DELIVERY AND PRICES

TU MINI



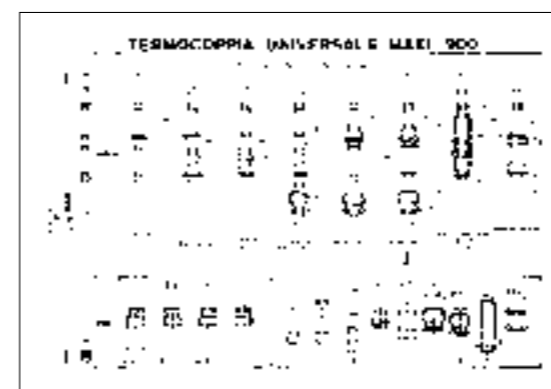
COD.	LUNGHEZZA/LENGTH	€
917 100 21	600 mm	9,20
917 100 20	900 mm	9,78

TU STANDARD



COD.	LUNGHEZZA/LENGTH	€
917 100 11	600 mm	9,78
917 100 10	900 mm	10,45

TU MAXI

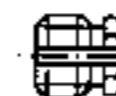


COD.	LUNGHEZZA/LENGTH	€
917 100 00	900 mm	12,40
917 100 01	1200 mm	12,90

RACCORDI FRESATI / MILLED FITTINGS

Da utilizzare sulle termocoppie in alternativa al raccordo originale preinserito.

For use on thermocouples as an alternative to the original fitting pre-inserted.



COD.	FILETTATURA/THREAD	€
917 000 01	8x1	0,76
917 000 02	9x1	0,76
917 000 03	10x1	0,78
917 000 04	11/32" (ASA)	0,80



ACCENDITORI – CAVETTI

LIGHTERS – SMALL CABLES

ACN
CVT



I componenti illustrati in questa pagina sono complementari alle termocoppie viste nelle pagine precedenti.

Si tratta di componenti usati in caldaie o altre apparecchiature in cui è usata la termocoppia come elemento di sicurezza.

The components shown on this page are complementary to the thermocouples views on the previous pages.

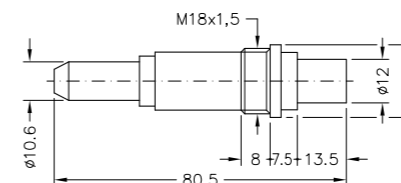
They are used in boilers or other equipment that is used with the thermocouple as an element of security.

> ARTICOLI DISPONIBILI IN PRONTA CONSEGNA E PREZZI / ITEMS READY FOR DELIVERY AND PRICES

ACN - ACCENDITORI PIEZOELETTRICI A PULSANTE
PIEZOELECTRIC PUSHBUTTON LIGHTERS

ACCENDITORE CON FILETTO M 18x1,5
COMPLETO DI DADO

Trasmette all'elettrodo, di solito tramite un cavetto, l'energia necessaria per far scoccare la scintilla di accensione del gas.



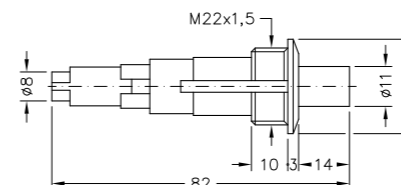
LIGHTER WITH THREAD M 18x1.5
COMPLETE WITH NUT

It transmit to the electrode, usually through a cable, the energy needed to trigger the spark to ignite the gas.

COD.	€
918 101 10	4,34

ACCENDITORE CON FILETTO M 22x1,5
COMPLETO DI DADO

Trasmette all'elettrodo, di solito tramite un cavetto, l'energia necessaria per far scoccare la scintilla di accensione del gas.



LIGHTER WITH THREAD M 22x1.5
COMPLETE WITH NUT

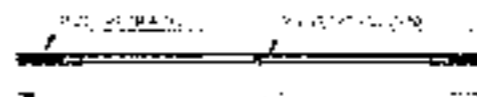
It transmit to the electrode, usually through a cable, the energy needed to trigger the spark to ignite the gas.

COD.	€
918 101 20	4,72

CVT - CAVETTI DI COLLEGAMENTO TRA ACCENDITORE ED ELETTRODO
CONNECTING CABLES BETWEEN LIGHTER AND ELECTRODE

CON CONNETTORE Ø 2,2 DA AMBO I LATI
Sezione 0,5 mm² rivestiti in vetro-silicone.
Connettori isolati con guaina termoretraibile.

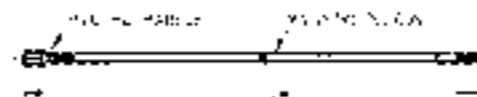
WITH CONNECTOR Ø 2.2 ON BOTH SIDES
0.5 mm² section, coated in glass-silicone.
Insulated connectors with heat-shrink sheath.



COD.	(L) LUNGHEZZA/LENGTH	€
918 300 11	300 mm	0,99
918 300 13	600 mm	1,30
918 300 15	1000 mm	1,73

CON CONNETTORE Ø 2,2 DA UN LATO
E Ø 4 DALL'ALTRO
Sezione 0,5 mm² rivestiti in vetro-silicone.
Connettori isolati con guaina termoretraibile.

WITH CONNECTOR Ø 2.2 ON ONE SIDE
AND Ø 4 ON OTHER SIDE
0.5 mm² section, coated in glass-silicone.
Insulated connectors with heat-shrink sheath.



COD.	(L) LUNGHEZZA/LENGTH	€
918 300 51	300 mm	0,99
918 300 53	600 mm	1,29
918 300 55	1000 mm	1,82





- > **TERMOREGOLAZIONE**
- > **THERMOREGULATION**



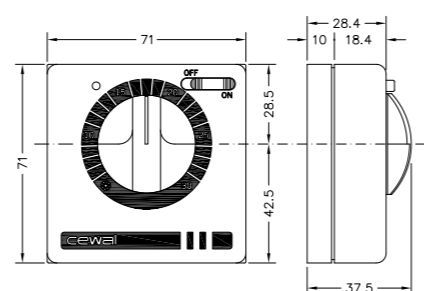
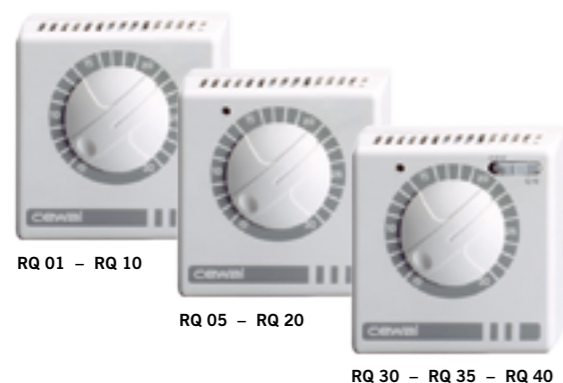
cewal



TERMOSTATO AMBIENTE ELETTROMECCANICO A MEMBRANA

ELECTROMECHANICAL DIAPHRAGM ROOM THERMOSTAT

RQ



> CARATTERISTICHE DISTINTIVE

Il termostato ambiente elettromeccanico rimane lo strumento più semplice ed economico per la regolazione precisa ed immediata della temperatura ambiente. La rotazione della manopola fino alla temperatura desiderata è tutto quanto serve per adattare la temperatura dell'ambiente alle proprie esigenze del momento. La molteplicità di versioni disponibili permette di scegliere quella più adatta al proprio impianto e al proprio stile di vita.

Per il collegamento all'apparecchio utilizzatore servono solo due fili. Solo le versioni equipaggiate con lampada spia necessitano del terzo filo per l'alimentazione della lampada.

- Regolazione della temperatura in un range compreso tra 5 e 30 °C
- utilizzabile, a seconda del modello, sia per riscaldamento che per condizionamento
- adatto a tutti i tipi di ambiente e a tutti i tipi di impianto (tradizionale, a pavimento, pompa di calore ecc.)
- integrabile anche in armadi o ambienti tecnico industriali per la regolazione della temperatura interna

> RIFERIMENTI NORMATIVI

- omologato ENEC
- conformità CE
- EN 60730
- LDV 2014/35/UE
- EMC 2014/30/UE

> DISTINCTIVE FEATURES

The electro-mechanical room thermostat remains the easiest and cheapest instrument for immediate and precise adjustment of the room temperature. Rotating the knob to the desired temperature is all you need to adapt the room temperature to your requirements. The multiplicity of versions available allows you to select the one best suited to your system and lifestyle.

For connecting it to the user appliance, all you need is only two wires. Only the versions equipped with pilot light need the third wire to supply power to the lamp.

- The temperature can be adjusted in a range between 5 and 30 °C
- usable, depending on the model, both for heating and for air conditioning
- suitable for all types of environment and all kinds of systems (traditional, underfloor, heat pump, etc.)
- integrable in industrial cabinets or technical environments to regulate the internal temperature

> NORMATIVE REFERENCES

- ENEC homologation
- CE conformity
- EN 60730
- LDV 2014/35/UE
- EMC 2014/30/UE

> DATI TECNICI

- struttura esterna in materiale termoplastico bianco stabilizzato UV
- elemento sensibile: membrana in acciaio inox a dilatazione di gas
- contatti in argento
- temperatura di utilizzo 5 ÷ 30 °C
- temperatura di stoccaggio -20 ÷ +60 °C
- grado di protezione IP20 secondo EN60529
- differenziale (Δt) ≤ 1 °C
- peso 108 gr

> AVVERTENZA

Come tutti i termoregolatori va installato lontano dall'influenza diretta di fonti di calore o correnti d'aria.

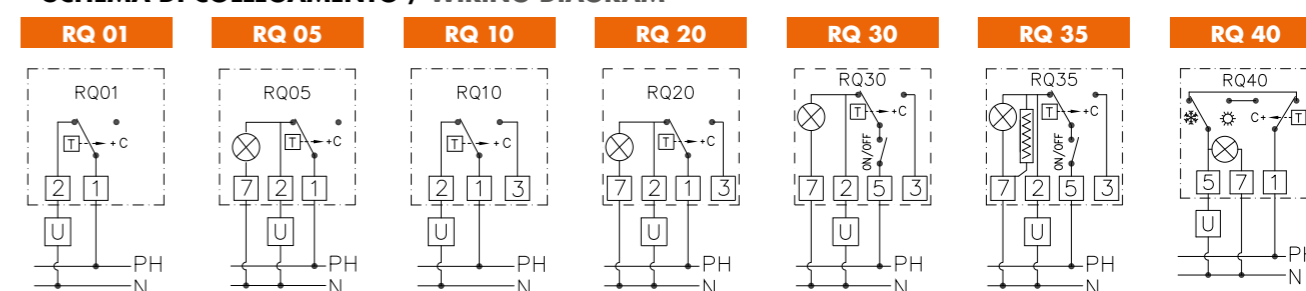
> TECHNICAL DATA

- exterior in white thermoplastic UV stabilized
- sensitive element: stainless steel diaphragm with gas dilatation
- silver contacts
- operating temperature 5 ÷ 30 °C
- storage temperature -20 ÷ +60 °C
- degree of protection IP20 according to EN60529
- differential (Δt) ≤ 1 °C
- weight 108 gr

> WARNING

Like all heat regulators it must be installed far from the direct influence of heat sources or drafts.

> SCHEMA DI COLLEGAMENTO / WIRING DIAGRAM



> ARTICOLI DISPONIBILI IN PRONTA CONSEGNA E PREZZI / ITEMS READY FOR DELIVERY AND PRICES

COD.	MOD.	ALIMENTAZIONE POWER SUPPLY	TIPO CONTATTO CONTACT TYPE	PORTATA CONTATTO CONTACT CAPACITY	LAMPADA SPIA SIGNAL LAMP	INTERRUTT. ON/OFF ON/OFF SWITCH	COMMUT. EST/INV SUM./WIN SWITCH	RESIST. ANTICIPATRICE HEAT ANTICIPATOR	€
919 349 01	RQ 01	-	SPST	16A(2,5A)/250 Vac					14,03
919 349 05	RQ 05	230 Vac	SPST	10A(1,5A)/250 Vac	•				15,64
919 349 10	RQ 10	-	SPDT	16A(2,5A)/250 Vac					14,38
919 349 20	RQ 20	230 Vac	SPDT	10A(1,5A)/250 Vac	•				16,33
919 349 30	RQ 30	230 Vac	SPDT	10A(1,5A)/250 Vac	•	•			18,29
919 349 35	RQ 35	230 Vac	SPDT	10A(1,5A)/250 Vac	•	•		•	20,70
919 349 40	RQ 40	230 Vac	SPDT	10A(1,5A)/250 Vac				•	23,46

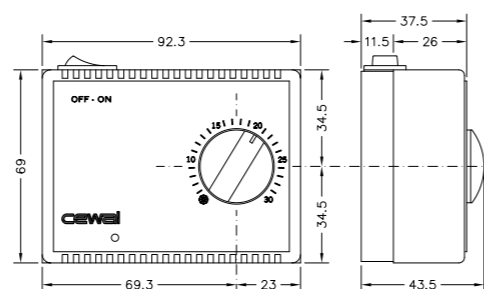
I modelli, le caratteristiche, i campi di pressione qui descritti si riferiscono agli specifici codici disponibili in pronta consegna (Magazzino 91 - Ambiente Service). Per una informazione completa su tutte le versioni e le opzioni producibili su ordinazione consultare le schede tecniche nello specifico catalogo TERMOREGOLAZIONE oppure nel sito www.cewal.com

The models and features described here refer to specific codes that are available from stock (Magazzino 91 - Ambiente Service). For full information on all versions and the available customised options, consult the technical sheets in the specific catalogue THERMOREGULATION or on the website www.cewal.com

TERMOSTATO AMBIENTE ELETTROMECCANICO A MEMBRANA

ELECTROMECHANICAL DIAPHRAGM ROOM THERMOSTAT

RT



> CARATTERISTICHE DISTINTIVE

Il termostato ambiente elettromeccanico rimane lo strumento più semplice ed economico per la regolazione precisa ed immediata della temperatura ambiente. La rotazione della manopola fino alla temperatura desiderata è tutto quanto serve per adattare la temperatura dell'ambiente alle proprie esigenze del momento.

La molteplicità di versioni disponibili permette di scegliere quella più adatta al proprio impianto e al proprio stile di vita.

Per il collegamento all'apparecchio utilizzatore servono solo due fili. Solo le versioni equipaggiate con lampada spia necessitano del terzo filo per l'alimentazione della lampada.

- Regolazione della temperatura in un range compreso tra 5 e 30 °C
- utilizzabile, a seconda del modello, sia per riscaldamento che per condizionamento
- adatto a tutti i tipi di ambiente e a tutti i tipi di impianto (tradizionale, a pavimento, pompa di calore ecc.)
- integrabile anche in armadi o ambienti tecnico industriali per la regolazione della temperatura interna

> RIFERIMENTI NORMATIVI

- conformità CE
- EN 60730
- LDV 2014/35/UE
- EMC 2014/30/UE

> DISTINCTIVE FEATURES

The electro-mechanical room thermostat remains the easiest and cheapest instrument for immediate and precise adjustment of the room temperature. Rotating the knob to the desired temperature is all you need to adapt the room temperature to your requirements.

The multiplicity of versions available allows you to select the one best suited to your system and lifestyle.

For connecting it to the user appliance, all you need is only two wires. Only the versions equipped with pilot light need the third wire to supply power to the lamp.

- The temperature can be adjusted in a range between 5 and 30 °C
- usable, depending on the model, both for heating and for air conditioning
- suitable for all types of environment and all kinds of systems (traditional, underfloor, heat pump, etc.)
- integrable in industrial cabinets or technical environments to regulate the internal temperature

> NORMATIVE REFERENCES

- CE conformity
- EN 60730
- LDV 2014/35/UE
- EMC 2014/30/UE

> DATI TECNICI

- struttura esterna in materiale termoplastico bianco stabilizzato UV
- elemento sensibile: membrana in acciaio inox a dilatazione di gas
- contatti in argento
- temperatura di utilizzo 5 ÷ 30 °C
- temperatura di stoccaggio -20 ÷ +60 °C
- classe di isolamento II
- grado di protezione IP20 secondo EN60529
- differenziale (Δt) ≤ 1 °C
- peso 130 gr

> AVVERTENZA

Come tutti i termoregolatori va installato lontano dall'influenza diretta di fonti di calore o correnti d'aria.

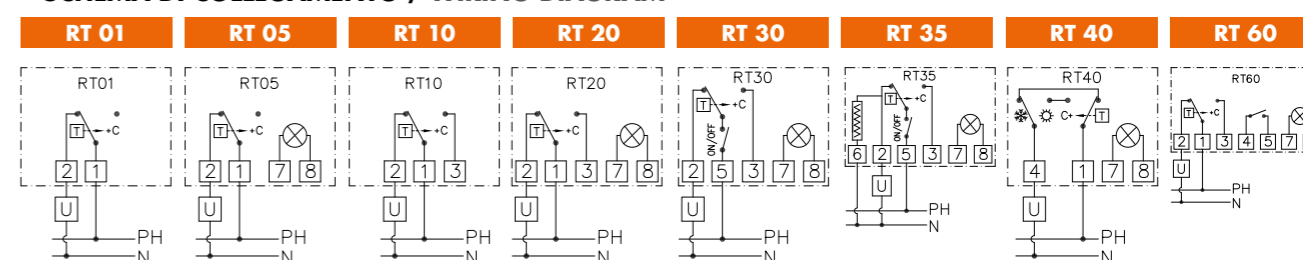
> TECHNICAL DATA

- exterior in white thermoplastic UV stabilized
- sensitive element: stainless steel diaphragm with gas dilatation
- silver contacts
- operating temperature 5 ÷ 30 °C
- storage temperature -20 ÷ +60 °C
- protection class II
- degree of protection IP20 according to EN60529
- differential (Δt) ≤ 1 °C
- weight 130 gr

> WARNING

Like all heat regulators it must be installed far from the direct influence of heat sources or drafts.

> SCHEMA DI COLLEGAMENTO / WIRING DIAGRAM



> ARTICOLI DISPONIBILI IN PRONTA CONSEGNA E PREZZI / ITEMS READY FOR DELIVERY AND PRICES

COD.	MOD.	ALIMENTAZIONE POWER SUPPLY	TIPO CONTATTO CONTACT TYPE	PORTATA CONTATTO CONTACT CAPACITY	LAMPADA SPIA SIGNAL LAMP	INTERRUTT. ON/OFF SWITCH	COMMUT. EST/INV SUM/WIN SWITCH	INTERRUTT. INDIP. FREE SWITCH	RESIST. ANTICIPATRICE HEAT ANTICIPATOR	€
919 350 01	RT 01	-	SPST	16A(2,5A)/250 Vac						13,92
919 350 05	RT 05	230 Vac	SPST	10A(1,5A)/250 Vac	•					15,53
919 350 10	RT 10	-	SPDT	16A(2,5A)/250 Vac						14,26
919 350 20	RT 20	230 Vac	SPDT	10A(1,5A)/250 Vac	•					16,22
919 350 30	RT 30	230 Vac	SPDT	10A(1,5A)/250 Vac	•	•				18,33
919 350 35	RT 35	230 Vac	SPDT	10A(1,5A)/250 Vac	•	•			•	20,59
919 350 40	RT 40	230 Vac	SPDT	10A(1,5A)/250 Vac	•		•			23,23
919 350 60	RT 60	230 Vac	SPDT	10A(1,5A)/250 Vac	•			•		17,94

I modelli, le caratteristiche, i campi di pressione qui descritti si riferiscono agli specifici codici disponibili in pronta consegna (Magazzino 91 - Ambiente Service). Per una informazione completa su tutte le versioni e le opzioni producibili su ordinazione consultare le schede tecniche nello specifico catalogo TERMOREGOLAZIONE oppure nel sito www.cewal.com

The models and features described here refer to specific codes that are available from stock (Magazzino 91 - Ambiente Service). For full information on all versions and the available customised options, consult the technical sheets in the specific catalogue THERMOREGULATION or on the website www.cewal.com

TERMOSTATO AMBIENTE ELETTRONICO DA INCASSO

alimentato a pile

ELECTRONIC ROOM THERMOSTAT, BUILT-IN

battery powered

ETC 10



modulo / module



porta modulo / module holder

> CARATTERISTICHE DISTINTIVE

Il termostato ambiente ETC 10 è uno strumento che permette in modo semplice ed immediato l'accurata regolazione della temperatura ambiente.

La rotazione della manopola fino alla temperatura desiderata è tutto quanto serve per impostare o modificare la temperatura dell'ambiente, secondo le proprie esigenze del momento.

Va installato direttamente sulla scatola da incasso a tre moduli (503).

Il modulo è agevolmente estraibile per il cambio pile. In caso di installazione del cronotermostato in sostituzione del termostato è sufficiente estrarre e rimpiazzare il modulo. Non serve nessun intervento nell'impianto.

In dotazione vengono fornite più cornici porta placca. Questo consente di usare, in armonia con il resto del proprio impianto elettrico, placche di tutte le principali marche e serie attualmente in commercio.

- Regolazione della temperatura in un range compreso tra 5 e 30 °C
- utilizzabile sia per riscaldamento che per condizionamento
- adatto a tutti i tipi di ambiente e a tutti i tipi di impianto (tradizionale, a pavimento, pompa di calore ecc.)

> RIFERIMENTI NORMATIVI

- conformità CE
- EN 60730
- LDV 2014/35/UE
- EMC 2014/30/UE

> DISTINCTIVE FEATURES

The room thermostat ETC 10 is an instrument that allows you to easily and immediately adjust the room temperature with precision.

Rotating the knob to the desired temperature is all you need to set or modify the room temperature, according to your requirements.

It must be installed directly on the recessed box for three modules (503).

The module is easily removable to change the batteries. When installing the chronothermostat instead of the thermostat, all you need to do is remove and replace the module. No intervention on the system is required. Multiple plaque holder frames are included in the supply. This allows you to use, in harmony with the rest of your electrical system, plaques of all the major brands and series currently on the market.

- The temperature can be adjusted in a range between 5 and 30 °C
- usable both for heating and for air conditioning
- suitable for all types of environment and all kinds of systems (traditional, underfloor, heat pump, etc.)

> NORMATIVE REFERENCES

- CE conformity
- EN 60730
- LDV 2014/35/UE
- EMC 2014/30/UE

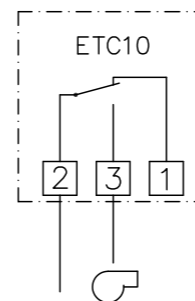
> DATI TECNICI

- struttura esterna in materiale termoplastico colore bianco o antracite
- alimentazione: 2 pile AA Stilo LR6 1,5 V
- led segnalazione batterie scariche
- led segnalazione stato relè
- temperatura di utilizzo 5 ÷ 30 °C
- temperatura di stoccaggio -10 ÷ +60 °C
- funzione antigelo (~ 5 °C)
- precisione di lettura ± 0,5 °C
- differenziale termico:
(Δt) ± 0,2 °C modalità inverno
(Δt) ± 0,4 °C modalità estate
- contatti in commutazione (SPDT)
- portata contatti 5A(3A)/230 Vac
- grado di protezione IP40 secondo EN 60529
- peso 100 gr

> AVVERTENZE

Come tutti i termoregolatori va installato lontano dall'influenza diretta di fonti di calore o correnti d'aria. Per un corretto funzionamento è consigliabile sostituire le pile a intervalli non superiori a un anno.

> SCHEMA DI COLLEGAMENTO / WIRING DIAGRAM



> TECHNICAL DATA

- exterior in thermoplastic white or anthracite
- power supply: 2 AA batteries LR6 1.5 V
- low battery LED indicator
- relay status LED
- operating temperature 5 ÷ 30 °C
- storage temperature -10 ÷ +60 °C
- antifreeze function (~ 5 °C)
- measuring precision: ± 0.5 °C
- thermal differential:
(Δt) ± 0.2 °C winter mode
(Δt) ± 0.4 °C summer mode
- switching contacts (SPDT)
- contact capacity 5A(3A)/230 Vac
- degree of protection IP40 according to EN 60529
- weight 100 gr

> WARNING

Like all heat regulators it must be installed far from the direct influence of heat sources or drafts. For correct operation it is advisable to replace the batteries at intervals not exceeding one year.

> ARTICOLI DISPONIBILI IN PRONTA CONSEGNA E PREZZI / ITEMS READY FOR DELIVERY AND PRICES

COD.	MOD.	COL.	€
919 353 15	ETC 10	bianco / white	62,01
919 353 10	ETC 10	antracite / anthracite	64,96

> NOTA

Per l'uso di placche BTICINO serie Axolute o GEWISS serie Playbus e Playbus young è necessaria una porta placca aggiuntiva opzionale.

> NOTE

For the use of BTICINO Axolute series plaques or GEWISS Playbus and Playbus young series, an additional optional plaque holder is required.

COD.	€
919 353 98	cornice portaplacca tipo C bianca / white plaque holder type C
919 353 99	cornice portaplacca tipo C antracite / anthracite plaque holder type C

I modelli, le caratteristiche, i campi di pressione qui descritti si riferiscono agli specifici codici disponibili in pronta consegna (Magazzino 91 - Ambiente Service). Per una informazione completa su tutte le versioni e le opzioni producibili su ordinazione consultare le schede tecniche nello specifico catalogo TERMOREGOLAZIONE oppure nel sito www.cewal.com

The models and features described here refer to specific codes that are available from stock (Magazzino 91 - Ambiente Service). For full information on all versions and the available customised options, consult the technical sheets in the specific catalogue THERMOREGULATION or on the website www.cewal.com



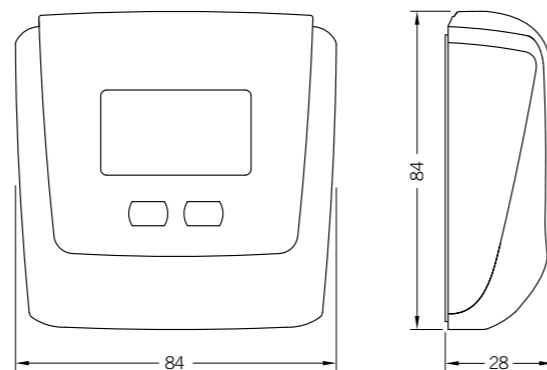
TERMOSTATO ELETTRONICO DA PARETE, ALIMENTATO A PILE

per riscaldamento o condizionamento

WALL-MOUNTING ELECTRONIC THERMOSTATS, BATTERY-POWERED

for heating or air conditioning

ET05



> CARATTERISTICHE DISTINTIVE

Il termostato ambiente elettronico da parete ET05 abbina la precisione del controllo elettronico della temperatura ambiente alla lettura digitale della stessa sull'ampio display.

I comandi essenziali sono intuitivi e permettono di scegliere con immediatezza il comfort desiderato. È inoltre disponibile la personalizzazione di importanti valori e funzioni come, a titolo di esempio:

- commutazione estate/inverno
- scelta della temperatura antigelo
- impostazione del differenziale di intervento
- riduzione notturna della temperatura
- limitazione del range di temperatura regolabile

L'alimentazione è a pile quindi servono solo i due fili di collegamento con l'apparecchio utilizzatore.

> RIFERIMENTI NORMATIVI

- la conformità alle Direttive Comunitarie 2014/35/UE (LVD) 2014/30/UE (EMCD)
- è dichiarata in riferimento alle seguenti norme armonizzate: CEI EN 60730-2-9

> DISTINCTIVE FEATURES

The ET05 electronic wall-mounted room thermostat combines the precision of the electronic control of the room temperature with the digital reading of the temperature on the large display. The essential controls are intuitive and allow you to immediately choose the desired comfort. It is also available the customization of important values and functions such as, for example:

- summer/winter switching
- choice of antifreeze temperature
- setting of differential
- night-time temperature reduction
- adjustable temperature range limitation

The power supply is battery operated, so only two wires connecting the device to the user appliance are needed.

> NORMATIVE REFERENCES

- compliance with Community Directives 2014/35/EU (LVD) 2014/30/EU (EMCD)
- is declared with reference to the following harmonized standards: EN 60730-2-9

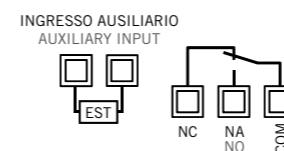
> DATI TECNICI

- alimentazione: 2 pile AAA MiniStilo LR03 1,5 V
- durata delle pile: circa un anno
- indicazione pile scariche
- morsettiera:
 - 3 morsetti per cavi da 1,5 mm² per relè di uscita 5A/250 Vac
 - 2 morsetti per cavi da 1,5 mm² per ingresso ausiliario (per collegare una sonda di temperatura oppure un contatto esterno con il quale ridurre il setpoint di 3 °C)
- modalità di funzionamento: estate/inverno/spento (con antigelo)
- precisione di misura: ±0,5 °C
- risoluzione temperatura misurata: 0,1 °C
- range impostazione setpoint: 2 °C ÷ 50 °C
- temperatura di funzionamento: 0 °C ÷ +50 °C
- temperatura di immagazzinamento: -10 °C ÷ +65 °C
- umidità di funzionamento: 20÷90% non condensante
- blocco (opzionale) tastiera con password
- tipo di regolazione:
 - ON/OFF con differenziale impostabile (0,1 ÷ 1 °C)
 - proporzionale P8 con banda 0,8 °C (-0,3 ÷ +0,5 °C) e periodo 8 minuti
 - proporzionale P15 con banda 1,5 °C (-0,7 ÷ +0,8 °C) e periodo 15 minuti
- grado di protezione: IP40
- isolamento: rinforzato tra parti accessibili (frontale) e tutti gli altri morsetti
- peso 80 gr

> AVVERTENZE

Come tutti i termoregolatori va installato lontano dall'influenza diretta di fonti di calore o correnti d'aria. Per un corretto funzionamento è consigliabile sostituire le pile a intervalli non superiori a un anno.

> SCHEMA DI COLLEGAMENTO / WIRING DIAGRAM



> TECHNICAL DATA

- power supply: 2 AAA batteries LR03 1.5 V
- batteries life: about one year
- depleted batteries indication
- terminals:
 - 3 terminals for 1.5 mm² cables for output relay 5A/250 Vac
 - 2 terminals for 1.5 mm² cables for auxiliary input (to connect a temperature probe or an external contact to reduce setpoint of 3 °C)
- operating mode: summer/winter/off (with antifreeze)
- measurement precision: ± 0.5 °C
- measurement temperature resolution: 0.1 °C
- setpoint range: 2 °C ÷ +50 °C
- operating temperature: 0 °C ÷ +50 °C
- storage temperature: -10 °C ÷ +65 °C
- operating humidity: 20÷90% non condensing
- password protected lock keypad (optional)
- type of command:
 - ON/OFF with settable differential (0.1 ÷ 1 °C)
 - P8 proportional with 0.8 °C band (-0.3 ÷ +0.5 °C) and period 8 minutes
 - P15 proportional with 1.5 °C band (-0.7 ÷ +0.8 °C) and period 15 minutes
- protection degree: IP40
- insulation: reinforced among accessible parts (frontal) and all other terminals
- weight 80 gr

> WARNING

Like all heat regulators it must be installed far from the direct influence of heat sources or drafts. For correct operation it is advisable to replace the batteries at intervals not exceeding one year.

> ARTICOLI DISPONIBILI IN PRONTA CONSEGNA E PREZZI / ITEMS READY FOR DELIVERY AND PRICES

COD.	MOD.	€
919 352 05	ET05	45,50

I modelli, le caratteristiche, i campi di pressione qui descritti si riferiscono agli specifici codici disponibili in pronta consegna (Magazzino 91 - Ambiente Service). Per una informazione completa su tutte le versioni e le opzioni producibili su ordinazione consultare le schede tecniche nello specifico catalogo TERMOREGOLAZIONE oppure nel sito www.cewal.com

The models and features described here refer to specific codes that are available from stock (Magazzino 91 - Ambiente Service). For full information on all versions and the available customised options, consult the technical sheets in the specific catalogue THERMOREGULATION or on the website www.cewal.com

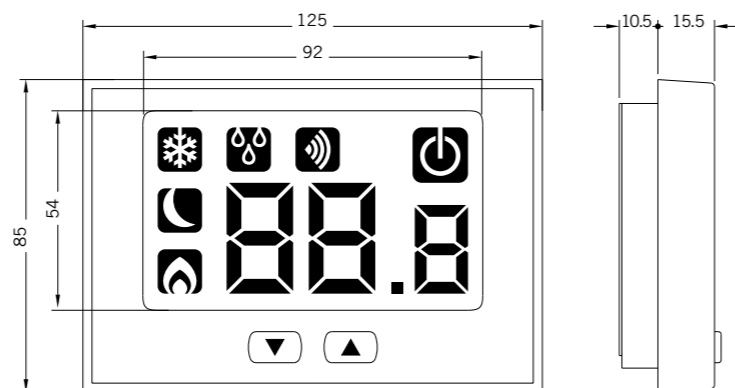
TERMOSTATO ELETTRONICO CON DISPLAY RETROILLUMINATO,

alimentato a pile, per installazione a parete

ELECTRONIC THERMOSTAT WITH BACKLIT DISPLAY,

battery powered, for wall-mounting

THALOS KEY



> CARATTERISTICHE DISTINTIVE

Il termostato THALOS KEY consente la regolazione della temperatura di tipo ON/OFF (con differenziale impostabile) o proporzionale. Dispone della funzione antigelo per evitare congelamenti dell'impianto quando lo strumento è nello stato OFF. La principale caratteristica è l'ampio display retroilluminato per la visualizzazione della temperatura misurata. Il termostato è dotato di una base in plastica per l'installazione a parete o a copertura della scatola da incasso 3 moduli e sul retro dello strumento, una morsettiera per il collegamento del contatto esterno o sonda di temperatura remota.

Lo strumento dispone, inoltre delle seguenti funzioni:

- blocco tastiera con password per impedire modifiche da parte di persone non autorizzate
- retroilluminazione del display di colore blu attiva alla pressione dei tasti
- ingresso digitale configurabile per il collegamento di un contatto esterno con il quale ridurre la temperatura impostata di 3 °C oppure una sonda di temperatura
- possibilità di limitare l'intervallo di valori di temperatura impostabili
- cambio automatico ora solare/legale

> DISTINCTIVE FEATURES

The THALOS KEY thermostat allows for regulation of temperature in either ON/OFF mode (with adjustable differential) or proportional mode. It also has an anti-freeze function to prevent system freezing when the instrument is in the OFF mode. The main feature is the large backlit display for viewing the measured temperature. The thermostat comes with a plastic base for wall installation or for covering a 3-module flush-mounted box, and on the back of the instrument, a terminal block for connecting an external contact or remote temperature probe.

In addition, the instrument features the following functions:

- keyboard lock with password to prevent modifications by unauthorized persons
- blue backlit display activated by pressing the keys
- configurable digital input for connection to an external contact with which to reduce the set temperature by 3 °C or a temperature sensor
- possibility to limit the range of adjustable temperature values
- automatic switch between standard time/daylight saving time

> RIFERIMENTI NORMATIVI

- conformità CE
- EN 60730-2-9
- LDV 2014/35/UE
- EMC 2014/30/UE
- grado di protezione XXD secondo EN 60529

> NORMATIVE REFERENCES

- CE conformity
- EN 60730-2-9
- LDV 2014/35/UE
- EMC 2014/30/UE
- protection degree XXD according to EN 60529

> DATI TECNICI

- alimentazione: 2 pile AAA ministilo LR03 1,5 V
- segnalazione batterie scariche
- portata relè a 250 V AC: 5 A
- modalità di funzionamento: estate/inverno
- setpoint impostabile: 2 ÷ 50 °C
- differenziale impostabile (in ON-OFF): 0,1 ÷ 1 °C
- risoluzione temperatura misurata: 0,1 °C
- precisione di misura: 0,5 °C
- temperatura di antigelo: 1 ÷ 10 °C
- temperatura di funzionamento: 0 ÷ 50 °C
- temperatura di immagazzinamento: -20 ÷ 65 °C
- umidità di funzionamento: 20 ÷ 90% non condensante

> TECHNICAL DATA

- power supply: 2 AAA batteries LR03 1.5 V
- low battery alert
- relay capacity at 250 V AC: 5 A
- operating mode: summer/winter
- settable setpoint: 2 ÷ 50 °C
- settable differential (ON-OFF): 0.1 ÷ 1 °C
- measured temperature resolution: 0.1 °C
- measurement accuracy: 0.5 °C
- antifreeze temperature: 1 ÷ 10 °C
- operating temperature: 0 ÷ 50 °C
- storage temperature: -20 ÷ 65 °C
- operating humidity: 20 ÷ 90% non-condensing

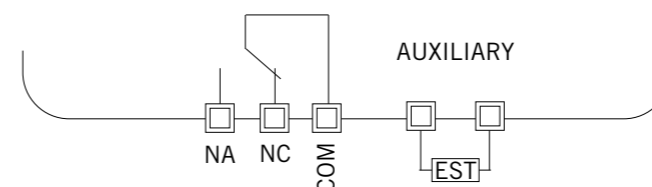
> AVVERTENZA

Come tutti i termoregolatori va installato lontano dall'influenza diretta di fonti di calore o correnti d'aria. Per un corretto funzionamento è consigliabile sostituire le pile a intervalli non superiori a un anno.

> WARNING

Like all heat regulators it must be installed far from the direct influence of heat sources or drafts. For correct operation it is advisable to replace the batteries at intervals not exceeding one year.

> SCHEMA DI COLLEGAMENTO / WIRING DIAGRAM



> ARTICOLI DISPONIBILI IN PRONTA CONSEGNA E PREZZI / ITEMS READY FOR DELIVERY AND PRICES

COD.	MOD.	€
919 353 70	THALOS KEY	93,00

I modelli, le caratteristiche, i campi di pressione qui descritti si riferiscono agli specifici codici disponibili in pronta consegna (Magazzino 91 - Ambiente Service). Per una informazione completa su tutte le versioni e le opzioni producibili su ordinazione consultare le schede tecniche nello specifico catalogo TERMOREGOLAZIONE oppure nel sito www.cewal.com

The models and features described here refer to specific codes that are available from stock (Magazzino 91 - Ambiente Service). For full information on all versions and the available customised options, consult the technical sheets in the specific catalogue THERMOREGULATION or on the website www.cewal.com

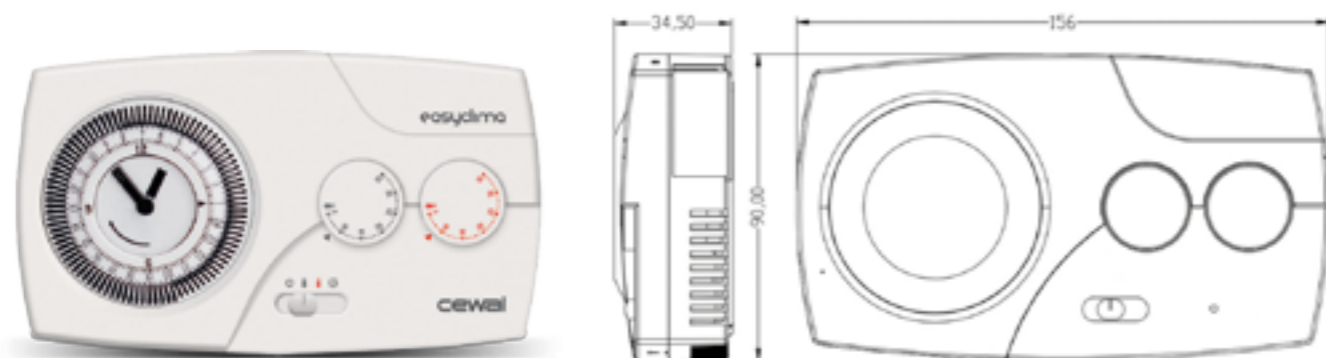
CRONOTERMOSTATO A DUE TEMPERATURE

con programmatore orario a cavalieri

CHRONOTHERMOSTAT AT TWO TEMPERATURES

with time programmer using tappets

EASYCLIMA



> CARATTERISTICHE DISTINTIVE

Cronotermostato giornaliero a due temperature, programmabile, di Cewal. Consente di regolare la temperatura ideale, degli ambienti, in modo semplice e veloce. EASYCLIMA si caratterizza per la facilità di programmazione, semplice ed intuitiva. Due manopole indipendenti permettono di scegliere e variare, in qualsiasi momento della giornata, il livello della temperatura comfort e quello della temperatura ridotta. Un comodo selettore di funzionamento permette, inoltre, di commutare tra le funzioni dell'apparecchio e passare quindi dall'utilizzo della temperatura comfort costante a quello della temperatura ridotta costante o in alternativa intervallare tra le due modalità per mezzo dei cavalieri del programmatore orario. In qualsiasi momento è possibile attivare la funzione di spento o antigelo. L'alimentazione è a pile, facilmente sostituibili per mezzo del vano estraibile.

> RIFERIMENTI NORMATIVI

- conformità CE
- EN 60730-1
- EN 60730-2-9
- LDV 2014/35/UE
- EMC 2014/30/UE

> DISTINCTIVE FEATURES

Daily programmable chronothermostat with two temperatures, by Cewal. It allows you to adjust the ideal room temperature quickly and easily. EASYCLIMA is characterized by the ease of programming, simple and intuitive. Two independent knobs allow you to choose and vary, at any time of the day, the comfort temperature level and that of the reduced temperature. A convenient operating selector also allows you to switch between the functions of the appliance and therefore switch from using the constant comfort temperature to that of the constant reduced temperature or alternatively switch between the two modes by means of the time programmer tappets. The off or antifreeze function can be activated at any time. The power supply is by batteries, easily replaceable by means of the removable compartment.

> NORMATIVE REFERENCES

- CE conformity
- EN 60730-1
- EN 60730-2-9
- LDV 2014/35/UE
- EMC 2014/30/UE

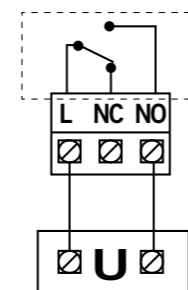
> DATI TECNICI

- alimentazione: 2 pile AA stilo 1.5 V LR03
- campo regolazione temperatura: 5 ÷ 35 °C
- antigelo: 6° C
- differenziale statico: 0,5° C
- precisione di misura: 0,5° C
- uscita: contatto in commutazione senza potenziale
- portata: 8 A 250 VAC 2000 W resistivo,
3 A 250 VAC 750 VAC induttivo
- temperatura di stoccaggio: 0 ÷ 50 °C
- umidità: max 90% a 20 °C
- grado di protezione: IP40
- intervallo minimo di programmazione: 15 minuti

> AVVERTENZA

Come tutti i termoregolatori va installato lontano dall'influenza diretta di fonti di calore o correnti d'aria. La posizione consigliata per l'installazione di EASYCLIMA è a circa 1,5 mt. dal pavimento, su un muro interno al riparo dall'irradiazione diretta del sole e da ogni altra fonte di calore diretta come ad esempio lampade, stufe, radiatori, ecc. Per un corretto funzionamento è consigliabile sostituire le pile a intervalli non superiori a un anno.

> SCHEMA DI COLLEGAMENTO / WIRING DIAGRAM



> TECHNICAL DATA

- power supply: 2 AA 1.5 V LR03 batteries
- temperature regulation range: 5 ÷ 35 °C
- antifreeze: 6° C
- static differential: 0.5° C
- measurement accuracy: 0.5° C
- output: switch over contact without potential
- delivery: 8A 250 VAC 2000 W resistive,
3A 250 VAC 750 VAC inductive
- storage temperature: 0 ÷ 50 °C
- humidity: max 90% at 20 °C
- ingress protection code: IP40
- minimum programming interval: 15 minutes

> WARNING

Like all heat regulators it must be installed far from the direct influence of heat sources or drafts. The best position for installing your EASYCLIMA is around 1.5 m from the floor, on an internal wall protected from direct sunlight and any other source of direct heat, like lamps, ovens, radiators, etc. For correct operation it is advisable to replace the batteries at intervals not exceeding one year.

> ARTICOLI DISPONIBILI IN PRONTA CONSEGNA E PREZZI / ITEMS READY FOR DELIVERY AND PRICES

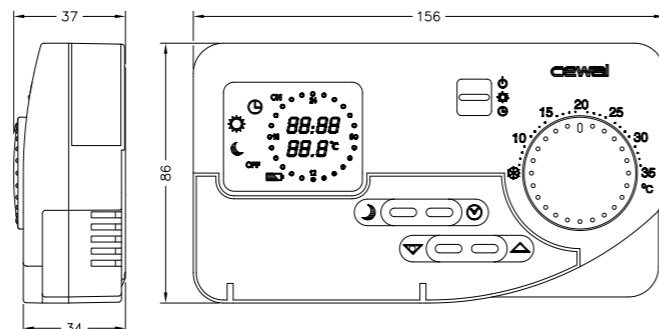
COD.	MOD.	€
919 410 90	EASYCLIMA	46,10

I modelli, le caratteristiche, i campi di pressione qui descritti si riferiscono agli specifici codici disponibili in pronta consegna (Magazzino 91 - Ambiente Service). Per una informazione completa su tutte le versioni e le opzioni producibili su ordinazione consultare le schede tecniche nello specifico catalogo TERMOREGOLAZIONE oppure nel sito www.cewal.com

The models and features described here refer to specific codes that are available from stock (Magazzino 91 - Ambiente Service). For full information on all versions and the available customised options, consult the technical sheets in the specific catalogue THERMOREGULATION or on the website www.cewal.com

CRONOTERMOSTATO GIORNALIERO, DIGITALE, DA PARETE,
a cavalieri, per riscaldamento o condizionamento, alimentato a pile
WALL-MOUNTED DIGITAL DAILY CHRONOTHERMOSTAT,
with captive tappets, for heating or air conditioning, battery-powered

LIFE



> CARATTERISTICHE DISTINTIVE

LIFE è un cronotermostato giornaliero, digitale, dotato di ampio display retroilluminato. Progettato per conciliare al meglio il comfort personale con il risparmio energetico. Adatto a qualsiasi tipo di impianto e di riscaldamento o condizionamento.

LIFE è la migliore soluzione per chi desidera uno strumento economico, di uso estremamente semplice, da programmare in modo intuitivo per il comfort della propria giornata a casa, in ufficio, in negozio e in qualsiasi altro ambiente.

> DISTINCTIVE FEATURES

LIFE is a digital daily chronothermostat, with a large backlit display. It is designed to combine the best personal comfort with energy savings. Suitable for any type of system and heating or cooling.

LIFE is the best solution for those who want an inexpensive tool, extremely easy to use, to be intuitively programmed for the comfort of their day at home, at office, in the store and in any other environment.

> RIFERIMENTI NORMATIVI

- conformità CE secondo le seguenti direttive/normative:
EN60730-1/2-9 class II
LDV 2014/35/UE
EMC 2014/30/UE
RAEE2002/96/EC
RoHS 2011/95/EC
B.T. 73/23/CEE
CEM 89/336
- prodotto secondo la certificazione di processo
ISO 9001 V2008

> NORMATIVE REFERENCES

- EC compliant according to the following directives/regulations:
EN60730-1/2-9 class II
LDV 2014/35/UE
EMC 2014/30/UE
RAEE2002/96/EC
RoHS 2011/95/EC
B.T. 73/23/CEE
CEM 89/336
- manufactured according to process certification
ISO 9001 V2008

> PRINCIPALI SETTORI DI IMPIEGO

LIFE è un cronotermostato da parete. Può essere fissato direttamente sulla parete con i tasselli e le viti in dotazione oppure su scatole di derivazione dell'impianto elettrico se già predisposte. Il collegamento con soli due fili consente di installare LIFE anche in sostituzione dei più semplici termostati ambiente. Adatto a tutte le tipologie di ambiente e a tutti i tipi di impianto sia di riscaldamento che di condizionamento. Sfruttando le molteplici funzionalità di LIFE è possibile realizzare un equilibrio ideale tra il massimo comfort personale e il minimo spreco di energia.

> MAIN FIELDS OF APPLICATION

LIFE is a wall mounted chronothermostat. It can be fixed directly to the wall using the plugs and screws provided or to the electrical system's junction boxes if already prearranged. The connection with two wires only allows installing LIFE as a replacement to the simplest thermostats. Suitable for all environments and all types of installation, both heating and conditioning. Taking advantage of LIFE's many features, an ideal balance between maximum personal comfort and minimal waste of energy can be achieved.

> DATI TECNICI

- alimentazione: due pile AA LR6 1,5 V
- durata delle pile: minimo un anno
- display retroilluminato
- temperatura regolabile 5 ÷ 35 °C
- temperatura di stoccaggio -20 ÷ +70 °C
- funzione antigelo ≤ 6° C
- umidità relativa 10 ÷ 90% senza condensa
- intervallo minimo di programmazione 1 ora
- contatti in commutazione (SPDT)
- portata contatti: 8 (3) A/250 Vac
- precisione di misura ± 0,1 °C
- risoluzione temperatura 0,1 °C
- grado di protezione IP 30 secondo EN 60529
- indicazione livello carica batteria
- peso 250 gr

> TECHNICAL DATA

- power: two 1.5 V alkaline batteries type (AA)
- minimum battery duration: one year
- backlit display
- adjustable temperature 5 ÷ 35 °C
- storage temperature -20 ÷ +70 °C
- anti-freeze function ≤ 6° C
- relative humidity 10 ÷ 90% without condensation
- minimum interval setting 1 hour
- switching contacts (SPDT)
- contact rating: 8 (3) A/250 Vac
- measuring accuracy ± 0.1 °C
- temperature resolution 0.1 °C
- degree of protection IP 30 according to EN 60529
- battery charge indication
- weight 250 gr

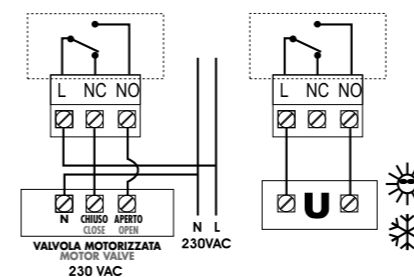
> AVVERTENZA

Come tutti i termoregolatori va installato lontano dall'influenza diretta di fonti di calore o correnti d'aria.

> WARNING

Like all heat regulators it must be installed far from the direct influence of heat sources or drafts.

> SCHEMA DI COLLEGAMENTO / WIRING DIAGRAM



> ARTICOLI DISPONIBILI IN PRONTA CONSEGNA E PREZZI / ITEMS READY FOR DELIVERY AND PRICES

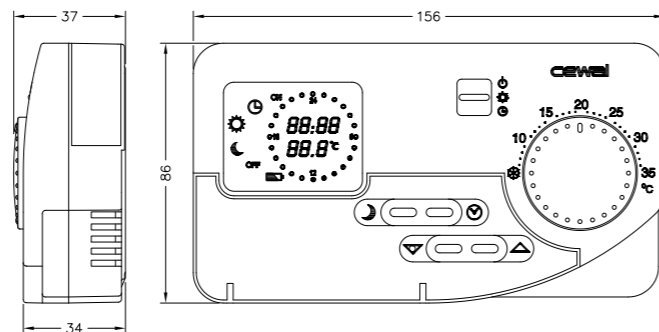
COD.	MOD.	€
919 450 10	LIFE	88,90

I modelli, le caratteristiche, i campi di pressione qui descritti si riferiscono agli specifici codici disponibili in pronta consegna (Magazzino 91 - Ambiente Service). Per una informazione completa su tutte le versioni e le opzioni producibili su ordinazione consultare le schede tecniche nello specifico catalogo TERMOREGOLAZIONE oppure nel sito www.cewal.com

The models and features described here refer to specific codes that are available from stock (Magazzino 91 - Ambiente Service). For full information on all versions and the available customised options, consult the technical sheets in the specific catalogue THERMOREGULATION or on the website www.cewal.com

CRONOTERMOSTATO GIORNALIERO, DIGITALE, DA PARETE,
a cavalieri, per riscaldamento o condizionamento, alimentato a pile
WALL-MOUNTED DIGITAL DAILY CHRONOTHERMOSTAT,
with captive tappets, for heating or air conditioning, battery-powered

LIFE PREMIUM



> CARATTERISTICHE DISTINTIVE

LIFE è un cronotermostato giornaliero, digitale, dotato di ampio display retroilluminato. Progettato per conciliare al meglio il comfort personale con il risparmio energetico. Adatto a qualsiasi tipo di impianto e di riscaldamento o condizionamento.

LIFE è la migliore soluzione per chi desidera uno strumento economico, di uso estremamente semplice, da programmare in modo intuitivo per il comfort della propria giornata a casa, in ufficio, in negozio e in qualsiasi altro ambiente.

> DISTINCTIVE FEATURES

LIFE is a digital daily chronothermostat, with a large backlit display. It is designed to combine the best personal comfort with energy savings. Suitable for any type of system and heating or cooling.

LIFE is the best solution for those who want an inexpensive tool, extremely easy to use, to be intuitively programmed for the comfort of their day at home, at office, in the store and in any other environment.

> RIFERIMENTI NORMATIVI

- conformità CE secondo le seguenti direttive/normative:
EN60730-1/2-9 class II
LDV 2014/35/UE
EMC 2014/30/UE
RAEE2002/96/EC
RoHS 2011/95/EC
B.T. 73/23/CEE
CEM 89/336
- prodotto secondo la certificazione di processo
ISO 9001 V2008

> NORMATIVE REFERENCES

- EC compliant according to the following directives/regulations:
EN60730-1/2-9 class II
LDV 2014/35/UE
EMC 2014/30/UE
RAEE2002/96/EC
RoHS 2011/95/EC
B.T. 73/23/CEE
CEM 89/336
- manufactured according to process certification
ISO 9001 V2008

> PRINCIPALI SETTORI DI IMPIEGO

LIFE è un cronotermostato da parete. Può essere fissato direttamente sulla parete con i tasselli e le viti in dotazione oppure su scatole di derivazione dell'impianto elettrico se già predisposte. Il collegamento con soli due fili consente di installare LIFE anche in sostituzione dei più semplici termostati ambiente. Adatto a tutte le tipologie di ambiente e a tutti i tipi di impianto sia di riscaldamento che di condizionamento. Sfruttando le molteplici funzionalità di LIFE è possibile realizzare un equilibrio ideale tra il massimo comfort personale e il minimo spreco di energia.

> MAIN FIELDS OF APPLICATION

LIFE is a wall mounted chronothermostat. It can be fixed directly to the wall using the plugs and screws provided or to the electrical system's junction boxes if already prearranged. The connection with two wires only allows installing LIFE as a replacement to the simplest thermostats. Suitable for all environments and all types of installation, both heating and conditioning. Taking advantage of LIFE's many features, an ideal balance between maximum personal comfort and minimal waste of energy can be achieved.

> DATI TECNICI

- alimentazione: due pile AA LR6 1,5 V
- durata delle pile: minimo un anno
- display retroilluminato
- temperatura regolabile 5 ÷ 35 °C
- temperatura di stoccaggio -20 ÷ +70 °C
- funzione antigelo ≤ 6° C
- umidità relativa 10 ÷ 90% senza condensa
- intervallo minimo di programmazione 1 ora
- contatti in commutazione (SPDT)
- portata contatti: 8 (3) A/250 Vac
- precisione di misura ± 0,1 °C
- risoluzione temperatura 0,1 °C
- grado di protezione IP 30 secondo EN 60529
- indicazione livello carica batteria
- peso 250 gr

> TECHNICAL DATA

- power: two 1.5 V alkaline batteries type (AA)
- minimum battery duration: one year
- backlit display
- adjustable temperature 5 ÷ 35 °C
- storage temperature -20 ÷ +70 °C
- anti-freeze function ≤ 6° C
- relative humidity 10 ÷ 90% without condensation
- minimum interval setting 1 hour
- switching contacts (SPDT)
- contact rating: 8 (3) A/250 Vac
- measuring accuracy ± 0.1 °C
- temperature resolution 0.1 °C
- degree of protection IP 30 according to EN 60529
- battery charge indication
- weight 250 gr

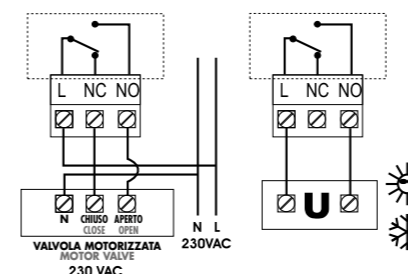
> AVVERTENZA

Come tutti i termoregolatori va installato lontano dall'influenza diretta di fonti di calore o correnti d'aria.

> WARNING

Like all heat regulators it must be installed far from the direct influence of heat sources or drafts.

> SCHEMA DI COLLEGAMENTO / WIRING DIAGRAM



> ARTICOLI DISPONIBILI IN PRONTA CONSEGNA E PREZZI / ITEMS READY FOR DELIVERY AND PRICES

COD.	MOD.	€
919 450 15	LIFE PREMIUM	94,76

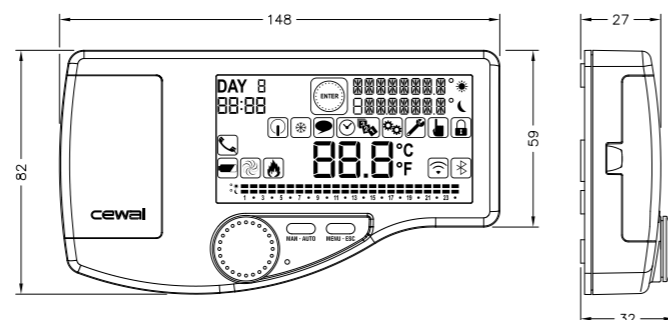
I modelli, le caratteristiche, i campi di pressione qui descritti si riferiscono agli specifici codici disponibili in pronta consegna (Magazzino 91 - Ambiente Service). Per una informazione completa su tutte le versioni e le opzioni producibili su ordinazione consultare le schede tecniche nello specifico catalogo TERMOREGOLAZIONE oppure nel sito www.cewal.com

The models and features described here refer to specific codes that are available from stock (Magazzino 91 - Ambiente Service). For full information on all versions and the available customised options, consult the technical sheets in the specific catalogue THERMOREGULATION or on the website www.cewal.com

CRONOTERMOSTATO GIORNALIERO/SETTIMANALE, DIGITALE, DA PARETE, tre livelli di temperatura, per riscaldamento o condizionamento, alimentato a pile

**BATTERY-POWERED, WALL-MOUNTED DIGITAL DAILY/WEEKLY CHRONOTHERMOSTAT,
three temperature levels for heating or air conditioning**

ENJOY



> CARATTERISTICHE DISTINTIVE

Alcune caratteristiche innovative e l'eleganza dell'originale design, permettono a ENJOY di differenziarsi all'interno del vasto assortimento di cronotermostati digitali:

- l'esclusivo sistema Quick-Start avvia il funzionamento di ENJOY in modalità provvisoria senza necessità di programmazione, al semplice inserimento delle pile di alimentazione
- un avanzato selettore (manopolina ruota e clicca), affiancato da due soli tasti, è sufficiente per aggiornare in modo intuitivo parametri e programmi di funzionamento
- sull'ampio display iconografico appaiono, al bisogno, due righe di menu, nella lingua prescelta, che permettono all'utilizzatore di scorrere le varie opzioni e scegliere quella desiderata.

A queste caratteristiche di snellezza e facilità di utilizzo si abbina una amplissima gamma di funzioni che permettono a ciascun utilizzatore di adattare al proprio personale stile di vita il riscaldamento e il condizionamento della propria abitazione.

Si potrà quindi, per esempio:

- scegliere la modalità di funzionamento manuale, automatico o antigelo (spento)
- commutare il cambio di stagione (inverno – estate)
- scegliere una modalità di cronotermostato giornaliero (tutti i giorni il medesimo programma orario) o settimanale (a ogni giorno il suo programma)
- scegliere tra sette programmi predisposti (tutti modificabili, all'occorrenza, dall'utilizzatore su una barra grafica semplice e intuitiva)
- determinare il valore personalizzato per i tre livelli di temperatura disponibili confort, economy, antigelo
- modificare provvisoriamente il livello di temperatura corrente senza cambio di programmazione o di modalità di funzionamento
- determinare il differenziale di intervento
- controllare lo stato di carica delle batterie
- bloccare i comandi con password
- usare l'ingresso ausiliario per una sonda esterna o altro attivatore compatibile

> DISTINCTIVE FEATURES

Some innovative features and the elegance of the original design, differentiate ENJOY within the wide range of digital chronothermostats:

- the exclusive Quick-Start system starts the ENJOY function temporarily without having to programme, but simply by fitting the batteries
- an advanced selector (turn and click knob), flanked by only two buttons, is all that's needed to intuitively upgrade operating parameters and programmes
- on the large iconographic display appear, as needed, two menu lines, in the language of your choice, which allow the user to scroll through the various options and choose the desired one.

To these streamlined, easy to use features are coupled a very wide range of functions that allow each user to adapt to their personal lifestyle the heating and cooling of their home.

One can, for example:

- choose the manual, automatic or anti-freeze (off) mode
- switch seasons (winter – summer)
- choose a daily chronothermostat mode (the same time programme every day) or weekly (each day its own programme)
- choose from seven pre-set programmes (if necessary, all can be altered by the user on a simple and intuitive graphic toolbar)
- determine the custom setting for the three available temperature levels comfort, economy, anti-freeze
- temporarily alter the current temperature level without changing the programme or function mode
- determine breaker intervention
- check the batteries' charge status
- block the controls with a password
- use auxiliary input for external probe or for other compatible activator

> PRINCIPALI SETTORI DI IMPIEGO

ENJOY è un cronotermostato da parete. Può essere fissato direttamente sulla parete con i tasselli e le viti in dotazione oppure su scatole di derivazione dell'impianto elettrico se già predisposte. Il collegamento con soli due fili consente di installare ENJOY anche in sostituzione dei più semplici termostati ambiente. Adatto a tutte le tipologie di ambiente e a tutti i tipi di impianto sia di riscaldamento che di condizionamento. Sfruttando le molteplici funzionalità di ENJOY è possibile realizzare un equilibrio ideale tra il massimo comfort personale e il minimo spreco di energia.

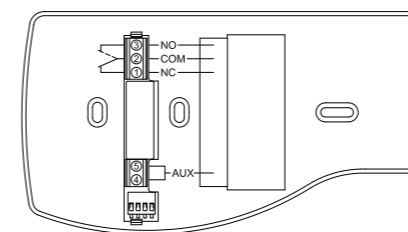
> DATI TECNICI

- alimentazione: due pile AA LR6 1,5 V
- durata delle pile: minimo un anno
- temperatura regolabile 5 ÷ 35 °C
- temperatura misurabile -10 ÷ +50 °C
- temperatura di stoccaggio -20 ÷ +70 °C
- funzione antigelo (regolabile +1 ÷ +10 °C)
- umidità relativa 10 ÷ 90% senza condensa
- intervallo minimo di programmazione 1 ora
- contatti in commutazione (SPDT)
- portata contatti: 8 A/250 Vac resistivo
1/2 HP/250 Vac induttivo
- precisione di misura ± 0,5 °C
- risoluzione temperatura 0,1 °C
- ingresso per sonda esterna: NTC 10K 1% beta 3380K
- ingresso per attivazione remota: contatto pulito (contatto aperto = OFF-ANTIGELO / contatto chiuso = ON in ultima impostazione)
- grado di protezione IP XXD secondo EN 60529
- indicazione livello carica batteria

> AVVERTENZA

Come tutti i termoregolatori va installato lontano dall'influenza diretta di fonti di calore o correnti d'aria.

> SCHEMA DI COLLEGAMENTO / WIRING DIAGRAM



> ARTICOLI DISPONIBILI IN PRONTA CONSEGNA E PREZZI / ITEMS READY FOR DELIVERY AND PRICES

COD.	MOD.	COL.	€
919 440 10	ENJOY	bianco / white	96,03

I modelli, le caratteristiche, i campi di pressione qui descritti si riferiscono agli specifici codici disponibili in pronta consegna (Magazzino 91 - Ambiente Service). Per una informazione completa su tutte le versioni e le opzioni producibili su ordinazione consultare le schede tecniche nello specifico catalogo TERMOREGOLAZIONE oppure nel sito www.cewal.com

The models and features described here refer to specific codes that are available from stock (Magazzino 91 - Ambiente Service). For full information on all versions and the available customised options, consult the technical sheets in the specific catalogue THERMOREGULATION or on the website www.cewal.com

> MAIN FIELDS OF APPLICATION

ENJOY is a wall mounted chronothermostat. It can be fixed directly to the wall using the plugs and screws provided or to the electrical system's junction boxes if already prearranged. The connection with two wires only allows installing ENJOY as a replacement to the simplest thermostats. Suitable for all environments and all types of installation, both heating and conditioning. Taking advantage of ENJOY's many features, an ideal balance between maximum personal comfort and minimal waste of energy can be achieved.

> TECHNICAL DATA

- power: two 1.5 V alkaline batteries type (AA)
- minimum battery duration: one year
- adjustable temperature 5 ÷ 35 °C
- measurable temperature -10 ÷ +50 °C
- storage temperature -20 ÷ +70 °C
- anti-freeze function (adjustable from +1 ÷ +10 °C)
- relative humidity 10 ÷ 90% without condensation
- minimum interval setting 1 hour
- switching contacts (SPDT)
- contact rating: 8 A/250 Vac resistive
1/2 HP/250 Vac inductive
- measuring accuracy ± 0.5 °C
- temperature resolution 0.1 °C
- external probe input: NTC 10K 1% beta 3380K
- remote activation input: clean contact (contact open = OFF-ANTI-FREEZE / contact closed = ON on last setting)
- degree of protection IP XXD according to EN 60529
- battery charge indication

> WARNING

Like all heat regulators it must be installed far from the direct influence of heat sources or drafts.

> RIF. NORMATIVI / NORMATIVE REF.

- Conformità CE secondo le seguenti direttive/normative:
CE compliant in accordance with the following directives/regulations:
- 2014/30/EU (EMC)
 - 2014/35/EU (Bassa tensione/Low voltage)
 - 2011/65/EU (RoHs)
 - EN 61000-6-3
 - EN 61000-6-1
 - EN 60730-1
 - EN 60730-2-9
 - EN 50581

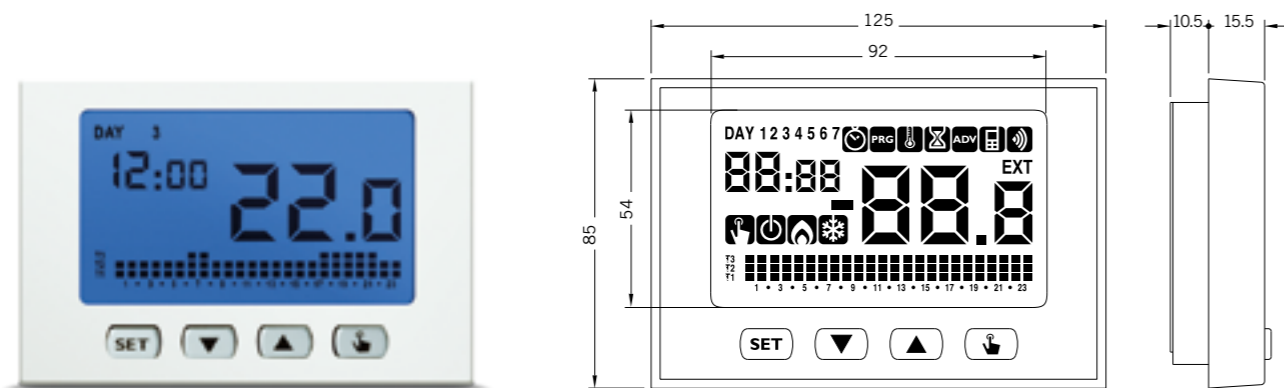
CRONOTERMOSTATO DIGITALE A PROGRAMMAZIONE SETTIMANALE

con display retroilluminato

DIGITAL PROGRAMMABLE THERMOSTAT WITH WEEKLY PROGRAMMING

and backlit display

CHRONOS KEY



> CARATTERISTICHE DISTINTIVE

CHRONOS KEY è un cronotermostato con programmazione settimanale, alimentato a batterie, per installazione a parete o a copertura di scatola 503. Il suo design dalle linee semplici e moderne, si adatta a qualsiasi ambiente, e la retroilluminazione del display, attivabile alla pressione di un tasto, consente l'utilizzo anche in condizioni di scarsa luminosità. Il cronotermostato presenta 4 comodi tasti e un ampio display che mostra tutte le funzioni in maniera chiara e dettagliata. La funzione "blocco tastiera" con password, è utile ad esempio per installazioni in luoghi pubblici, perché impedisce modifiche delle impostazioni a persone non autorizzate. L'ingresso digitale è configurabile e consente il collegamento di una sonda di temperatura esterna oppure di un combinatore telefonico per l'accensione o lo spegnimento a distanza. Lo strumento dispone inoltre della funzione antigelo per evitare congelamenti dell'impianto quando lo strumento è nello stato OFF e il cambio automatico tra ora solare e legale.

> RIFERIMENTI NORMATIVI

- conformità CE
- EN 60730-2-7
- EN 60730-2-9
- LDV 2014/35/UE
- EMC 2014/30/UE
- grado di protezione XXD secondo EN 60529

> DISTINCTIVE FEATURES

CHRONOS KEY is a battery-powered, weekly programmable thermostat for wall installation or for covering a 503 box. Its simple and modern design fits in any environment, and the backlit display, activated by a button press, allows for use even in low light conditions. The thermostat features 4 handy buttons and a large display that shows all functions clearly and in detail. The "keyboard lock" function with password is useful, for example, for installations in public places because it prevents unauthorized changes to the settings. The digital input is configurable and allows for the connection of an external temperature sensor or a telephone combiner for remote turn on or off. The instrument also features an anti-freeze function to prevent the system from freezing when the instrument is in the OFF state and the automatic switch between standard time and daylight saving time.

> NORMATIVE REFERENCES

- CE conformity
- EN 60730-2-7
- EN 60730-2-9
- LDV 2014/35/UE
- EMC 2014/30/UE
- protection degree XXD according to EN 60529

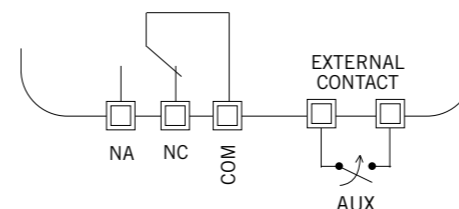
> DATI TECNICI

- alimentazione: 2 pile AAA MiniStilo LR03 1,5 V
- durata delle pile: 12 mesi
- segnalazione batterie scariche
- riserva di carica: 1 min
- programmazione: settimanale o giornaliera
- modalità di funzionamento: estate/inverno
- funzione temporizzazione per prolungare il funzionamento del programma
- funzione ritardo
- tipo di regolazione: ON/OFF o proporzionale
- differenziale impostabile (in ON-OFF): 0,1 ÷ 1 °C
- temperature impostabili: 3 + manuale + antigelo
- setpoint impostabile: 2 ÷ 35 °C
- risoluzione temperatura misurata: 0,1 °C
- precisione di misura: 0,5 °C
- temperatura di antigelo (escludibile): OFF, 1 ÷ 10
- risoluzione programmazione: 1 h
- portata relè a 250 V AC: 5 A
- temperatura di funzionamento: 0 ÷ 50 °C
- temperatura di stoccaggio: -20 ÷ 65 °C
- umidità di funzionamento: 20% ÷ 90% non condensante

> AVVERTENZA

Come tutti i termoregolatori va installato lontano dall'influenza diretta di fonti di calore o correnti d'aria. Per un corretto funzionamento è consigliabile sostituire le pile a intervalli non superiori a un anno.

> SCHEMA DI COLLEGAMENTO / WIRING DIAGRAM



> ARTICOLI DISPONIBILI IN PRONTA CONSEGNA E PREZZI / ITEMS READY FOR DELIVERY AND PRICES

COD.	MOD.	€
919 430 00	CHRONOS KEY	123,00

I modelli, le caratteristiche, i campi di pressione qui descritti si riferiscono agli specifici codici disponibili in pronta consegna (Magazzino 91 - Ambiente Service). Per una informazione completa su tutte le versioni e le opzioni producibili su ordinazione consultare le schede tecniche nello specifico catalogo TERMOREGOLAZIONE oppure nel sito www.cewal.com

The models and features described here refer to specific codes that are available from stock (Magazzino 91 - Ambiente Service). For full information on all versions and the available customised options, consult the technical sheets in the specific catalogue THERMOREGULATION or on the website www.cewal.com

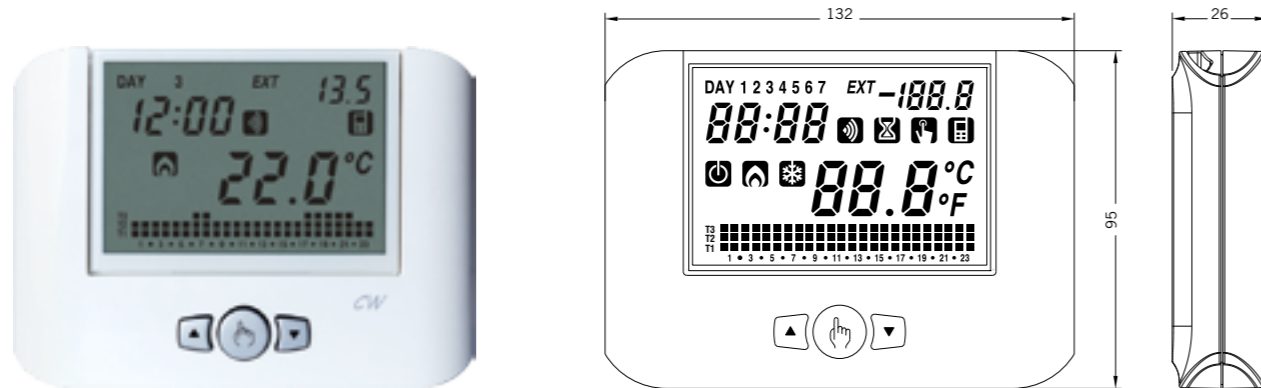
CRONOTERMOSTATO SETTIMANALE DA PARETE CON CONNESSIONE WI-FI

per la gestione dell'impianto di riscaldamento e raffreddamento

WEEKLY CHRONOTHERMOSTAT WALL-MOUNTED WITH WI-FI CONNECTION

for managing the heating and cooling system

MITHOS WIFI



> CARATTERISTICHE DISTINTIVE

MITHOS WI-FI è un cronotermostato con programmazione settimanale, per installazione a parete o a copertura di scatola 503. Grazie al modulo Wi-Fi integrato è possibile gestire il cronotermostato da remoto attraverso il proprio smartphone o tablet. È sufficiente connettere lo strumento al router di casa e quindi ad internet e scaricare l'applicazione dedicata per avere il pieno controllo da remoto. La app sviluppata è disponibile sia per sistemi iOS che Android e consente la completa programmazione del cronotermostato in modo semplice ed intuitivo, senza necessità di agire sulla tastiera dello strumento. La tastiera è nascosta sotto lo sportellino, a tutto vantaggio dell'estetica. L'ingresso digitale inoltre permette il collegamento di un dispositivo esterno per il monitoraggio di eventuali situazioni di allarme (ad esempio blocco caldaia), prontamente segnalate attraverso l'invio di una mail a delle utenze configurabili oppure di una sonda di temperatura esterna. Lo strumento dispone inoltre della funzione antigelo per evitare congelamenti dell'impianto quando lo strumento è nello stato OFF e il cambio automatico tra ora solare e legale.

> DISTINCTIVE FEATURES

MITHOS WI-FI is a weekly programmable thermostat for wall installation or for covering a 503 box. Thanks to the integrated Wi-Fi module, it is possible to remotely manage the thermostat using a smartphone or tablet. Simply connect the device to the home router and then to the internet, and download the dedicated application to have full remote control. The developed app is available for both iOS and Android systems and allows for complete programming of the thermostat in a simple and intuitive way, without the need to act on the device's keyboard. The keyboard is hidden under the door, to the advantage of aesthetics. Moreover, the digital input allows the connection of an external device for monitoring any alarm situations (such as boiler blockage), promptly reported through the sending of an email to configurable users or an external temperature sensor. The instrument also features an anti-freeze function to prevent the system from freezing when the instrument is in the OFF state and the automatic switch between standard time and daylight saving time.

> RIFERIMENTI NORMATIVI

- conformità CE
- EN 60730-2-7
- EN 60730-2-9
- LDV 2014/35/UE
- EMC 2014/30/UE
- grado di protezione XXD secondo EN 60529

> NORMATIVE REFERENCES

- CE conformity
- EN 60730-2-7
- EN 60730-2-9
- LDV 2014/35/UE
- EMC 2014/30/UE
- protection degree XXD according to EN 60529

> DATI TECNICI

- alimentazione: 230 Vac (-15% ÷ +10%)
- portata relè uscita a 250 V AC: 5 A
- programmazione: settimanale o giornaliera
- modalità di funzionamento: estate/inverno
- funzione temporizzazione per prolungare il funzionamento del programma
- funzione ritardo
- temperature impostabili: 3 + antigelo + manuale
- misura della temperatura sonda interna: 0 ÷ +50 °C
- misura della temperatura sonda esterna: -40 ÷ +60°C
- precisione misura: ± 0,5 °C
- risoluzione della temperatura: 0,1 °C
- risoluzione programmazione: 1 h
- tipo di regolazione: ON OFF o proporzionale
- differenziale impostabile (in ON-OFF): 0,1 ÷ 1 °C
- temperatura di funzionamento: 0 ÷ +50 °C
- temperatura di stoccaggio: -10 ÷ +65 °C
- umidità relativa: 20 ÷ 90% non condensante
- segnalazione batterie scariche

> TECHNICAL DATA

- power supply: 230 Vac (-15% ÷ +10%)
- relay capacity at 250 V AC: 5 A
- programming: weekly or daily
- operating mode: summer/winter
- timer function to extend the operation of the program
- delay function
- settable temperatures: 3 + manual + antifreeze
- internal probe temperature measurement: 0 ÷ +50 °C
- external probe temperature measurement: -40 ÷ +60°C
- measurement accuracy: ± 0.5 °C
- temperature resolution: 0.1 °C
- programming resolution: 1 h
- regulation type: ON/OFF or proportional
- settable differential (ON-OFF): 0.1 ÷ 1 °C
- operating temperature: 0 ÷ +50 °C
- storage temperature: -10 ÷ +65 °C
- operating humidity: 20% ÷ 90% non condensing
- low battery alert

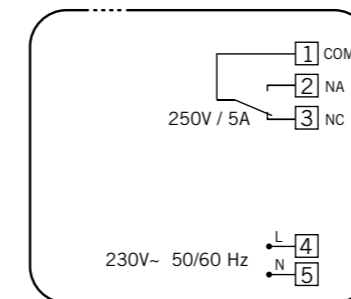
> AVVERTENZA

Come tutti i termoregolatori va installato lontano dall'influenza diretta di fonti di calore o correnti d'aria.

> WARNING

Like all heat regulators it must be installed far from the direct influence of heat sources or drafts.

> SCHEMA DI COLLEGAMENTO / WIRING DIAGRAM



> ARTICOLI DISPONIBILI IN PRONTA CONSEGNA E PREZZI / ITEMS READY FOR DELIVERY AND PRICES

COD.	MOD.	€
919 430 40	MITHOS WIFI	157,00

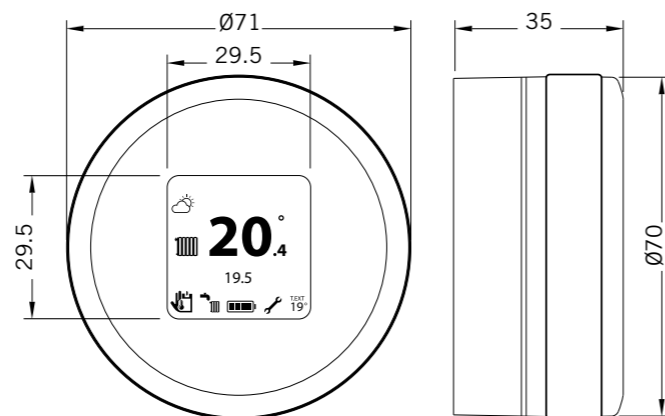
I modelli, le caratteristiche, i campi di pressione qui descritti si riferiscono agli specifici codici disponibili in pronta consegna (Magazzino 91 - Ambiente Service). Per una informazione completa su tutte le versioni e le opzioni producibili su ordinazione consultare le schede tecniche nello specifico catalogo TERMOREGOLAZIONE oppure nel sito www.cewal.com

The models and features described here refer to specific codes that are available from stock (Magazzino 91 - Ambiente Service). For full information on all versions and the available customised options, consult the technical sheets in the specific catalogue THERMOREGULATION or on the website www.cewal.com

CRONOTERMOSTATO SMART CON CONNESSIONE BLUETOOTH®

SMART PROGRAMMABLE THERMOSTAT WITH BLUETOOTH CONNECTION®

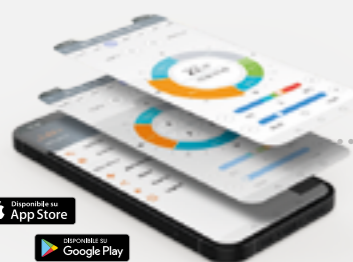
JOTTO



app Jotto su smartphone
Jotto app on smartphone

cronotermometro portatile
portable chronothermostat

gateway collegato alla caldaia
gateway connected to the boiler



> CARATTERISTICHE DISTINTIVE

JOTTO è il primo e unico cronotermometro senza fili a tecnologia Bluetooth® frutto di un processo produttivo totalmente italiano. È dotato di un paper display che consuma pochissimo (funziona con una batteria a bottone e ha una autonomia di un paio di anni). Il termostato è compatibile con la maggior parte delle caldaie standard e con le stufe a pellet. Per funzionare non richiede la presenza di una rete Wi-Fi, che invece diventa necessaria per regolare temperature e orari di riscaldamento da remoto, attraverso una app scaricata sul proprio smartphone.

JOTTO è composto da due componenti: il Gateway che va collegato alla caldaia e il cronotermometro portatile, da posizionare nell'ambiente nel quale si desidera regolare la temperatura. I due elementi comunicano tra loro attraverso la tecnologia Bluetooth®.

È progettato per la modulazione di caldaie OpenTherm® e offre una Classe V di termoregolazione. È possibile connettere fino a 3 dispositivi, permettendo così la gestione personalizzata di ambienti diversi, passando così in Classe VIII.

> RIFERIMENTI NORMATIVI

- conformità CE
EN 60730-2-7
EN 60730-2-9
LDV 2014/35/UE
EMC 2014/30/UE
- classificazione CE 2014/C 207/02 fino Classe VIII

> DISTINCTIVE FEATURES

JOTTO is the first and only wireless chronothermostat with Bluetooth® technology, the result of a totally italian production process. It is equipped with a low-consumption paper display (it works with a button cell battery and has an autonomy about of a 2 of years). The thermostat is compatible with most standard boilers and pellet stoves. To work, it does not require the presence of a Wi-Fi network, which instead becomes necessary to regulate temperatures and heating times remotely, through an app downloaded on your smartphone. JOTTO is made up of two components: the Gateway which is connected to the boiler and the portable chronothermostat, which is placed in the room where you want to regulate the temperature. The two elements communicate with each other through Bluetooth® technology.

It is designed for the modulation of OpenTherm® boilers and offers Class V temperature control. Up to 3 devices can be connected, allowing for customized management of different environments, thereby upgrading to Class VIII.

> NORMATIVE REFERENCES

- CE conformity
EN 60730-2-7
EN 60730-2-9
LDV 2014/35/UE
EMC 2014/30/UE
- CE classification 2014/C 207/02 up to Class VIII

> DATI TECNICI

- alimentazione Jotto: 2 pile AAA minitilo LR03 1,5 V
- alimentazione Gateway: 230Vac
- segnalazione batterie scariche
- fissaggio a parete con apposita placca di adattamento a scatola 503 in alternativa si può non fissare e spostare nelle varie zone di interesse
- colore: bianco con anelli in gomma colorati
- display: tecnologia e-ink 1,54" monocromatico risoluzione 200x200
- tecnologia senza fili: Bluetooth® 4.1 BLE
- distanza fra termostato e gateway: max 15 mt (30 mt in spazio aperto)
- precisione di misura: +/- 0,1 °C
- temperatura di impostazione: 5 ÷ 30 °C
- risoluzione di temperatura: 0,5 °C
- compatibilità con protocollo OpenTherm®

> AVVERTENZA

Come tutti i termoregolatori va installato lontano dall'influenza diretta di fonti di calore o correnti d'aria.

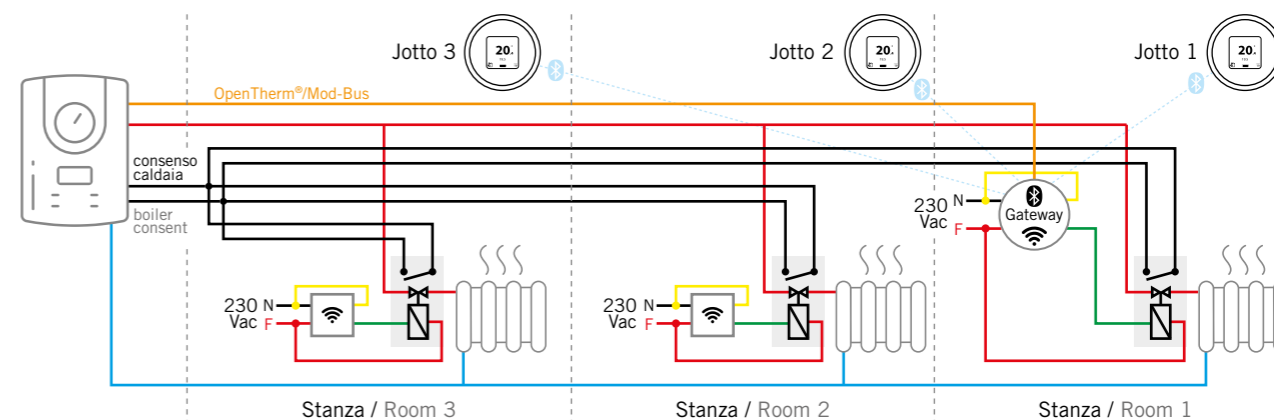
> TECHNICAL DATA

- Jotto power supply: 2 AAA LR03 1.5 V batteries
- Gateway power supply: 230Vac
- low battery alert
- wall mounting with a special adapter plate for 503 box alternatively, it can be left unmounted and moved to different areas of interest
- color: white with colored rubber rings
- display: 1.54" e-ink technology, monochrome, 200x200 resolution
- wireless technology: Bluetooth® 4.1 BLE
- distance between thermostat and gateway: max 15 mt (30 mt in open space)
- measurement accuracy: +/- 0.1 °C
- set temperature: 5 ÷ 30 °C
- temperature resolution: 0.5 °C
- compatibility with OpenTherm® protocol

> WARNING

Like all heat regulators it must be installed far from the direct influence of heat sources or drafts.

> SCHEMA DI CONFIGURAZIONE E COLLEGAMENTO / CONFIGURATION AND CONNECTION DIAGRAM



> ARTICOLI DISPONIBILI IN PRONTA CONSEGNA E PREZZI / ITEMS READY FOR DELIVERY AND PRICES

COD.	MOD.	€
919 420 50	JOTTO	292,00
919 420 51	JOTTO ESPANSIONE STD	189,00
919 429 99	ADATTATORE JOTTO X 503	13,40

I modelli, le caratteristiche, i campi di pressione qui descritti si riferiscono agli specifici codici disponibili in pronta consegna (Magazzino 91 - Ambiente Service). Per una informazione completa su tutte le versioni e le opzioni producibili su ordinazione consultare le schede tecniche nello specifico catalogo TERMOREGOLAZIONE oppure nel sito www.cewal.com

The models and features described here refer to specific codes that are available from stock (Magazzino 91 - Ambiente Service). For full information on all versions and the available customised options, consult the technical sheets in the specific catalogue THERMOREGULATION or on the website www.cewal.com

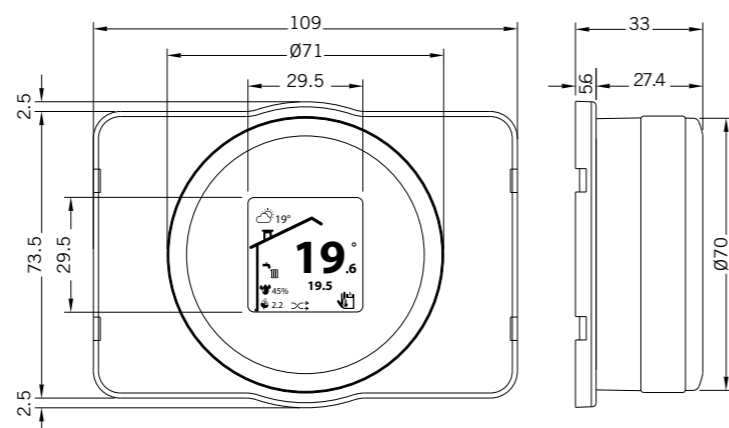
CRONOTERMOSTATO SMART SENZA FILI PER INSTALLAZIONE A SEMI-INCASSO

alimentato alla rete domestica

WIRELESS SMART PROGRAMMABLE THERMOSTAT FOR SEMI-RECESSED INSTALLATION

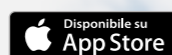
powered by the home network

JOTTO GB



Pieno controllo, ovunque!

Anche fuori casa, tramite lo smartphone e l'App Jotto+, è possibile monitorare e gestire l'impianto, avendo così tutto sotto controllo.



Full control, anywhere!

Even when away from home, through the smartphone and the Jotto+ App, it is possible to monitor and manage the system, thus keeping everything under control.

> CARATTERISTICHE DISTINTIVE

Il cronotermostato intelligente JOTTO GB è un dispositivo innovativo che offre una serie di funzioni avanzate per il controllo della temperatura, dell'umidità e della qualità dell'aria in casa. Il cronotermostato misura e gestisce la temperatura in casa e mediante il relè installato può comandare la valvola di zona o la caldaia anche in OpenTherm®. Lo strumento consente di rilevare ed impostare la corretta umidità all'interno degli ambienti e gestire, se abbinato, un sistema di deumidificazione. Infine, JOTTO GB è in grado anche di misurare la qualità dell'aria e con il relè Wi-Fi abbinato, consentire se necessario di attivare, in modo automatico, un sistema di ventilazione meccanica forzata o un purificatore d'aria. È possibile installare e collegare fino a 8 dispositivi in grado di gestire ambienti diversi. Tramite i sensori opzionali e alla connettività Wi-Fi, JOTTO GB permette di monitorare e gestire il clima domestico in modo preciso e personalizzato anche da remoto. In un unico strumento si racchiude un sistema completo e di facile utilizzo. JOTTO GB rappresenta una soluzione efficace per il comfort e il controllo del clima della casa.

> RIFERIMENTI NORMATIVI

- conformità CE EN 60730-2-7 EN 60730-2-9 LDV 2014/35/UE EMC 2014/30/UE
- classificazione CE 2014/C 207/02 fino Classe VIII

> DISTINCTIVE FEATURES

The JOTTO GB smart chronothermostat is an innovative device that offers a series of advanced functions for controlling temperature, humidity and air quality in the home. The chronothermostat measures and manages the temperature in the house and via the installed relay can control the zone valve or the boiler even in OpenTherm®. The instrument allows you to detect and set the correct humidity inside the rooms and manage, if combined, a dehumidification system. Finally, JOTTO GB is also able to measure the air quality and with the combined Wi-Fi relay, allow, if necessary, to automatically activate a forced mechanical ventilation system or an air purifier. It is possible to install and connect up to 8 devices capable of managing different environments. Through the optional sensors and Wi-Fi connectivity, JOTTO GB allows you to monitor and manage the domestic climate in a precise and personalized way, even remotely. A complete and easy-to-use system is enclosed in a single instrument. JOTTO GB represents an effective solution for home comfort and climate control.

> NORMATIVE REFERENCES

- CE conformity EN 60730-2-7 EN 60730-2-9 LVD 2014/35/EU EMC 2014/30/UE
- CE classification 2014/C 207/02 up to Class VIII

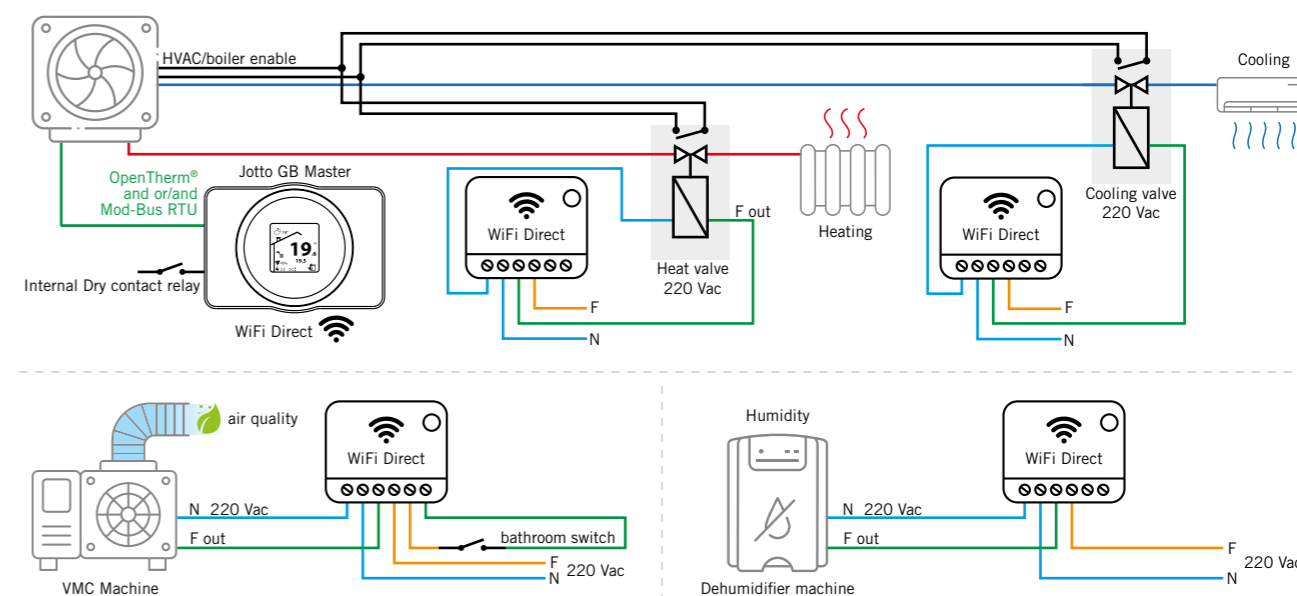
> DATI TECNICI

- alimentazione: 5Vdc con presa USB-C
- fissaggio: a parete
- colore: bianco con anelli in gomma colorati
- display: tecnologia e-ink 1,54" monocromatico risoluzione 200x200
- precisione di misura: +/- 0,1 °C
- temperatura di impostazione: 5 ÷ 30 °C
- risoluzione di temperatura: 0,5 °C

> AVVERTENZA

Come tutti i termoregolatori va installato lontano dall'influenza diretta di fonti di calore o correnti d'aria.

> SCHEMA DI COLLEGAMENTO / WIRING DIAGRAM



> ARTICOLI DISPONIBILI IN PRONTA CONSEGNA E PREZZI / ITEMS READY FOR DELIVERY AND PRICES

COD.	MOD.	ALIMENTAZIONE POWER SUPPLY	APP JOTTO+	CONTATTO OPENTHERM OPENTHERM CONTACT	RISCALD. - RAFFRED. HEATING - COOLING	UMIDITÀ HUMIDITY	QUALITÀ DELL'ARIA AIR QUALITY	€
919 420 57	JOTTO GB STD (fino ad esaurimento scorte / until stocks last)	230 Vac	•	•	•			156,00
919 420 58	JOTTO GB STD+HR	230 Vac	•	•	•	•		156,00
919 420 59	JOTTO GB FULL	230 Vac	•	•	•	•	•	181,00
919 429 98	Relè WiFi per HR/IOQ / WiFi relay for HR/IOQ							83,40

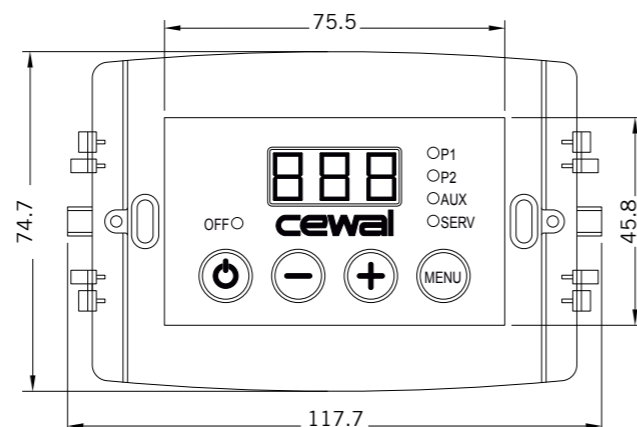
I modelli, le caratteristiche, i campi di pressione qui descritti si riferiscono agli specifici codici disponibili in pronta consegna (Magazzino 91 - Ambiente Service). Per una informazione completa su tutte le versioni e le opzioni producibili su ordinazione consultare le schede tecniche nello specifico catalogo TERMOREGOLAZIONE oppure nel sito www.cewal.com

The models and features described here refer to specific codes that are available from stock (Magazzino 91 - Ambiente Service). For full information on all versions and the available customised options, consult the technical sheets in the specific catalogue THERMOREGULATION or on the website www.cewal.com

CENTRALINA ELETTRONICA DA INCASSO PER CONTROLLO TERMOCAMINI

ELECTRONIC BUILT-IN CONTROL UNIT FOR HYDRONIC HEATING FIREPLACE

**TRONICAM
DGT**



> CARATTERISTICHE DISTINTIVE

La sensibilità diffusa al risparmio energetico richiama un sempre crescente numero di utilizzatori verso sistemi alternativi o ausiliari di riscaldamento come i termocamini a legna collegati all'impianto di riscaldamento.

TRONICAM DGT è una centralina di controllo per termocamini, che in modo semplice ma efficace consente di tenere sotto controllo tutte le funzionalità necessarie per la sicurezza e per un esercizio regolare del termocamino.

La centralina permette anche di comandare, in funzione della temperatura, una elettrovalvola/valvola motorizzata o un secondo circolatore per gestire funzioni diverse previste dall'impianto predisposto, come per esempio, gestire il riscaldamento dell'acqua sanitaria.

Funzioni principali:

- visualizzazione della temperatura dell'acqua
- gestione del circolatore
- gestione di una elettrovalvola o di una valvola motorizzata
- gestione di due stadi d'allarme: sia visivo che acustico
- comando indipendente ON/OFF usabile, ad esempio, per motorino girarrosto
- funzione antigelo

> RIFERIMENTI NORMATIVI

- conformità CE
- EN 60730-1
- 50081-1
- EN 60730-1 A1
- 50081-2

> DISTINCTIVE FEATURES

The widespread sensitivity to energy saving draws a growing number of users towards alternative systems or auxiliary heating such as wood-burning fireplaces connected to the heating system.

TRONICAM DGT is a control unit for fireplaces, which in a simple but effective way allows you to keep all the features necessary for safety and for regular operation of the fireplace under control.

The control unit, depending on the temperature, also allows control over a solenoid valve/motorized valve or of one more pump for managing the different functions envisaged by the fitted system, for example, managing domestic water heating.

The main functions:

- view on display of water temperature
- circulator pump management
- solenoid valve or motorized valve management
- two-stage management of both visual and acoustic alarm
- independent on/off control that can be used, for example, for a rotisserie motor
- antifreeze function

> NORMATIVE REFERENCES

- CE conformity
- EN 60730-1
- 50081-1
- EN 60730-1 A1
- 50081-2

> DATI TECNICI

- installazione su scatola mod. 503 dell'impianto elettrico (fornita nella confezione)
- placca (fornita nella confezione)
- alimentazione 230 Vac
- potenza assorbita 2 VA
- temperatura di utilizzo $-10 \div +90$ °C
- temperatura di stoccaggio $-10 \div +60$ °C
- funzione antigelo
- allarme acustico e visivo di sovratemperatura
- indicazione temperatura acqua su display
- sonda temperatura tipo NTC
- guaina porta sonda in ottone filettata 1/2"
- peso 440 gr

> AVVERTENZA

La modulazione della fiamma per evitare o rientrare da temperatura d'allarme è a cura dell'utilizzatore.

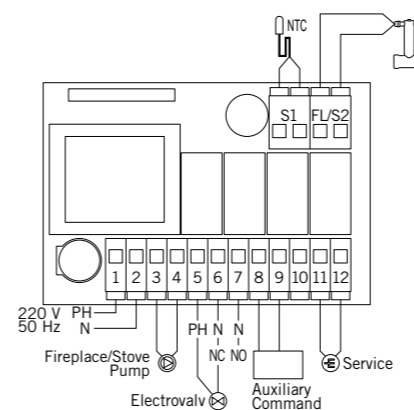
> TECHNICAL DATA

- installation in an electrical system 503 mod. box (supplied in the package)
- plaque (supplied in the package)
- power supply 230 Vac
- power consumption 2 VA
- operating temperature $-10 \div +90$ °C
- storage temperature $-10 \div +60$ °C
- antifreeze function
- acoustic and visual over-temperature alarm
- water temperature indication in display
- NTC type temperature sensor
- 1/2" threaded brass probe sheath
- weight 440 gr

> WARNING

Modulation of the flame to avoid triggering or restore settings after triggering of the alarm temperature is the responsibility of the user.

> SCHEMA DI COLLEGAMENTO / WIRING DIAGRAM



> ARTICOLI DISPONIBILI IN PRONTA CONSEGNA E PREZZI / ITEMS READY FOR DELIVERY AND PRICES

COD.	MOD.	€
919 700 35	TRONICAM DGT	90,98

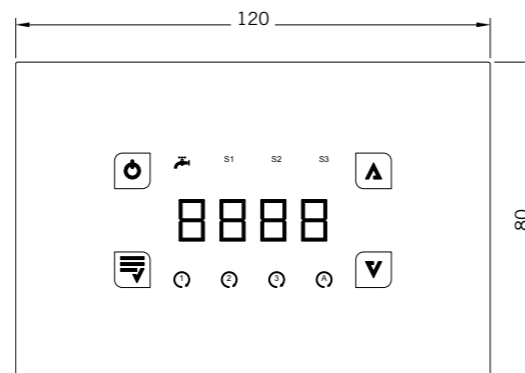
I modelli, le caratteristiche, i campi di pressione qui descritti si riferiscono agli specifici codici disponibili in pronta consegna (magazzino 91). Per una informazione completa su tutte le versioni e le opzioni producibili su ordinazione consultare le schede tecniche nello specifico catalogo TERMOREGOLAZIONE oppure nel sito www.cewal.com

The models and features described here refer to specific codes that are available from stock (magazzino 91). For full information on all versions and the available customised options, consult the technical sheets in the specific catalogue THERMOREGULATION or on the website www.cewal.com

CENTRALINA DIGITALE PER CONTROLLO TERMOCAMINI E STUFE A PELLETTA,
da incasso, placca in vetro temperato con tecnologia capacitiva soft touch

DIGITAL CONTROL UNIT FOR THERMOFIRESPLACES AND PELLETTA STOVES,
wall-mounting, tempered glass plate featuring capacitive soft touch technology

GLH 110



> CARATTERISTICHE DISTINTIVE

GLH 110 è una centralina compatibile con i più diffusi modelli di termocamini e stufe a pellet. Permette di gestire in maniera completa ed efficace il sistema di riscaldamento in cui è inserito il termocamino. Grazie alla eleganza del vetro e alla tecnologia capacitiva dell'azionamento soft touch, si integra perfettamente agli spazi quotidiani con un design moderno e minimalista.

Di seguito le principali caratteristiche dello strumento:

- alimentazione a rete domestica
- installazione a incasso su scatola 503
- tasti capacitivi a sfioramento
- funzione antigelo
- gestione di 16 configurazioni di impianto per il termocamino
- gestione valvole modulanti per un efficientamento energetico
- allarme acustico e visivo di sovratemperatura

> RIFERIMENTI NORMATIVI

- conformità CE
- EN 60730-1
- 50081-1
- EN 60730-1 A1
- 50081-2

> DISTINCTIVE FEATURES

GLH 110 is a control unit compatible with the most common models of fireplaces and pellet stoves. It allows complete and effective management of the heating system in which the closed fireplace is inserted. Thanks to the elegance of the glass and the capacitive technology of the soft touch operation, it integrates perfectly into everyday spaces with a modern and minimalist design.

The main features of the tool are as follows:

- home power supply
- recessed installation on box 503
- soft touch keys
- antifreeze function
- management of 16 system configurations for the closed fireplace
- modulating valve management for energy efficiency
- acoustic and visual overtemperature alarm

> NORMATIVE REFERENCES

- CE conformity
- EN 60730-1
- 50081-1
- EN 60730-1 A1
- 50081-2

> DATI TECNICI

- alimentazione: 230/115 Vac - 50/60 Hz
- fusibile: T 3,15 A
- 3 ingressi: sonde, termostato ambiente, sensore NTC10K/NTC100K/PT1000, flussostato, sensore pressione acqua
- range di misura temperatura: -40 ÷ 120/300 °C
- 2 controlli PWM: pompa ERP
- 4 max uscite controllate: ON/OFF 5 A 250 Vac
- tipologia uscite: contatti liberi/alimentati 230 Vac
- dimensioni meccaniche: 3 moduli incasso/parete
- paccia di copertura: vetro temperato
- tipologia tasti: tasti a sfioro

> AVVERTENZA

La modulazione della fiamma per evitare o rientrare da temperatura d'allarme è a cura dell'utilizzatore.

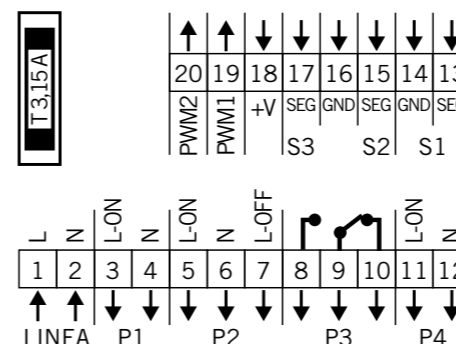
> TECHNICAL DATA

- supply voltage: 230/115 Vac - 50/60 Hz
- fuse: T 3,15 A
- 3 inputs: probes, room thermostat, sensor NTC10K/NTC100K/PT1000, flow switch, water pressure sensor
- temperature measurement range: -40 ÷ 120/300 °C
- 2 controls PWM: pump ERP
- 4 max controlled outputs: ON/OFF 5 A 250 Vac
- output type: free contacts/ line voltage 230 Vac
- mechanical dimensions: 3 module inbox/wall
- cover cap: tempered glass
- keys type: touch keys

> WARNING

Modulation of the flame to avoid triggering or restore settings after triggering of the alarm temperature is the responsibility of the user.

> SCHEMA DI COLLEGAMENTO / WIRING DIAGRAM



> ARTICOLI DISPONIBILI IN PRONTA CONSEGNA E PREZZI / ITEMS READY FOR DELIVERY AND PRICES

COD.	MOD.	€
919 700 46	GLH 110	185,40

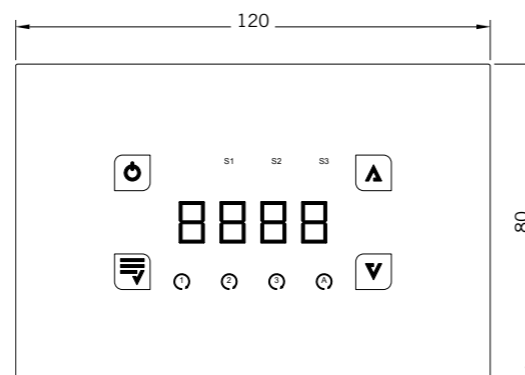
I modelli, le caratteristiche, i campi di pressione qui descritti si riferiscono agli specifici codici disponibili in pronta consegna (Magazzino 91 - Ambiente Service). Per una informazione completa su tutte le versioni e le opzioni producibili su ordinazione consultare le schede tecniche nello specifico catalogo TERMOREGOLAZIONE oppure nel sito www.cewal.com

The models and features described here refer to specific codes that are available from stock (Magazzino 91 - Ambiente Service). For full information on all versions and the available customised options, consult the technical sheets in the specific catalogue THERMOREGULATION or on the website www.cewal.com

CENTRALINA PER GESTIONE DI IMPIANTI SOLARI A CIRCOLAZIONE FORZATA,
da incasso, placca in vetro temperato con tecnologia capacitiva soft touch

CONTROL UNIT FOR THE MANAGEMENT OF FORCED CIRCULATION SOLAR SYSTEMS,
wall-mounting, tempered glass plate featuring capacitive soft touch technology

GLS 100



> CARATTERISTICHE DISTINTIVE

GLS 100 è una centralina digitale specifica per la gestione di circuiti solari termici a circolazione forzata. Grazie alla eleganza del vetro e alla tecnologia capacitiva dell'azionamento soft touch, si integra perfettamente agli spazi quotidiani con un design moderno e minimalista.

Di seguito le principali caratteristiche dello strumento:

- alimentazione a rete domestica
- installazione a incasso su scatola 503
- tasti e regolazione a sfioro
- funzione antigelo
- gestione valvole modulanti per un efficientamento energetico
- allarme acustico e visivo di sovratemperatura

> DISTINCTIVE FEATURES

GLS 100 is a specific digital control unit for the management of forced circulation thermal solar circuits. Thanks to the elegance of the glass and the capacitive technology of the soft touch operation, it integrates perfectly into everyday spaces with a modern and minimalist design.

The main features of the tool are as follows:

- home power supply
- recessed installation on box 503
- soft touch keys
- antifreeze function
- modulating valve management for energy efficiency
- acoustic and visual overtemperature alarm

> RIFERIMENTI NORMATIVI

- conformità CE
- EN 60730-1
- 50081-1
- EN 60730-1 A1
- 50081-2

> NORMATIVE REFERENCES

- CE conformity
- EN 60730-1
- 50081-1
- EN 60730-1 A1
- 50081-2

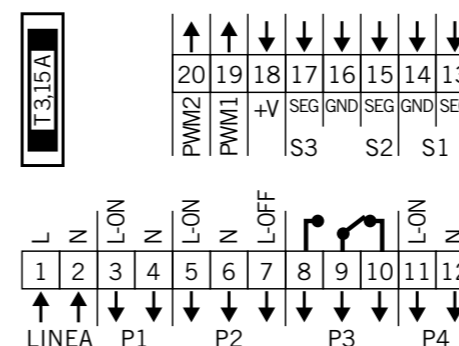
> DATI TECNICI

- alimentazione: 230 V - 50 Hz
- 3 inputs: 3 low voltage
- 6 output: 4 ON/OFF + 2 PWM
- fusibile: T 2 A
- dotazione sonde incluse
- dimensioni meccaniche: scatola 503/parete
- placca di copertura: vetro
- tipologia tasti: tasti a sfioro

> TECHNICAL DATA

- supply voltage: 230 V - 50 Hz
- 3 inputs: 3 low voltage
- 6 output: 4 ON/OFF + 2 PWM
- fuse: T 2 A
- probes included
- dimensions: box 503/wall
- cover cap: tempered glass
- keys type: touch keys

> SCHEMA DI COLLEGAMENTO / WIRING DIAGRAM



> ARTICOLI DISPONIBILI IN PRONTA CONSEGNA E PREZZI / ITEMS READY FOR DELIVERY AND PRICES

COD.	MOD.	€
919 700 48	GLS 100	206,00

I modelli, le caratteristiche, i campi di pressione qui descritti si riferiscono agli specifici codici disponibili in pronta consegna (Magazzino 91 - Ambiente Service). Per una informazione completa su tutte le versioni e le opzioni producibili su ordinazione consultare le schede tecniche nello specifico catalogo TERMOREGOLAZIONE oppure nel sito www.cewal.com

The models and features described here refer to specific codes that are available from stock (Magazzino 91 - Ambiente Service). For full information on all versions and the available customised options, consult the technical sheets in the specific catalogue THERMOREGULATION or on the website www.cewal.com

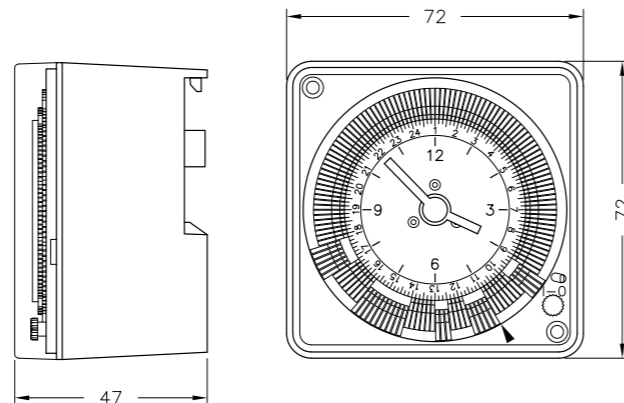
INTERRUTTORE ORARIO A CAVALIERI

bidirezionale, con riserva di carica, da parete

TIME SWITCH WITH TAPPETS

bi-directional, with power reserve, wall-mounting

TS



> CARATTERISTICHE DISTINTIVE

Questo interruttore orario si distingue per la praticità di programmazione e la facilità di installazione. Con il semplice spostamento dei cavalieri si programmano, gli orari di accensione e spegnimento di qualsivoglia impianto o apparecchiatura elettrica.

Esiste inoltre una praticissima funzione che permette, al bisogno, di invertire il ciclo in corso senza alterare il resto della programmazione.

È dotato di lancette per la lettura dell'orario. Incorpora una riserva di carica per non perdere precisione e programmazione anche in caso di prolungato black out.

Utilizzabile ovunque ci sia il bisogno o l'utilità di accendere o spegnere automaticamente a una certa ora:

- impianti elettrici (vetrine, luminarie ecc.)
- impianti termici o di condizionamento
- elettrodomestici
- macchine
- ecc.

> RIFERIMENTI NORMATIVI

- Conformità CE
- EN 60730
- LDV 2014/35/UE
- EMC 2014/30/UE
- grado di protezione IP42 secondo EN 60529

> DISTINCTIVE FEATURES

This time switch is distinguished by its practicality and ease of installation. With the simple movement of tappets, you can program, the times during which the any installation or electrical equipment will switch on or off.

There is also a very practical function that allows, as needed, to reverse the current loop without affecting the rest of the programming. It has hands to read the time.

It incorporates a power reserve so as not to lose accuracy and programming, even in the case of prolonged blackout.

Usable wherever there is the need or usefulness to turn on or off automatically at a certain time:

- electrical installations (windows, lights etc.)
- heating or air conditioning systems
- household appliances
- machines
- etc.

> NORMATIVE REFERENCES

- CE conformity
- EN 60730
- LDV 2014/35/UE
- EMC 2014/30/UE
- protection rating IP42 according to EN 60529

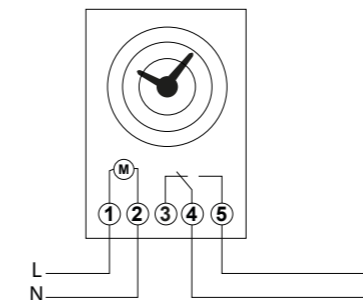
> DATI TECNICI

- tecnologia al quarzo
- orologio bidirezionale con riserva di carica (circa 120 h)
- montaggio a parete o su profilati DIN
- alimentazione 230-240 Vac
- temperatura di utilizzo -10 ÷ +50 °C
- temperatura di stoccaggio -20 ÷ +55 °C
- contatti in commutazione (SPDT)
- portata contatti 16A(3A)/250 Vac
- classe di isolamento II

> TECHNICAL DATA

- quartz technology
- bi-directional clock, with power reserve (about 120 h)
- wall mounting or on DIN profiles
- power supply 230-240 Vac
- operating temperature -10 ÷ +50 °C
- storage temperature -20 ÷ +55 °C
- switching contacts (SPDT)
- contact capacity 16A(3A)/250 Vac
- class of insulation II

> SCHEMA DI COLLEGAMENTO / WIRING DIAGRAM



> ARTICOLI DISPONIBILI IN PRONTA CONSEGNA E PREZZI / ITEMS READY FOR DELIVERY AND PRICES

COD.	MOD.	€
919 401 10	TS	67,97

I modelli, le caratteristiche, i campi di pressione qui descritti si riferiscono agli specifici codici disponibili in pronta consegna (Magazzino 91 - Ambiente Service). Per una informazione completa su tutte le versioni e le opzioni producibili su ordinazione consultare le schede tecniche nello specifico catalogo TERMOREGOLAZIONE oppure nel sito www.cewal.com

The models and features described here refer to specific codes that are available from stock (Magazzino 91 - Ambiente Service). For full information on all versions and the available customised options, consult the technical sheets in the specific catalogue THERMOREGULATION or on the website www.cewal.com

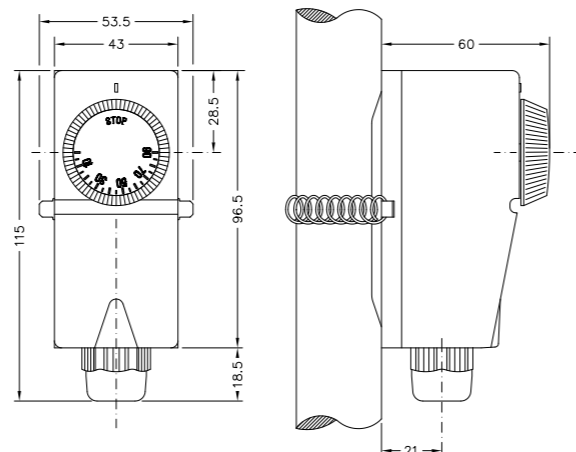
TERMOSTATO ELETTROMECCANICO IN CUSTODIA PLASTICA

regolabile 20/90 °C, a contatto, funzionamento ad espansione di liquido

ELECTROMECHANICAL CONTACT THERMOSTAT IN PLASTIC CASE

adjustable temperature 20/90 °C, operation with liquid expansion

TUSC



> CARATTERISTICHE DISTINTIVE

Il termostato regolabile TUSC è impiegato soprattutto su tubature di impianti di riscaldamento per la regolazione di pompe, bruciatori, aerotermi e simili.

Il principio di funzionamento è a espansione di liquido e questo garantisce affidabilità.

La fissazione avviene tramite la molla in dotazione che assicura il contatto della parte sensibile alla tubazione e quindi la precisione della risposta del termostato.

È utilizzabile in:

- impianti di riscaldamento tradizionali e centralizzati
- impianti di riscaldamento a pavimento
- molteplici altre applicazioni quando sia necessario ricevere un segnale ON/OFF da una tubatura al raggiungimento di una data temperatura compresa tra 20 e 90 °C

> DISTINCTIVE FEATURES

The adjustable thermostat TUSC is mainly used on the pipelines of heating systems for the regulation of air heaters, burners, pumps and the like.

The operating principle works with liquid expansion and this ensures consistency and accuracy of operation.

The setting takes place via the supplied spring that ensures the contact of the sensitive part to the pipeline and therefore reliability of the response of the thermostat.

Suitable to:

- traditional heating systems and centralized
- floor heating systems
- many other applications when you need to receive an ON/OFF signal from the pipeline when it reaches a temperature of between 20 and 90 °C

> RIFERIMENTI NORMATIVI

- omologato ENEC
- conformità CE
- EN 60730
- LDV 2014/35/UE
- EMC 2014/30/UE

> NORMATIVE REFERENCES

- ENEC approval
- CE conformity
- EN 60730
- LDV 2014/35/UE
- EMC 2014/30/UE

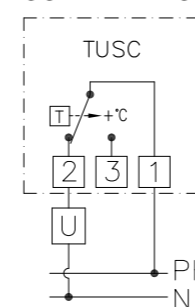
> DATI TECNICI

- struttura esterna in materiale termoplastico antiurto
- piastra di contatto alla tubatura in acciaio zincato
- elemento termostatico a membrana a dilatazione di liquido
- passacavo M20
- campo di regolazione 20 ÷ 90 °C
- tolleranza ± 5 °C
- gradiente termico < 1K/m'
- contatti in commutazione SPDT
- portata contatti 16A(2,5A)/250 Vac
- classe di isolamento I
- temperatura massima sul corpo 80 °C
- massima temperatura piastra contatto 125 °C
- grado di protezione IP40 secondo EN 60529
- differenziale (Δt) 5 ÷ 10 °C
- peso 190 gr

> TECHNICAL DATA

- exterior in shockproof thermoplastic material
- contact plate to the pipeline in galvanised steel
- thermostat element with liquid dilatation
- cable gland M20
- setting range from 20 to 90 °C
- tolerance ± 5 °C
- temperature gradient < 1 K/m'
- switching contacts (SPDT)
- contact capacity 16A (2.5A)/250 Vac
- insulation class I
- maximum body temperature 80 °C
- maximum temperature of contact plate 125 °C
- degree of protection IP40 according to EN 60529
- differential (Δt) 5 ÷ 10 °C
- weight 190 gr

> SCHEMA DI COLLEGAMENTO / WIRING DIAGRAM



> ARTICOLI DISPONIBILI IN PRONTA CONSEGNA E PREZZI / ITEMS READY FOR DELIVERY AND PRICES

COD.	MOD.	€
919 340 10	TUSC	20,59

I modelli, le caratteristiche, i campi di pressione qui descritti si riferiscono agli specifici codici disponibili in pronta consegna (Magazzino 91 - Ambiente Service). Per una informazione completa su tutte le versioni e le opzioni producibili su ordinazione consultare le schede tecniche nello specifico catalogo TERMOREGOLAZIONE oppure nel sito www.cewal.com

The models and features described here refer to specific codes that are available from stock (Magazzino 91 - Ambiente Service). For full information on all versions and the available customised options, consult the technical sheets in the specific catalogue THERMOREGULATION or on the website www.cewal.com

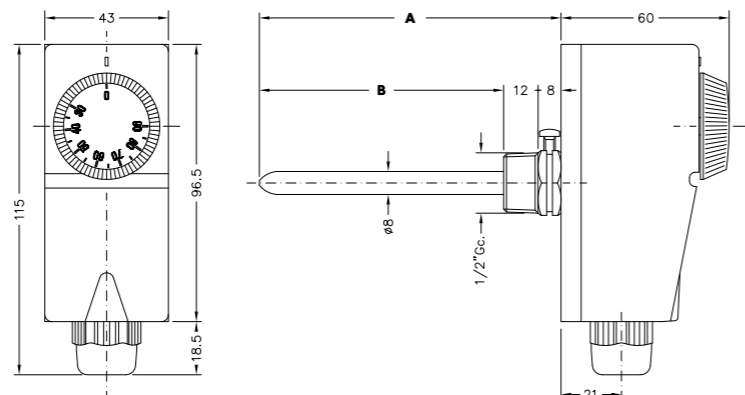
TERMOSTATO ELETTROMECCANICO IN CUSTODIA PLASTICA

regolabile 30/90 °C, ad immersione, funzionamento ad espansione di liquido

ELECTROMECHANICAL IMMERSION THERMOSTAT IN PLASTIC CASE

adjustable temperature 30/90 °C, operation with liquid expansion

TURE



> DIMENSIONI E PESI / SIZES AND WEIGHTS

MOD.	A	B	PESO/WEIGHT
TURE 10	105 mm	85 mm	250 gr
TURE 20	205 mm	185 mm	260 gr

> CARATTERISTICHE DISTINTIVE

Il termostato regolabile TURE è impiegato soprattutto su impianti di riscaldamento per la regolazione di pompe, bruciatori, aerotermini e simili. Il principio di funzionamento è a espansione di liquido e questo garantisce costanza e precisione di funzionamento.

L'elemento sensibile del termostato è direttamente inserito nel pozzetto immerso nel liquido. Questo contribuisce all'affidabilità della risposta del termostato.

È utilizzabile in:

- impianti di riscaldamento tradizionali e centralizzati
- impianti di riscaldamento a pavimento
- molteplici altre applicazioni quando sia necessario ricevere un segnale ON/OFF da una tubatura al raggiungimento di una data temperatura compresa tra 20 e 90 °C

Per una maggiore flessibilità di impiego sono disponibili due lunghezze di pozzetto.

> RIFERIMENTI NORMATIVI

- omologato ENEC
- omologato I.S.P.E.S.L.
- conformità CE
- EN 60730
- LDV 2014/35/UE
- EMC 2014/30/UE

> DISTINCTIVE FEATURES

The adjustable thermostat TURE is mainly used on heating systems for the regulation of air heaters, burners, pumps and the like. The operating principle works with liquid expansion and this ensures consistency and accuracy of operation. The temperature sensing element is directly inserted into the pocket immersed in the liquid. This contributes to the reliability of the response of the thermostat.

Suitable to:

- traditional heating systems and centralized
- floor heating systems
- many other applications when you need to receive an ON/OFF signal from the pipeline when it reaches a temperature of between 20 and 90 °C

For a greater flexibility of use, there are two lengths of the sump.

> NORMATIVE REFERENCES

- ENEC approval
- I.S.P.E.S.L. approval
- CE conformity
- EN 60730
- LDV 2014/35/UE
- EMC 2014/30/UE

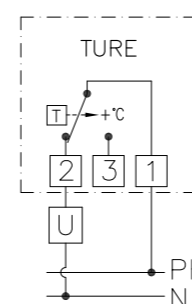
> DATI TECNICI

- struttura esterna in materiale termoplastico antiurto
- pozzetto in lega di rame
- elemento termostatico a membrana a dilatazione di liquido
- passacavo M20
- campo di regolazione 30 ÷ 90 °C
- gradiente termico < 1K/m'
- contatti in commutazione SPDT
- portata contatti 16A (2,5A)/250 Vac
- classe di isolamento I
- temperatura massima sul corpo 80 °C
- massima temperatura sul pozzetto 125 °C
- massima pressione sul pozzetto 10 bar
- grado di protezione IP40 secondo EN 60529
- differenziale (Δt) 5 ÷ 10 °C

> TECHNICAL DATA

- exterior in shockproof thermoplastic material
- copper alloy pocket
- thermostat element with liquid dilatation
- cable gland M20
- setting range 30 ÷ 90 °C
- temperature gradient < 1 K/m'
- switching contacts (SPDT)
- contact capacity 16A (2.5A)/250 Vac
- insulation class I
- maximum body temperature 80 °C
- maximum temperature on pocket 125 °C
- maximum pressure on pocket 10 bar
- degree of protection IP40 according to EN 60529
- differential (Δt) 5 ÷ 10 °C

> SCHEMA DI COLLEGAMENTO / WIRING DIAGRAM



> ARTICOLI DISPONIBILI IN PRONTA CONSEGNA E PREZZI / ITEMS READY FOR DELIVERY AND PRICES

COD.	MOD.	€
919 340 20	TURE 10	28,52
919 340 21	TURE 20	30,13

I modelli, le caratteristiche, i campi di pressione qui descritti si riferiscono agli specifici codici disponibili in pronta consegna (Magazzino 91 - Ambiente Service). Per una informazione completa su tutte le versioni e le opzioni producibili su ordinazione consultare le schede tecniche nello specifico catalogo TERMOREGOLAZIONE oppure nel sito www.cewal.com

The models and features described here refer to specific codes that are available from stock (Magazzino 91 - Ambiente Service). For full information on all versions and the available customised options, consult the technical sheets in the specific catalogue THERMOREGULATION or on the website www.cewal.com

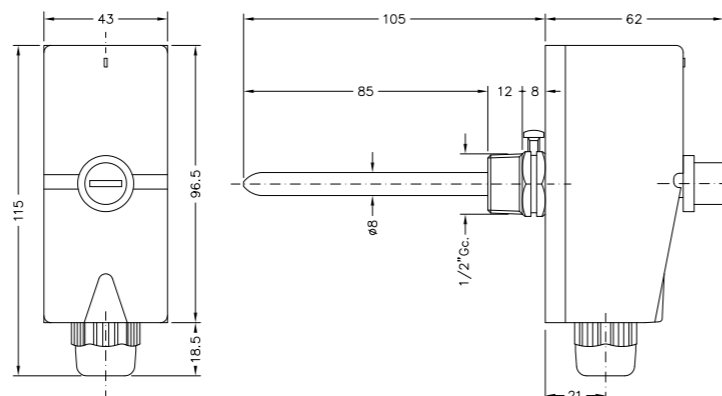
TERMOSTATO ELETTROMECCANICO A RIARMO MANUALE IN CUSTODIA PLASTICA

ad immersione, funzionamento ad espansione di liquido

ELECTROMECHANICAL MANUAL RESET IMMERSION THERMOSTAT

in plastic case, operation with liquid expansion

TURI



> CARATTERISTICHE DISTINTIVE

Il termostato a riarmo manuale TURI è impiegato quale limitatore di temperatura soprattutto su impianti di riscaldamento per mettere in sicurezza l'impianto arrestandolo in caso di sovratemperatura.

In caso di intervento del termostato non sarà sufficiente eliminare la causa di anomalia ma sarà necessario intervenire manualmente sul termostato per poter riavviare l'impianto.

Il principio di funzionamento è a espansione di liquido e questo garantisce costanza e precisione di funzionamento.

L'elemento sensibile di TURI dispone anche di una sicurezza positiva grazie alla quale il termostato arresta l'impianto anche nel caso in cui si verifichi una perdita di liquido dall'elemento sensibile del termostato stesso. L'elemento sensibile del termostato è direttamente inserito nel pozzetto immerso nel liquido. Questo contribuisce all'affidabilità della risposta del termostato.

Utilizzabile soprattutto in impianti di riscaldamento. Può essere impiegato in ogni altra applicazione in cui sia necessario un elemento di sicurezza limitatore della temperatura di un liquido.

> DISTINCTIVE FEATURES

The manual resetting thermostat TURI is used as temperature limiter especially on heating systems for securing the system, stopping it in case of overheating. In case of intervention of the thermostat, it will not be enough to eliminate the cause of the problem but manual intervention is required on the thermostat in order to restart the plant.

The operating principle works with liquid expansion and this ensures consistency and accuracy of operation. The sensitive element of TURI also has a positive safety thanks to which the thermostat stops the plant even if there is a loss of liquid from the thermostat sensing element.

The temperature sensing element is directly inserted into the pocket immersed in the liquid. This contributes to the reliability of the response of the thermostat.

Usable especially in heating systems. It may be used in any other application that requires a safety element temperature limiter of a liquid.

> RIFERIMENTI NORMATIVI

- omologato I.S.P.E.S.L.
- conformità CE
- EN 60730
- LDV 2014/35/UE
- EMC 2014/30/UE

> NORMATIVE REFERENCES

- I.S.P.E.S.L. approval
- CE conformity
- EN 60730
- LDV 2014/35/UE
- EMC 2014/30/UE

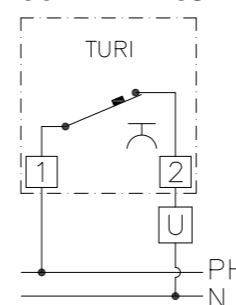
> DATI TECNICI

- struttura esterna in materiale termoplastico antiurto
- pozzetto in lega di rame
- elemento termostatico a membrana a dilatazione di liquido
- sicurezza positiva contro la rottura del capillare
- passacavo M20
- temperatura di intervento $96 \pm 3 \text{ }^\circ\text{C}$
- riarmo manuale
- contatti in di semplice interruzione SPST
- portata contatti 16A(2,5A)/250 Vac
- classe di isolamento I
- temperatura massima sul corpo $80 \text{ }^\circ\text{C}$
- massima temperatura sul pozzetto $125 \text{ }^\circ\text{C}$
- massima pressione sul pozzetto 10 bar
- grado di protezione IP40 secondo EN 60529
- peso 255 gr

> TECHNICAL DATA

- exterior in shockproof thermoplastic material
- copper alloy pocket
- thermostat element with liquid dilatation
- positive safety against capillary breakage
- cable gland M20
- tripping temperature $96 \pm 3 \text{ }^\circ\text{C}$
- with manual reset
- breaking contacts SPST
- contact capacity 16A(2.5A)/250 Vac
- insulation class I
- maximum body temperature $80 \text{ }^\circ\text{C}$
- maximum temperature on pocket $125 \text{ }^\circ\text{C}$
- maximum pressure on pocket 10 bar
- degree of protection IP40 according to EN 60529
- weight 255 gr

> SCHEMA DI COLLEGAMENTO / WIRING DIAGRAM



> ARTICOLI DISPONIBILI IN PRONTA CONSEGNA E PREZZI / ITEMS READY FOR DELIVERY AND PRICES

COD.	MOD.	€
919 340 25	TURI	34,87

I modelli, le caratteristiche, i campi di pressione qui descritti si riferiscono agli specifici codici disponibili in pronta consegna (Magazzino 91 - Ambiente Service). Per una informazione completa su tutte le versioni e le opzioni producibili su ordinazione consultare le schede tecniche nello specifico catalogo TERMOREGOLAZIONE oppure nel sito www.cewal.com

The models and features described here refer to specific codes that are available from stock (Magazzino 91 - Ambiente Service). For full information on all versions and the available customised options, consult the technical sheets in the specific catalogue THERMOREGULATION or on the website www.cewal.com

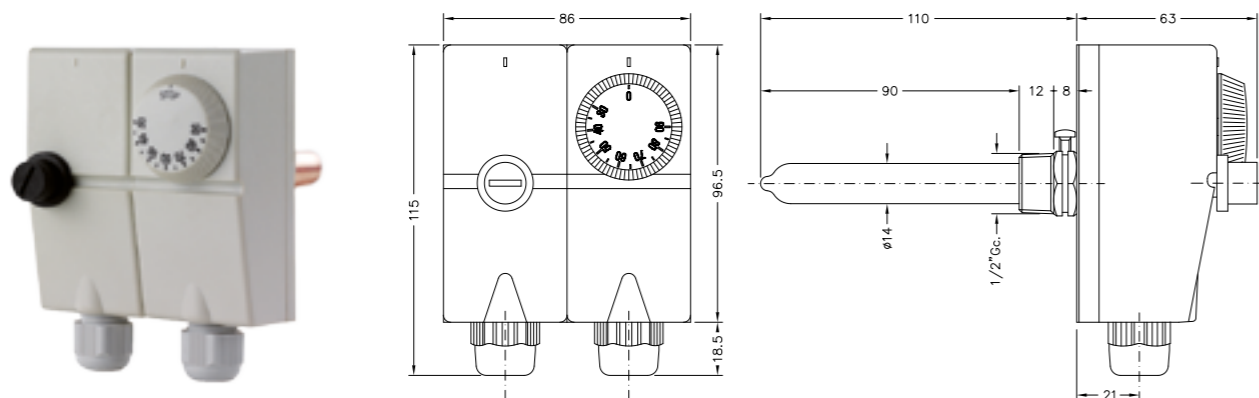
DOPPIO TERMOSTATO ELETTROMECCANICO IN CUSTODIA PLASTICA

per regolazione 30/90 °C e per sicurezza a riarmo manuale, ad immersione, funzionamento ad espansione di liquido

DUAL ELECTROMECHANICAL THERMOSTAT IN PLASTIC CASE

adjustable temperature 30/90 °C and for safety with manual reset, pocket immersion, operation with liquid expansion

TURR



> CARATTERISTICHE DISTINTIVE

TURR è un bitermostato in custodia plastica impiegato soprattutto negli impianti di riscaldamento. Esso abbinata la funzione di regolazione usata per il comando di pompe, bruciatori, aerotermi e simili, alla funzione di limitatore per mettere in sicurezza l'impianto, arrestandolo in caso di sovratemperatura.

Dopo l'intervento del termostato di sicurezza non sarà sufficiente eliminare la causa di anomalia ma sarà necessario intervenire manualmente sul termostato per poter riavviare l'impianto.

Il principio di funzionamento è a espansione di liquido e questo garantisce costanza e precisione di funzionamento.

L'elemento sensibile del termostato di sicurezza dispone anche di una sicurezza positiva grazie alla quale il termostato arresta l'impianto anche nel caso in cui si verifici una perdita di liquido dall'elemento sensibile del termostato stesso.

Gli elementi sensibili di TURR sono direttamente inseriti nel pozzetto immerso nel liquido. Questo contribuisce all'affidabilità della risposta del termostato.

Utilizzabile negli impianti di riscaldamento. Soprattutto in quelli soggetti a controllo I.S.P.E.S.L.

> DISTINCTIVE FEATURES

TURR is a safety thermostat with plastic case mainly used in heating systems. It combines the function of adjustment used for controlling pumps, burners, air heaters and the like, to the limiter function for securing the system, stopping in case of overheating.

In case of intervention of the safety thermostat, it will not be enough to eliminate the cause of the problem, but manual intervention is required on the thermostat in order to restart the plant.

The operating principle works with liquid expansion and this ensures consistency and accuracy of operation.

The sensitive element of the safety thermostat also has a positive safety thanks to which the thermostat stops the plant even if there is a loss of liquid from the thermostat sensing element.

The temperature sensing elements are directly inserted into the pocket immersed in the liquid. This contributes to the reliability of the response of the thermostat.

Usable in heating systems. Especially in those subject I.S.P.E.S.L. control.

> RIFERIMENTI NORMATIVI

- omologato I.S.P.E.S.L.
- conformità CE
- EN 60730
- LDV 2014/35/UE
- EMC 2014/30/UE

> NORMATIVE REFERENCES

- I.S.P.E.S.L. approval
- CE conformity
- EN 60730
- LDV 2014/35/UE
- EMC 2014/30/UE

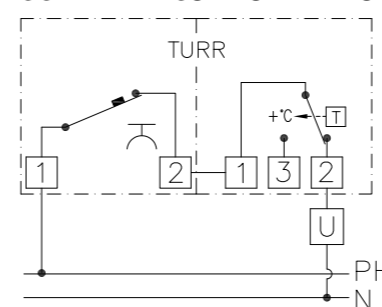
> DATI TECNICI

- struttura esterna in materiale termoplastico antiurto
- pozzetto in lega di rame
- elementi termostatici a membrana a dilatazione di liquido
- sicurezza positiva contro la rottura del capillare sul termostato a riarmo
- passacavo M20
- temperatura di intervento del termostato a riarmo 99 ± 4 °C
- riarmo manuale
- campo di intervento del termostato regolabile $30 \div 90$ °C
- gradiente termico < 1 K/m'
- portata contatti 16A(2,5A)/250 Vac
- classe di isolamento I
- temperatura massima sul corpo 80 °C
- massima temperatura sul pozzetto 125 °C
- massima pressione sul pozzetto 10 bar
- grado di protezione IP40 secondo EN 60529
- peso 460 gr

> TECHNICAL DATA

- exterior in shockproof thermoplastic material
- copper alloy pocket
- thermostat elements with liquid dilatation
- positive safety against capillary breakage on thermostat with manual reset
- cable gland M20
- temperature of intervention of thermostat with manual reset 99 ± 4 °C
- with manual reset
- setting range $30 \div 90$ °C
- temperature gradient < 1 K/m'
- contact capacity 16A(2.5A)/250 Vac
- insulation class I
- maximum body temperature 80 °C
- maximum temperature on pocket 125 °C
- maximum pressure on pocket 10 bar
- degree of protection IP40 according to EN 60529
- weight 460 gr

> SCHEMA DI COLLEGAMENTO / WIRING DIAGRAM



> ARTICOLI DISPONIBILI IN PRONTA CONSEGNA E PREZZI / ITEMS READY FOR DELIVERY AND PRICES

COD.	MOD.	€
919 340 30	TURR	58,56

I modelli, le caratteristiche, i campi di pressione qui descritti si riferiscono agli specifici codici disponibili in pronta consegna (Magazzino 91 - Ambiente Service). Per una informazione completa su tutte le versioni e le opzioni producibili su ordinazione consultare le schede tecniche nello specifico catalogo TERMOREGOLAZIONE oppure nel sito www.cewal.com

The models and features described here refer to specific codes that are available from stock (Magazzino 91 - Ambiente Service). For full information on all versions and the available customised options, consult the technical sheets in the specific catalogue THERMOREGULATION or on the website www.cewal.com

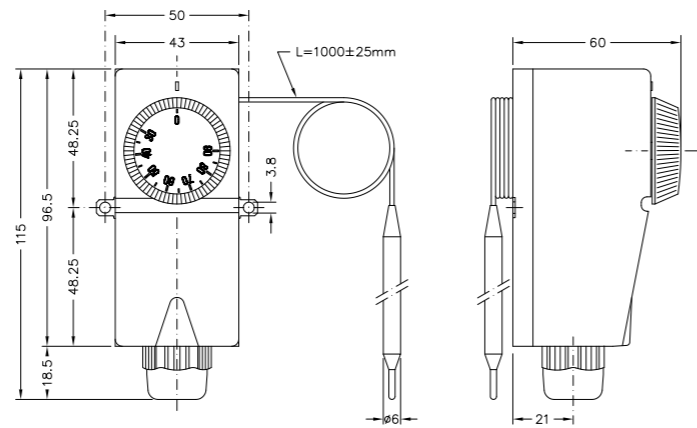
TERMOSTATO ELETTROMECCANICO IN CUSTODIA PLASTICA

regolabile 30/90 °C, con capillare esterno, funzionamento ad espansione di liquido

ELECTROMECHANICAL THERMOSTAT IN PLASTIC CASE

adjustable temperature 30/90 °C, outside capillary, operation with liquid expansion

TUREC



> CARATTERISTICHE DISTINTIVE

Il termostato regolabile con capillare TUREC è impiegato soprattutto in impianti di riscaldamento per la regolazione di pompe, bruciatori, aerotermi e simili. Esso trova comunque impiego in molteplici altre applicazioni ove sia necessario termostatare la temperatura tra 30 e 90 °C. Il capillare esterno all'involucro consente di poter prelevare la temperatura da monitorare fino a un metro di distanza. Il bulbo sensibile libero permette inoltre ampia flessibilità di applicazione (in immersione con o senza pozzetto o a contatto). Il corpo del termostato può essere fissato a qualsiasi superficie piana tramite due viti o rivetti.

Utilizzabile in impianti di riscaldamento e per la termostatazione di bagni in processi o applicazioni tecniche.

> DISTINCTIVE FEATURES

The adjustable capillary thermostat TUREC is mainly used on heating systems for the regulation of air heaters, burners, pumps and the like. It is however used in many other applications where it is necessary to warm the temperature between 30 and 90 °C. The capillary outside the housing allows to take the temperature to be monitored up to one metre away. The free sensitive bulb also allows wide flexibility of application (with or without the pocket or in contact). The body of the thermostat can be mounted to any flat surface using two screws or rivets.

Usable in heating systems and for the heating of baths in processes or technical applications.

> RIFERIMENTI NORMATIVI

- omologato ENEC
- conformità CE
- EN 60730
- LDV 2014/35/UE
- EMC 2014/30/UE

> NORMATIVE REFERENCES

- ENEC approval
- CE conformity
- EN 60730
- LDV 2014/35/UE
- EMC 2014/30/UE

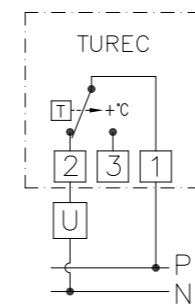
> DATI TECNICI

- struttura esterna in materiale termoplastico antiurto
- capillare e bulbo in rame
- elemento termostatico a membrana a dilatazione di liquido
- passacavo M20
- campo di regolazione 30 ÷ 90 °C
- gradiente termico < 1K/m'
- differenziale (Δt) 5 °C \pm 1 °C
- contatti in commutazione SPDT
- portata contatti 16A(2,5A)/250 Vac
- classe di isolamento I
- temperatura massima sul corpo 80 °C
- massima temperatura sul bulbo 125 °C
- grado di protezione IP40 secondo EN 60529
- peso 210 gr

> TECHNICAL DATA

- exterior in shockproof thermoplastic material
- bulb and capillary in copper
- thermostat element with liquid dilatation
- cable gland M20
- setting range from 30 ÷ 90 °C
- temperature gradient < 1 K/m
- differential (Δt) 5 °C \pm 1 °C
- switching contacts (SPDT)
- contact capacity 16A(2.5A)/250 Vac
- insulation class I
- maximum body temperature 80 °C
- maximum temperature on bulb 125 °C
- degree of protection IP40 according to EN 60529
- weight 210 gr

> SCHEMA DI COLLEGAMENTO / WIRING DIAGRAM



> ARTICOLI DISPONIBILI IN PRONTA CONSEGNA E PREZZI / ITEMS READY FOR DELIVERY AND PRICES

COD.	MOD.	€
919 340 15	TUREC	28,52

I modelli, le caratteristiche, i campi di pressione qui descritti si riferiscono agli specifici codici disponibili in pronta consegna (Magazzino 91 - Ambiente Service). Per una informazione completa su tutte le versioni e le opzioni producibili su ordinazione consultare le schede tecniche nello specifico catalogo TERMOREGOLAZIONE oppure nel sito www.cewal.com

The models and features described here refer to specific codes that are available from stock (Magazzino 91 - Ambiente Service). For full information on all versions and the available customised options, consult the technical sheets in the specific catalogue THERMOREGULATION or on the website www.cewal.com

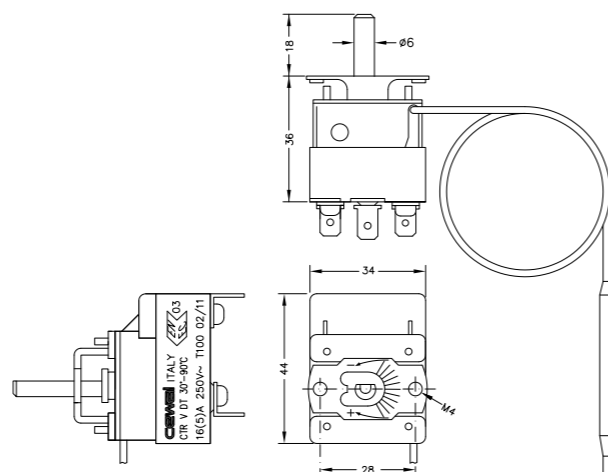
TERMOSTATO ELETTROMECCANICO REGOLABILE O A RIARMO MANUALE

con capillare, ad espansione di liquido

ELECTROMECHANICAL THERMOSTAT ADJUSTABLE OR MANUAL RESET

with capillary, liquid expansion operation

CTR



> CARATTERISTICHE DISTINTIVE

Il termostato a capillare CTR è adatto alla regolazione automatica della temperatura e si presta a una molteplicità di utilizzi, come primo impiego o per la manutenzione di caldaie, piccoli e grandi elettrodomestici, riscaldamento civile ed industriale, impianti tecnici e in generale ogni applicazione ove sia necessario regolare la temperatura di un apparecchio.

Il bulbo sensibile può essere impiegato immerso direttamente, oppure inserito in una guaina (v. pag. 59) oppure per contatto con una superficie, a seconda delle applicazioni. Il corpo del termostato è usualmente fissato a un cruscotto. La manopola di regolazione e la ghiera sottomanopola sono fornite come optional.

> RIFERIMENTI NORMATIVI

- omologato ENEC
- omologato I.S.P.E.S.L. (solo codice 919 321 21c)
- conformità CE
- EN 60730
- LDV 2014/35/UE
- EMC 2014/30/UE

> DATI TECNICI

- capillare e bulbo (v. tabella)
- elemento termostatico a membrana a dilatazione di liquido
- campo di regolazione (v. tabella)
- gradiente termico < 1K/m'
- portata contatti 16A(5A)/250 Vac
- classe di isolamento II
- temperatura massima sul corpo (v. tabella)

> DISTINCTIVE FEATURES

The adjustable capillary thermostat is suitable for the automatic adjustment of temperature and lends itself to a variety of applications as first use or for the maintenance of boilers, small and large appliances, civil and industrial heating, technical facilities and in general, in all applications where it is necessary to regulate the temperature of a unit.

The sensitive bulb can be used immersed directly, or inserted into a pocket (see pag. 59), or by contact with a surface, depending on the application. The body of the thermostat is usually fastened on the instrument panel. The regulation knob and bezel under knob are supplied as optional.

> NORMATIVE REFERENCES

- ENEC approval
- I.S.P.E.S.L. approval (only for codet 919 321 21c)
- CE conformity
- EN 60730
- LDV 2014/35/UE
- EMC 2014/30/UE

> TECHNICAL DATA

- bulb and capillary (see table)
- thermostat element with liquid dilatation
- setting range (see table)
- temperature gradient < 1 K/m'
- contact capacity 16A(5A)/250 Vac
- insulation class II
- maximum body temperature (see table)

> ARTICOLI DISPONIBILI IN PRONTA CONSEGNA E PREZZI / ITEMS READY FOR DELIVERY AND PRICES

COD.	REGOLAZIONE ADJUSTMENT	ΔT	TIPO CONTATTO CONTACT TYPE	MAX. TEMP. CORPO MAX. TEMP. BODY	MATERIALE CAPILLARE CAPILLARY MATERIAL	LUNGHEZZA CAPILLARE CAPILLARY LENGTH	PESO/WEIGHT	€
919 321 01c	-35/+35 °C	2 °C ±1,2	SPDT	T 80	acciaio inox stainless steel	1 m	130 gr	16,22
919 321 10c	0/60 °C	4 °C ±3	SPDT	T 80	acciaio inox stainless steel	1,5 m	125 gr	12,26
919 321 21c	30/90 °C	4 °C ±2	SPDT	T 100	rame copper	1,5 m	125 gr	11,85
919 321 22c	30/110 °C	4 °C ±2	SPDT	T 100	rame copper	1,5 m	120 gr	12,26
919 321 23c	30/150 °C	5 °C ±3	SPDT	T 150	rame copper	1,5 m	130 gr	12,26
919 321 24c	50/200 °C	6 °C ±3	SPDT	T 150	acciaio inox stainless steel	1,5 m	110 gr	13,37
919 323 20c	97 °C ±3	riarmo manuale manual reset		T 100	rame copper	1,5 m	100 gr	14,03

> NOTA

Questi termostati possono essere forniti anche come KIT comprendenti:

- termostato CTR
- manopola graduata
- ghiera sottomanopola
- due viti per fissaggio

> NOTE

These thermostats can be supplied as a KIT including:

- CTR thermostat
- graduated knob
- bezel under knob
- two screws for fixing

KIT CTR

COD.		€
919 331 01	-35/+35 °C	17,83
919 331 10	0/60 °C	15,29
919 331 21	30/90 °C I.S.P.E.S.L.	14,93
919 331 22	30/110 °C	15,18
919 331 23	30/150 °C	15,70
919 331 24	50/200 °C	15,90



MANOPOLE GRADUATE E GHIERA SOTTOMANOPOLA GRADUATED KNOBS AND BEZEL UNDER KNOB

COD.	SCALA/SCALE	€
919 300 70	-35/+35 °C	1,10
919 300 80	0/60 °C	1,10
919 300 90	30/90 °C	1,10
919 301 00	30/110 °C	1,10
919 301 10	30/150 °C	1,10
919 301 20	50/200 °C	1,10
919 300 01	ghiera sottomanopola / bezel under knob	0,35

I modelli, le caratteristiche, i campi di pressione qui descritti si riferiscono agli specifici codici disponibili in pronta consegna (Magazzino 91 - Ambiente Service). Per una informazione completa su tutte le versioni e le opzioni producibili su ordinazione consultare le schede tecniche nello specifico catalogo TERMOREGOLAZIONE oppure nel sito www.cewal.com

The models and features described here refer to specific codes that are available from stock (Magazzino 91 - Ambiente Service). For full information on all versions and the available customised options, consult the technical sheets in the specific catalogue THERMOREGULATION or on the website www.cewal.com

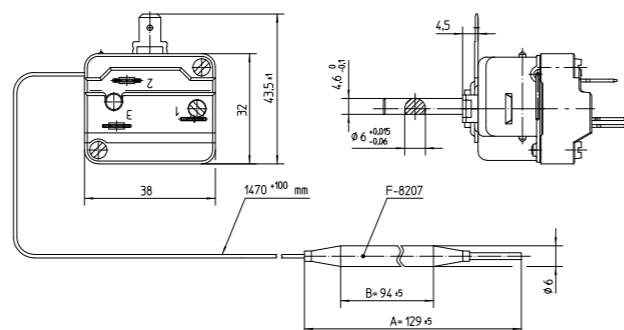
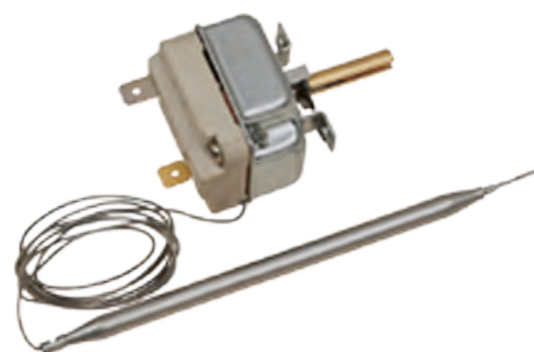
TERMOSTATO ELETROMECCANICO CON CAPILLARE INOX

funzionamento ad espansione di liquido, regolabile a riarmo manuale

ELECTROMECHANICAL THERMOSTAT WITH STAINLESS STEEL CAPILLARY

liquid expansion operation, adjustable or manual reset

CTA



> CARATTERISTICHE DISTINTIVE

Il termostato a capillare CTA è adatto alla regolazione automatica della temperatura. Il capillare in acciaio inox lo rende adatto anche ad impieghi in settori particolarmente sensibili come cibi e bevande o aggressivi come liquidi o atmosfere particolarmente acide. Si presta comunque anche agli impieghi più usuali per i termostati a capillare come caldaie, piccoli e grandi elettrodomestici, riscaldamento civile ed industriale, impianti tecnici e in generale ogni applicazione ove sia necessario regolare la temperatura di un apparecchio.

Il bulbo sensibile può essere impiegato immerso direttamente, oppure inserito in una guaina (vedi accessori pag. 59) oppure per contatto con una superficie, a seconda delle applicazioni. Il corpo del termostato è usualmente fissato a un cruscotto. La manopola di regolazione e la ghiera sottomanopola sono fornite come optional.

> DISTINCTIVE FEATURES

The capillary thermostat is suitable for automatic temperature adjustment. The stainless steel capillary makes it also suitable for use in sensitive sectors, such as food and beverages, or aggressive as liquids or particularly acidic atmospheres. However, it lends itself to the most usual applications for capillary thermostats, such as boilers, small and large appliances, civil and industrial heating, technical facilities and in general, in all applications where it is necessary to regulate the temperature of a unit.

The sensitive bulb can be used immersed directly, or inserted into a sheath (see accessories on page 59), or by contact with a surface, depending on the application. The body of the thermostat is usually fastened on the instrument panel. The regulation knob and bezel under knob are supplied as optional.

> RIFERIMENTI NORMATIVI

- omologato I.S.P.E.S.L. (solo codice 91932121n)
- conformità CE
- EN 60730
- LDV 2014/35/UE
- EMC 2014/30/UE

> NORMATIVE REFERENCES

- I.S.P.E.S.L. approval (only for code 91932121n)
- conformità CE
- EN 60730
- LDV 2014/35/UE
- EMC 2014/30/UE

> DATI TECNICI

- capillare e bulbo in acciaio inox
- elemento termostatico a membrana a dilatazione di liquido
- campo di regolazione (vedi tabella)
- gradiente termico < 1K/m'
- portata contatti 16A(5A)/250 Vac
- classe di isolamento II
- temperatura massima sul corpo (v. tabella)

> TECHNICAL DATA

- bulb and capillary in stainless steel
- thermostat diaphragm element with liquid dilatation
- setting range (see table)
- temperature gradient < 1 K/m'
- contact capacity 16A (5A)/250 Vac
- insulation class II
- maximum body temperature (see table)

> ARTICOLI DISPONIBILI IN PRONTA CONSEGNA E PREZZI / ITEMS READY FOR DELIVERY AND PRICES

COD.	REGOLAZIONE ADJUSTMENT	ΔT	TIPO CONTATTO CONTACT TYPE	MAX. TEMP. CORPO MAX. TEMP. BODY	LUNGHEZZA CAPILLARE CAPILLARY LENGTH	PESO/WEIGHT	€
919 321 10n	0/65 °C	4 ±2 °C	SPDT	150°C	1,5 m	95 gr	30,90
919 321 21n	30/90 °C	4 ±2 °C	SPDT	150°C	1,5 m	100 gr	40,14
919 321 07n	35/200 °C	7 ±2 °C	SPDT	150°C	0,9 m	90 gr	20,00
919 321 24n	35/200 °C	7 ±2 °C	SPDT	150°C	1,5 m	95 g	31,24
919 323 20n	98 +0/-6 °C	riarmo manuale manual reset		150°C	1,5 m	70 gr	42,23

> NOTA

Questi termostati possono essere forniti anche come KIT comprendenti:

- termostato CTA
- manopola graduata
- ghiera sottomanopola
- 2 viti per fissaggio

> NOTE

These thermostats can be supplied as a KIT including:

- CTA thermostat
- graduated knob
- bezel under knob
- 2 screws for fixing

KIT CTA

COD.	€	
919 333 10	0/65 °C	33,82
919 333 21	30/90 °C	43,06
919 333 07	35/200 °C	22,04
919 333 24	35/200 °C	34,17



MANOPOLE GRADUATE E GHIERA SOTTOMANOPOLA GRADUATED KNOBS AND BEZEL UNDER KNOB

COD.	SCALA/SCALE	€
919 300 10	0/65 °C	1,10
919 300 20	30/90 °C	1,10
919 300 50	35/200 °C	1,10
919 300 01	ghiera sottomanopola / bezel under knob	0,35

I modelli, le caratteristiche, i campi di pressione qui descritti si riferiscono agli specifici codici disponibili in pronta consegna (Magazzino 91 - Ambiente Service). Per una informazione completa su tutte le versioni e le opzioni producibili su ordinazione consultare le schede tecniche nello specifico catalogo TERMOREGOLAZIONE oppure nel sito www.cewal.com

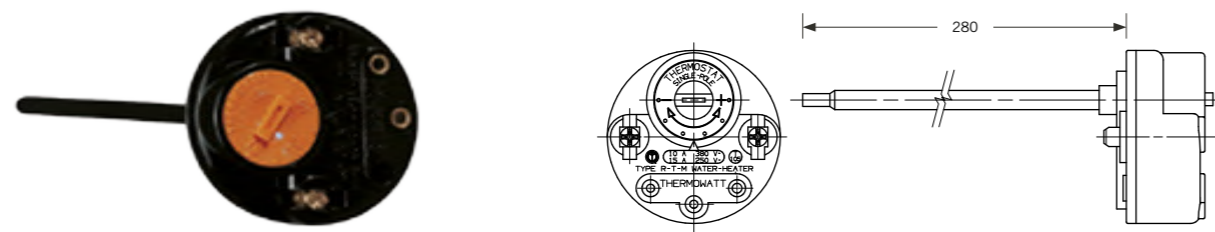
The models and features described here refer to specific codes that are available from stock (Magazzino 91 - Ambiente Service). For full information on all versions and the available customised options, consult the technical sheets in the specific catalogue THERMOREGULATION or on the website www.cewal.com



TERMOSTATI ELETTROMECCANICI A GAMBO PER SCALDACQUA

STEM ELECTROMECHANICAL THERMOSTATS FOR WATER-HEATING

RTN - RTS



> CARATTERISTICHE DISTINTIVE

I termostati a gambo sono universalmente usati per il controllo della temperatura soprattutto in scaldabagni ad accumulo e bollitori, tradizionali o solari. La connessione plug-in con le resistenze RCT ed RCF (v. pag. 181) rende particolarmente agevole l'intervento di manutenzione per la sostituzione della resistenza o del termostato senza necessità di particolari cablaggi.

Sono disponibili due modelli:

- RTN termostato monofase per la regolazione automatica semplice e precisa della temperatura desiderata
- RTS termostato con dispositivo di sicurezza a interruzione bipolare e riarmo manuale abbinato comunque alla regolazione monofase.

> RIFERIMENTI NORMATIVI

- omologazione ENEC - GOST - SASO - TÜV
- conformità CE
- EN 60730
- LDV 2014/35/UE
- EMC 2014/30/UE

> DISTINCTIVE FEATURES

Stem thermostats are universally used to control the temperature in storage water heaters and boilers, solar or traditional. Free plug-in with RCT and RCF resistors (see pag. 181) makes the maintenance to replace the thermostat or resistor particularly easy, without the need for special wiring.

Two models are available:

- RTN single-phase thermostat for the automatic, simple and precise adjustment of the desired temperature
- RTS thermostat with safety device with bipolar interruption and manual reset combined with the single-phase adjustment.

> NORMATIVE REFERENCES

- ENEC - GOST - SASO - TÜV approval
- CE conformity
- EN 60730
- LDV 2014/35/UE
- EMC 2014/30/UE

DATI TECNICI / TECHNICAL DATA	RTN	RTS
interruzione funzionale / functional interruption	monofase / single-phase	monofase / single-phase
interruzione sicurezza / safety interruption		bipolare / bipolar
riarmo sicurezza / safety reset		manuale / manual
temperatura intervento sicurezza / safety intervention temperature		90 °C
temperatura ambientale / environmental temperature	105 °C	105 °C
plug-in su faston maschio / plug-in on male faston	6,3x1 mm	6,3x1 mm
portata / capacity	16A/250 Vac	16A/250 Vac
campo di regolazione / setting range	20 ÷ 80 °C	20 ÷ 80 °C
differenziale termico / thermal differential	8 °C ±4	8 °C ±4

> ARTICOLI DISPONIBILI IN PRONTA CONSEGNA E PREZZI / ITEMS READY FOR DELIVERY AND PRICES

COD.	MOD.	€
919 360 12	RTN	9,69
919 360 22	RTS	17,37

I modelli, le caratteristiche, i campi di pressione qui descritti si riferiscono agli specifici codici disponibili in pronta consegna (Magazzino 91 - Ambiente Service). Per una informazione completa su tutte le versioni e le opzioni producibili su ordinazione consultare le schede tecniche nello specifico catalogo TERMOREGOLAZIONE oppure nel sito www.cewal.com

The models and features described here refer to specific codes that are available from stock (Magazzino 91 - Ambiente Service). For full information on all versions and the available customised options, consult the technical sheets in the specific catalogue THERMOREGULATION or on the website www.cewal.com

RESISTENZE ELETTRICHE CORAZZATE

ARMOURED ELECTRICAL RESISTORS

RCT - RCF



> CARATTERISTICHE DISTINTIVE

Queste resistenze sono state specificamente progettate per essere abbinate ai termostati RTN e RTS (v. pag. 180). La loro fondamentale funzione è di trasformare l'energia elettrica in calore. Sofisticata tecnologia maturata con lunga esperienza garantiscono alta efficienza e lunga durata. Sono universalmente usate in scaldabagni ad accumulo e bollitori, tradizionali o solari. La connessione plug-in con i termostati RTN - RTS rende particolarmente agevole l'intervento di manutenzione per la sostituzione della resistenza o del termostato.

Sono disponibili due modelli:

- RCT resistenze con tappo filettato 1" 1/4, di cui sono disponibili tre varianti
- RCF resistenze per il fissaggio con flangia, di cui sono disponibili due varianti

> RIFERIMENTI NORMATIVI

- omologazione ENEC - GOST - SASO - TÜV
- conformità CE
- EN 60730
- LDV 2014/35/UE
- EMC 2014/30/UE

> DISTINCTIVE FEATURES

These resistors have been specifically designed to be combined with the RTN and RTS thermostats (see pag. 180). Their essential function is to transform electrical energy into heat. Sophisticated technologies gained with long experience guarantees high efficiency and long life. They are universally used in storage water heaters and boilers, solar or traditional. Free plug-in with RTN - RTS thermostats make the maintenance to replace the thermostat or resistor particularly easy.

Two models are available:

- RCT resistors with threaded cap 1" 1/4, of which there are three variants
- RCF resistors for mounting with flange, of which there are two variants

> NORMATIVE REFERENCES

- ENEC - GOST - SASO - TÜV approval
- CE conformity
- EN 60730
- LDV 2014/35/UE
- EMC 2014/30/UE

DATI TECNICI / TECHNICAL DATA	RCT	RCF
tipologia tappo / cap type	filettato / threaded	flangia / flange
materiale tappo / cap material	ottone / brass	ottone / brass
dimensione tappo / cap size	G 1" 1/4	Ø 48 mm
diametro elemento / element diameter	8,5 mm	8,5 mm
materiale guaina termostato / thermostat sheath material	rame / copper	rame / copper
plug-in su faston femmina / plug-in on female faston	6,3x1 mm	6,3x1 mm
lunghezza guaina termostato / thermostat sheath length	270 mm	270 mm

> ARTICOLI DISPONIBILI IN PRONTA CONSEGNA E PREZZI / ITEMS READY FOR DELIVERY AND PRICES

COD.	MOD.	ALIMENT./POWER	LUNGH./LENGTH	GEOMETRIA/GEOMETRY	€
919 370 00	RCT	1200W/230 Vac	290 mm	dritta / straight	14,18
919 370 01	RCT	1200W/230 Vac	180 mm	curva / curve	16,23
919 370 03	RCT	1500W/230 Vac	290 mm	dritta / straight	16,55
919 371 00	RCF	1200W/230 Vac	290 mm	dritta / straight	17,97
919 371 01	RCF	1200W/230 Vac	180 mm	curva / curve	18,96

I modelli, le caratteristiche, i campi di pressione qui descritti si riferiscono agli specifici codici disponibili in pronta consegna (Magazzino 91 - Ambiente Service). Per una informazione completa su tutte le versioni e le opzioni producibili su ordinazione consultare le schede tecniche nello specifico catalogo TERMOREGOLAZIONE oppure nel sito www.cewal.com

The models and features described here refer to specific codes that are available from stock (Magazzino 91 - Ambiente Service). For full information on all versions and the available customised options, consult the technical sheets in the specific catalogue THERMOREGULATION or on the website www.cewal.com



TERMOSTATI ELETTROMECCANICI, A DISCO BIMETALLICO

a contatto, con attacchi faston e flangetta

ELECTROMECHANICAL THERMOSTATS WITH BIMETALLIC DISC

in contact, with faston couplings and gland flange

TB

> CARATTERISTICHE DISTINTIVE

I termostati bimetallici a contatto TB sono progettati per essere usati come termostato limitatore:

- di sicurezza contro la sovratemperatura
- di minima per dare il consenso ad azioni elettriche solo al raggiungimento di una temperatura minima

Sono prodotti con tecnologia Klixon®. Vengono fissati all'apparecchiatura in modo che la superficie metallica del termostato sia a contatto con la superficie di cui si vuole monitorare la temperatura. A tale scopo sono dotati di flangetta a due fori. Per il fissaggio a tubature può essere utile una molla a trazione disponibile come optional.

> DISTINCTIVE FEATURES

The bimetallic thermostats in contact TB are designed to be used as a limiter thermostat for:

- security against overheating.
- minimum temperature, to allow electric operations only if achieved a minimum temperature

Manufactured using Klixon® technology. They must be attached to the equipment so that the metal surface of the thermostat is in contact with the surface of which you want to monitor the temperature. For this purpose, they are equipped with a gland flange with two holes. For pipe fixing, a traction spring can be helpful and is available as optional.

> ARTICOLI DISPONIBILI IN PRONTA CONSEGNA E PREZZI / ITEMS READY FOR DELIVERY AND PRICES

TB ORO

TERMOSTATI DI MASSIMA CON CONTATTI DORATI

Hanno il contatto normalmente chiuso (NC) e sono caratterizzati da una bassa resistenza dei contatti (< di 10 mΩ). Le connessioni Faston sono in posizione verticale. Vengono usati per interrompere un circuito a bassissima tensione di corrente. Un impiego specifico è l'interruzione della corrente nelle termocoppie di sicurezza per apparecchiature a gas (v. pag. 125). Essi fungono da sicurezza supplementare provocando l'interruzione del flusso del gas non solo in caso di mancanza di fiamma ma anche nel caso di sovratemperatura.

MAXIMUM TEMPERATURE THERMOSTATS WITH GOLD CONTACTS

These have a normally closed contact (NC) and are characterized by a low contact resistance (<10 mΩ). Faston connections are in vertical position. They are used to stop a low voltage circuit. A specific use is the power outage in thermocouples for gas-fired appliances (see pag. 125). They act as extra security by causing the interruption of gas flow not only in case of flame failure but also in case of overheating.



COD.	APERTURA/OPENING	CHIUSURA/CLOSURE	€
919 309 07	80±4 °C	65±6 °C	5,41
919 309 08	85±4 °C	70±6 °C	5,41
919 309 09	90±4 °C	75±6 °C	5,41
919 310 00	95±4 °C	80±6 °C	5,41
919 310 01	100±4 °C	85±6 °C	5,41
919 310 02	105±4 °C	85±6 °C	5,41
919 310 03	110±4 °C	95±7 °C	5,41
919 300 09	molla di fissaggio / retaining spring		0,18

TB HG NO FO

TERMOSTATI DI MINIMA CON CONTATTI IN ARGENTO

Hanno il contatto normalmente aperto (NO) e sono collaudati per una lunga durata anche in condizioni di stress (100.000 cicli fino a 5A/250 Vac). Le connessioni Faston sono in posizione orizzontale. Sono particolarmente usati per dare il consenso ad apparecchiature elettriche solo al raggiungimento di una temperatura prefissata.

MINIMUM TEMPERATURE THERMOSTATS WITH SILVER CONTACTS

They have a normally open contact (NO) and are tested for durability even under conditions of stress (100,000 cycles up to 5A/250 Vac). Faston connections are in horizontal position. They are particularly used to give consent to electrical equipment only when it reaches a preset temperature.



COD.	CHIUSURA/CLOSURE	APERTURA/OPENING	€
919 312 01	60±3 °C	45±6 °C	4,83
919 312 02	70±4 °C	55±6 °C	4,83
919 312 03	80±3 °C	65±6 °C	4,83
919 312 04	90±3 °C	75±6 °C	4,83
919 312 05	100±4 °C	80±7 °C	4,83
919 312 06	110±5 °C	95±4 °C	4,83
919 312 07	120±4 °C	100±7 °C	4,83
919 300 09	molla di fissaggio / retaining spring		0,18

TB HG NC

TERMOSTATI DI MASSIMA CON CONTATTI IN ARGENTO

Hanno il contatto normalmente chiuso (NC) e sono collaudati per una lunga durata anche in condizioni di stress (100.000 cicli fino a 5A/250 Vac). Le connessioni Faston sono in posizione orizzontale. Vengono usati per interrompere a una temperatura prefissata il circuito di alimentazione di qualsiasi apparecchiatura elettrica (particolarmente adatti a piccoli elettrodomestici e apparecchiature tecniche riscaldanti).

MAXIMUM TEMPERATURE THERMOSTATS WITH SILVER CONTACTS

They have a normally closed contact (NC) and are tested for durability even under conditions of stress (100,000 cycles up to 5A/250 Vac). Faston connections are in horizontal position. They are used to stop at a preset temperature the power supply circuit of any electrical equipment (particularly suited for small appliances and heating technical equipment).



COD.	APERTURA/OPENING	CHIUSURA/CLOSURE	€
919 311 00	30±3 °C	15±6 °C	4,83
919 311 01	40±3 °C	25±6 °C	4,83
919 311 02	50±3 °C	35±6 °C	4,83
919 311 03	60±3 °C	45±6 °C	4,83
919 311 04	70±3 °C	55±6 °C	4,83
919 311 05	80±3 °C	65±6 °C	4,83
919 311 07	90±3 °C	75±6 °C	4,83
919 311 09	100±3 °C	90±5 °C	4,83
919 311 10	110±4 °C	90±7 °C	4,83
919 311 11	120±4 °C	90±7 °C	4,83
919 311 12	130±4 °C	110±8 °C	4,83
919 311 14	150±7 °C	120±8 °C	4,83
919 300 09	molla di fissaggio / retaining spring		0,18

TB HG NO FV

TERMOSTATI DI MINIMA CON CONTATTI IN ARGENTO

Hanno il contatto normalmente aperto (NO) e sono collaudati per una lunga durata anche in condizioni di stress (100.000 cicli fino a 5A/250 Vac). Le connessioni Faston sono in posizione verticale. Questi due articoli sono particolarmente usati su ventilconvettori o pompe di calore per dare il consenso al funzionamento della ventola solo nel caso in cui il gruppo scambiatore abbia raggiunto la temperatura prefissata.

MINIMUM TEMPERATURE THERMOSTATS WITH SILVER CONTACTS

They have a normally open contact (NO) and are tested for durability even under conditions of stress (100,000 cycles up to 5A/250 Vac). Faston connections are in vertical position. These two items are especially used on fan coils or heat pumps to give consent to the fan operation only in case the heat exchanger has reached the preset temperature.



COD.	CHIUSURA/CLOSURE	APERTURA/OPENING	€
919 311 99	42±4 °C	31±4 °C	4,83
919 312 00	50±3 °C	35±6 °C	4,83

TBV

I termostati TB HG NO FV sono disponibili per il medesimo impiego in ventilconvettori o pompe di calore in confezione singola, tipo blister, completi di molla di ritengo e precablati con morsettiera e cavetto da 20 cm.

TB HG NO FV thermostats are available for the same use in fan coils or heat pumps in single blister-type packaging, complete with retaining spring and pre-wired with terminal and cable (20 cm).



COD.	CHIUSURA/CLOSURE	APERTURA/OPENING	€
919 319 99	42±4 °C	31±4 °C	7,82
919 320 00	50±3 °C	35±6 °C	8,86

I modelli, le caratteristiche, i campi di pressione qui descritti si riferiscono agli specifici codici disponibili in pronta consegna (Magazzino 91 - Ambiente Service). Per una informazione completa su tutte le versioni e le opzioni producibili su ordinazione consultare le schede tecniche nello specifico catalogo TERMOREGOLAZIONE oppure nel sito www.cewal.com

The models and features described here refer to specific codes that are available from stock (Magazzino 91 - Ambiente Service). For full information on all versions and the available customised options, consult the technical sheets in the specific catalogue TERMOREGULATION or on the website www.cewal.com

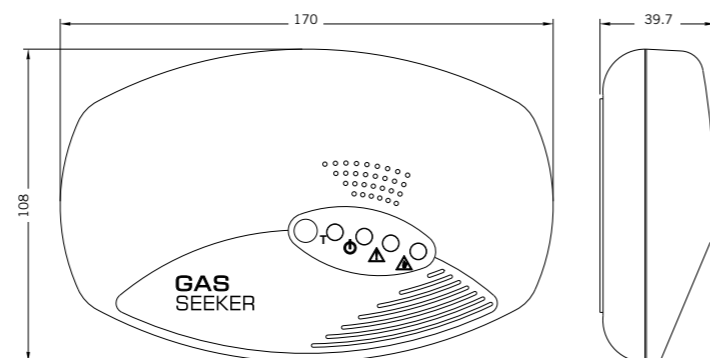
RILEVATORE DI GAS DOMESTICI PER METANO E GPL

studiato e costruito secondo la normativa europea

DOMESTIC GAS DETECTOR FOR METHANE AND LPG

designed and built according to european legislation

GAS SEEKER



> CARATTERISTICHE DISTINTIVE

Il rilevatore GAS SEEKER verifica in modo versatile, grazie al sensore catalitico incorporato, la presenza di gas metano e GPL. Il sensore è tarato per rilevare una concentrazione di gas del 10% del L.I.E. garantendo contemporaneamente una elevata selettività agli interferenti normalmente presenti negli ambienti domestici che sovente è causa di falsi allarmi (vapori di cottura, vini, alcool, detersivi, ammoniaca, ecc.) Una serie di accorgimenti tecnici rende questo rilevatore estremamente versatile, affidabile, preciso e sicuro. Tramite il jumper interno è possibile scegliere tra il funzionamento ad impulso del relè, per collegare elettrovalvole a riarmo manuale, ed un funzionamento continuo, per azionare elettrovalvole automatiche o sirene. Il relè, libero da tensione, permette poi di installare più rilevatori su una sola elettrovalvola garantendo il controllo su più ambienti pericolosi. Oltre all'allarme principale sono stati previsti due pre-allarmi in grado di avvisare l'utente in anticipo rispetto ai dispositivi standard. Completano il quadro tecnico del rilevatore lo speciale circuito di controllo del grado di efficienza del sensore catalitico con segnalazione dell'eventuale avaria e il contenitore esterno con grado di protezione IP42.

> RIFERIMENTI NORMATIVI

- EN 50270
- grado di protezione IP42 secondo EN 60529

> DISTINCTIVE FEATURES

The GAS SEEKER detector checks the presence of methane and LPG in a versatile way, thanks to the built-in catalytic sensor. The sensor is calibrated to detect a gas concentration of 10% of L.E.L. while ensuring high selectivity to the interferers normally present in domestic environments, which often cause false alarms (cooking vapors, wines, alcohol, detergents, ammonia, etc.) A series of technical measures make this detector extremely versatile, reliable, precise, and safe. Through the internal jumper, it is possible to choose between the pulse operation of the relay, to connect manually resettable solenoid valves, and continuous operation, to activate automatic solenoid valves or sirens. The relay, free from voltage, then allows the installation of multiple detectors on a single solenoid valve, ensuring control over multiple hazardous environments. In addition to the main alarm, two pre-alarms have been provided that can alert the user in advance compared to standard devices. Completing the technical picture of the detector is the special control circuit of the efficiency degree of the catalytic sensor with a possible malfunction warning and the external container with IP42 protection ingress.

> NORMATIVE REFERENCES

- EN 50270
- protection rating IP42 according to EN 60529

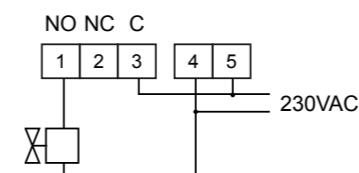
> DATI TECNICI

- alimentazione: 230 VAC 50/60 Hz
- consumo: 2 VA
- portata dei contatti del relè: 10 A 250 V resistivi
- tecnologia sensore gas: catalitica
- soglia di allarme gas esplosivo: 10% L.I.E.
- guasti rilevati: interruzione, corto circuito o decadenza
- segnalazioni di allarme: diodo led e buzzer
- durata fase di test: 90 secondi
- temperatura di funzionamento: -10 ÷ +40 °C
- umidità di funzionamento: < 90%

> SCHEMA DI COLLEGAMENTO / WIRING DIAGRAM

Esempio di collegamento elettrovalvola 230 VAC NO. Ponticello inserito.

Connection example of a 230 VAC NO electrovalve. Jumper inserted.

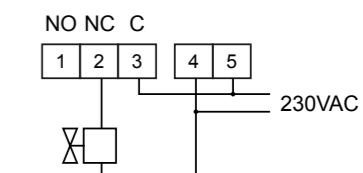


> TECHNICAL DATA

- power supply: 230 VAC 50/60 Hz
- power consumption: 2 VA
- range of relay contact switching: 10 A 250 V resistive
- gas sensor technology: catalytic
- explosion alarm threshold: 10% L.E.L.
- faults detected: interruption, short circuit, or wear
- signal alarm by: LED diode and buzzer
- test phase duration: 90 seconds
- functioning temperature: from -10 ÷ +40 °C
- functioning humidity: < 90%

Esempio di collegamento elettrovalvola 230 VAC NC. Ponticello non inserito.

Connection example of a 230 VAC NC electrovalve. Jumper disconnected.



> ARTICOLI DISPONIBILI IN PRONTA CONSEGNA E PREZZI / ITEMS READY FOR DELIVERY AND PRICES

COD.	MOD.	€
919 355 15	GAS SEEKER GPL	73,00
919 355 16	GAS SEEKER METANO	73,00

I modelli, le caratteristiche, i campi di pressione qui descritti si riferiscono agli specifici codici disponibili in pronta consegna (Magazzino 91 - Ambiente Service). Per una informazione completa su tutte le versioni e le opzioni producibili su ordinazione consultare le schede tecniche nello specifico catalogo TERMOREGOLAZIONE oppure nel sito www.cewal.com

The models and features described here refer to specific codes that are available from stock (Magazzino 91 - Ambiente Service). For full information on all versions and the available customised options, consult the technical sheets in the specific catalogue THERMOREGULATION or on the website www.cewal.com

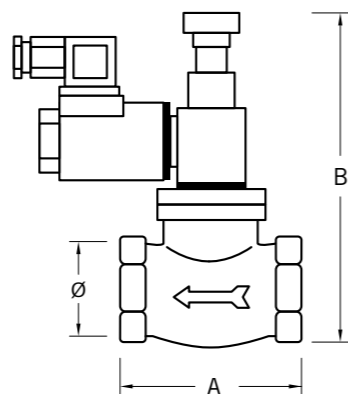
ELETTROVALVOLE A RIARMO MANUALE

da usare in connessione a rivelatori fughe gas

MANUAL RESET SOLENOID VALVES

to be used in connection with gas leak detectors

RVV



> CARATTERISTICHE DISTINTIVE

Le elettrovalvole RVV sono progettate per essere abbinata a qualunque sistema di rilevazione gas che preveda, in caso di allarme, un segnale per la chiusura del flusso del gas in entrata.

Tutte le elettrovalvole RVV sono a riarmo manuale in accordo alla normativa vigente relativa ai sistemi rilevazione gas.

Sono disponibili due famiglie di RVV:

- elettrovalvole normalmente aperte (NO) hanno il pregio di non avere assorbimento elettrico durante il normale esercizio e quindi nessun organo sottoposto a usura, chiudono il flusso del gas quando il contatto elettrico di alimentazione si chiude
- elettrovalvole normalmente Chiuse (NC) esse chiudono il flusso del gas quando viene a mancare l'eccitazione alla bobina, hanno quindi il vantaggio di interrompere il flusso del gas anche in mancanza di alimentazione elettrica (dopo 30")

All'interno di ciascuna famiglia ci sono poi differenziazioni per tensione di alimentazione e per filettature (v. tabella).

In caso di esaurimento o guasto può essere sostituita anche la sola bobina elettrica (v. tabella).

> RIFERIMENTI NORMATIVI

- CEI – UNI – CIG 70028

> DISTINCTIVE FEATURES

RVV solenoid valves are designed to be combined with any gas detection system that provides, in the event of an alarm, a signal to block the incoming gas flow. All the RVV solenoid valves are manually reset, in accordance with current regulations relating to gas detection systems.

There are two families of RVV available:

- solenoid valves that normally open (NO) these valves have the advantage of not absorbing power during normal operation and therefore no part is subjected to wear, they block the gas flow when the electric power contact closes
- solenoid valves that are normally closed (NC) they block the gas flow in the absence of excitement to the coil, they therefore offer the advantage of stopping the gas flow even in the absence of power supply (after 30")

Within each family there are differentiations for supply voltage and threads (see table).

In case of failure or exhaustion, it is enough to replace the electric coil only (see table).

> NORMATIVE REFERENCES

- CEI – UNI – CIG 70028

> DATI TECNICI

- corpo in ottone
- attacchi filettati secondo ISO 228/1 dimensioni (vedi tabella)
- pressione massima di utilizzo 500 mbar
- temperatura di lavoro -15 ÷ +70 °C
- alimentazione elettrica (v. tabella)
- grado di protezione IP65 secondo EN 60529

> AVVERTENZA

Da installare a monte degli organi di regolazione e preferibilmente all'esterno dell'ambiente in cui è presente l'utenza.

> TECHNICAL DATA

- brass coupling
- threaded connections according to ISO 228/1 dimensions (see table)
- maximum operating pressure 500 mbar
- operating temperature -15 ÷ +70 °C
- power supply (see table)
- degree of protection IP65 according to EN 60529

> WARNING

To be installed upstream of control parts and preferably outside the environment that contains the utility.

> ARTICOLI DISPONIBILI IN PRONTA CONSEGNA E PREZZI / ITEMS READY FOR DELIVERY AND PRICES

COD.	MOD.	NO/NC	Ø	ALIMENTAZIONE POWER SUPPLY	A	B	FILETTATURA THREAD	PESO WEIGHT	€
919 356 09	RVV NA 230V 1/2"	NO	DN 15	230 Vac	65 mm	125 mm	G 1/2"	825 gr	62,59
919 356 10	RVV NA 230V 3/4"	NO	DN 20	230 Vac	65 mm	125 mm	G 3/4"	760 gr	65,27
919 356 11	RVV NA 230V 1"	NO	DN 25	230 Vac	78 mm	130 mm	G 1"	1120 gr	64,41
919 357 09	RVV NA 12V 1/2"	NO	DN 15	12 Vcc	65 mm	125 mm	G 1/2"	835 gr	54,51
919 357 10	RVV NA 12V 3/4"	NO	DN 20	12 Vcc	65 mm	125 mm	G 3/4"	765 gr	65,27
919 357 12	RVV NA 12V 1"	NO	DN 25	12 Vcc	78 mm	130 mm	G 1"	1135 gr	56,82
919 356 20	RVV NC 230V 1/2"	NC	DN 15	230 Vac	65 mm	125 mm	G 1/2"	725 gr	68,77
919 356 12	RVV NC 230V 3/4"	NC	DN 20	230 Vac	65 mm	125 mm	G 3/4"	610 gr	71,79
919 356 21	RVV NC 230V 1"	NC	DN 25	230 Vac	78 mm	130 mm	G 1"	1050 gr	76,67
919 799 98	BOBINA RICAMBIO RVV RVV REPLACEMENT COIL	NO		12 Vcc				212 gr	26,91
919 799 99	BOBINA RICAMBIO RVV RVV REPLACEMENT COIL	NO		230 Vac				217 gr	29,90

I modelli, le caratteristiche, i campi di pressione qui descritti si riferiscono agli specifici codici disponibili in pronta consegna (Magazzino 91 - Ambiente Service). Per una informazione completa su tutte le versioni e le opzioni producibili su ordinazione consultare le schede tecniche nello specifico catalogo TERMOREGOLAZIONE oppure nel sito www.cewal.com

The models and features described here refer to specific codes that are available from stock (Magazzino 91 - Ambiente Service). For full information on all versions and the available customised options, consult the technical sheets in the specific catalogue THERMOREGULATION or on the website www.cewal.com



CONDIZIONI GENERALI DI VENDITA

GENERAL CONDITIONS OF SALE

Le condizioni generali di vendita sotto elencate si intendono valide solo per il mercato italiano. Per tutti gli altri paesi è opportuno contattare per informazioni il nostro servizio clienti.

The present general conditions of sale are applicable to the Italian market only. For all other countries you should contact our customer service.

> PREZZI E SCONTI

Cewal si riserva di variare senza preavviso i prezzi o gli sconti vigenti dandone comunque esplicita comunicazione al cliente al quale resta in tal caso la facoltà di annullare l'ordine.

> ORDINE MINIMO

L'importo d'ordine minimo accettabile è di 150,00 € netto.

> PAGAMENTO

Le condizioni di pagamento concordate sono espressamente riportate in fattura. In caso di ritardato pagamento Cewal si riserva di addebitare le eventuali spese e gli interessi di mora. Nel frattempo verrà sospesa l'evasione degli ordini in corso e l'accettazione di nuovi ordini.

> TRASPORTO

La merce si intende resa in porto franco tramite corriere con noi convenzionato. Come contributo alle spese di trasporto sarà effettuato un addebito in fattura del 3% del valore netto delle merci con un minimo di € 12,00 per ogni ordine. Il cliente può chiedere la spedizione tramite proprio corriere con resa in porto assegnato.

> GARANZIA

Salvo accordi espliciti riferiti a particolari strumenti, la garanzia è fissata in 24 mesi dalla data di consegna ed è comunque sempre limitata alla sostituzione o riparazione dei pezzi difettosi con l'esclusione di qualsiasi altro indennizzo diretto o indiretto.

Le informazioni e i dati contenuti nel seguente catalogo-listino corrispondono allo stato dell'arte al momento della pubblicazione. Eventuali modifiche e miglioramenti potrebbero essere apportati ai prodotti senza preavviso.

The information and data contained in this price list-catalogue correspond to the state of the art at the time of publication. Any changes and improvements could be made to products without notice.





cewal

CEWAL S.p.a.

Via Gramsci, 42
30010 Camponogara (VE) Italy
Tel. +39 041 462155
Fax +39 041 4174282
cewal@cewal.com
www.cewal.com