

2024



Catalogo prodotti  
Ita

C7  
2024





## INDICE



Definizioni e simboli	Pag. 3
Dimensioni packaging e pallet	Pag. 4
Certificazioni di qualità	Pag. 6

## SOLUZIONI PER ESTERNO

### TUBI IN POLIETILENE Pag. 11

Tubi PE40 bassa densità (sigma 32)	Pag. 12
Tubi PE100 alta densità per fognatura e scarico	Pag. 13
Tubi PE100 alta densità (sigma 80)	Pag. 14
Tubi PE100 alta densità UNIDELTA RCD	Pag. 18
Tubi PE100 alta densità per gas combustibile	Pag. 19

### RACCORDI A COMPRESSIONE Pag. 21

Informazioni tecniche generali	Pag. 22
Raccordi a compressione	Pag. 23
Giunto di transizione universale	Pag. 50
Raccordi a compressione di transizione	Pag. 51
Valvole a sfera in PP	Pag. 54
Valvole di ritegno	Pag. 59
Valvole a globo	Pag. 60
Collare di derivazione in carico	Pag. 61
Prese a staffa	Pag. 62
Kit per prese a staffa	Pag. 76
Componenti per raccordi a compressione	Pag. 78
Componenti per valvole	Pag. 79
Componenti speciali	Pag. 80
Attrezzature	Pag. 81

### RACCORDI A SALDARE Pag. 83

Informazioni tecniche generali	Pag. 84
Raccordi elettrosaldabili	Pag. 85
Collari di derivazione	Pag. 92
Giunti di transizione	Pag. 96
Flange	Pag. 104
Guarnizione EPDM per flange	Pag. 106
Raccordi testa a testa	Pag. 107
Attrezzature	Pag. 115
Saldatrici	Pag. 117

## IMPIANTI GEOTERMICI

Sonda	Pag. 122
Accessori geotermici	Pag. 123
Collettori geotermici	Pag. 130
Accessori per il trattamento acqua	Pag. 131

## SOLUZIONI PER INTERNO

### TUBI PE-X - PE-RT Pag. 135

Informazioni tecniche generali	Pag. 137
--------------------------------	----------

#### PE-X/AI/PE-X

DeltAll	Pag. 139
DeltAll-Iso	Pag. 140
DeltAll Pipe in Pipe	Pag. 143
DeltAll Gas	Pag. 145
DeltAll Gas Pipe in Pipe	Pag. 145

#### PE-RT/AI/PE-RT

FlexAll	Pag. 147
FlexAll-Iso	Pag. 148
FlexAll Pipe in Pipe	Pag. 152

#### PE-X

UniTerm Bianco	Pag. 155
UniTerm Bianco Pipe in Pipe	Pag. 156
UniTerm Nero	Pag. 159
UniTerm Nero Pipe in Pipe	Pag. 160
UniTerm - France	Pag. 163
UniTerm Pipe in Pipe - France	Pag. 165
TriTerm Rosso	Pag. 169
TriTerm Blu	Pag. 169
MultiTerm Plus	Pag. 171

#### PE-RT

UniPert	Pag. 173
MultiPert Plus	Pag. 175

### RACCORDI A PRESSARE Pag. 177

Informazioni tecniche generali	Pag. 178
Raccordi in ottone a pressare per acqua	Pag. 180
Componenti per raccordi in ottone	Pag. 196
Raccordi in ottone a stringere	Pag. 197



---

Collettori	Pag. 199
Raccordi in ottone a pressione per gas	Pag. 201

---

<b>ATTREZZATURE</b>	<b>Pag. 208</b>
---------------------	-----------------

---

<b>IMPIANTI RADIANTI</b>	<b>Pag. 211</b>
--------------------------	-----------------

---

Pannelli isolanti	Pag. 213
Tubi	Pag. 216
Collettori	Pag. 218
Accessori per COMBI BLOCK DN32	Pag. 219
Accessori per COMBI INOX	Pag. 222
Kit alta temperatura per COMBI INOX	Pag. 223
Accessori per collettori COMBI	Pag. 226
Raccordi per collettori	Pag. 227
Cassette per collettori	Pag. 228
Termoregolazioni	Pag. 229
Centraline climatiche	Pag. 230
Trattamento aria	Pag. 231
Accessori per impianti radianti	Pag. 233
Climatizzazione radiante a parete	Pag. 236

---

<b>ELENCO CODICI</b>	<b>Pag. 239</b>
----------------------	-----------------

---

## DEFINIZIONI E SIMBOLI



CODE	Codice	R400	Rotolo da 400 metri		Tubi PE
CODE RIF.	Codice di riferimento	R480	Rotolo da 480 metri		Raccordi a compressione
DIM	Dimensione [mm]	R500	Rotolo da 500 metri		Raccordi a saldare
Ø, d	Diametro	R600	Rotolo da 600 metri		Geotermia
d <sub>e</sub>	Diametro esterno	*	Produzione solo per lotti minimi da concordare con l'ufficio commerciale		Tubi per acqua
d <sub>e</sub> guaina	Diametro esterno guaina	°	Spessore isolamento NON conforme alla Legge 10/91		Raccordi per acqua
d <sub>i</sub>	Diametro interno	° °	Non esiste norma su questo diametro		Gas
DN, dn	Diametro nominale	•	L'altezza del bancale è indicativa		Impianti radianti
e	Spessore	••	Rotoli in big box		Soluzioni per esterno
e <sub>iso</sub>	Spessore isolante	•••	Diametro prodotto secondo EN 12201-2 NON a marchio IIP		Soluzioni per interno
g	Filettatura nominale [in]	m	Metri		Listino prezzi
SDR	Rapporto tra diametro esterno e spessore del tubo	cm	Centimetri		Listino prezzi
W-SDR	Valori di SDR per i quali il tubo può essere saldato al raccordo senza rischi di collassamento della parete del tubo	mm	Millimetri		Catalogo prodotti
PN	Pressione nominale	PACK	Numero pezzi in scatola		
Pmax	Pressione massima	BOX	Scatola		
DIM UTILI	Dimensioni utili del pannello	BAG	Sacchetto		
SUP UTILE	Superficie utile del pannello	[UMV]	Unità minima di vendita		
NF	Numero fori	€/m	€ per metro		
V	Tipo di viti	€/pz	€ per pezzo		
FASCIO	Fascio di barre	€/kit	€ per kit		Idoneo per acqua fredda
F	Formato		Idoneo per acque di scarico		Idoneo per acqua fredda/gas
n°	Numero rotoli		Componenti speciali		Idoneo per geotermia
LxWxH	Lunghezza, larghezza, altezza pallet		Idoneo per acqua calda		Idoneo per gas
B4	Barra da 4 metri		Idoneo per impianti radianti		
B5	Barra da 5 metri				
B6	Barra da 6 metri				
B12	Barra da 12 metri				
R10	Rotolo da 10 metri				
R25	Rotolo da 25 metri				
R50	Rotolo da 50 metri				
R100	Rotolo da 100 metri				
R120	Rotolo da 120 metri				
R200	Rotolo da 200 metri				
R240	Rotolo da 240 metri				
R300	Rotolo da 300 metri				

## DIMENSIONI PACKAGING E PALLET



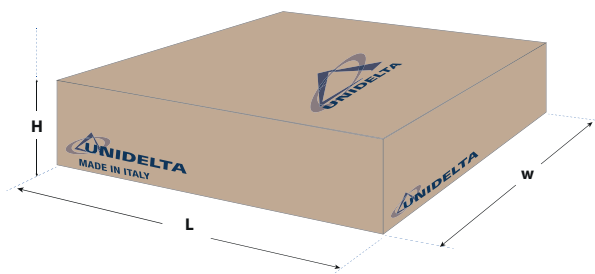
TYPE	LxWxH [cm]	V [m <sup>3</sup> ]
RIF. 2	38x31x18	0,0212
RIF. 5	49x39x38	0,0726
RIF. 6	58x40x38	0,0882



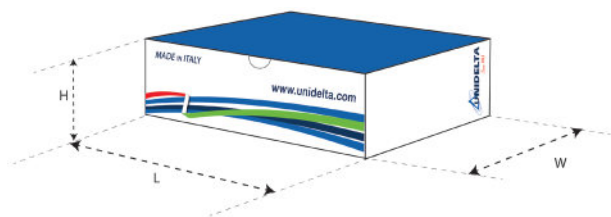
TYPE	LxWxH [cm]	V [m <sup>3</sup> ]
RIF. 11	31x19x17	0,0100
RIF. 13	38x31x18	0,0212
RIF. 12	62x32x27	0,0536
RIF. 10	50x29x44	0,0638
RIF. 14	49x39x38	0,0726
RIF. 15	58x40x38	0,0882



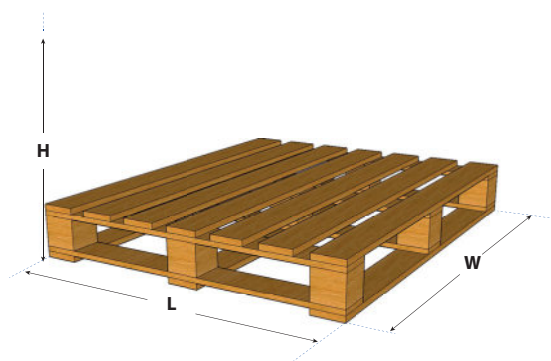
TYPE	LxWxH [cm]	V [m <sup>3</sup> ]
V1	60x27x31	0,0502
V3	117x97x10	0,1135
SPECIAL	39x19x55	0,0408



TYPE	LxWxH [cm]	VOL. [m <sup>3</sup> ]
A	75x75x17	0,0956
B	75x75x26	0,1463
C	75x75x12	0,0675
D	90x90x25,5	0,2066
H	100x100x17,5	0,1750
L	75x75x22,5	0,1266
N	103x103x31	0,3289
BIG BOX	117x97x83	0,9420



TYPE	LxWxH [cm]	VOL. [m <sup>3</sup> ]
STANDARD	19x17x9	0,0029



TYPE	LxWxH [cm]	V [m <sup>3</sup> ]	N. BOX
PALLET RIF. 2 - RIF. 13	100x120x190	2,28	90 RIF. 2 - RIF. 13
PALLET RIF. 5 - RIF. 14	100x120x200	2,40	30 RIF. 5 - RIF. 14
PALLET RIF. 6 - RIF. 15	100x120x200	2,40	25 RIF. 6 - RIF. 15
PALLET RIF. 10	100x120x175	2,10	28 RIF. 10
PALLET RIF. 11	100x120x81	0,98	72 RIF. 11
PALLET RIF. 12	100x120x52	1,83	27 RIF. 12
PALLET BIG BOX	100x120x200	2,40	2 BIG BOX

# CERTIFICAZIONI DI QUALITÀ

## TUBI PE

Tubi in polietilene



NB. La gamma dei prodotti certificati IIP è visionabile sul sito [www.unidelta.com](http://www.unidelta.com) e/o [www.iip.it](http://www.iip.it)

## DELTONE

Raccordi a compressione, valvole e prese a staffa in PP



NB. La gamma dei prodotti certificati IIP è visionabile sul sito [www.unidelta.com](http://www.unidelta.com) e/o [www.iip.it](http://www.iip.it)

NB. The range of products approved by Kiwa can be seen on the web site [www.kiwa.com/nl](http://www.kiwa.com/nl)

NB. Watermark L.N. 26588: Please see the certificate for the list of the products which are covered by the approval. [register.saiglobal.com](http://register.saiglobal.com)

## DELTAFUSE

Raccordi elettrosaldabili, collari di derivazione, giunti di transizione, testa a testa e attrezzature



NB. La gamma dei prodotti certificati IIP è visionabile sul sito [www.unidelta.com](http://www.unidelta.com) e/o [www.iip.it](http://www.iip.it)

NB. Watermark and Standardsmark L.N. 26588: Please see the certificate for the list of the products which are covered by the approval. [register.saiglobal.com](http://register.saiglobal.com)

## UNIGEO

Impianti geotermici



NB. La gamma dei prodotti certificati IIP è visionabile sul sito [www.unidelta.com](http://www.unidelta.com) e/o [www.iip.it](http://www.iip.it)

Запитуйте продукцію в магазинах Півдюйма | [www.pivduyma.ua](http://www.pivduyma.ua)

## PE-X - PE-RT - DELTAPRESS ACQUA

---

Tubi e raccordi per acqua



DeltAll - Certificate  
no. 100072 (holder  
no. 031)

Uniterm - Certificate  
no. 90241 (holder  
no. 031)

## DELTALL GAS - DELTAPRESS GAS

---

Tubi e raccordi per gas



NB. La gamma dei prodotti certificati è visionabile sul sito [www.unidelta.com](http://www.unidelta.com) e/o [www.iip.it](http://www.iip.it)





## SOLUZIONI PER ESTERNO

Tubi PE



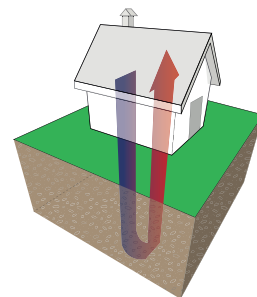
Raccordi a saldare



Raccordi a compressione



Impianti geotermici







Tubi in polietilene





**CODE 2010 - PE40 - BD**

Tubi di polietilene PE40 bassa densità (sigma 32)



Certificazione di prodotto  
UNI 7990

Condotte per fluidi in pressione a norma UNI 7990 (PFA 4, PFA 6 e PFA 10). Marchio iIP-UNI dal diametro 16 mm al 110 mm per PFA 4, PFA 6 e PFA 10.

PFA 4 - SDR 17 - ROTOLI					
CODE	d <sub>e</sub> [mm]	e [mm]	F [m]	FASCIO	
				n°	m
2010004016500	16	1,4	R500	-	-
2010004020200	20	1,6	R200	-	-
2010004025200	25	1,7	R200	-	-
2010004032200	32	1,9	R200	-	-
2010004040100	40	2,4	R100	-	-
2010004050100	50	3,0	R100	-	-
2010004063100	63	3,7	R100	-	-
2010004075050	75	4,5	R50	-	-
2010004075100			R100	-	-
2010004090050	90	5,3	R50	-	-
2010004090100			R100	-	-

PFA 6 - SDR 11,6 - ROTOLI					
CODE	d <sub>e</sub> [mm]	e [mm]	F [m]	FASCIO	
				n°	m
2010006016500	16	1,6	R500	-	-
2010006020200	20	1,7	R200	-	-
2010006025100	25	2,2	R100	-	-
2010006032100	32	2,8	R100	-	-
2010006040100	40	3,5	R100	-	-
2010006050100	50	4,3	R100	-	-
2010006063100	63	5,4	R100	-	-
2010006075050	75	6,5	R50	-	-
2010006075100			R100	-	-
2010006090050	90	7,8	R50	-	-
2010006090100			R100	-	-
2010006110050	110	9,5	R50	-	-

PFA 10 - SDR 7,4 - ROTOLI					
CODE	d <sub>e</sub> [mm]	e [mm]	F [m]	FASCIO	
				n°	m
2010010016200	16	2,2	R200	-	-
2010010016500			R500	-	-
2010010020100	20	2,7	R100	-	-
2010010025100	25	3,4	R100	-	-
2010010032100	32	4,4	R100	-	-
2010010040100	40	5,4	R100	-	-
2010010050100	50	6,8	R100	-	-
2010010063050	63	8,6	R50	-	-
2010010063100			R100	-	-

## CODE 2020 - PE100 - AD



Tubi di polietilene PE100 alta densità per fognatura e scarico



Condotte di scarico interrate a norma UNI EN 12666-1 tipo "U". Realizzate con polietilene PE100 alta densità e destinate alla realizzazione di condotte interrate non in pressione per il convogliamento di acque di scarico civili ed industriali.

SN 2 - SDR 33 - BARRE					
CODE	d <sub>e</sub> [mm]	e [mm]	F [m]	FASCIO	
				n°	m
2020002110006 2020002110012	110*	3,4	B6 B12	26	156 312
2020002125006 2020002125012	125*	3,9	B6 B12	23	138 276
2020002140006 2020002140012	140*	4,3	B6 B12	20	120 240
2020002160006 2020002160012	160*	4,9	B6 B12	17	102 204
2020002180006 2020002180012	180*	5,5	B6 B12	14	84 168
2020002200006 2020002200012	200*	6,2	B6 B12	14	84 168
2020002225006 2020002225012	225*	6,9	B6 B12	8	48 96
2020002250006 2020002250012	250*	7,7	B6 B12	8	48 96
2020002280006 2020002280012	280*	8,6	B6 B12	6	36 72
2020002315006 2020002315012	315*	9,7	B6 B12	6	36 72
2020002355006 2020002355012	355*	10,9	B6 B12	-	-
2020002400006 2020002400012	400*	12,3	B6 B12	-	-
2020002450006 2020002450012	450*	13,8	B6 B12	-	-
2020002500006 2020002500012	500*	15,3	B6 B12	-	-
2020002560006 2020002560012	560*	17,2	B6 B12	-	-
2020002630006 2020002630012	630*	19,3	B6 B12	-	-

- \* Produzione solo per lotti minimi da concordare con l'ufficio commerciale
- Non esiste norma su questo diametro

## CODE 2050 - PE100 - AD



Tubi di polietilene PE100 alta densità (sigma 80)



Certificazione di prodotto  
UNI EN 12201, UNI EN ISO 15494  
UNI EN 1622

Condotte per fluidi in pressione a norma UNI EN 12201, EN 12201, EN 1622 e UNI EN ISO 15494 (PN 6, PN 10, PN 16, PN 25). Realizzate con polietilene PE100 alta densità certificato. Destinate al convogliamento di acqua potabile in quanto conformi alle prescrizioni igienico-sanitarie del Decreto Ministeriale n°174 del 06/04/2004 e conformi ai requisiti organolettici verificati secondo EN 1622. Marchio IIP secondo UNI EN 12201, EN 12201, UNI EN ISO 15494 e EN 1622 dal diametro 20 mm al 630 mm.

CODE	PN 6 - SDR 26 - BARRE					
	d <sub>e</sub> [mm]	e [mm]	F [m]	FASCIO		
				n°	m	LxWxH
2050006160006	160*	6,2	B6	17	102	-
2050006160012			B12		204	
2050006180006	180*	6,9	B6	14	84	-
2050006180012			B12		168	
2050006200006	200*	7,7	B6	14	84	-
2050006200012			B12		168	
2050006225006	225*	8,6	B6	8	48	-
2050006225012			B12		96	
2050006250006	250*	9,6	B6	8	48	-
2050006250012			B12		96	
2050006280006	280*	10,7	B6	6	36	-
2050006280012			B12		72	
2050006315006	315*	12,1	B6	6	36	-
2050006315012			B12		72	
2050006355006	355*	13,6	B6	-	-	-
2050006355012			B12		-	
2050006400006	400*	15,3	B6	-	-	-
2050006400012			B12		-	
2050006450006	450*	17,2	B6	-	-	-
2050006450012			B12		-	
2050006500006	500*	19,1	B6	-	-	-
2050006500012			B12		-	
2050006560006	560*	21,4	B6	-	-	-
2050006560012			B12		-	
2050006630006	630*	24,1	B6	-	-	-
2050006630012			B12		-	

\* Produzione solo per lotti minimi da concordare con l'ufficio commerciale



## CODE 2050 - PE100 - AD

PN 10 - SDR 17 - ROTOLI						
CODE	d <sub>e</sub> [mm]	e [mm]	F [m]	CONFEZIONI [UMV]		PALLET LxWxH
				n°	m	
2050010020100	20	°°1,6	R100	10	1000	75x75x190
2050010025100	25	---2,0	R100	8	800	75x75x210
2050010032100	32	2,0	R100	8	800	100x100x220
2050010040100	40	2,4	R100	7	700	120x110x220
2050010050100	50	3,0	R100	7	700	-
2050010063050	63	3,8	R50	9	450	-
2050010063100			R100	6	600	
2050010075050	75	4,5	R50	8	400	-
2050010075100			R100	5	500	
2050010090050	90	5,4	R50	6	300	-
2050010090100			R100	4	400	
2050010110050	110	6,6	R50	5	250	-

PN 10 - SDR 17 - BARRE						
CODE	d <sub>e</sub> [mm]	e [mm]	F [m]	FASCIO		
				n°	m	LxWxH
2050010040006	40*	2,4	B6	20	120	-
2050010050006	50	3,0	B6	105	630	-
2050010063006	63	3,8	B6	58	348	-
2050010075006	75	4,5	B6	50	300	-
2050010075012			B12	50	600	
2050010090006	90	5,4	B6	42	252	-
2050010090012			B12	42	504	
2050010110006	110	6,6	B6	26	156	-
2050010110012			B12	26	312	
2050010125006	125	7,4	B6	23	138	-
2050010125012			B12	23	276	
2050010140006	140	8,3	B6	20	120	-
2050010140012			B12	20	240	
2050010160006	160	9,5	B6	17	102	-
2050010160012			B12	17	204	
2050010180006	180	10,7	B6	14	84	-
2050010180012			B12	14	168	
2050010200006	200	11,9	B6	14	84	-
2050010200012			B12	14	168	
2050010225006	225	13,4	B6	8	48	-
2050010225012			B12	8	96	
2050010250006	250	14,8	B6	8	48	-
2050010250012			B12	8	96	
2050010280006	280	16,6	B6	6	36	-
2050010280012			B12	6	72	
2050010315006	315	18,7	B6	6	36	-
2050010315012			B12	6	72	
2050010355006	355	21,1	B6	-	-	-
2050010355012			B12	-	-	
2050010400006	400	23,7	B6	-	-	-
2050010400012			B12	-	-	
2050010450006	450	26,7	B6	-	-	-
2050010450012			B12	-	-	
2050010500006	500	29,7	B6	-	-	-
2050010500012			B12	-	-	
2050010560006	560	33,2	B6	-	-	-
2050010560012			B12	-	-	
2050010630006	630	37,4	B6	-	-	-
2050010630012			B12	-	-	

\* Produzione solo per lotti minimi da concordare con l'ufficio commerciale

°° Non esiste norma su questo diametro

--- Diametro prodotto secondo EN 12201-2 NON a marchio IIP

**CODE 2050 - PE100 - AD**



PN 16 - SDR 11 - ROTOLI						
CODE	d <sub>e</sub> [mm]	e [mm]	F [m]	CONFEZIONI [UMV]		PALLET LxWxH
				n°	m	
2050016020100	20	2,0	R100	10	1000	75x75x190
2050016025100	25	2,3	R100	8	800	75x75x210
2050016032100	32	3,0	R100	8	800	100x100x220
2050016040100	40	3,7	R100	7	700	120x110x220
2050016050100	50	4,6	R100	7	700	-
2050016063050	63	5,8	R50	9	450	-
2050016063100			R100	6	600	
2050016075050	75	6,8	R50	8	400	-
2050016075100			R100	5	500	
2050016090050	90	8,2	R50	6	300	-
2050016090100			R100	4	400	
2050016110050	110	10,0	R50	5	250	-

PN 16 - SDR 11 - BARRE						
CODE	d <sub>e</sub> [mm]	e [mm]	F [m]	FASCIO		
				n°	m	LxWxH
2050016020006	20*	2,0	B6	20	120	-
2050016025006	25*	2,3	B6	20	120	-
2050016032006	32	3,0	B6	20	120	-
2050016040006	40	3,7	B6	20	120	-
2050016050006	50	4,6	B6	105	630	-
2050016063006	63	5,8	B6	58	348	-
2050016075006	75	6,8	B6	50	300	-
2050016075012			B12	50	600	
2050016090006	90	8,2	B6	42	252	-
2050016090012			B12	42	504	
2050016110006	110	10,0	B6	26	156	-
2050016110012			B12	26	312	
2050016125006	125	11,4	B6	23	138	-
2050016125012			B12	23	276	
2050016140006	140	12,7	B6	20	120	-
2050016140012			B12	20	240	
2050016160006	160	14,6	B6	17	102	-
2050016160012			B12	17	204	
2050016180006	180	16,4	B6	14	84	-
2050016180012			B12	14	168	
2050016200006	200	18,2	B6	14	84	-
2050016200012			B12	14	168	
2050016225006	225	20,5	B6	8	48	-
2050016225012			B12	8	96	
2050016250006	250	22,7	B6	8	48	-
2050016250012			B12	8	96	
2050016280006	280	25,4	B6	6	36	-
2050016280012			B12	6	72	
2050016315006	315	28,6	B6	6	36	-
2050016315012			B12	6	72	
2050016355006	355	32,2	B6	-	-	-
2050016355012			B12	-	-	
2050016400006	400	36,3	B6	-	-	-
2050016400012			B12	-	-	
2050016450006	450	40,9	B6	-	-	-
2050016450012			B12	-	-	
2050016500006	500	45,4	B6	-	-	-
2050016500012			B12	-	-	

\* Produzione solo per lotti minimi da concordare con l'ufficio commerciale



## CODE 2050 - PE100 - AD

PN 25 - SDR 7,4 - ROTOLI						
CODE	d <sub>e</sub> [mm]	e [mm]	F [m]	CONFEZIONI [UMV]		PALLET LxWxH
				n°	m	
2050025020100	20	3,0	R100	10	1000	75x75x190
2050025025100	25	3,5	R100	8	800	75x75x210
2050025032100	32	4,4	R100	8	800	100x100x220
2050025040100	40	5,5	R100	7	700	120x110x220
2050025050100	50	6,9	R100	7	700	-
2050025063050	63	8,6	R50	9	450	-
2050025063100			R100	6	600	
2050025075050	75	10,3	R50	8	400	-
2050025075100			R100	5	500	
2050025090050	90	12,3	R50	6	300	-
2050025090100			R100	4	400	
2050025110050	110	15,1	R50	5	250	-

PN 25 - SDR 7,4 - BARRE						
CODE	d <sub>e</sub> [mm]	e [mm]	F [m]	FASCIO		
				n°	m	LxWxH
2050025020006	20*	3,0	B6	20	120	-
2050025025006	25*	3,5	B6	20	120	-
2050025032006	32	4,4	B6	20	120	-
2050025040006	40	5,5	B6	20	120	-
2050025050006	50	6,9	B6	105	630	-
2050025063006	63	8,6	B6	58	348	-
2050025075006	75	10,3	B6	50	300	-
2050025075012			B12	50	600	
2050025090006	90	12,3	B6	42	252	-
2050025090012			B12	42	504	
2050025110006	110	15,1	B6	26	156	-
2050025110012			B12	26	312	
2050025125006	125	17,1	B6	23	138	-
2050025125012			B12		276	
2050025140006	140	19,2	B6	20	120	-
2050025140012			B12		240	
2050025160006	160	21,9	B6	17	102	-
2050025160012			B12		204	
2050025180006	180	24,6	B6	14	84	-
2050025180012			B12		168	
2050025200006	200	27,4	B6	14	84	-
2050025200012			B12		168	
2050025225006	225	30,8	B6	8	48	-
2050025225012			B12		96	
2050025250006	250	34,2	B6	8	48	-
2050025250012			B12		96	

\* Produzione solo per lotti minimi da concordare con l'ufficio commerciale

## CODE 2052 - PE100 - UNIDELTA RCD



Tubi di polietilene PE100 alta densità RC-RD



Certificazione di prodotto  
UNI EN 12201, UNI EN ISO 15494

Condotte per fluidi in pressione a norma UNI EN 12201 e UNI EN ISO 15494 (PN25) ad elevata resistenza ai disinfettanti a base di cloro e alla fessurazione. Realizzate con polietilene PE100 ad alta densità certificato. Destinate al convogliamento di acqua potabile in quanto conformi alle prescrizioni igienico-sanitarie del Decreto Ministeriale n°174 del 06/04/2004. Marchio IIP secondo UNI EN 12201 e UNI EN ISO 15494 dal diametro 20 mm al 110 mm.

### PN 25 - SDR 7,4 - ROTOLI

CODE	d <sub>e</sub> [mm]	e [mm]	F [m]	CONFEZIONI [UMV]		PALLET LxWxH
				n°	m	
2052025020100	20	3,0	R100	10	1000	75x75x190
2052025025100	25	3,5	R100	8	800	75x75x210
2052025032100	32	4,4	R100	8	800	100x100x220
2052025040100	40	5,5	R100	7	700	120x110x220
2052025050100	50	6,9	R100	7	700	-
2052025063050	63	8,6	R50	9	450	-
2052025063100			R100	6	600	
2052025075050	75	10,3	R50	8	400	-
2052025090050	90	12,3	R50	6	300	-
2052025110050	110	15,1	R50	5	250	-

### PN 25 - SDR 7,4 - BARRE

CODE	d <sub>e</sub> [mm]	e [mm]	F [m]	FASCIO		
				n°	m	LxWxH
2052025032006	32	4,4	B6	20	120	-
2052025040006	40	5,5	B6	20	120	-
2052025050006	50	6,9	B6	105	630	-
2052025063006	63	8,6	B6	58	348	-
2052025075006	75	10,3	B6	50	300	-
2052025075012			B12	50	600	
2052025090006	90	12,3	B6	42	252	-
2052025090012			B12	42	504	
2052025110006	110	15,1	B6	26	156	-
2052025110012			B12	26	312	

## CODE 2070 - PE100 - AD GAS



Tubi di polietilene PE100 alta densità per gas combustibile



Condotte per il trasporto di gas a norma UNI EN 1555. Prodotte in conformità al Decreto Ministeriale del 16/04/2008 con polietilene PE100 alta densità certificato. Destinate alla realizzazione di condotte interrate di distribuzione di gas combustibili. Marchio IIP dal diametro 20 mm al 630 mm (S5 e S8).

S8 - SDR 17 - BARRE - in Italia MOP 3,7 [bar]						
CODE	d <sub>e</sub> [mm]	e [mm]	F [m]	FASCIO		
				n°	m	LxWxH
2070008090006	90*	5,4	B6	42	252	-
2070008090012			B12		504	
2070008110006	110*	6,6	B6	26	156	-
2070008110012			B12		312	
2070008125006	125*	7,4	B6	23	138	-
2070008125012			B12		276	
2070008140006	140*	8,3	B6	20	120	-
2070008140012			B12		240	
2070008160006	160*	9,5	B6	17	102	-
2070008160012			B12		204	
2070008180006	180*	10,7	B6	14	84	-
2070008180012			B12		168	
2070008200006	200*	11,9	B6	14	84	-
2070008200012			B12		168	
2070008225006	225*	13,4	B6	8	48	-
2070008225012			B12		96	
2070008250006	250*	14,8	B6	8	48	-
2070008250012			B12		96	
2070008280006	280*	16,6	B6	6	36	-
2070008280012			B12		72	
2070008315006	315*	18,7	B6	6	36	-
2070008315012			B12		72	
2070008355006	355*	21,1	B6	-	-	-
2070008355012			B12		-	
2070008400006	400*	23,7	B6	-	-	-
2070008400012			B12		-	
2070008450006	450*	26,7	B6	-	-	-
2070008450012			B12		-	
2070008500006	500*	29,7	B6	-	-	-
2070008500012			B12		-	
2070008560006	560*	33,2	B6	-	-	-
2070008560012			B12		-	
2070008630006	630*	37,4	B6	-	-	-
2070008630012			B12		-	

\* Produzione solo per lotti minimi da concordare con l'ufficio commerciale

## CODE 2070 - PE100 - AD GAS



### S5 - SDR 11 - ROTOLI - in Italia MOP 5 [bar]

CODE	d <sub>e</sub> [mm]	e [mm]	F [m]	CONFEZIONI [UMV]		PALLET LxWxH
				n°	m	
2070005020100	20	3,0	R100	10	1000	75x75x190
2070005025100	25	3,0	R100	8	800	75x75x210
2070005032100	32	3,0	R100	8	800	100x100x220
2070005040100	40	3,7	R100	7	700	120x110x220
2070005050100	50	4,6	R100	7	700	-
2070005063050	63	5,8	R50	9	450	-
2070005063100			R100	6	600	
2070005075050	75	6,8	R50	8	400	-
2070005075100			R100	5	500	
2070005090050	90	8,2	R50	6	300	-
2070005090100			R100	4	400	
2070005110050	110	10,0	R50	5	250	-

### S5 - SDR 11 - BARRE - in Italia MOP 5 [bar]

CODE	d <sub>e</sub> [mm]	e [mm]	F [m]	FASCIO		
				n°	m	LxWxH
2070005032006	32	3,0	B6	20	120	-
2070005040006	40	3,7	B6	20	120	-
2070005050006	50	4,6	B6	105	630	-
2070005063006	63	5,8	B6	58	348	-
2070005075006	75	6,8	B6	50	300	-
2070005075012			B12	50	600	
2070005090006	90	8,2	B6	42	252	-
2070005090012			B12	42	504	
2070005110006	110	10,0	B6	26	156	-
2070005110012			B12	26	312	
2070005125006	125	11,4	B6	23	138	-
2070005125012			B12	23	276	
2070005140006	140	12,7	B6	20	120	-
2070005140012			B12	20	240	
2070005160006	160	14,6	B6	17	102	-
2070005160012			B12	17	204	
2070005180006	180	16,4	B6	14	84	-
2070005180012			B12	14	168	
2070005200006	200	18,2	B6	14	84	-
2070005200012			B12	14	168	
2070005225006	225	20,5	B6	8	48	-
2070005225012			B12	8	96	
2070005250006	250	22,7	B6	8	48	-
2070005250012			B12	8	96	
2070005280006	280	25,4	B6	6	36	-
2070005280012			B12	6	72	
2070005315006	315*	28,6	B6	6	36	-
2070005315012			B12	6	72	
2070005355006	355*	32,2	B6	-	-	-
2070005355012			B12	-	-	
2070005400006	400*	36,3	B6	-	-	-
2070005400012			B12	-	-	
2070005450006	450*	40,9	B6	-	-	-
2070005450012			B12	-	-	
2070005500006	500*	45,4	B6	-	-	-
2070005500012			B12	-	-	

\* Produzione solo per lotti minimi da concordare con l'ufficio commerciale

Запитуйте продукцію в магазинах Півдьюма | [www.pivduyma.ua](http://www.pivduyma.ua)



Raccordi a compressione

**DELTA**  
*Mining*  
**DELTA**

RACCORDI A COMPRESSIONE



**BiM**  
AVAILABLE

## INFORMAZIONI TECNICHE GENERALI



### PRESSIONE NOMINALE A 20°C

- Raccordi a compressione, raccordi a compressione di transizione, collare (cod. 1025): PN 16. Valvole: PN 16 bar (dal d. 75/2"1/2 PN 10).
- Giunto universale (cod.1033): PN 10 bar.
- Prese a staffa: cod. 1019, 1020, 1026, 1027: PN 10 bar; cod. 1019 160-200: PN 6 bar; cod. 1026 160x3/4, 160x1, 200x3/4, 200x1: PN 16 bar; cod. 1031, 1032: PN 16 bar.

### TEMPERATURA MASSIMA

Fino a 45°C nei limiti dei campi di impegno dei tubi di polietilene.

DELTONE SYSTEM: Ø50, Ø63, Ø75, Ø90, Ø110.

### NORME DI RIFERIMENTO

- Conformi alle normative ISO, UNI, DIN.
- Filettature UNI-ISO 7/1, DIN 2999, BS 21, EN 10226-1.
- Flange: interassi e fori secondo UNI 2223, DIN 8063, UNI EN 1092-1, UNI 2278.

NB. La gamma dei prodotti certificati IIP è visionabile sul sito [www.unidelta.com](http://www.unidelta.com) e/o [www.iip.it](http://www.iip.it).

### PRESCRIZIONI SANITARIE

- Conformi alle Norme per il convogliamento di acqua potabile secondo le prescrizioni vigenti in Italia ed in numerosi altri Paesi.
- D.M. n. 174 del 06/04/2004.

### MATERIALI

#### **Raccordi a compressione**

Corpo: polipropilene (PP-B) ad alto grado di stabilità con protezione anti UV. Guarnizione: NBR e EPDM. Bussola: polipropilene (PP-B) ad alto grado di stabilità con protezione anti UV. Anello di graffaggio: resina acetica (POM). Ghiera: polipropilene (PP-B) ad alto grado di stabilità con protezione anti UV.

#### **Raccordi a compressione di transizione**

Corpo: polipropilene (PP-B) ad alto grado di stabilità con protezione anti UV. Inserto metallico filettato in ottone sovrastampato dal corpo.

#### **Valvole**

Corpo: polipropilene (PP-B) ad alto grado di stabilità con protezione anti UV. Guarnizione: gomma nitrilica (NBR).

#### **Prese a staffa**

Bulloni: acciaio galvanizzato. Fondo staffa: polipropilene (PP-B) ad alto grado di stabilità con protezione anti UV. Guarnizione: gomma nitrilica (NBR). Derivazione staffa: polipropilene (PP-B) ad alto grado di stabilità con protezione anti UV. Anello di rinforzo: acciaio inox.

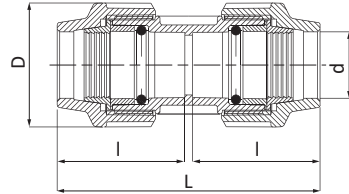
#### **Collare di derivazione**

Bulloni: acciaio inox A4. Fondo staffa: polipropilene (PP-B) ad alto grado di stabilità con protezione anti UV. Guarnizioni: gomma nitrilica (NBR). Derivazione staffa in carico: polipropilene (PP-B) ad alto grado di stabilità con protezione anti UV. Perforatore: ottone. Tappo: polipropilene (PP-B) ad alto grado di stabilità con protezione anti UV.

**CODE 1001**

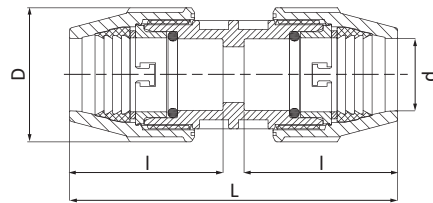


Manicotto



CODE	DIM dxd [mm]	D [mm]	L [mm]	I [mm]	PN [bar]	PACK	
						RIF. 2	RIF. 5
1001016000001	16x16	42	103	49	16	70	-
1001020000001	20x20	46	108	52	16	50	250
1001025000001	25x25	55	122	59	16	30	150
1001027000001	27x27	55	126	61	16	30	150
1001032000001	32x32	63	139	68	16	20	100
1001040000001	40x40	80	168	82	16	10	50

>>>



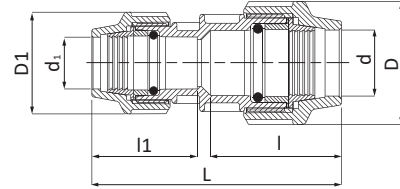
>>>

1001051000001	50x50	96	204	100	16	-	23
1001064000001	63x63	115	248	121	16	-	15
1001076000001	75x75	129	278	136	16	-	11
1001091000001	90x90	155	315	154	16	-	6
1001111000001	110x110	183	422	205	16	-	4

## CODE 1002

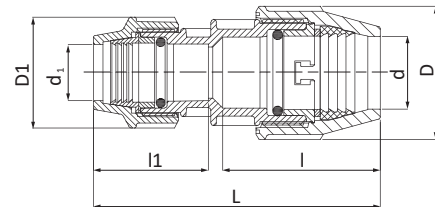


Manicotto di riduzione



CODE	DIM dx d <sub>1</sub> [mm]	D [mm]	D1 [mm]	L [mm]	l [mm]	l1 [mm]	PN [bar]	PACK	
								RIF. 2	RIF. 5
1002020016001	20x16	46	42	110	56	50	16	60	-
1002025020001	25x20	55	46	128	67	56	16	40	170
1002032020001	32x20	63	46	139	70	60	16	30	130
1002032025001	32x25	63	55	143	70	66	16	25	110
1002040025001	40x25	80	55	158	85	66	16	15	65
1002040032001	40x32	80	63	163	88	71	16	15	65

>>>



>>>

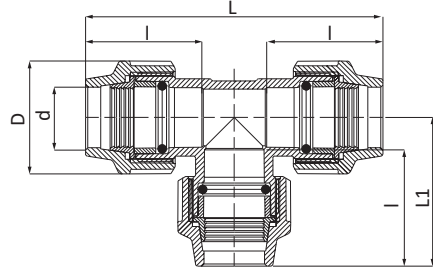
1002051025001	50x25	96	55	166	100	64	16	8	42
1002051032001	50x32	96	63	172	100	70	16	8	37
1002051040001	50x40	96	80	197	102	86	16	6	27
1002064025001	63x25	115	55	192	119	64	16	-	25
1002064032001	63x32	115	63	194	119	71	16	-	25
1002064040001	63x40	115	80	204	121	81	16	-	25
1002064051001	63x50	115	96	246	130	104	16	-	16
1002076051001	75x50	129	96	248	134	100	16	-	14
1002076064001	75x63	129	115	285	146	130	16	-	12
1002091064001	90x63	155	115	298	157	134	16	-	8
1002091076001	90x75	155	129	318	162	146	16	-	7
1002111076001	110x75	183	129	350	210	130	16	-	5
1002111091001	110x90	183	155	370	201	157	16	-	4

Запитуйте продукцію в магазинах Півдьюма | [www.pivduyma.ua](http://www.pivduyma.ua)

## CODE 1005

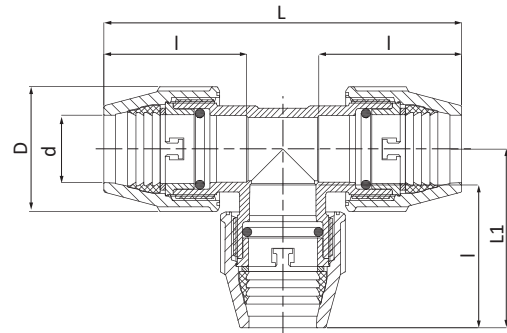


Ti a 90°



CODE	DIM dx dx dx [mm]	D [mm]	L [mm]	I [mm]	L1 [mm]	PN [bar]	PACK		
							RIF. 2	RIF. 5	RIF. 6
1005016000001	16x16x16	42	124	52	60	16	40	-	-
1005020000001	20x20x20	46	139	59	69	16	30	130	-
1005025000001	25x25x25	55	162	66	79	16	15	80	-
1005032000001	32x32x32	63	183	74	90	16	10	50	-
1005040000001	40x40x40	80	218	88	108	16	6	27	-

>>>



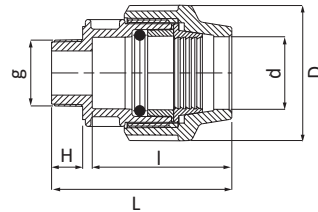
>>>

1005051000001	50x50x50	96	254	100	125	16	-	13	-
1005064000001	63x63x63	115	314	124	156	16	-	7	-
1005076000001	75x75x75	129	364	142	180	16	-	4	-
1005091000001	90x90x90	155	407	154	199	16	-	2	-
1005111000001	110x110x110	183	539	209	264	16	-	-	2

## CODE 1003

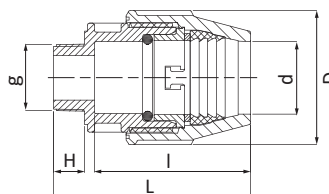


Raccordo maschio



CODE	DIM dxg [mmxin.]	D [mm]	L [mm]	I [mm]	H [mm]	PN [bar]	PACK	
							RIF. 2	RIF. 5
1003016001001	16x3/8"	42	69	50	13	16	140	-
1003016002001	16x1/2"	42	69	50	16	16	140	-
1003016003001	16x3/4"	42	69	50	17	16	140	-
1003020002001	20x1/2"	46	81	61	16	16	80	380
1003020003001	20x3/4"	46	82	61	17	16	80	380
1003020004001	20x1"	46	85	61	20	16	80	380
1003025002001	25x1/2"	55	89	69	16	16	50	240
1003025003001	25x3/4"	55	90	69	17	16	50	240
1003025004001	25x1"	55	93	69	20	16	50	220
1003032002001	32x1/2"	63	98	76	16	16	30	160
1003032003001	32x3/4"	63	98	76	17	16	30	160
1003032004001	32x1"	63	101	76	20	16	30	160
1003032005001	32x1"1/4	63	104	76	23	16	30	150
1003032006001	32x1"1/2	63	104	76	23	16	30	140
1003040004001	40x1"	80	108	82	21	16	20	90
1003040005001	40x1"1/4	80	117	82	29	16	20	85
1003040006001	40x1"1/2	80	117	82	28	16	20	85
1003040007001	40x2"	80	120	82	34	16	20	85

>>>



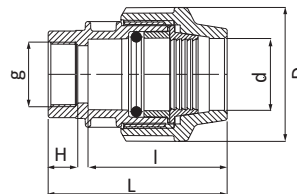
>>>

CODE	DIM dxg [mmxin.]	D [mm]	L [mm]	I [mm]	H [mm]	PN [bar]	PACK	
							RIF. 2	RIF. 5
1003051004001	50x1"	96	128	99	23	16	-	45
1003051005001	50x1"1/4	96	133	99	28	16	-	45
1003051006001	50x1"1/2	96	133	99	28	16	-	45
1003051007001	50x2"	96	137	99	32	16	-	45
1003064005001	63x1"1/4	115	157	120	28	16	-	28
1003064006001	63x1"1/2	115	157	120	28	16	-	28
1003064007001	63x2"	115	161	120	32	16	-	28
1003064008001	63x2"1/2	115	158	120	29	16	-	25
1003076007001	75x2"	129	171	135	27	16	-	18
1003076008001	75x2"1/2	129	178	135	34	16	-	18
1003076009001	75x3"	129	178	135	34	16	-	18
1003091007001	90x2"	155	200	158	34	16	-	10
1003091008001	90x2"1/2	155	200	158	34	16	-	10
1003091009001	90x3"	155	200	158	34	16	-	10
1003091010001	90x4"	155	200	158	36	16	-	10
1003111007001	110x2"	183	247	198	34	16	-	6
1003111009001	110x3"	183	250	198	37	16	-	6
1003111010001	110x4"	183	250	200	37	16	-	6

## CODE 1004

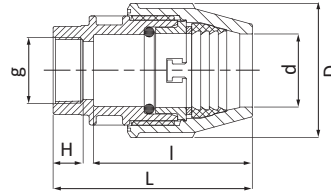


Raccordo femmina



CODE	DIM dxg [mmxin.]	D [mm]	L [mm]	I [mm]	H [mm]	PN [bar]	PACK	
							RIF. 2	RIF. 5
1004016002001	16x1/2"	42	69	50	17	16	120	-
1004016003001	16x3/4"	42	73	50	19	16	120	-
1004020002001	20x1/2"	46	77	58	18	16	90	350
1004020003001	20x3/4"	46	79	58	20	16	90	350
1004020004001	20x1"	46	81	58	22	16	80	320
1004025002001	25x1/2"	55	84	65	18	16	50	220
1004025003001	25x3/4"	55	86	65	20	16	50	220
1004025004001	25x1"	55	88	65	22	16	50	200
1004032002001	32x1/2"	63	92	71	18	16	30	150
1004032003001	32x3/4"	63	94	71	20	16	30	150
1004032004001	32x1"	63	96	71	22	16	30	150
1004032005001	*32x1"1/4	63	97	71	23	16	30	140
1004040004001	40x1"	80	110	81	20	16	20	85
1004040005001	*40x1"1/4	80	112	81	22	16	20	85
1004040006001	*40x1"1/2	80	113	81	23	16	20	85

>>>



>>>

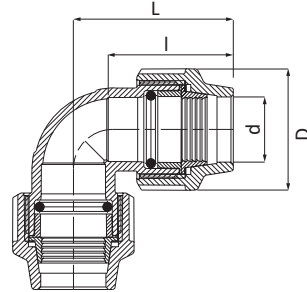
CODE	DIM dxg [mmxin.]	D [mm]	L [mm]	I [mm]	H [mm]	PN [bar]	PACK	
							RIF. 2	RIF. 5
1004051004001	*50x1"	96	140	111	22	16	-	45 <i>Now</i>
1004051005001	*50x1"1/4	96	131	100	22	16	-	45
1004051006001	*50x1"1/2	96	132	100	23	16	-	45
1004051007001	*50x2"	96	137	100	22	16	-	40
1004064005001	*63x1"1/4	115	159	121	23	16	-	28
1004064006001	*63x1"1/2	115	160	121	28	16	-	28
1004064007001	*63x2"	115	165	121	22	16	-	28
1004064008001	*63x2"1/2	115	168	121	23	16	-	26
1004076007001	*75x2"	129	182	137	28	16	-	18
1004076008001	*75x2"1/2	129	187	137	33	16	-	18
1004076009001	*75x3"	129	187	137	33	16	-	17
1004091007001	*90x2"	155	190	152	26	16	-	11
1004091008001	*90x2"1/2	155	195	152	33	16	-	10
1004091009001	*90x3"	155	195	152	33	16	-	10
1004091010001	*90x4"	155	204	152	42	16	-	10
1004111009001	*110x3"	183	263	204	40	16	-	6
1004111010001	*110x4"	183	263	204	43	16	-	6

\* La bocca filettata è rinforzata da un anello di acciaio inox

## CODE 1006

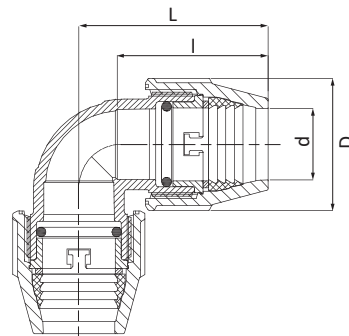


Gomito a 90°



CODE	DIM dxd [mm]	D [mm]	L [mm]	I [mm]	PN [bar]	PACK		
						RIF. 2	RIF. 5	RIF. 6
1006016000001	16x16	42	60	50	16	70	-	-
1006020000001	20x20	46	63	51	16	50	240	-
1006025000001	25x25	55	79	63	16	30	140	-
1006032000001	32x32	63	88	71	16	20	90	-
1006040000001	40x40	80	106	80	16	10	45	-

>>>



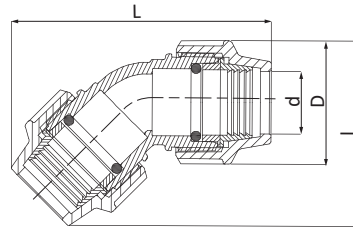
>>>

1006051000001	50x50	96	125	100	16	-	22	-
1006064000001	63x63	115	151	123	16	-	13	-
1006076000001	75x75	129	177	136	16	-	9	-
1006091000001	90x90	155	204	156	16	-	5	-
1006111000001	110x110	183	258	201	16	-	-	4

## CODE 1018

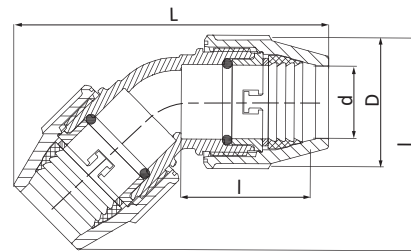


Gomito a 45°



CODE	DIM dxd [mm]	D [mm]	L [mm]	I [mm]	PN [bar]	PACK	
						RIF. 2	RIF. 5
1018020000001	20x20	46	115	75	16	50	-
1018025000001	25x25	55	140	100	16	30	-
1018032000001	32x32	63	160	115	16	20	-
1018040000001	40x40	80	190	130	16	10	-

>>>



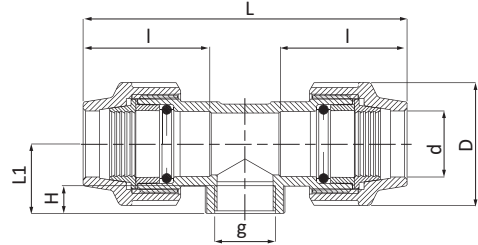
>>>

1018051000001	50x50	96	240	165	16	-	20
1018064000001	63x63	115	250	175	16	-	15

## CODE 1007

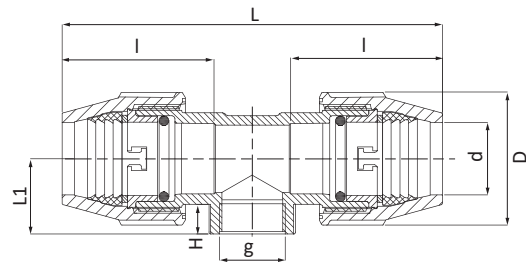


Ti a 90° con derivazione femmina



CODE	DIM dxgxd [mmxin.]	D [mm]	L [mm]	I [mm]	H [mm]	L1 [mm]	PN bar	PACK		
								RIF. 2	RIF. 5	RIF. 6
1007016002001	16x1/2"x16	42	123	49	17	31	16	50	-	-
1007016003001	16x3/4"x16	42	123	49	17	31	16	50	-	-
1007020002001	20x1/2"x20	46	139	55	19	47	16	40	180	-
1007020003001	20x3/4"x20	46	139	55	19	47	16	40	180	-
1007025002001	25x1/2"x25	55	160	63	16	50	16	25	110	-
1007025003001	25x3/4"x25	55	160	63	16	50	16	25	100	-
1007025004001	25x1"x25	55	160	63	21	55	16	25	100	-
1007032002001	32x1/2"x32	63	183	68	17	53	16	15	70	-
1007032003001	32x3/4"x32	63	183	68	17	53	16	15	70	-
1007032004001	32x1"x32	63	183	68	21	57	16	15	65	-
1007032005001	*32x1"1/4x32	63	183	68	24	60	16	15	60	-
1007040004001	40x1"x40	80	205	81	21	45	16	8	35	-
1007040005001	*40x1"1/4x40	80	217	81	25	49	16	8	35	-
1007040006001	*40x1"1/2x40	80	210	81	23	47	16	8	35	-

>>>



>>>

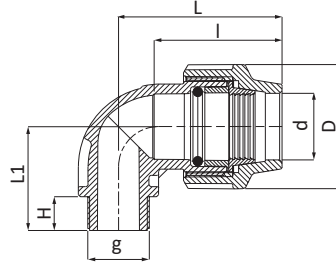
CODE	DIM dxgxd [mmxin.]	D [mm]	L [mm]	I [mm]	H [mm]	L1 [mm]	PN [bar]	PACK		
								RIF. 2	RIF. 5	RIF. 6
1007051002001	50x1/2"x50	96	254	97	31	61	16	-	18	-
1007051005001	*50x1"1/4x50	96	254	97	24	54	16	-	18	-
1007051006001	*50x1"1/2x50	96	254	97	24	54	16	-	18	-
1007051007001	*50x2"x50	96	254	97	27	57	16	-	18	-
1007064005001	*63x1"1/4x63	115	313	123	27	62	16	-	12	-
1007064006001	*63x1"1/2x63	115	313	123	27	62	16	-	12	-
1007064007001	*63x2"x63	115	313	123	30	65	16	-	12	-
1007064008001	*63x2"1/2x63	115	313	123	30	65	16	-	12	-
1007076007001	*75x2"x75	129	362	138	35	84	16	-	8	-
1007076008001	*75x2"1/2x75	129	362	138	35	84	16	-	7	-
1007076009001	*75x3"x75	129	362	138	36	85	16	-	7	-
1007091008001	*90x2"1/2x90	155	406	154	43	91	16	-	4	-
1007091009001	*90x3"x90	155	406	154	47	95	16	-	4	-
1007091010001	*90x4"x90	155	406	154	47	95	16	-	4	-
1007111009001	*110x3"x110	183	534	205	41	104	16	-	-	4
1007111010001	*100x4"x110	183	534	205	45	104	16	-	-	4

\* La bocca filettata è rinforzata da un anello di acciaio inox

## CODE 1008

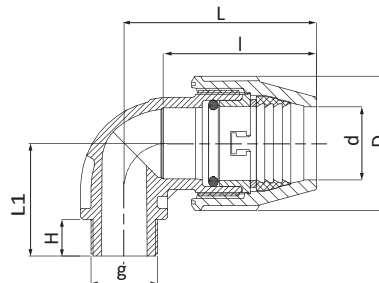


Gomito a 90° con derivazione maschio



CODE	DIM dxg [mmxin.]	D [mm]	I [mm]	H [mm]	L [mm]	L1 [mm]	PN [bar]	PACK	
								RIF. 2	RIF. 5
1008016002001	16x1/2"	42	40	18	54	48	16	80	-
1008016003001	16x3/4"	42	40	19	54	48	16	80	-
1008020002001	20x1/2"	46	46	18	57	39	16	75	350
1008020003001	20x3/4"	46	46	19	57	40	16	75	350
1008025002001	25x1/2"	55	54	18	66	43	16	50	220
1008025003001	25x3/4"	55	54	19	66	44	16	50	220
1008025004001	25x1"	55	54	22	66	47	16	50	200
1008032002001	32x1/2"	63	58	18	78	50	16	30	130
1008032003001	32x3/4"	63	58	19	78	51	16	30	130
1008032004001	32x1"	63	58	22	78	53	16	30	130
1008032005001	32x1"1/4	63	58	25	78	56	16	30	130
1008040004001	40x1"	80	71	22	95	61	16	15	70
1008040005001	40x1"1/4	80	71	25	95	64	16	15	70
1008040006001	40x1"1/2	80	71	25	95	64	16	15	70

>>>



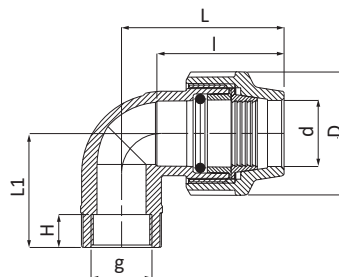
>>>

CODE	DIM dxg [mmxin.]	D [mm]	I [mm]	H [mm]	L [mm]	L1 [mm]	PN [bar]	PACK	
								RIF. 2	RIF. 5
1008051005001	50x1"1/4	96	103	27	130	77	16	-	36
1008051006001	50x1"1/2	96	103	27	130	77	16	-	36
1008051007001	50x2"	96	103	27	130	77	16	-	36
1008064006001	63x1"1/2	115	130	23	160	85	16	-	20
1008064007001	63x2"	115	130	28	160	100	16	-	20
1008064008001	63x2"1/2	115	130	32	160	104	16	-	20
1008076007001	75x2"	129	130	28	180	100	16	-	14
1008076008001	75x2"1/2	129	143	32	180	104	16	-	13
1008076009001	75x3"	129	143	35	180	107	16	-	13
1008091009001	90x3"	155	158	35	200	114	16	-	7
1008091010001	90x4"	155	158	41	200	120	16	-	7
1008111010001	110x4"	183	211	42	265	144	16	-	4

## CODE 1009

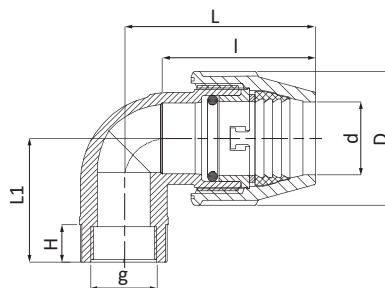


Gomito a 90° con derivazione femmina



CODE	DIM dxg [mmxin.]	D [mm]	I [mm]	H [mm]	L [mm]	L1 [mm]	PN [bar]	PACK	
								RIF. 2	RIF. 5
1009016002001	16x1/2"	42	40	18	54	48	16	80	-
1009016003001	16x3/4"	42	40	18	54	48	16	80	-
1009020002001	20x1/2"	46	46	18	57	39	16	60	350
1009020003001	20x3/4"	46	46	18	57	40	16	60	330
1009025002001	25x1/2"	55	54	18	66	45	16	35	210
1009025003001	25x3/4"	55	54	18	66	45	16	35	210
1009025004001	25x1"	55	54	20	66	48	16	35	200
1009032002001	32x1/2"	63	58	17	78	48	16	25	130
1009032003001	32x3/4"	63	58	18	78	49	16	25	130
1009032004001	32x1"	63	58	21	78	51	16	25	130
1009032005001	*32x1"1/4	63	58	26	78	60	16	25	110
1009040003001	40x3/4"	80	71	18	95	55	16	15	70
1009040004001	40x1"	80	71	21	95	59	16	15	70
1009040005001	*40x1"1/4	80	71	25	95	64	16	15	60
1009040006001	*40x1"1/2	80	71	25	95	66	16	15	60

>>>



>>>

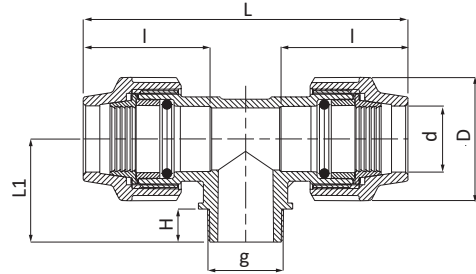
CODE	DIM dxg [mmxin.]	D [mm]	I [mm]	H [mm]	L [mm]	L1 [mm]	PN [bar]	PACK	
								RIF. 2	RIF. 5
1009051005001	*50x1"1/4	96	103	24	130	85	16	-	29
1009051006001	*50x1"1/2	96	103	27	130	92	16	-	29
1009051007001	*50x2"	96	103	27	130	98	16	-	29
1009064006001	*63x1"1/2	115	130	26	160	101	16	-	17
1009064007001	*63x2"	115	130	35	160	108	16	-	17
1009064008001	*63x2"1/2	115	130	35	160	108	16	-	17
1009076007001	*75x2"	129	143	36	180	123	16	-	11
1009076008001	*75x2"1/2	129	143	37	180	125	16	-	10
1009076009001	*75x3"	129	143	38	180	129	16	-	10
1009091009001	*90x3"	155	158	40	200	140	16	-	6
1009091010001	*90x4"	155	158	40	200	142	16	-	6
1009111009001	*110x3"	183	211	40	265	134	16	-	4
1009111010001	*110x4"	183	211	40	265	138	16	-	4

\* La bocca filettata è rinforzata da un anello di acciaio inox

## CODE 1010

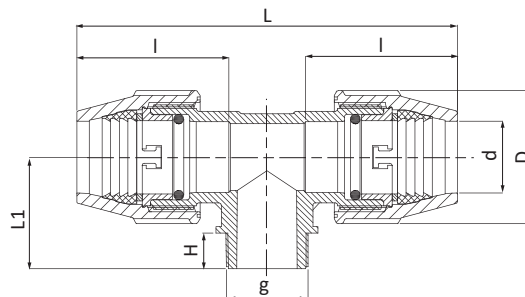


Ti a 90° con derivazione maschio



CODE	DIM dxgxd [mmxin.]	D [mm]	L [mm]	I [mm]	H [mm]	L1 [mm]	PN [bar]	PACK		
								RIF. 2	RIF. 5	RIF. 6
1010016002001	16x1/2"x16	42	125	50	18	36	16	50	-	-
1010016003001	16x3/4"x16	42	125	50	18	36	16	50	-	-
1010020002001	20x1/2"x20	46	139	56	16	35	16	40	180	-
1010020003001	20x3/4"x20	46	139	56	17	36	16	40	180	-
1010025002001	25x1/2"x25	55	160	63	16	35	16	25	110	-
1010025003001	25x3/4"x25	55	160	63	17	36	16	25	110	-
1010025004001	25x1"x25	55	160	63	19	38	16	25	100	-
1010032002001	32x1/2"x32	63	183	68	16	35	16	15	65	-
1010032003001	32x3/4"x32	63	183	68	17	36	16	15	65	-
1010032004001	32x1"x32	63	183	68	20	39	16	15	65	-
1010032005001	32x1"1/4x32	63	183	68	22	41	16	15	60	-
1010040004001	40x1"x40	80	218	81	20	44	16	8	35	-
1010040005001	40x1"1/4x40	80	218	81	22	44	16	8	35	-
1010040006001	40x1"1/2x40	80	218	81	22	44	16	8	35	-

>>>



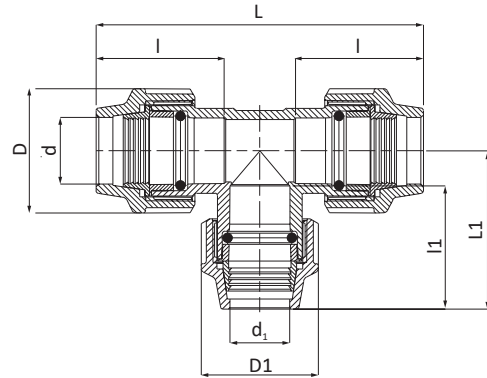
>>>

CODE	DIM dxgxd [mmxin.]	D [mm]	L [mm]	I [mm]	H [mm]	L1 [mm]	PN [bar]	PACK		
								RIF. 2	RIF. 5	RIF. 6
1010051005001	50x1"1/4x50	96	264	103	24	49	16	-	17	-
1010051006001	50x1"1/2x50	96	264	103	25	50	16	-	17	-
1010051007001	50x2"x50	96	264	103	29	54	16	-	17	-
1010064006001	63x1"1/2x63	115	335	130	25	60	16	-	10	-
1010064007001	63x2"x63	115	335	130	27	62	16	-	10	-
1010064008001	63x2"1/2x63	115	335	130	28	63	16	-	10	-
1010076008001	75x2"1/2x75	129	365	137	32	70	16	-	6	-
1010076009001	75x3"x75	129	365	137	35	73	16	-	6	-
1010091009001	90x3"x90	155	408	155	35	73	16	-	4	-
1010091010001	90x4"x90	155	408	155	41	81	16	-	4	-
1010111010001	110x4"x110	183	538	211	42	98	16	-	-	2

## CODE 1013

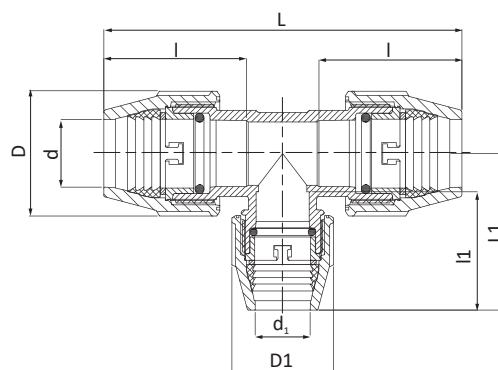


Ti a 90° ridotto



CODE	DIM dx <sub>d</sub> ,xd [mm]	D [mm]	D1 [mm]	L [mm]	I [mm]	L1 [mm]	I1 [mm]	PN [bar]	PACK		
									RIF. 2	RIF. 5	RIF. 6
1013020016001	20x16x20	46	42	140	55	65	45	16	30	-	-
1013025020001	25x20x25	55	46	160	63	73	56	16	20	80	-
1013032020001	32x20x32	63	46	183	68	74	56	16	15	60	-
1013032025001	32x25x32	63	55	183	68	84	64	16	12	55	-
1013040025001	40x25x40	80	55	222	83	92	68	16	6	32	-
1013040032001	40x32x40	80	63	222	83	101	79	16	6	30	-

>>>



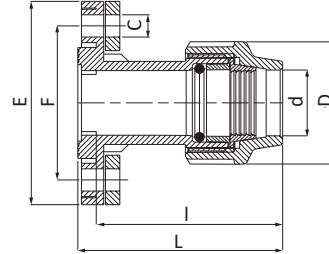
>>>

CODE	DIM dx d <sub>1</sub> x d [mm]	D [mm]	D1 [mm]	L [mm]	I [mm]	L1 [mm]	I1 [mm]	PN [bar]	PACK		
									RIF. 2	RIF. 5	RIF. 6
1013051025001	50x25x50	96	55	265	104	98	63	16	-	16	-
1013051032001	50x32x50	96	63	265	104	107	68	16	-	16	-
1013051040001	50x40x50	96	80	265	104	124	94	16	-	15	-
1013064025001	63x25x63	115	55	336	133	116	62	16	-	11	-
1013064032001	63x32x63	115	63	336	133	113	67	16	-	11	-
1013064040001	63x40x63	115	80	336	133	136	94	16	-	8	-
1013064051001	63x50x63	115	96	336	133	143	111	16	-	7	-
1013076051001	75x50x75	125	96	365	136	166	120	16	-	6	-
1013076064001	75x63x75	129	115	365	136	170	123	16	-	5	-
1013091064001	90x63x90	155	115	415	154	192	133	16	-	3	-
1013091076001	90x75x90	155	129	407	154	195	136	16	-	3	-
1013111076001	110x75x110	183	129	535	203	220	149	16	-	-	2
1013111091001	110x90x110	183	155	535	203	231	156	16	-	-	2

## CODE 1011

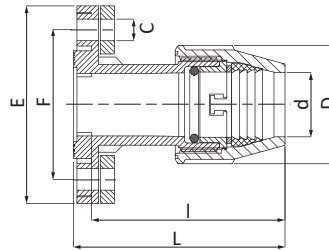


Raccordo con flangia



CODE	DIM dxDN [mmxin.]	D [mm]	L [mm]	I [mm]	E [mm]	F [mm]	C [mm]	NF	PN [bar]	PACK RIF. 5
1011040006001	40x1"1/2 (DN40)	80	141	128	152	110	18	4	16	20

>>>



>>>

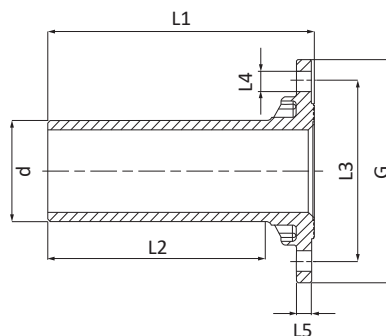
1011051006001	50x1"1/2 (DN40)	96	162	148	152	110	18	4	16	14
1011051007001	50x2" (DN50)	96	162	148	165	125	18	4	16	14
1011064007001	63x2" (DN50)	115	193	178	165	125	18	4	16	13
1011064008001	63x2"1/2 (DN65)	115	193	178	184	144	18	4	16	13
1011076008001	75x2"1/2 (DN65)	129	201	186	184	144	18	4	16	8
1011076009001	75x3" (DN80)	129	203	186	198	158	18	8	16	7
1011091009001	90x3" (DN80)	155	220	202	198	158	18	8	16	6
1011091010001	90x4" (DN100)	155	223	202	220	180	18	8	16	6
1011111010001	110x4" (DN100)	183	253	233	220	180	18	8	16	4

Flangia di rinforzo in acciaio zincato



## CODE 1053

Punta flangia



CODE	DIM d (DN) [mm]	G [mm]	L1 [mm]	L2 [mm]	L3 [mm]	L4 [mm]	L5 [mm]	NF	PN [bar]	PACK
1053090000001	90 (DN80)	200	240	200	160	18	14	8	16	- <i>New</i>
1053110001001	110 (DN80)	200	305	270	160	18	14	8	16	- <i>New</i>
1053110000001	110 (DN100)	224	305	260	180	18	14	8	16	- <i>New</i>

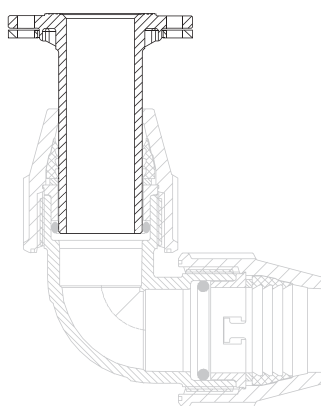
Flangia abbinabile da ordinare separatamente



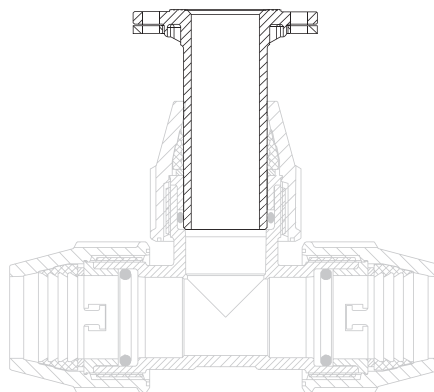
per codice  
1053

Flangia in acciaio zincato

CODE	DIM [mm]	NF	PACK
A223000007	90 (DN80) e 110 (DN80)	8	- <i>New</i>
A223000009	110 (DN100)	8	- <i>New</i>



CODE 1006



CODE 1005

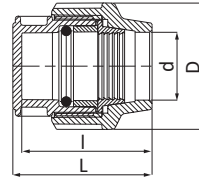
### ESEMPIO D'INSTALLAZIONE

Idoneo all'inserimento nell'uscita a compressione dei raccordi Unidelta

## CODE 1012

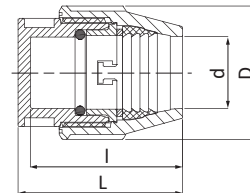


Tappo fine linea



CODE	DIM d [mm]	D [mm]	L [mm]	l [mm]	PN [bar]	PACK	
						RIF. 2	RIF. 5
1012016000001	16	42	55	50	16	140	-
1012020000001	20	46	70	65	16	100	400
1012025000001	25	55	77	72	16	50	250
1012032000001	32	63	85	79	16	40	170
1012040000001	40	80	89	83	16	20	100

>>>



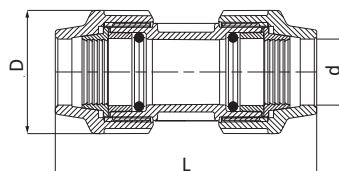
>>>

1012051000001	50	96	111	100	16	10	52
1012064000001	63	115	135	123	16	-	30
1012076000001	75	129	158	137	16	-	22
1012091000001	90	155	179	158	16	-	12
1012111000001	110	183	226	202	16	-	6



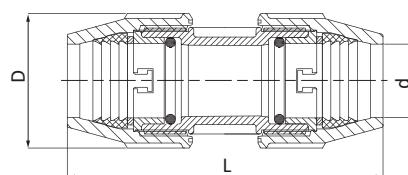
## CODE 1014

Manicotto di riparazione



CODE	DIM dxd [mm]	D [mm]	L [mm]	PN [bar]	PACK	
					RIF. 2	RIF. 5
1014025000001	25x25	55	122	16	30	-
1014032000001	32x32	63	139	16	20	-
1014040000001	40x40	80	168	16	10	50

>>>



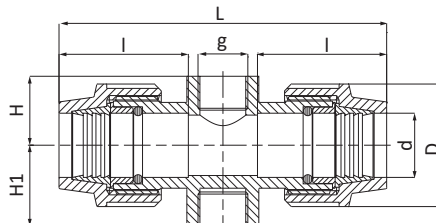
>>>

1014051000001	50x50	96	204	16	-	23
1014064000001	63x63	115	248	16	-	15
1014076000001	75x75	129	278	16	-	11
1014091000001	90x90	155	315	16	-	6
1014111000001	110x110	183	422	16	-	4

## CODE 1021



Ti femmina con attacco per picchetto



CODE	DIM dxgxd [mmxin.]	D [mm]	L [mm]	I [mm]	H [mm]	H1 [mm]	PN [bar]	PACK RIF. 5
1021320303001	32x3/4"x32	63	168	66	36	41	16	70

## CODE 1051



Picchetto



CODE	DIM g [in.]	L [cm]	PACK RIF. 2
1051000003001	3/4" M	29	50



## CODE 1050

Prolunga maschio/femmina



CODE	DIM g <sub>x</sub> g <sub>1</sub> [in.]	L [cm]	PACK RIF. 2
1050003002001	3/4" Mx1/2" F	28	50
1050003003001	3/4" Mx3/4" F	28	40



## CODE 1052

Prolunga maschio/maschio

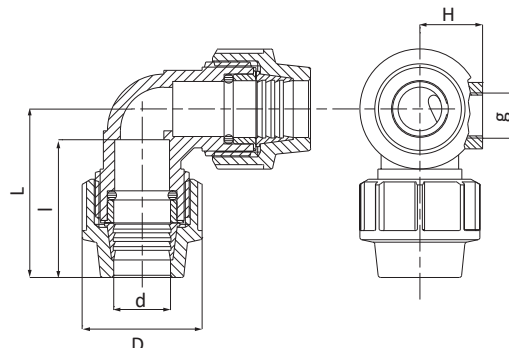


CODE	DIM g <sub>x</sub> g <sub>1</sub> [in.]	L [cm]	PACK RIF. 2
1052003002001	3/4" Mx1/2" M	29,5	50

## CODE 1023



Gomito a 90° con derivazione laterale femmina

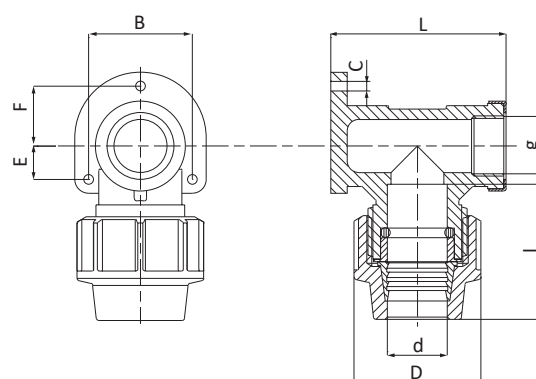


CODE	DIM dx dxg [mmxin.]	D [mm]	L [mm]	I [mm]	H [mm]	PN [bar]	PACK RIF. 2
1023025002001	25x25x1/2"	55	79	63	30	16	25
1023032002001	32x32x1/2"	63	88	71	35	16	20
1023032003001	32x32x3/4"	63	88	71	36	16	20

## CODE 1034



Raccordo murale a gomito



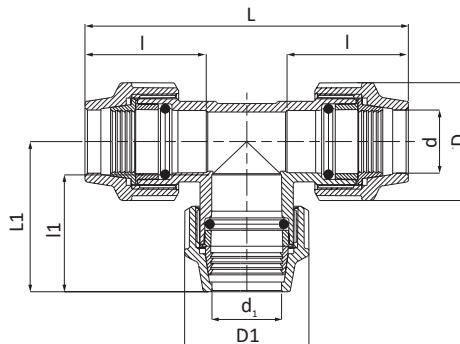
CODE	DIM dxg [mmxin.]	D [mm]	L [mm]	I [mm]	C [mm]	B [mm]	E [mm]	F [mm]	PN [bar]	PACK RIF. 2
1034020002001	20x1/2"	46	62	49	4	38	12	22	16	55
1034025002001	25x1/2"	55	74	64	4	45	21	32	16	35
1034025003001	25x3/4"	55	75	59	4	44	15	27	16	35
1034032004001	32x1"	63	81	68	4	56	20	28	16	25

*New*



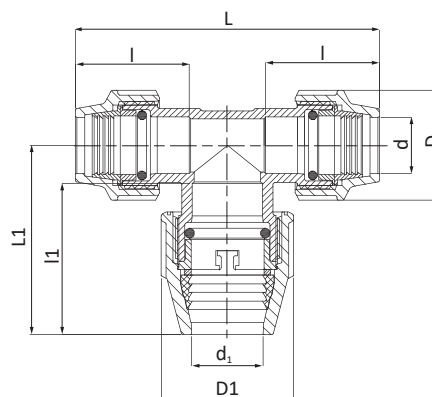
## CODE 1029

Ti a 90° con derivazione maggiorata



CODE	DIM dxd <sub>i</sub> x <sub>d</sub> [mm]	D [mm]	D1 [mm]	L [mm]	l [mm]	L1 [mm]	l1 [mm]	PN [bar]	PACK RIF. 5
1029020025001	20x25x20	46	55	139	56	79	65	16	110
1029025032001	25x32x25	55	63	160	63	86	69	16	70
1029032040001	32x40x32	63	80	183	68	99	81	16	40

>>>



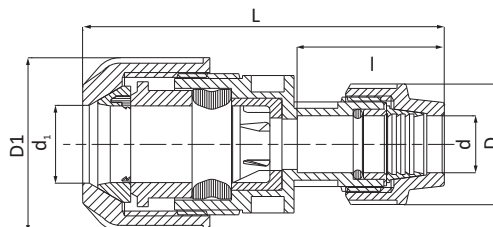
>>>

1029040051001	40x50x40	80	96	218	81	119	97	16	23
---------------	----------	----	----	-----	----	-----	----	----	----

**CODE 1033**



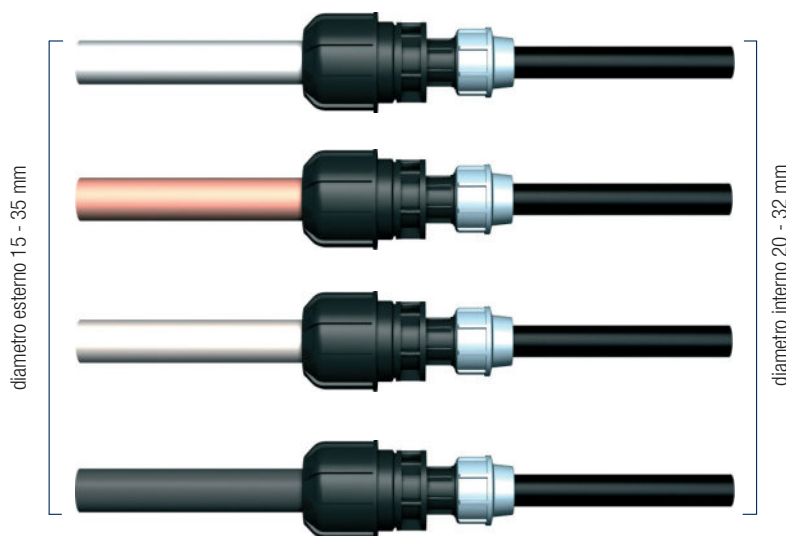
Giunto di transizione universale



CODE	DIM d <sub>1</sub> x d [mm]	D [mm]	D1 [mm]	L [mm]	I [mm]	PN [bar]	PACK RIF. 2
1033020003001	15/22x20	46	62	145	60	10	20
1033025003001	15/22x25	55	62	145	64	10	20
1033020004001*	20/27x20	46	68	150	64	10	20
1033025004001	20/27x25	55	68	150	64	10	20
1033025006001	27/35x25	55	77	158	64	10	18
1033032004001	20/27x32	63	68	158	72	10	18
1033032006001	27/35x32	63	77	165	72	10	15

\* Produzione solo per lotti minimi da concordare con l'ufficio commerciale

Acciaio galvanizzato  
Rame, Piombo, U-PVC, PP,  
PE Imperiale e altri



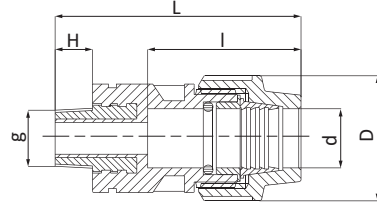
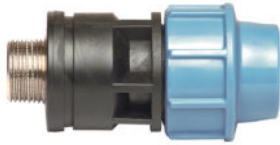
PE serie metrica



**CODE 1035**

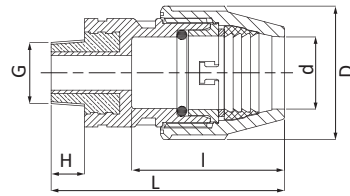


Raccordo maschio con filetto in ottone



CODE	DIM dxg [mmxin.]	D [mm]	L [mm]	I [mm]	H [mm]	PN [bar]	PACK	
							RIF. 2	RIF. 5
1035020002001	20x1/2"	46	96	58	14	16	70	-
1035025003001	25x3/4"	55	105	64	15	16	45	-
1035032004001	32x1"	63	123	69	18	16	25	-
1035040005001	40x1 1/4	80	151	81	23	16	15	-

>>>



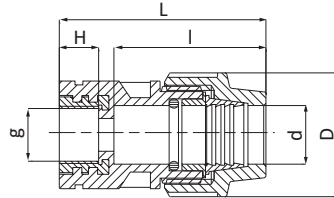
>>>

1035051006001	50x1 1/2	96	172	112	22	16	-	40	<i>Note</i>
1035064007001	63x2"	116	186	126	22	16	-	20	<i>Note</i>

## CODE 1036

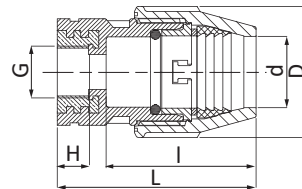


Raccordo femmina con filetto in ottone



CODE	DIM dxg [mmxin.]	D [mm]	L [mm]	I [mm]	H [mm]	PN [bar]	PACK	
							RIF. 2	RIF. 5
1036020002001	20x1/2"	46	96	58	14	16	80	-
1036025003001	25x3/4"	55	105	64	15	16	45	-
1036032004001	32x1"	63	106	69	18	16	25	-
1036040005001	40x1 1/4"	80	118	82	20	16	15	-

>>>



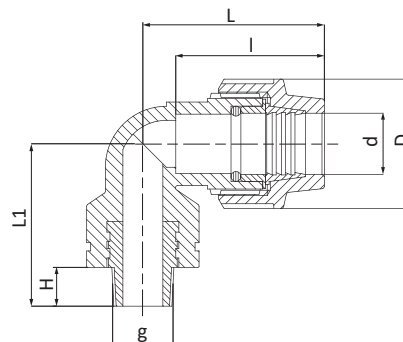
>>>

1036051006001	50x1 1/2"	96	151	113	23	16	-	-	New
1036064007001	63x2"	116	164	125	24	16	-	-	New



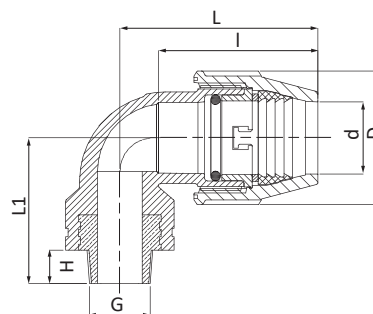
## CODE 1039

Gomito 90° maschio con filetto in ottone



CODE	DIM dxg [mmxin.]	D [mm]	L [mm]	I [mm]	L1 [mm]	H [mm]	PN [bar]	PACK	
								RIF. 2	RIF. 5
1039020002001	20x1/2"	46	68	54	64	14,5	16	65	-
1039020003001	20x3/4"	46	68	54	66	16	16	65	-
1039025003001	25x3/4"	55	80	64	66	16	16	40	-
1039032004001	32x1"	62	93	71	86	29	16	20	-
1039040005001	40x1 1/4"	80	109	82	87	23	16	15	-

>>>



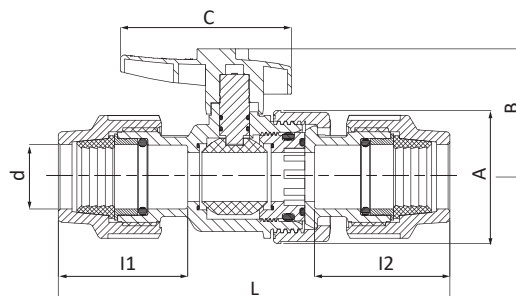
>>>

1039051006001	50x1 1/2"	96	136	105	87	23	16	-	-	New
1039064007001	63x2"	116	144	111	105	27	16	-	-	New

CODE 1070

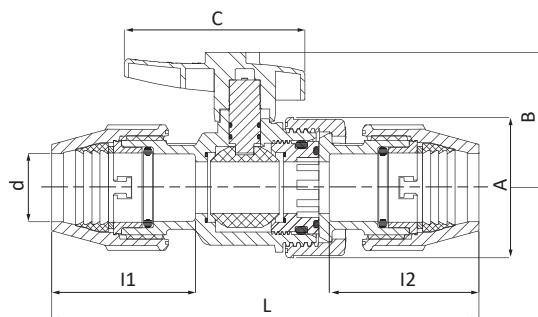


Valvola a sfera a compressione



CODE	DIM dxd [mm]	L [mm]	I1 [mm]	I2 [mm]	A [mm]	B [mm]	C [mm]	Pmax [bar]	PACK	
									RIF. 2	RIF. 5
1070020000001	20x20	161	54	57	50	51	68	16	30	-
1070025000001	25x25	180	57	64	60	60	76	16	20	-
1070032000001	32x32	201	64	70	68	67	89	16	-	45
1070040000001	40x40	246	82	90	80	77	100	16	-	25

>>>



>>>

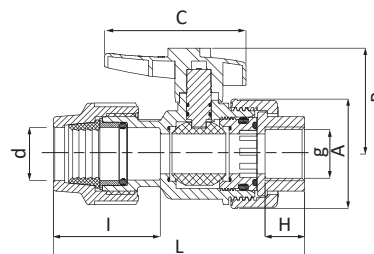
1070051000001	50x50	303	110	110	96	88	116	16	-	15
1070064000001	63x63	342	115	126	116	100	127	16	-	10
1070076000001	75x75	420	145	154	165	123	155	10	-	5
1070091000001	90x90	460	160	182	190	150	182	10	-	2

New



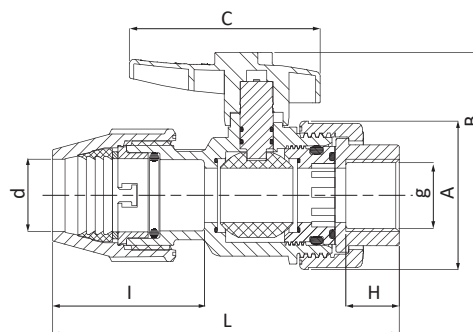
## CODE 1071

Valvola a sfera a compressione filettata femmina



CODE	DIM dxg [mmxin.]	L [mm]	I [mm]	H [mm]	A [mm]	B [mm]	C [mm]	Pmax [bar]	PACK	
									RIF. 2	RIF. 5
1071020002001	20x1/2"	126	54	17	50	51	68	16	40	-
1071025003001	25x3/4"	142	57	18	60	60	76	16	25	-
1071032004001	32x1"	156	64	21	68	67	89	16	-	55
1071040005001	*40x1"1/4	205	82	24	80	77	100	16	-	35

>>>



>>>

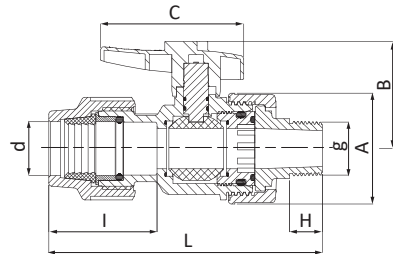
1071051006001	*50x1"1/2	240	110	24	96	88	116	16	-	20
1071064007001	*63x2"	275	130	27	116	100	127	16	-	15

\* La bocca filettata è rinforzata da un anello di acciaio inox

## CODE 1072

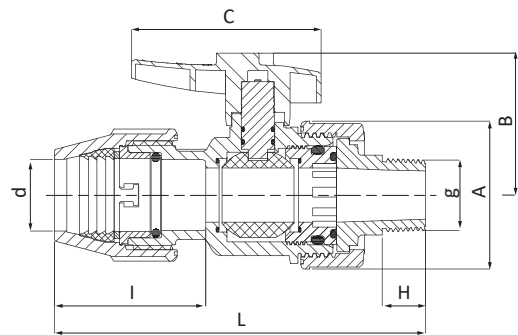


Valvola a sfera a compressione filettata maschio



CODE	DIM dxg [mmxin.]	L [mm]	I [mm]	H [mm]	A [mm]	B [mm]	C [mm]	Pmax [bar]	PACK	
									RIF. 2	RIF. 5
1072020002001	20x1/2"	133	54	16	50	51	68	16	40	-
1072025003001	25x3/4"	149	57	17	60	60	76	16	25	-
1072032004001	32x1"	166	64	20	68	67	89	16	-	55
1072040005001	40x1 1/4"	208	82	23	80	77	100	16	-	35

>>>



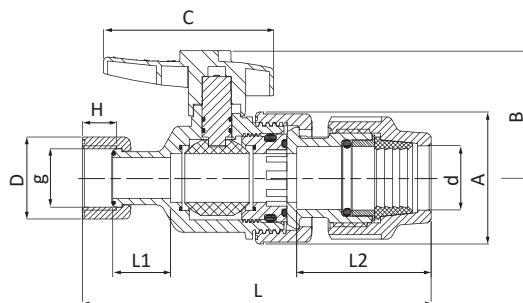
>>>

1072051006001	50x1 1/2"	245	110	23	96	88	116	16	-	20
1072064007001	63x2"	273	130	27	116	100	127	16	-	15

## CODE 1080



Valvola a sfera a compressione con dado girevole

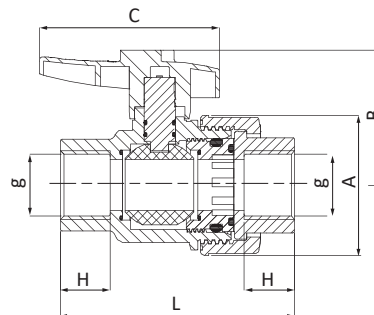


CODE	DIM dxg [mmxin.]	L [mm]	L1 [mm]	L2 [mm]	A [mm]	B [mm]	C [mm]	D [mm]	H [mm]	Pmax [bar]	PACK	
											RIF. 2	RIF. 5
1080025003001	25x3/4"	158	24	64	60	60	76	60	11	16	25	-
1080025004001	25x1"	178	30	64	60	60	76	67	15	16	25	-
1080032004001	32x1"	182	30	70	68	67	89	67	15	16	-	60

## CODE 1073



Valvola a sfera filettata femmina/femmina



CODE	DIM gxg [in.]	L [mm]	H [mm]	A [mm]	B [mm]	C [mm]	Pmax [bar]	PACK	
								RIF. 2	RIF. 5
1073002002001	1/2"x1/2"	89	17	50	51	68	16	50	-
1073003003001	3/4"x3/4"	99	18	60	60	76	16	35	-
1073004004001	1"x1"	110	21	68	67	89	16	-	70
1073005005001	*1"1/4x1"1/4	128	24	80	77	100	16	-	50
1073006006001	*1"1/2x1"1/2	142	24	96	88	116	16	-	30
1073007007001	*2"x2"	164	27	116	100	127	16	-	20
1073008008001	*2"1/2x2"1/2	196	30	144	121	154	10	-	8
1073009009001	*3"x3"	208	33	192	133	165	10	-	5

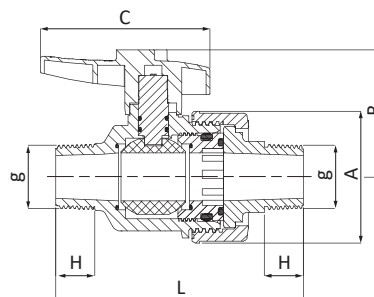
New  
New

\* La bocca filettata è rinforzata da un anello di acciaio inox

## CODE 1074



Valvola a sfera filettata maschio/maschio

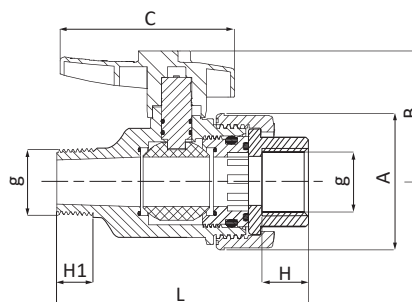


CODE	DIM gxg [in.]	L [mm]	H [mm]	A [mm]	B [mm]	C [mm]	Pmax [bar]	PACK	
								RIF. 2	RIF. 5
1074002002001	1/2"x1/2"	99	16	50	51	68	16	50	-
1074003003001	3/4"x3/4"	111	17	60	60	76	16	35	-
1074004004001	1"x1"	126	20	68	67	89	16	-	70
1074005005001	1"1/4x1"1/4	153	23	80	77	100	16	-	50
1074006006001	1"1/2x1"1/2	164	23	96	88	116	16	-	30
1074007007001	2"x2"	189	27	116	100	127	16	-	20

## CODE 1081



Valvola a sfera filettata maschio/femmina



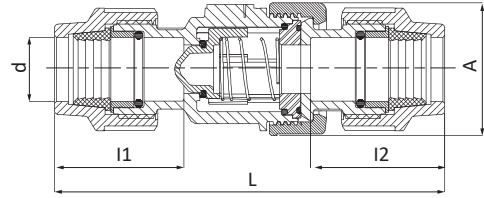
CODE	DIM gxg [in.]	L [mm]	H [mm]	H1 [mm]	A [mm]	B [mm]	C [mm]	Pmax [bar]	PACK	
									RIF. 2	RIF. 5
1081002002001	1/2"x1/2"	97	17	16	50	51	68	16	50	-
1081003003001	3/4"x3/4"	110	18	17	60	60	76	16	35	-
1081004004001	1"x1"	122	21	20	68	67	89	16	-	70
1081005005001	*1"1/4x1"1/4	149	24	23	80	78	100	16	-	50
1081006006001	*1"1/2x1"1/2	160	24	23	96	88	116	16	-	30
1081007007001	*2"x2"	189	27	27	116	100	127	16	-	20

\* La bocca filettata è rinforzata da un anello di acciaio inox

## CODE 1076

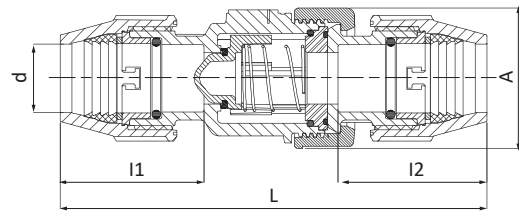


Valvola di ritegno a compressione



CODE	DIM dxd [mm]	L [mm]	I1 [mm]	I2 [mm]	A [mm]	Pmax [bar]	PACK	
							RIF. 2	RIF. 5
107602000001	20x20	161	54	57	50	16	40	-
107602500001	25x25	180	57	62	60	16	30	-
107603200001	32x32	201	64	70	68	16	-	60
107604000001	40x40	246	82	90	80	16	-	35

&gt;&gt;&gt;



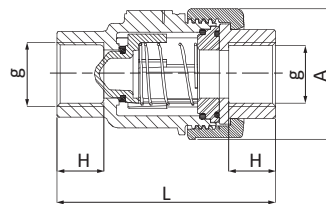
&gt;&gt;&gt;

107605100001	50x50	303	110	110	96	16	-	25
107606400001	63x63	342	130	126	116	16	-	12

## CODE 1077



Valvola di ritegno filettata femmina/femmina



CODE	DIM gxg [in.]	L [mm]	H [mm]	A [mm]	Pmax [bar]	PACK	
						RIF. 2	RIF. 5
1077002002001	1/2"x1/2"	89	17	50	16	60	-
1077003003001	3/4"x3/4"	99	18	60	16	45	-
1077004004001	1"x1"	110	21	68	16	-	80
1077005005001	*1"1/4x1"1/4	128	24	80	16	-	60
1077006006001	*1"1/2x1"1/2	142	24	96	16	-	40
1077007007001	*2"x2"	167	27	116	16	-	30

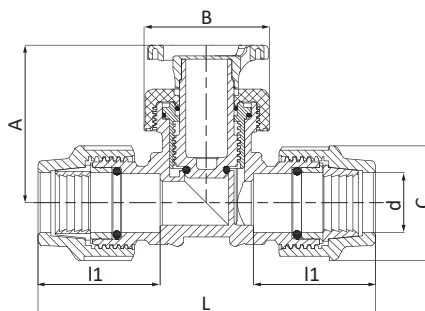
\* La bocca filettata è rinforzata da un anello di acciaio inox

Запитуйте продукцію в магазинах Півдьюма | [www.pivduyma.ua](http://www.pivduyma.ua)

**CODE 1078**



Valvola a globo a compressione

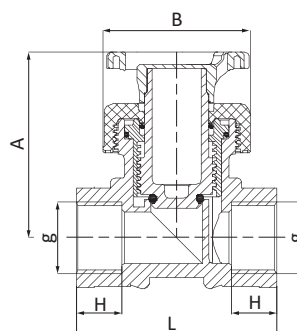


CODE	DIM dx dx [mm]	L [mm]	I1 [mm]	A [mm]	B [mm]	C [mm]	Pmax [bar]	PACK	
								RIF. 2	RIF. 5
1078020000001	20x20	149	54	88	59	46	16	20	-
1078025000001	25x25	159	57	91	59	55	16	20	-
1078032000001	32x32	185	66	94	70	63	16	-	45

**CODE 1079**



Valvola a globo filettata femmina/femmina

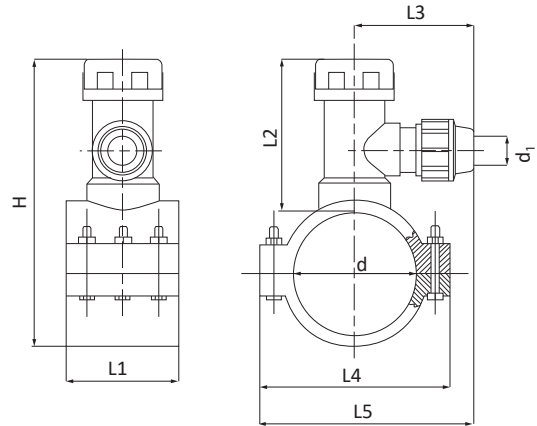


CODE	DIM gxg [in.]	L [mm]	H [mm]	A [mm]	B [mm]	Pmax [bar]	PACK RIF. 2
1079003003001	3/4"x3/4"	79	18	88	59	16	35
1079004004001	1"x1"	95	21	93	70	16	20

**CODE 1025**



Collare di derivazione in carico



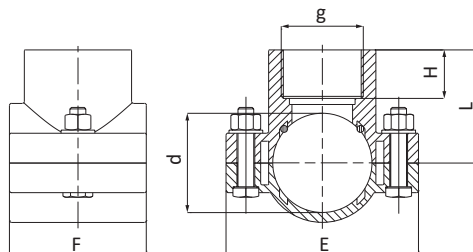
CODE	DIM dxd <sub>1</sub> [mm]	NF	V	H [mm]	L1 [mm]	L2 [mm]	L3 [mm]	L4 [mm]	L5 [mm]	PN [bar]	PACK RIF. 5
1025063025001	63x25	6	M8x40	200	80	130	115	106	175	16	25
1025063032001	63x32	6	M8x40	200	80	130	125	106	180	16	25
1025075025001	75x25	6	M8x50	210	90	130	115	120	175	16	24
1025075032001	75x32	6	M8x50	210	90	130	125	120	180	16	24
1025090025001	90x25	6	M8x50	230	90	130	115	138	175	16	20
1025090032001	90x32	6	M8x50	230	90	130	125	138	180	16	20
1025110020001	110x20	6	M8x60	250	100	130	110	168	187	16	16
1025110025001	110x25	6	M8x60	250	100	130	115	168	192	16	16
1025110032001	110x32	6	M8x60	250	100	130	125	168	197	16	16
1025160020001	160x20	6	M8x100	300	174	130	110	215	220	16	6
1025160025001	160x25	6	M8x100	300	174	130	115	215	225	16	6
1025160032001	160x32	6	M8x100	300	174	130	125	215	230	16	6

Idoneo per tubi PE e PVC. Materiale: PP-B; perforatore: ottone; guarnizioni: NBR O-ring; bulloneria: acciaio INOX A4.

## CODE 1019



Presca a staffa



CODE	DIM dxg [mmxin.]	L [mm]	H [mm]	E [mm]	F [mm]	NF	Pmax [bar]	PACK RIF. 5
1019025002001	25x1/2"	38	20	76	49	2	10	180
1019025003001	25x3/4"	38	21	76	49	2	10	180
1019032002001	32x1/2"	41	17	81	56	2	10	140
1019032003001	32x3/4"	41	21	81	56	2	10	140
1019032004001	32x1"	44	23	81	56	2	10	140
1019040002001	40x1/2"	41	17	81	60	2	10	110
1019040003001	40x3/4"	46	18	81	60	2	10	110
1019040004001	40x1"	46	23	81	60	2	10	110
1019050002001	50x1/2"	50	17	98	69	4	10	80
1019050003001	50x3/4"	50	18	98	69	4	10	80
1019050004001	50x1"	52	20	98	69	4	10	80
1019050005001	50x1"1/4	57	25	98	69	4	10	80
1019063002001	63x1/2"	55	16	105	79	4	10	55
1019063003001	63x3/4"	55	18	105	79	4	10	55
1019063004001	63x1"	59	20	105	79	4	10	55
1019063005001	63x1"1/4	63	25	105	79	4	10	55
1019063006001	63x1"1/2	63	28	105	79	4	10	55
1019075002001	75x1/2"	62	17	120	90	4	10	40
1019075003001	75x3/4"	62	18	120	90	4	10	40
1019075004001	75x1"	65	21	120	90	4	10	40
1019075005001	75x1"1/4	68	24	120	90	4	10	40
1019075006001	75x1"1/2	68	23	120	90	4	10	40
1019075007001	75x2"	72	27	120	90	4	10	40
1019090002001	90x1/2"	70	17	135	90	4	10	30
1019090003001	90x3/4"	70	19	135	90	4	10	30
1019090004001	90x1"	72	21	135	90	4	10	30
1019090005001	90x1"1/4	76	24	135	90	4	10	30



>>>

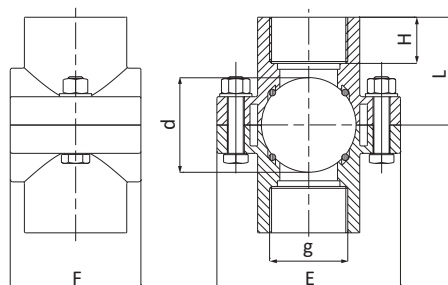
CODE	DIM dxg [mmxin.]	L [mm]	H [mm]	E [mm]	F [mm]	NF	Pmax [bar]	PACK RIF. 5
1019090006001	90x1"1/2	76	24	135	90	4	10	30
1019090007001	90x2"	80	27	135	90	4	10	30
1019110002001	110x1/2"	80	17	168	99	4	10	19
1019110003001	110x3/4"	80	19	168	99	4	10	19
1019110004001	110x1"	84	20	168	99	4	10	19
1019110005001	110x1"1/4	86	23	168	99	4	10	19
1019110006001	110x1"1/2	86	23	168	99	4	10	19
1019110007001	110x2"	90	27	168	99	4	10	19
1019125002001	125x1/2"	108	25	190	106	6	10	12
1019125003001	125x3/4"	108	26	190	106	6	10	12
1019125004001	125x1"	109	26	190	106	6	10	12
1019125005001	125x1"1/4	109	25	190	106	6	10	12
1019125006001	125x1"1/2	113	28	190	106	6	10	12
1019125007001	125x2"	113	30	190	106	6	10	12
1019160003001	*160x3/4"	108	19	215	175	6	6	13
1019160004001	*160x1"	110	21	215	175	6	6	13
1019160005001	*160x1"1/4	113	24	215	175	6	6	13
1019160006001	*160x1"1/2	115	26	215	175	6	6	13
1019160007001	*160x2"	117	30	215	175	6	6	13
1019160008001	*160x2"1/2	125	32	215	175	6	6	10
1019160009001	*160x3"	134	35	215	175	6	6	9
1019160010001	*160x4"	135	40	215	175	6	6	9
1019200003001	*200x3/4"	128	23	262	175	6	6	11
1019200004001	*200x1"	130	23	262	175	6	6	11
1019200005001	*200x1"1/4	133	23	262	175	6	6	11
1019200006001	*200x1"1/2	133	23	262	175	6	6	11
1019200007001	*200x2"	135	30	262	175	6	6	11
1019200008001	*200x2"1/2	150	32	262	175	6	6	10
1019200009001	*200x3"	152	35	262	175	6	6	9
1019200010001	*200x4"	155	42	262	175	6	6	8

\* PN 6 bar

## CODE 1020



Pres a staffa doppia



CODE	DIM dxg [mmxin.]	L [mm]	H [mm]	E [mm]	F [mm]	NF	Pmax [bar]	PACK RIF. 5
1020025002001	25x1/2"	38	20	76	49	2	10	160
1020025003001	25x3/4"	38	21	76	49	2	10	160
1020032002001	32x1/2"	41	17	81	56	2	10	110
1020032003001	32x3/4"	41	21	81	56	2	10	110
1020032004001	32x1"	44	23	81	56	2	10	110
1020040002001	40x1/2"	41	17	81	60	2	10	100
1020040003001	40x3/4"	46	18	81	60	2	10	100
1020040004001	40x1"	46	23	81	60	2	10	100
1020050002001	50x1/2"	50	17	98	69	4	10	60
1020050003001	50x3/4"	50	18	98	69	4	10	60
1020050004001	50x1"	52	20	98	69	4	10	60
1020050005001	50x1"1/4	57	25	98	69	4	10	60
1020063002001	63x1/2"	55	16	105	79	4	10	45
1020063003001	63x3/4"	55	18	105	79	4	10	45
1020063004001	63x1"	59	20	105	79	4	10	45
1020063005001	63x1"1/4	63	25	105	79	4	10	45
1020063006001	63x1"1/2	63	28	105	79	4	10	45
1020075002001	75x1/2"	62	17	120	90	4	10	30
1020075003001	75x3/4"	62	18	120	90	4	10	30
1020075004001	75x1"	65	21	120	90	4	10	30
1020075005001	75x1"1/4	68	24	120	90	4	10	30
1020075006001	75x1"1/2	68	23	120	90	4	10	30
1020075007001	75x2"	72	27	120	90	4	10	30

>>>



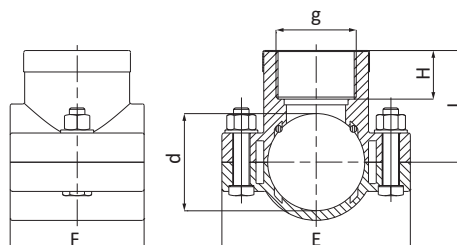
>>>

CODE	DIM dxg [mmxin.]	L [mm]	H [mm]	E [mm]	F [mm]	NF	Pmax [bar]	PACK RIF. 5
1020090002001	90x1/2"	70	17	135	90	4	10	25
1020090003001	90x3/4"	70	19	135	90	4	10	25
1020090004001	90x1"	72	21	135	90	4	10	25
1020090005001	90x1"1/4	76	24	135	90	4	10	25
1020090006001	90x1"1/2	76	24	135	90	4	10	25
1020090007001	90x2"	80	27	135	90	4	10	25
1020110002001	110x1/2"	80	17	168	99	4	10	15
1020110003001	110x3/4"	80	19	168	99	4	10	15
1020110004001	110x1"	84	20	168	99	4	10	15
1020110005001	110x1"1/4	86	23	168	99	4	10	15
1020110006001	110x1"1/2	86	23	168	99	4	10	15
1020110007001	110x2"	90	27	168	99	4	10	15
1020125002001	125x1/2"	108	25	190	106	6	10	10
1020125003001	125x3/4"	108	26	190	106	6	10	10
1020125004001	125x1"	109	26	190	106	6	10	10
1020125005001	125x1"1/4	109	25	190	106	6	10	10
1020125006001	125x1"1/2	113	28	190	106	6	10	10
1020125007001	125x2"	113	30	190	106	6	10	10

## CODE 1026



Пresa a staffa con anello di rinforzo



CODE	DIM dxg [mmxin.]	L [mm]	H [mm]	E [mm]	F [mm]	NF	Pmax [bar]	PACK RIF. 5
1026025002001	25x1/2"	38	20	76	49	2	10	180
1026025003001	25x3/4"	38	21	76	49	2	10	180
1026032002001	32x1/2"	41	17	81	56	2	10	140
1026032003001	32x3/4"	41	21	81	56	2	10	140
1026032004001	32x1"	44	23	81	56	2	10	140
1026040002001	40x1/2"	41	17	81	60	2	10	110
1026040003001	40x3/4"	46	18	81	60	2	10	110
1026040004001	40x1"	46	23	81	60	2	10	110
1026050002001	50x1/2"	50	17	98	69	4	10	80
1026050003001	50x3/4"	50	18	98	69	4	10	80
1026050004001	50x1"	52	20	98	69	4	10	80
1026050005001	50x1"1/4	57	25	98	69	4	10	80
1026063002001	63x1/2"	55	16	105	79	4	10	55
1026063003001	63x3/4"	55	18	105	79	4	10	55
1026063004001	63x1"	59	20	105	79	4	10	55
1026063005001	63x1"1/4	63	25	105	79	4	10	55
1026063006001	63x1"1/2	63	28	105	79	4	10	55
1026075002001	75x1/2"	62	17	120	90	4	10	40
1026075003001	75x3/4"	62	18	120	90	4	10	40
1026075004001	75x1"	65	21	120	90	4	10	40
1026075005001	75x1"1/4	68	24	120	90	4	10	40
1026075006001	75x1"1/2	68	23	120	90	4	10	40
1026075007001	75x2"	72	27	120	90	4	10	40
1026090002001	90x1/2"	70	17	135	90	4	10	30
1026090003001	90x3/4"	70	19	135	90	4	10	30
1026090004001	90x1"	72	21	135	90	4	10	30
1026090005001	90x1"1/4	76	24	135	90	4	10	30

>>>

Запитуйте продукцію в магазинах Півдьюма | [www.pivduyma.ua](http://www.pivduyma.ua)



>>>

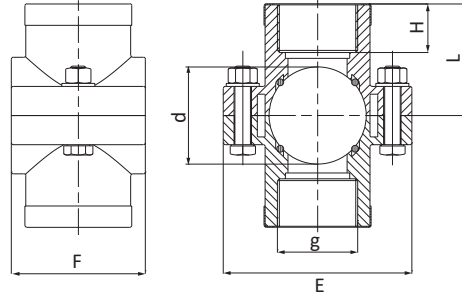
CODE	DIM dxg [mmxin.]	L [mm]	H [mm]	E [mm]	F [mm]	NF	Pmax [bar]	PACK RIF. 5
1026090006001	90x1"1/2	76	24	135	90	4	10	30
1026090007001	90x2"	80	27	135	90	4	10	30
1026110002001	110x1/2"	80	17	168	99	4	10	19
1026110003001	110x3/4"	80	19	168	99	4	10	19
1026110004001	110x1"	84	20	168	99	4	10	19
1026110005001	110x1"1/4	86	23	168	99	4	10	19
1026110006001	110x1"1/2	86	23	168	99	4	10	19
1026110007001	110x2"	90	27	168	99	4	10	19
1026125002001	125x1/2"	108	25	190	106	6	10	12
1026125003001	125x3/4"	108	26	190	106	6	10	12
1026125004001	125x1"	109	26	190	106	6	10	12
1026125005001	125x1"1/4	109	25	190	106	6	10	12
1026125006001	125x1"1/2	113	28	190	106	6	10	12
1026125007001	125x2"	113	30	190	106	6	10	12
1026125009001	125x3"	113	35	190	106	6	10	12
1026160003001	*160x3/4"	108	19	215	175	6	16	13
1026160004001	*160x1"	110	21	215	175	6	16	13
1026160005001	160x1"1/4	113	24	215	175	6	10	13
1026160006001	160x1"1/2	115	26	215	175	6	10	13
1026160007001	160x2"	117	30	215	175	6	10	13
1026160008001	160x2"1/2	125	32	215	175	6	10	10
1026160009001	160x3"	134	35	215	175	6	10	9
1026160010001	160x4"	135	40	215	175	6	10	9
1026200003001	*200x3/4"	128	23	262	175	6	16	11
1026200004001	*200x1"	130	23	262	175	6	16	11
1026200005001	200x1"1/4	133	23	262	175	6	10	11
1026200006001	200x1"1/2	133	23	262	175	6	10	11
1026200007001	200x2"	135	30	262	175	6	10	11
1026200008001	200x2"1/2	150	32	262	175	6	10	10
1026200009001	200x3"	152	35	262	175	6	10	9
1026200010001	200x4"	155	42	262	175	6	10	8

\* PN 16 bar

## CODE 1027



Presca a staffa doppia con anello di rinforzo



CODE	DIM dxg [mmxin.]	L [mm]	H [mm]	E [mm]	F [mm]	NF	Pmax [bar]	PACK RIF. 5
1027025002001	25x1/2"	38	20	76	49	2	10	160
1027025003001	25x3/4"	38	21	76	49	2	10	160
1027032002001	32x1/2"	41	17	81	56	2	10	110
1027032003001	32x3/4"	41	21	81	56	2	10	110
1027032004001	32x1"	44	23	81	56	2	10	110
1027040002001	40x1/2"	41	17	81	60	2	10	100
1027040003001	40x3/4"	46	18	81	60	2	10	100
1027040004001	40x1"	46	23	81	60	2	10	100
1027050002001	50x1/2"	50	17	98	69	4	10	60
1027050003001	50x3/4"	50	18	98	69	4	10	60
1027050004001	50x1"	52	20	98	69	4	10	60
1027050005001	50x1"1/4	57	25	98	69	4	10	60
1027063002001	63x1/2"	55	16	105	79	4	10	45
1027063003001	63x3/4"	55	18	105	79	4	10	45
1027063004001	63x1"	59	20	105	79	4	10	45
1027063005001	63x1"1/4	63	25	105	79	4	10	45
1027063006001	63x1"1/2	63	28	105	79	4	10	45
1027075002001	75x1/2"	62	17	120	90	4	10	30
1027075003001	75x3/4"	62	18	120	90	4	10	30
1027075004001	75x1"	65	21	120	90	4	10	30
1027075005001	75x1"1/4	68	24	120	90	4	10	30
1027075006001	75x1"1/2	68	23	120	90	4	10	30
1027075007001	75x2"	72	27	120	90	4	10	30
1027090002001	90x1/2"	70	17	135	90	4	10	25
1027090003001	90x3/4"	70	19	135	90	4	10	25

>>>



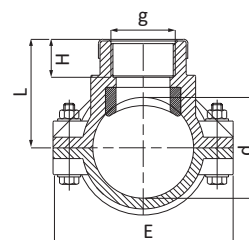
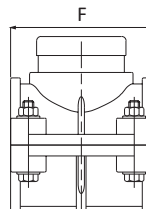
>>>

CODE	DIM dxg [mmxin.]	L [mm]	H [mm]	E [mm]	F [mm]	NF	Pmax [bar]	PACK RIF. 5
1027090004001	90x1"	72	21	135	90	4	10	25
1027090005001	90x1"1/4	76	24	135	90	4	10	25
1027090006001	90x1"1/2	76	24	135	90	4	10	25
1027090007001	90x2"	80	27	135	90	4	10	25
1027110002001	110x1/2"	80	17	168	99	4	10	15
1027110003001	110x3/4"	80	19	168	99	4	10	15
1027110004001	110x1"	84	20	168	99	4	10	15
1027110005001	110x1"1/4	86	23	168	99	4	10	15
1027110006001	110x1"1/2	86	23	168	99	4	10	15
1027110007001	110x2"	90	27	168	99	4	10	15
1027125002001	125x1/2"	108	25	190	106	6	10	10
1027125003001	125x3/4"	108	26	190	106	6	10	10
1027125004001	125x1"	109	26	190	106	6	10	10
1027125005001	125x1"1/4	109	25	190	106	6	10	10
1027125006001	125x1"1/2	113	28	190	106	6	10	10
1027125007001	125x2"	113	30	190	106	6	10	10

## CODE 1031



Presca a staffa con anello di rinforzo



CODE	DIM dxg [mmxin.]	L [mm]	H [mm]	E [mm]	F [mm]	NF	Pmax [bar]	PACK	
								RIF. 2	RIF. 5
1031020002001	20x1/2"	40	25	80	54	2	16	30	-
1031025002001	25x1/2"	37	19	80	54	2	16	30	-
1031025003001	25x3/4"	43	22	80	54	2	16	30	-
1031032002001	32x1/2"	52	24	80	64	4	16	-	90
1031032003001	32x3/4"	46	18	80	64	4	16	-	90
1031040002001	40x1/2"	51	17	87	74	4	16	-	65
1031040003001	40x3/4"	53	20	87	74	4	16	-	65
1031040004001	40x1"	60	21	87	74	4	16	-	65
1031050002001	50x1/2"	65	24	102	78	4	16	-	45
1031050003001	50x3/4"	66	26	102	78	4	16	-	45
1031050004001	50x1"	65	24	102	78	4	16	-	45
1031063002001	63x1/2"	70	24	116	88	4	16	-	30
1031063003001	63x3/4"	70	23	116	88	4	16	-	30
1031063004001	63x1"	70	20	116	88	4	16	-	30
1031063005001	63x1"1/4	70	26	116	88	4	16	-	30
1031063006001	63x1"1/2	70	28	116	88	4	16	-	30
1031075002001	75x1/2"	81	25	130	88	4	16	-	25
1031075003001	75x3/4"	81	26	130	88	4	16	-	25
1031075004001	75x1"	80	26	130	88	4	16	-	25
1031075005001	75x1"1/4	81	26	130	88	4	16	-	25
1031075006001	75x1"1/2	80	26	130	88	4	16	-	25
1031075007001	75x2"	84	30	130	88	4	16	-	25

>>>



>>>

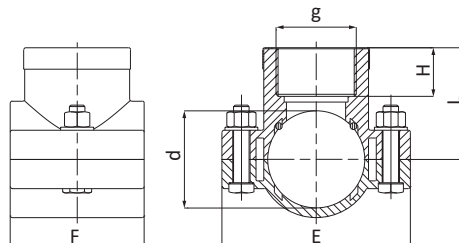
CODE	DIM dxg [mmxin.]	L [mm]	H [mm]	E [mm]	F [mm]	NF	Pmax [bar]	PACK	
								RIF. 2	RIF. 5
1031090002001	90x1/2"	90	25	150	88	4	16	-	20
1031090003001	90x3/4"	90	27	150	88	4	16	-	20
1031090004001	90x1"	90	27	150	88	4	16	-	20
1031090005001	90x1"1/4	90	24	150	88	4	16	-	20
1031090006001	90x1"1/2	90	30	150	88	4	16	-	20
1031090007001	90x2"	90	29	150	88	4	16	-	20
1031110002001	110x1/2"	100	24	175	107	6	16	-	15
1031110003001	110x3/4"	100	27	175	107	6	16	-	15
1031110004001	110x1"	100	25	175	107	6	16	-	15
1031110005001	110x1"1/4	100	26	175	107	6	16	-	15
1031110006001	110x1"1/2	105	30	175	107	6	16	-	15
1031110007001	110x2"	105	30	175	107	6	16	-	15

**Fino ad esaurimento scorte**

## CODE 1031 - LABLU



Presca a staffa con anello di rinforzo



CODE	DIM dxg [mmxin.]	L [mm]	H [mm]	E [mm]	F [mm]	NF	Pmax [bar]	PACK		
								RIF. 2	RIF. 5	
1031026002001	25x1/2"	38	20	76	49	2	16	40	-	Novo
1031026003001	25x3/4"	38	21	76	49	2	16	40	-	Novo
1031033002001	32x1/2"	41	17	81	56	2	16	30	-	Novo
1031033003001	32x3/4"	41	21	81	56	2	16	30	-	Novo
1031033004001	32x1"	44	23	81	56	2	16	30	-	Novo
1031041002001	40x1/2"	41	17	81	60	2	16	20	-	Novo
1031041003001	40x3/4"	46	18	81	60	2	16	20	-	Novo
1031041004001	40x1"	46	23	81	60	2	16	20	-	Novo
1031051002001	50x1/2"	50	17	98	69	6	16	-	80	Novo
1031051003001	50x3/4"	50	18	98	69	6	16	-	80	Novo
1031051004001	50x1"	52	20	98	69	6	16	-	80	Novo
1031051005001	50x1"1/4	57	25	98	69	6	16	-	80	Novo
1031064002001	63x1/2"	55	16	105	79	6	16	-	55	Novo
1031064003001	63x3/4"	55	18	105	79	6	16	-	55	Novo
1031064004001	63x1"	59	20	105	79	6	16	-	55	Novo
1031064005001	63x1"1/4	63	25	105	79	6	16	-	55	Novo
1031064006001	63x1"1/2	63	28	105	79	6	16	-	55	Novo
1031076002001	75x1/2"	62	17	120	90	6	16	-	40	Novo
1031076003001	75x3/4"	62	18	120	90	6	16	-	40	Novo
1031076004001	75x1"	65	21	120	90	6	16	-	40	Novo
1031076005001	75x1"1/4	68	24	120	90	6	16	-	40	Novo
1031076006001	75x1"1/2	68	23	120	90	6	16	-	40	Novo
1031076007001	75x2"	72	27	120	90	6	16	-	40	Novo

>>>



&gt;&gt;&gt;

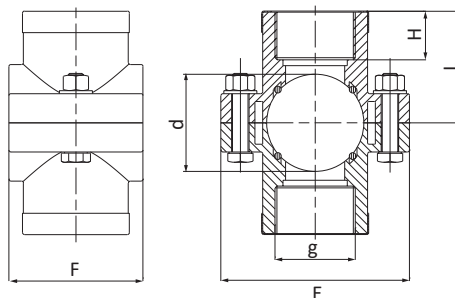
CODE	DIM dxg [mmxin.]	L [mm]	H [mm]	E [mm]	F [mm]	NF	Pmax [bar]	PACK		
								RIF. 2	RIF. 5	
1031091002001	90x1/2"	70	17	135	90	6	16	-	30	New
1031091003001	90x3/4"	70	19	135	90	6	16	-	30	New
1031091004001	90x1"	72	21	135	90	6	16	-	30	New
1031091005001	90x1"1/4	76	24	135	90	6	16	-	30	New
1031091006001	90x1"1/2	76	24	135	90	6	16	-	30	New
1031091007001	90x2"	80	27	135	90	6	16	-	30	New
1031111002001	110x1/2"	80	17	168	99	6	16	-	19	New
1031111003001	110x3/4"	80	19	168	99	6	16	-	19	New
1031111004001	110x1"	84	20	168	99	6	16	-	19	New
1031111005001	110x1"1/4	86	23	168	99	6	16	-	19	New
1031111006001	110x1"1/2	86	23	168	99	6	16	-	19	New
1031111007001	110x2"	90	27	168	99	6	16	-	19	New

Compatibile anche ai tubi in PVC aventi le dimensioni definite nella norma EN 1452-2

## CODE 1032 - LABLU



Presca a staffa doppia con anello di rinforzo



CODE	DIM dxg [mmxin.]	L [mm]	H [mm]	E [mm]	F [mm]	NF	Pmax [bar]	PACK		
								RIF. 2	RIF. 5	
1032026002001	25x1/2"	38	20	76	49	2	16	30	-	<i>New</i>
1032026003001	25x3/4"	38	21	76	49	2	16	30	-	<i>New</i>
1032033002001	32x1/2"	41	17	81	56	2	16	20	-	<i>New</i>
1032033003001	32x3/4"	41	21	81	56	2	16	20	-	<i>New</i>
1032033004001	32x1"	44	23	81	56	2	16	20	-	<i>New</i>
1032041002001	40x1/2"	41	17	81	60	2	16	15	-	<i>New</i>
1032041003001	40x3/4"	46	18	81	60	2	16	15	-	<i>New</i>
1032041004001	40x1"	46	23	81	60	2	16	15	-	<i>New</i>
1032051002001	50x1/2"	50	17	98	69	6	16	-	60	<i>New</i>
1032051003001	50x3/4"	50	18	98	69	6	16	-	60	<i>New</i>
1032051004001	50x1"	52	20	98	69	6	16	-	60	<i>New</i>
1032051005001	50x1"1/4	57	25	98	69	6	16	-	60	<i>New</i>
1032064002001	63x1/2"	55	16	105	79	6	16	-	45	<i>New</i>
1032064003001	63x3/4"	55	18	105	79	6	16	-	45	<i>New</i>
1032064004001	63x1"	59	20	105	79	6	16	-	45	<i>New</i>
1032064005001	63x1"1/4	63	25	105	79	6	16	-	45	<i>New</i>
1032064006001	63x1"1/2	63	28	105	79	6	16	-	45	<i>New</i>
1032076002001	75x1/2"	62	17	120	90	6	16	-	30	<i>New</i>
1032076003001	75x3/4"	62	18	120	90	6	16	-	30	<i>New</i>
1032076004001	75x1"	65	21	120	90	6	16	-	30	<i>New</i>
1032076005001	75x1"1/4	68	24	120	90	6	16	-	30	<i>New</i>
1032076006001	75x1"1/2	68	23	120	90	6	16	-	30	<i>New</i>
1032076007001	75x2"	72	27	120	90	6	16	-	30	<i>New</i>

>>>



&gt;&gt;&gt;

CODE	DIM dxg [mmxin.]	L [mm]	H [mm]	E [mm]	F [mm]	NF	Pmax [bar]	PACK		
								RIF. 2	RIF. 5	
1032091002001	90x1/2"	70	17	135	90	6	16	-	25	<i>New</i>
1032091003001	90x3/4"	70	19	135	90	6	16	-	25	<i>New</i>
1032091004001	90x1"	72	21	135	90	6	16	-	25	<i>New</i>
1032091005001	90x1"1/4	76	24	135	90	6	16	-	25	<i>New</i>
1032091006001	90x1"1/2	76	24	135	90	6	16	-	25	<i>New</i>
1032091007001	90x2"	80	27	135	90	6	16	-	25	<i>New</i>
1032111002001	110x1/2"	80	17	168	99	6	16	-	15	<i>New</i>
1032111003001	110x3/4"	80	19	168	99	6	16	-	15	<i>New</i>
1032111004001	110x1"	84	20	168	99	6	16	-	15	<i>New</i>
1032111005001	110x1"1/4	86	23	168	99	6	16	-	15	<i>New</i>
1032111006001	110x1"1/2	86	23	168	99	6	16	-	15	<i>New</i>
1032111007001	110x2"	90	27	168	99	6	16	-	15	<i>New</i>

Compatibile anche ai tubi in PVC aventi le dimensioni definite nella norma EN 1452-2

**CODE 1099**



Kit composto da 2 viti e 2 dadi in acciaio inox A4



CODE	DIM	CODE RIF.
1099000005001	M6x30	1019 Ø 25
		1020 Ø 25
		1026 Ø 25
		1027 Ø 25
1099000001001	M8x40	1019 Ø 32-40
		1020 Ø 32-40
		1026 Ø 32-40
		1027 Ø 32-40

**CODE 1099**



Kit composto da 4 viti e 4 dadi in acciaio inox A4



CODE	DIM	CODE RIF.
1099000002001	M8x40	1019 Ø 50-63-75
		1020 Ø 50-63
		1026 Ø 50-63-75
		1027 Ø 50-63
1099000003001	M8x50	1019 Ø 90-110
		1020 Ø 75-90-110
		1026 Ø 90-110
		1027 Ø 75-90-110

**CODE 1099**



Kit composto da 6 viti e 6 dadi in acciaio inox A4



CODE	DIM	CODE RIF.
1099000006001	M8x60	1019 Ø 125
		1020 Ø 125
		1026 Ø 125
		1027 Ø 125

## CODE 1099



Kit composto da 6 viti, 6 dadi e 6 rondelle in acciaio inox A4



CODE	DIM	CODE RIF.
109900009001	M8x60	1019 Ø 160
		1026 Ø 160
1099000010001	M10x100	1019 Ø 200
		1026 Ø 200

## CODE 1099 - LABLU



Kit composto da 2 viti, 2 dadi e 2 rondelle in acciaio inox A4



CODE	DIM	CODE RIF.	
1099000013001	M6x30	1031 LABLU Ø 25	<i>New</i>
		1032 LABLU Ø 25	<i>New</i>
1099000014001	M8x40	1031 LABLU Ø 32-40	<i>New</i>
		1032 LABLU Ø 32-40	<i>New</i>

## CODE 1099 - LABLU



Kit composto da 6 viti, 6 dadi e 6 rondelle in acciaio inox A4



CODE	DIM	CODE RIF.	
1099000015001	M8x40	1031 LABLU Ø 50-63	<i>New</i>
		1032 LABLU Ø 50-63	<i>New</i>
1099000016001	M8x50	1031 LABLU Ø 75-90	<i>New</i>
		1032 LABLU Ø 75-90	<i>New</i>
1099000017001	M8x60	1031 LABLU Ø 110	<i>New</i>
		1032 LABLU Ø 110	<i>New</i>

**CODE A217**



Bussola



CODE	DIM
A217016000	16
A217020000	20
A217025000	25
A217032000	32
A217040000	40

>>>

CODE	DIM
A217050001	50
A217063001	63
A217075001	75
A217090001	90
A217110001	110

>>>

**CODE A218**



Ghiera



CODE	DIM
A218016000	16
A218020000	20
A218025000	25
A218032000	32
A218040000	40

>>>

CODE	DIM
A218050002	50
A218063002	63
A218075002	75
A218090002	90
A218110002	110

>>>

**CODE A219**



Anello di aggraffaggio



CODE	DIM
A219016000	16
A219020000	20
A219025000	25
A219032000	32
A219040000	40

>>>

CODE	DIM
A219050001	50
A219063001	63
A219075001	75
A219090001	90
A219110001	110

>>>

**CODE A220**



Guarnizione O-ring



CODE	DIM
A220016000	16
A220020000	20
A220025000	25
A220032000	32
A220040000	40

>>>

CODE	DIM
A220050001	50
A220063001	63
A220075001	75
A220090001	90
A220110001	110

>>>

**CODE A24601**

Ghiera porta inserto per valvola a sfera



CODE	DIM	PACK	CODE	DIM	PACK
A246010200	20	5	A246010500	50	5
A246010250	25	5	A246010630	63	5
A246010320	32	5	A246010750	75	-
A246010400	40	5	A246010900	90	-

&gt;&gt;&gt;

New

New

**CODE A24602**

Maniglia per valvola a sfera



CODE	DIM	PACK	CODE	DIM	PACK
A246020200	20	5	A246020500	50	5
A246020250	25	5	A246020630	63	5
A246020320	32	5	A246020750	75	-
A246020400	40	5	A246020900	90	-

&gt;&gt;&gt;

New

New

**CODE A24603**

Maniglia per valvola globo



CODE	DIM	PACK
A246032025	20-25 - 3/4"	5
A246030032	32 - 1"	5

**CODE A24604**

Anello nero superiore per valvola globo



CODE	DIM	PACK
A246042025	20-25 - 3/4"	5
A246040032	32 - 1"	5



### CODE A219



Anello di aggraffaggio in CPVC



CODE	DIM
A219032002	32
A219063002	63
A219075002	75
A219090002	90
A219110002	110

### CODE A220



Guarnizione O-ring in VITON



CODE	DIM
A220063003	63
A220075003	75
A220090003	90
A220110003	110

**CODE 1101**



Smussatore



CODE	DIM
1101016160001	16 ÷ 160

**CODE 1037**



Chiave per raccordi in polipropilene (PP)



CODE	DIM	PACK RIF. 5
1037016001001	16 ÷ 63	60

**CODE 1038**



Chiave per raccordi in resina acetica



CODE	DIM	PACK RIF. 5
1038016002001	16 ÷ 75	60
1038063002001	63 ÷ 110	40

**CODE 5033**



Cesoia



CODE	DIM
5033010032001	10 ÷ 32

*Note*

CODE	DIM
5033016063001	16 ÷ 63





Raccordi a saldare

**DELTA** *Evolution* FUSE



**BiM**  
AVAILABLE

RACCORDI A SILDARE

## INFORMAZIONI TECNICHE GENERALI



### CAMPI DI IMPIEGO E CARATTERISTICHE:

- I raccordi elettrosaldabili Unidelta, realizzati in PE100, sono accoppiabili con tubi PE80 e PE100 aventi SDR\* elencati nelle tabelle seguenti. Sono omologati per pressioni nominali di 16 bar per acqua e S5 per gas, salvo diverse specifiche indicate per ciascun articolo. La pressione di esercizio della giunzione (sistema tubo + raccordo) è la minima fra la pressione nominale del tubo e la pressione nominale del raccordo.
- Collegamenti elettrici a mezzo di morsetti Ø 4.0 mm, con tensione di saldatura di 40,0 V.
- Su ogni articolo è riportato: codice a barre per la lettura con penna ottica, diametro nominale, tempo di fusione e tempo di raffreddamento.
- I raccordi Testa a Testa Unidelta realizzati in PE100 sono idonei per il trasporto di acqua (SDR11/PN 16 e SDR17/PN 10) e di gas (S5 e S8).
- I giunti di transizione, dove non diversamente indicato, sono classificati PN 16/SDR11 per acqua e S5 per gas.

\* Per giunzioni con tubi SDR 26 contattare direttamente Unidelta per ottenere i parametri di saldatura corretti, a meno che questi non siano già specificati sull'imballaggio del raccordo.

### PRESCRIZIONI SANITARIE:

I raccordi Unidelta sono prodotti con materiali idonei al convogliamento di acqua potabile secondo le leggi e prescrizioni vigenti in Italia ed in numerosi altri Paesi.

Sono inoltre conformi alle norme igienico-sanitarie del Decreto Ministeriale n°174 del 06/04/2004.

### NORMATIVE DI RIFERIMENTO:

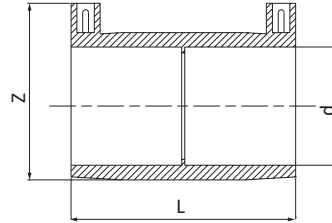
UNI EN 12201, UNI EN 1555, EN 12201, EN 1555.



**CODE 3001**



Manicotto  
PE100 - S5 Gas - PN 16 20°C



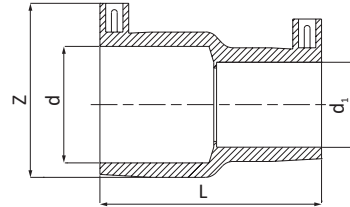
PE100 - SDR11 - S5  
ACQUA: PFA (PN)=16 bar 20°C  
GAS: MOP=10 bar; In Italia MOP=5 bar (D.M. 24/11/84, D.M. 16/4/2008 e successive modifiche)  
Per il tempo di saldatura da utilizzare con tubo SDR26 contattare direttamente Unidelta.

CODE	DIM dxd [mm]	L [mm]	Z [mm]	W-SDR	PACK					
					RIF. 5	RIF. 10	RIF. 11	RIF. 12	RIF. 13	Sfusi
3001021000001	20x20	71	50	≤ 11	-	-	60	-	-	-
3001026000001	25x25	75	55	≤ 11	-	-	45	-	-	-
3001033000001	32x32	76	62	≤ 11	-	-	30	-	-	-
3001041000001	40x40	80	71	≤ 17	-	-	20	-	-	-
3001051000001	50x50	88	82	≤ 17	-	-	16	-	-	-
3001064000001	63x63	96	96	≤ 17	-	-	12	-	-	-
3001076000001	75x75	110	109	≤ 17	-	-	-	-	12	-
3001091000001	90x90	125	126	≤ 17	-	32	-	-	-	-
3001111000001	110x110	145	148	≤ 17	-	18	-	-	-	-
3001125000001	125x125	155	166	≤ 17	12	-	-	-	-	-
3001140000001	140x140	194	183	≤ 17	10	-	-	-	-	-
3001160000001	160x160	171	202	≤ 17	8	-	-	-	-	-
3001181000001	180x180	192	231	≤ 26	-	4	-	-	-	-
3001201000001	200x200	208	255	≤ 26	-	4	-	-	-	-
3001226000001	225x225	225	285	≤ 26	-	-	-	2	-	-
3001250000001	250x250	218	312	≤ 17	-	-	-	-	-	1
3001280000001	280x280	240	340	≤ 17	-	-	-	-	-	1
3001315000001	315x315	265	387	≤ 17	-	-	-	-	-	1
3001355000001	355x355	300	410	≤ 17	-	-	-	-	-	1
3001400000001	400x400	355	485	≤ 17	-	-	-	-	-	1

## CODE 3002



Manicotto di riduzione  
PE100 - S5 Gas - PN 16 20°C



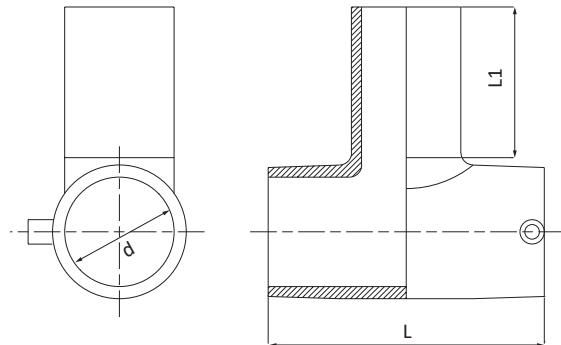
PE100 - SDR11 - S5  
ACQUA: PFA (PN)=16 bar 20°C  
GAS: MOP=10 bar; In Italia MOP=5 bar (D.M. 24/11/84, D.M. 16/4/2008 e successive modifiche)  
Per il tempo di saldatura da utilizzare con tubo SDR26 contattare direttamente Unidelta.

CODE	DIM dxd <sub>1</sub> [mm]	L [mm]	Z [mm]	W-SDR	PACK				
					RIF. 10	RIF. 11	RIF. 12	RIF. 13	Sfusi
3002026021001	25x20	79	55	≤ 11	-	40	-	-	-
3002033021001	32x20	82	62	≤ 11	-	40	-	-	-
3002033026001	32x25	82	62	≤ 11	-	35	-	-	-
3002041033001	40x32	83	71	≤ 11	-	27	-	-	-
3002051033001	50x32	92	82	≤ 11	-	16	-	-	-
3002064033001	63x32	103	96	≤ 11	-	12	-	-	-
3002064041001	63x40	103	96	≤ 11	-	12	-	-	-
3002064051001	63x50	103	96	≤ 11	-	12	-	-	-
3002076064001	75x63	110	109	≤ 17	-	-	-	-	-
3002091064001	90x63	125	126	≤ 17	-	-	-	8	-
3002091076001	90x75	126	126	≤ 17	-	-	-	-	-
3002111064001	110x63	145	148	≤ 17	18	-	-	-	-
3002111091001	110x90	146	148	≤ 17	-	-	-	-	-
3002125063001	125x63	163	176	≤ 17	-	-	-	-	1
3002125090001	125x90	206	176	≤ 17	-	-	-	-	1
3002125110001	125x110	168	176	≤ 17	-	-	-	-	1
3002160110001	160x110	229	217	≤ 17	-	-	-	-	1
3002180125001	180x125	219	240	≤ 17	-	-	-	-	1
3002200160001	200x160	239	261	≤ 17	-	-	-	-	1
3002225160001	225x160	239	285	≤ 17	-	-	-	-	1
3002250180001	250x180	239	319	≤ 17	-	-	-	-	1
3002315250001	315x250	274	378	≤ 17	-	-	-	-	1



## CODE 3003

Ti intermedio  
PE100 - S5 Gas - PN 16 20°C



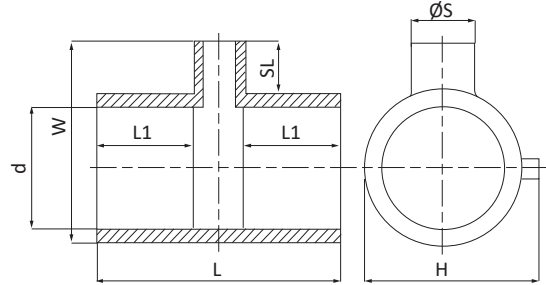
PE100 - SDR11 - S5  
ACQUA: PFA (PN)=16 bar 20°C  
GAS: MOP=10 bar; In Italia MOP=5 bar (D.M. 24/11/84, D.M. 16/4/2008 e successive modifiche)  
Per il tempo di saldatura da utilizzare con tubo SDR26 contattare direttamente Unidelta.

CODE	DIM dxdxd [mm]	L [mm]	L1 [mm]	W-SDR	PACK				
					RIF. 10	RIF. 11	RIF. 12	RIF. 13	Sfusi
3003021000001	20x20x20	87	54	≤ 11	-	25	-	-	-
3003026000001	25x25x25	96	54	≤ 11	-	20	-	-	-
3003033000001	32x32x32	104	58	≤ 11	-	12	-	-	-
3003041000001	40x40x40	115	59	≤ 17	-	8	-	-	-
3003051000001	50x50x50	131	67	≤ 17	-	-	-	12	-
3003064000001	63x63x63	150	77	≤ 17	-	-	-	8	-
3003076000001	75x75x75	174	86	≤ 17	16	-	-	-	-
3003091000001	90x90x90	201	98	≤ 17	10	-	-	-	-
3003111000001	110x110x110	237	104	≤ 17	6	-	-	-	-
3003125000001	125x125x125	274	141	≤ 17	-	-	-	-	1
3003140000001	140x140x140	305	145	≤ 17	-	-	-	-	1
3003160000001	160x160x160	340	151	≤ 17	-	-	-	-	1
3003180000001	180x180x180	360	162	≤ 17	-	-	-	-	1
3003200000001	200x200x200	358	173	≤ 17	-	-	-	-	1 <i>New</i>
3003225000001	225x225x225	406	184	≤ 17	-	-	-	-	1 <i>New</i>
3003250000001	250x250x250	448	195	≤ 17	-	-	-	-	1 <i>New</i>

## CODE 3007



Ti a 90° ridotto  
PE100 - S5 Gas - PN 16 20°C



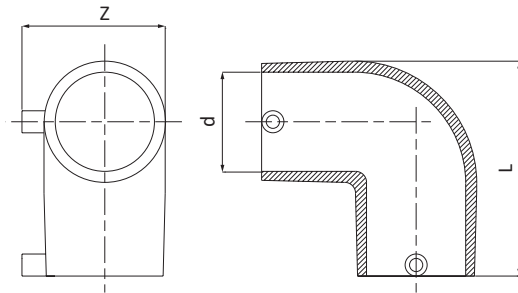
PE100 - SDR11 - S5  
ACQUA: PFA (PN)=16 bar 20°C  
GAS: MOP=10 bar; In Italia MOP=5 bar (D.M. 24/11/84, D.M. 16/4/2008 e successive modifiche)  
Per il tempo di saldatura da utilizzare con tubo SDR26 contattare direttamente Unidelta.

CODE	DIM dxØSxd [mm]	H [mm]	W [mm]	L [mm]	L1 [mm]	SL [mm]	W-SDR	PACK					
								RIF. 10	RIF. 11	RIF. 12	RIF. 13	Sfusi	
3007091064001	90x63x90	126	196	201	62	84	≤ 17	10	-	-	-	-	New
3007091076001	90x75x90	126	203	201	62	91	≤ 17	10	-	-	-	-	New
3007111064001	110x63x110	148	223	237	72	87	≤ 17	8	-	-	-	-	New
3007111091001	110x90x110	148	239	237	72	103	≤ 17	6	-	-	-	-	New
3007160090001	160x90x160	218	320	340	170	105	≤ 17	-	-	-	-	1	
3007180090001	180x90x180	245	345	360	180	105	≤ 17	-	-	-	-	1	



## CODE 3004

Gomito a 90°  
PE100 - S5 Gas - PN 16 20°C



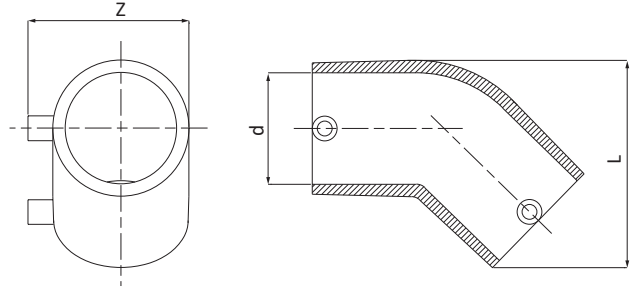
PE100 - SDR11 - S5  
ACQUA: PFA (PN)=16 bar 20°C  
GAS: MOP=10 bar; In Italia MOP=5 bar (D.M. 24/11/84, D.M. 16/4/2008 e successive modifiche)  
Per il tempo di saldatura da utilizzare con tubo SDR26 contattare direttamente Unidelta.

CODE	DIM dxd [mm]	L [mm]	Z [mm]	W-SDR	PACK						
					RIF.5	RIF. 10	RIF. 11	RIF. 12	RIF. 13	RIF. 14	Sfusi
3004021000001	20x20	62	50	≤ 11	-	-	40	-	-	-	-
3004026000001	25x25	69	55	≤ 11	-	-	25	-	-	-	-
3004033000001	32x32	77	62	≤ 11	-	-	20	-	-	-	-
3004041000001	40x40	88	71	≤ 17	-	-	12	-	-	-	-
3004051000001	50x50	103	82	≤ 17	-	-	10	-	-	-	-
3004064000001	63x63	121	96	≤ 17	-	-	-	-	10	-	-
3004076000001	75x75	142	109	≤ 17	-	-	-	-	8	-	-
3004091000001	90x90	166	126	≤ 17	-	16	-	-	-	-	-
3004111000001	110x110	198	148	≤ 17	-	-	-	-	-	10	-
3004125000001	125x125	241	178	≤ 17	6	-	-	-	-	-	-
3004140000001	140x140	280	180	≤ 17	-	-	-	-	-	-	1
3004160000001	160x160	298	217	≤ 17	2	-	-	-	-	-	-
3004180000001	180x180	323	240	≤ 17	-	-	-	-	-	-	1
3004200000001	200x200	335	261	≤ 17	-	-	-	-	-	-	1 <i>New</i>
3004225000001	225x225	376	292	≤ 17	-	-	-	-	-	-	1 <i>New</i>
3004250000001	250x250	409	322	≤ 17	-	-	-	-	-	-	1 <i>New</i>

## CODE 3005



Gomito a 45°  
PE100 - S5 Gas - PN 16 20°C



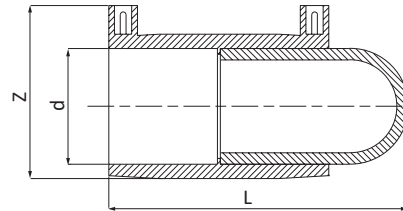
PE100 - SDR11 - S5  
ACQUA: PFA (PN)=16 bar 20°C  
GAS: MOP=10 bar; In Italia MOP=5 bar (D.M. 24/11/84, D.M. 16/4/2008 e successive modifiche)  
Per il tempo di saldatura da utilizzare con tubo SDR26 contattare direttamente Unidelta.

CODE	DIM dx dx [mm]	L [mm]	Z [mm]	W-SDR	PACK					
					RIF. 10	RIF. 11	RIF. 12	RIF. 13	Sfusi	
3005033000001	32x32	69	62	≤ 11	-	20	-	-	-	
3005041000001	40x40	82	71	≤ 17	-	16	-	-	-	
3005051000001	50x50	96	82	≤ 17	-	12	-	-	-	
3005064000001	63x63	113	96	≤ 17	-	-	-	12	-	
3005076000001	75x75	131	109	≤ 17	-	-	-	10	-	
3005091000001	90x90	154	126	≤ 17	18	-	-	-	-	
3005111000001	110x110	184	148	≤ 17	12	-	-	-	-	
3005125000001	125x125	195	178	≤ 17	-	-	-	-	1	
3005140000001	140x140	205	180	≤ 17	-	-	-	-	1	
3005160000001	160x160	220	217	≤ 17	-	-	-	-	1	
3005180000001	180x180	255	240	≤ 17	-	-	-	-	1	
3005200000001	200x200	300	261	≤ 17	-	-	-	-	1	New
3005225000001	225x225	347	292	≤ 17	-	-	-	-	1	New
3005250000001	250x250	381	322	≤ 17	-	-	-	-	1	New



## CODE 3006

Tappo fine linea  
PE100 - S5 Gas - PN 16 20°C



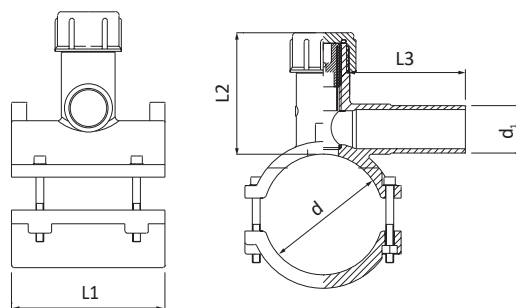
PE100 - SDR11 - S5  
ACQUA: PFA (PN)=16 bar 20°C  
GAS: MOP=10 bar; In Italia MOP=5 bar (D.M. 24/11/84, D.M. 16/4/2008 e successive modifiche)  
Per il tempo di saldatura da utilizzare con tubo SDR26 contattare direttamente Unidelta.

CODE	DIM d [mm]	L [mm]	Z [mm]	W-SDR	PACK
3006020000001	20	91	47	≤ 11	40
3006025000001	25	97	52	≤ 11	40
3006032000001	32	104	62	≤ 11	30
3006040000001	40	108	71	≤ 11	30
3006050000001	50	117	81	≤ 17	20
3006063000001	63	150	95	≤ 17	10
3006075000001	75	155	109	≤ 17	10
3006090000001	90	193	128	≤ 17	10
3006110000001	110	230	156	≤ 17	12
3006125000001	125	246	169	≤ 17	8
3006140000001	140	260	180	≤ 17	4
3006160000001	160	309	213	≤ 17	2
3006180000001	180	329	235	≤ 17	2
3006200000001	200	350	265	≤ 17	1
3006225000001	225	350	315	≤ 17	1
3006250000001	250	365	315	≤ 17	1



**CODE 3206**

Collare di derivazione  
PE100 - S5 Gas - PN 16 20°C



PE100 - SDR11 - S5  
ACQUA: PFA (PN)=16 bar 20°C  
GAS: MOP=10 bar; In Italia MOP=5 bar (D.M. 24/11/84, D.M. 16/4/2008 e successive modifiche)

CODE	DIM dx <sub>d1</sub> [mm]	L1 [mm]	L2 [mm]	L3 [mm]	W-SDR	PACK
3206020040001	40x20	115	127	76,5	11÷17	7
3206020050001	50x20	115	127	76,5	11÷17	7
3206020063001	63x20	115	127	76,5	11÷17	7
3206020075001	75x20	115	127	76,5	11÷17	7
3206020090001	90x20	115	127	76,5	11÷17	7
3206020110001	110x20	115	127	76,5	11÷17	7
3206020160001	160x20	115	127	76,5	11÷17	5
3206025040001	40x25	115	127	76,5	11÷17	7
3206025050001	50x25	115	127	76,5	11÷17	7
3206025063001	63x25	115	127	76,5	11÷17	7
3206025075001	75x25	115	127	76,5	11÷17	7
3206025090001	90x25	115	127	76,5	11÷17	7
3206025110001	110x25	115	127	76,5	11÷17	7
3206025125001	125x25	115	127	76,5	11÷17	5
3206025160001	160x25	115	127	76,5	11÷17	5





>>>

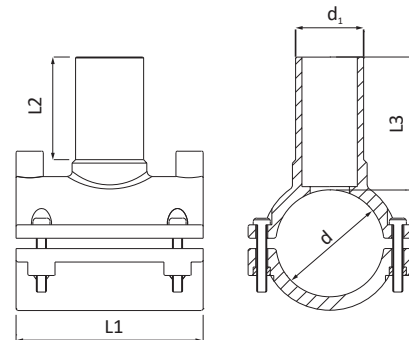
CODE	DIM dxd <sub>1</sub> [mm]	L1 [mm]	L2 [mm]	L3 [mm]	W-SDR	PACK
3206032040001	40x32	115	127	76,5	11÷17	7
3206032050001	50x32	115	127	76,5	11÷17	7
3206032063001	63x32	115	127	76,5	11÷17	7
3206032075001	75x32	115	127	76,5	11÷17	7
3206032090001	90x32	115	127	76,5	11÷17	7
3206032110001	110x32	115	127	76,5	11÷17	7
3206032125001	125x32	160	105	127	11÷17	6
3206032140001	140x32	160	105	127	11÷17	7
3206032160001	160x32	115	127	76,5	11÷17	5
3206032180001	180x32	160	105	127	11÷17	5
3206032200001	200x32	160	105	127	11÷17	4
3206032225001	225x32	160	105	127	11÷17	4
3206032250001	250x32	160	156	132	11÷17	3

3206063090001	90x63	125	128	147	11÷17	5
3206063110001	110x63	160	128	147	11÷17	7
3206063125001	125x63	160	128	147	11÷17	6
3206063140001	140x63	160	128	147	11÷17	6
3206063160001	160x63	160	128	147	11÷17	5
3206063180001	180x63	160	128	147	11÷17	5
3206063200001	200x63	160	128	147	11÷17	4
3206063225001	225x63	160	128	147	11÷17	3
3206063250001	250x63	160	156	147	11÷17	3

## CODE 3216



Collare a tronchetto  
PE100 - S5 Gas - PN 16 20°C



PE100 - SDR11 - S5  
ACQUA: PFA (PN)=16 bar 20°C  
GAS: MOP=10 bar; In Italia MOP=5 bar  
(D.M. 24/11/84, D.M. 16/4/2008 e successive modifiche)

CODE	DIM dx d <sub>1</sub> [mm]	L1 [mm]	L2 [mm]	L3 [mm]	W-SDR	PACK
3216025063001	63x25	100	65	70	≤ 17	1
3216025075001	75x25	120	65	70	≤ 17	1
3216025090001	90x25	125	65	70	≤ 17	1
3216025110001	110x25	155	65	70	≤ 17	1
3216025125001	125x25	160	65	70	≤ 17	1
3216025160001	160x25	160	65	70	≤ 17	1
3216032063001	63x32	110	56	74	≤ 17	16
3216032075001	75x32	125	63	156	≤ 17	16
3216032090001	90x32	126	56	76	≤ 17	24
3216032110001	110x32	160	56	79	≤ 17	14
3216032125001	125x32	160	57	80	≤ 17	12
3216032140001	140x32	160	63	150	≤ 17	8
3216032160001	160x32	190	56	84	≤ 17	6
3216032180001	180x32	160	63	145	≤ 17	5
3216032200001	200x32	160	63	146	≤ 17	5
3216032225001	225x32	160	63	151	≤ 17	4
3216032250001	250x32	190	56	79	≤ 17	4

>>>



>>>

CODE	DIM dxd <sub>1</sub> [mm]	L1 [mm]	L2 [mm]	L3 [mm]	W-SDR	PACK
3216050090001*	90x50	125	65	85	≤ 17	1
3216050110001*	110x50	155	65	85	≤ 17	1
3216050125001*	125x50	160	65	85	≤ 17	1
3216050140001*	140x50	160	65	85	≤ 17	1
3216050160001*	160x50	160	65	85	≤ 17	1

3216063090001	90x63	126	75	105	≤ 17	15
3216063110001	110x63	160	75	105	≤ 17	10
3216063125001	125x63	160	75	108	≤ 17	9
3216063140001	140x63	160	108	148	≤ 17	7
3216063160001	160x63	190	75	108	≤ 17	5
3216063180001	180x63	160	108	143	≤ 17	5
3216063200001	200x63	160	108	144	≤ 17	5
3216063225001	225x63	160	108	149	≤ 17	4
3216063250001	250x63	190	75	108	≤ 17	3

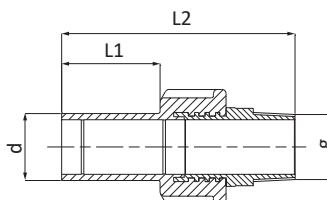
3216090125001	125x90	190	90	128	≤ 17	6
3216090160001	160x90	190	90	128	≤ 17	4
3216090180001	180x90	190	90	128	≤ 17	4
3216090200001	200x90	250	90	135	≤ 17	4
3216090250001	250x90	196	101	119	≤ 17	3

\* Produzione solo per lotti minimi da concordare con l'ufficio commerciale

**CODE 3626**



Giunto di transizione ottone PE filettato maschio  
PE100/SDR 11 - S5 Gas - PN 16 20°C



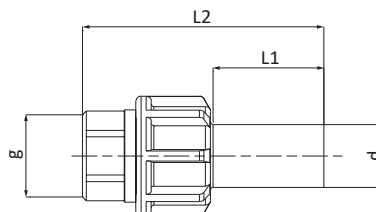
PE100 - SDR11 - S5  
ACQUA: PFA (PN)=16 bar 20°C  
GAS: MOP=10 bar; In Italia MOP=5 bar (D.M. 24/11/84, D.M. 16/4/2008 e successive modifiche)

CODE	DIM dxg [mmxin.]	L1 [mm]	L2 [mm]	PACK	
				RIF. 2	RIF. 11
3626020002001	20x1/2"	42	95	-	70
3626025003001	25x3/4"	44	103	-	45
3626032004001	32x1"	47	112	-	30
3626040005001	40x1"1/4	52	124	-	15
3626050006001	50x1"1/2	58	135	-	10
3626063007001	63x2"	66	153	-	6
3626075008001	75x2"1/2	73	165	6	-
3626090009001	90x3"	82	181	4	-
3626110010001	110x4"	85	193	4	-



## CODE 3636

Giunto di transizione ottone PE filettato femmina  
PE100/SDR 11 - S5 Gas - PN 16 20°C



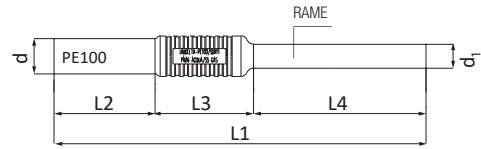
PE100 - SDR11 - S5  
ACQUA: PFA (PN)=16 bar 20°C  
GAS: MOP=10 bar; In Italia MOP=5 bar (D.M. 24/11/84, D.M. 16/4/2008 e successive modifiche)

CODE	DIM dxg [mmxin.]	L1 [mm]	L2 [mm]	PACK	
				RIF. 2	RIF. 11
3636020002001	20x1/2"	42	85	-	70
3636025003001	25x3/4"	44	103	-	45
3636032004001	32x1"	47	111,5	-	30
3636040005001	40x1"1/4	52	124	-	15
3636050006001	50x1"1/2	58	135	-	10
3636063007001	63x2"	66	153	-	6
3636075008001	75x2"1/2	73	165	6	-
3636090009001	90x3"	82	181	6	-
3636110010001	110x4"	90	160	4	-

## CODE 3676



Giunto di transizione rame PE  
PE100/SDR 11 - S5 Gas - PN 16 20°C



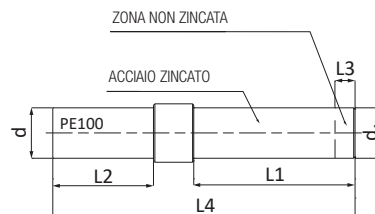
PE100 - SDR11 - S5  
ACQUA: PFA (PN)=16 bar 20°C  
GAS: MOP=10 bar; In Italia MOP=5 bar (D.M. 24/11/84, D.M. 16/4/2008 e successive modifiche)

CODE	DIM dxd <sub>1</sub> [mm]	L1 [mm]	L2 [mm]	L3 [mm]	L4 [mm]	PACK RIF. 5
3676032022001	32x22	435	93	91	250	60
3676032028001	32x28	446	98	91	250	30
3676040028001	40x28	473	104	91	278	40



## CODE 3646

Giunto di transizione acciaio PE non filettato, zincato  
PE100/SDR 11 - S5 Gas - PN 16 20°C



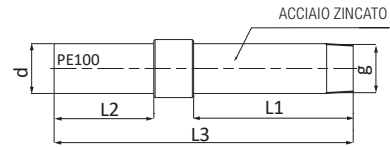
PE100 - SDR11 - S5  
ACQUA: PFA (PN)=16 bar 20°C  
GAS: MOP=10 bar; In Italia MOP=5 bar (D.M. 24/11/84, D.M. 16/4/2008 e successive modifiche)

CODE	DIM dxd <sub>1</sub> [mmxin.]	L1 [mm]	L2 [mm]	L3 [mm]	L4 [mm]	PACK V1
3646025003001	25x3/4"	300	86	20	475	30
3646032004001	32x1"	300	94	30	490	30
3646040005001	40x1"1/4	300	104	30	495	20
3646050006001	50x1"1/2	310	160	30	510	15
3646063007001	63x2"	295	131	25	520	10
3646075008001	75x2"1/2	300	134	30	545	8
3646090009001	90x3"	300	151	30	560	6
3646110010001	110x4"	300	169	30	580	4

## CODE 3656



Giunto di transizione acciaio PE filettato maschio, zincato  
PE100/SDR 11 - S5 Gas - PN 16 20°C



PE100 - SDR11 - S5  
ACQUA: PFA (PN)=16 bar 20°C  
GAS: MOP=10 bar; In Italia MOP=5 bar (D.M. 24/11/84, D.M. 16/4/2008 e successive modifiche)

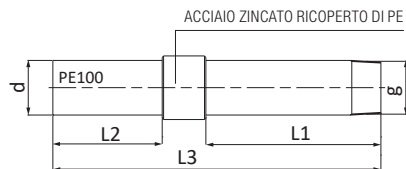
CODE	DIM dxg [mmxin.]	L1 [mm]	L2 [mm]	L3 [mm]	PACK V1
3656025003001	25x3/4"	300	86	480	30
3656032004001	32x1"	300	94	480	30
3656040005001	40x1"1/4	300	104	490	20
3656050006001	50x1"1/2	300	114	500	15
3656063007001	63x2"	300	131	515	10
3656075008001	75x2"1/2	300	134	540	8
3656090009001	90x3"	300	151	550	6
3656110010001	110x4"	300	169	565	4

Per ambito gas, a monte del contatore, il diametro del lato acciaio filettato è consentito fino a 3" secondo UNI 9034.



## CODE 3666

Giunto di transizione acciaio PE filettato maschio, rivestito  
PE100/SDR 11 - S5 Gas - PN 16 20°C



PE100 - SDR11 - S5  
ACQUA: PFA (PN)=16 bar 20°C  
GAS: MOP=10 bar; In Italia MOP=5 bar (D.M. 24/11/84, D.M. 16/4/2008 e successive modifiche)

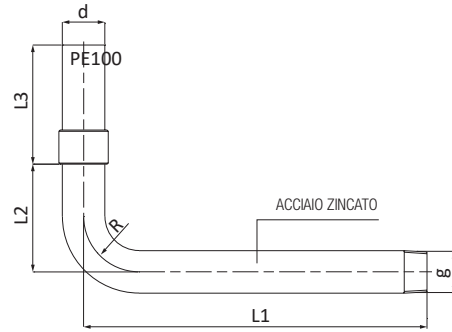
CODE	DIM dxg [mmxin.]	L1 [mm]	L2 [mm]	L3 [mm]	PACK V1
3666025003001	25x3/4"	300	86	470	30
3666032004001	32x1"	300	94	475	30
3666040005001	40x1"1/4	300	104	485	20
3666050006001	50x1"1/2	300	114	500	15
3666063007001	63x2"	300	131	515	10
3666075008001	75x2"1/2	300	134	540	8
3666090009001	90x3"	300	151	560	6
3666110010001	110x4"	300	169	580	4
3666125010001	125x4"	300	160	585	1

Per ambito gas, a monte del contatore, il diametro del lato acciaio filettato è consentito fino a 3" secondo UNI 9034.

## CODE 3686



Giunto di transizione acciaio PE filettato maschio, zincato  
PE100/SDR 11 - S5 Gas - PN 16 20°C



PE100 - SDR11 - S5  
ACQUA: PFA (PN)=16 bar 20°C  
GAS: MOP=10 bar; In Italia MOP=5 bar (D.M. 24/11/84, D.M. 16/4/2008 e successive modifiche)

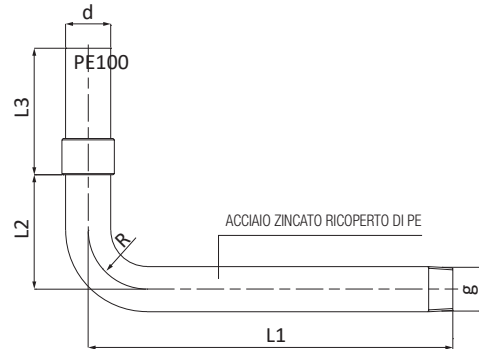
CODE	DIM dxg [mmxin.]	L1 [mm]	L2 [mm]	L3 [mm]	R [mm]	PACK V3
3686040005001	40x1"1/4	802	328	199	166	10
3686050006001	50x1"1/2	792	411	214	205	8
3686063007001	63x2"	829	406	234	265	5

Fino ad esaurimento scorte

## CODE 3696



Giunto di transizione acciaio PE filettato maschio, rivestito  
PE100/SDR 11 - S5 Gas - PN 16 20°C



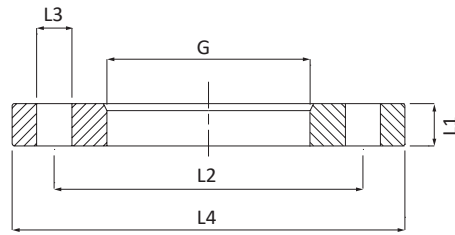
PE100 - SDR11 - S5  
ACQUA: PFA (PN)=16 bar 20°C  
GAS: MOP=10 bar; In Italia MOP=5 bar (D.M. 24/11/84, D.M. 16/4/2008 e successive modifiche)

CODE	DIM dxg [mmxin.]	L1 [mm]	L2 [mm]	L3 [mm]	R [mm]	PACK V3
3696025003001	25x3/4"	848	229	181	104	14
3696032004001	32x1"	819	271	189	129	12
3696040005001	40x1"1/4	802	328	199	166	10
3696050006001	50x1"1/2	792	411	214	205	8
3696063007001	63x2"	829	406	234	265	5

## CODE 3806 - PN 16



Flangia in acciaio zincato



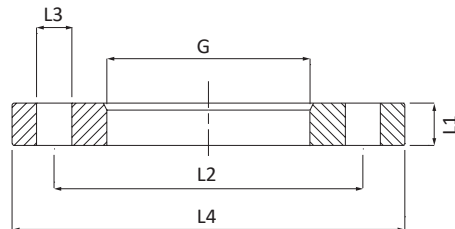
CODE	DIM d, DN [mm]	G [mm]	L1 [mm]	L2 [mm]	L3 [mm]	L4 [mm]	NF	PACK
3806032000001*	32 DN25	46	15	85	14	115	4	1
3806040000001*	40 DN32	51	12	100	18	140	4	1
3806050000001*	50 DN40	62	12	110	18	150	4	1
3806063000001*	63 DN50	76	12	125	18	165	4	1
3806075000001*	75 DN65	92	12	145	18	185	4	1
3806090000001*	90 DN80	108	13	160	18	200	8	1
3806110000001*	110 DN100	128	13	180	18	220	8	1
3806125000001*	125 DN100	135	13	180	18	220	8	1
3806140000001*	140 DN125	158	14	210	18	250	8	1
3806160000001*	160 DN150	178	14	240	22	285	8	1
3806180000001*	180 DN150	188	14	240	22	285	8	1
3806200000001	200 DN200	235	16	295	22	340	12	1
3806225000001	225 DN200	238	16	295	22	340	12	1
3806250000001	250 DN250	288	18	355	26	405	12	1

\* Flangia adatta sia per PN 10 sia per PN 16

## CODE 3804 - PN 10



Flangia in acciaio zincato



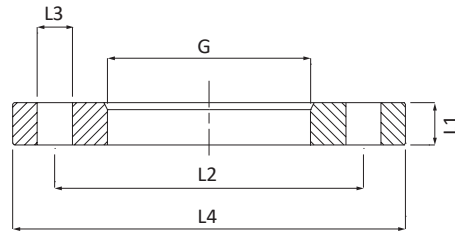
CODE	DIM d, DN [mm]	G [mm]	L1 [mm]	L2 [mm]	L3 [mm]	L4 [mm]	NF	PACK
3804200000001	200 DN200	235	16	295	22	340	8	1
3804225000001	225 DN200	238	16	295	22	340	8	1
3804250000001	250 DN250	288	18	350	22	395	12	1

Запитуйте продукцію в магазинах Півдьюйма | [www.pivduyma.ua](http://www.pivduyma.ua)

## CODE 3810 - PN 16



Flangia in acciaio ricoperta in PP



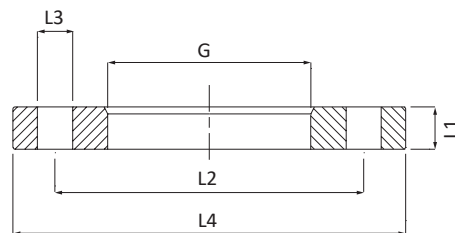
CODE	DIM d, DN [mm]	G [mm]	L1 [mm]	L2 [mm]	L3 [mm]	L4 [mm]	NF	PACK	
								RIF. 2	SPECIAL
3810050000001*	50 DN40	62	18	110	18	150	4	20	-
3810063000001*	63 DN50	78	18	125	18	165	4	18	-
3810075000001*	75 DN65	92	18	145	18	185	4	14	-
3810090000001*	90 DN80	108	18	160	18	200	8	14	-
3810110000001*	110 DN100	128	18	180	18	220	8	10	-
3810125000001*	125 DN100	135	18	180	18	220	8	10	-
3810140000001*	140 DN125	158	24	210	18	250	8	6	-
3810160000001*	160 DN150	178	24	240	22	285	8	6	-

\* Flangia adatta sia per PN 10 sia per PN 16

## CODE 3809 - PN 10



Flangia in acciaio ricoperta in PP

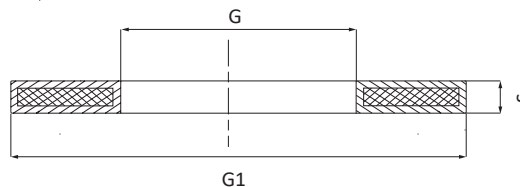


CODE	DIM d, DN [mm]	G [mm]	L1 [mm]	L2 [mm]	L3 [mm]	L4 [mm]	NF	PACK	
								RIF. 2	SPECIAL
3809200000001	200 DN200	235	24	295	22	340	8	-	4
3809225000001	225 DN200	238	24	295	22	340	8	-	4
3809250000001	250 DN250	288	26	350	22	404	12	-	2

**CODE 3811**



Guarnizione EPDM con anima in acciaio per acqua  
PN 10 / PN 16



CODE	DIM (d <sub>e</sub> , DN)	PN [bar]	G [mm]	G1 [mm]	S [mm]
3811000032001	32 DN25	10÷40	35	70	3
3811000040001	40 DN32	10÷40	43	82	3
3811000050001	50 DN40	10÷40	49	92	3
3811000063001	63 DN50	10÷40	61	107	4
3811000075001	75 DN65	10÷40	61	127	4
3811000090001	90 DN80	10÷40	90	142	4
3811125110001	110 DN100 125 DN100	10÷16	115	162	5
3811000140001	140 DN125	10÷16	141	192	5
3811180160001	160 DN150 180 DN150	10÷16	169	218	5
3811225200001	200 DN200 225 DN200	10÷16	220	273	6
3811000250001	250DN250	10÷16	273	328	6

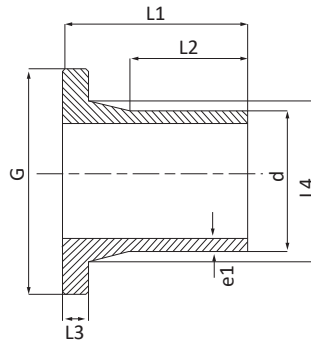
d<sub>e</sub> = diametro esterno dell'eventuale tubo in PE su cui è saldata la cartella per la giunzione flangiata.  
DN = diametro nominale della guarnizione flangiata.  
Non consentito l'utilizzo con gas combustibile.



**CODE 3155 - PN 10 / CODE 3145 - PN 16**



Cartella



3145

PE100 - SDR11 - S5  
 ACQUA: PFA (PN)=16 bar 20°C  
 GAS: MOP=10 bar; In Italia MOP=5 bar (D.M. 24/11/84, D.M 16/4/2008 e successive modifiche)

3155

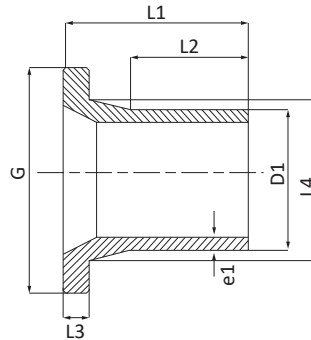
PE100 - SDR17 - S8  
 ACQUA: PFA (PN)=10 bar 20°C  
 GAS: MOP=6,2 bar; In Italia MOP=3,7 bar (D.M. 24/11/84, D.M 16/4/2008 e successive modifiche)

DIM d [mm]	PN 10 - SDR 17 - S8		PN 16 - SDR 11 - S5		G [mm]	L1 [mm]	L2 [mm]	L3 [mm]	L4 [mm]	PACK			
	CODE	e1	CODE	e1						RIF. 13	RIF. 14	RIF. 15	Sfusi
32	-	-	3145032000001	3,0	68	93	70	10	43	60	-	-	-
40	-	-	3145040000001	3,7	78	88	62	11	51	45	-	-	-
50	3155050000001	3	3145050000001	4,6	88	89	61	12	62	32	-	-	-
63	3155063000001	3,8	3145063000001	5,8	102	92	65	14	73	18	-	-	-
75	3155075000001	4,5	3145075000001	6,8	122	105	72	16	85	11	-	-	-
90	3155090000001	5,4	3145090000001	8,2	138	129	90	17	102	-	30	-	-
110	3155110000001	6,6	3145110000001	10,0	159	141	102	18	118	-	18	-	-
125	3155125000001	7,4	3145125000001	11,4	159	148	103	25	128	-	16	-	-
140	3155140000001	8,3	3145140000001	12,7	186	150	105	25	151	-	12	-	-
160	3155160000001	9,5	3145160000001	14,6	212	160	115	25	166	-	-	12	-
180	3155180000001	10,7	3145180000001	16,4	212	165	135	30	184	-	-	12	-
200	3155200000001	11,9	3145200000001	18,2	268	172	118	32	220	-	-	5	-
225	3155225000001	13,4	3145225000001	20,5	268	213	151	32	234	-	-	-	1
250	3155250000001	14,8	3145250000001	22,7	320	201	133	35	290	-	-	-	1
280	3155280000001	16,6	3145280000001	25,4	320	220	165	25	290	-	-	-	1
315	3155315000001	18,7	3145315000001	28,6	374	222	155	35	333	-	-	-	1

## CODE 3148 - PN 16



Cartella con smusso per accoppiamento con valvola a farfalla



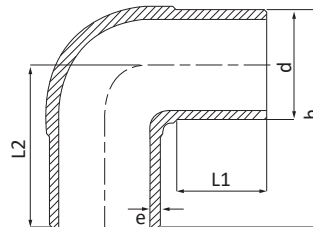
PE100 - SDR11 - S5  
 ACQUA: PFA (PN)=16 bar 20°C  
 GAS: MOP=10 bar; In Italia MOP=5 bar (D.M. 24/11/84, D.M 16/4/2008 e successive modifiche)

DIM d [mm]	PN 16 - SDR 11 - S5		G [mm]	L1 [mm]	L2 [mm]	L3 [mm]	L4 [mm]	PACK		
	CODE	e1						RIF. 13	RIF. 14	RIF. 15
90	3148090000001	8,2	138	129	90	17	102	-	30	-
110	3148110000001	10,0	159	141	102	18	118	-	18	-
125	3148125000001	11,4	159	148	103	25	128	-	16	-
140	3148140000001	12,7	186	150	105	25	151	-	12	-
160	3148160000001	14,6	212	160	115	25	166	-	-	12
180	3148180000001	16,4	212	165	135	30	184	-	-	12
200	3148200000001	18,2	268	172	118	32	220	-	-	5



## CODE 3151 - PN 10 / CODE 3141 - PN 16

Gomito a 90° testa/testa



3141

PE100 - SDR11 - S5  
 ACQUA: PFA (PN)=16 bar 20°C  
 GAS: MOP=10 bar; In Italia MOP=5 bar (D.M. 24/11/84, D.M 16/4/2008  
 e successive modifiche)

3151

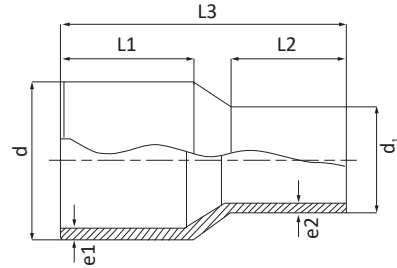
PE100 - SDR17 - S8  
 ACQUA: PFA (PN)=10 bar 20°C  
 GAS: MOP=6,2 bar; In Italia MOP=3,7 bar (D.M. 24/11/84, D.M 16/4/2008  
 e successive modifiche)

DIM dxd [mm]	PN 10 - SDR 17 - S8		PN 16 - SDR 11 - S5		L1 [mm]	L2 [mm]	h [mm]	PACK			
	CODE	e	CODE	e				RIF. 13	RIF. 14	RIF. 15	Sfusi
25x25	-	-	3141025000001	3,0	54	78	92	70	-	-	-
32x32	-	-	3141032000001	3,0	60	84	101	55	-	-	-
40x40	-	-	3141040000001	3,7	60	80	101	40	-	-	-
50x50	-	-	3141050000001	4,6	58	83	110	34	-	-	-
63x63	3151063000001	3,8	3141063000001	5,8	68	101	133	14	-	-	-
75x75	3151075000001	4,5	3141075000001	6,8	75	120	155	13	-	-	-
90x90	3151090000001	5,4	3141090000001	8,2	80	131	178	-	26	-	-
110x110	3151110000001	6,6	3141110000001	10,0	85	150	207	-	12	-	-
125x125	3151125000001	7,4	3141125000001	11,4	90	158	223	-	11	-	-
140x140	3151140000001	8,3	3141140000001	12,7	94	168	242	-	6	-	-
160x160	3151160000001	9,5	3141160000001	14,6	100	200	260	-	4	-	-
180x180	3151180000001	10,7	3141180000001	16,4	121	230	322	-	-	4	-
200x200	3151200000001	11,9	3141200000001	18,2	128	250	350	-	-	3	-
225x225	3151225000001	13,4	3141225000001	20,5	138	271	388	-	-	-	1
250x250	3151250000001	14,8	3141250000001	22,7	142	294	426	-	-	-	1
280x280	3151280000001	16,6	3141280000001	25,4	160	350	480	-	-	-	1
315x315	3151315000001	18,7	3141315000001	28,6	195	387	510	-	-	-	1

## CODE 3150 - PN 10 / CODE 3140 - PN 16



Riduzione testa/testa



3140

PE100 - SDR11 - S5  
 ACQUA: PFA (PN)=16 bar 20°C  
 GAS: MOP=10 bar; In Italia MOP=5 bar (D.M. 24/11/84, D.M 16/4/2008  
 e successive modifiche)

3150

PE100 - SDR17 - S8  
 ACQUA: PFA (PN)=10 bar 20°C  
 GAS: MOP=6,2 bar; In Italia MOP=3,7 bar (D.M. 24/11/84, D.M 16/4/2008  
 e successive modifiche)

DIM dx d <sub>1</sub> [mm]	PN 10 - SDR 17 - S8		PN 16 - SDR 11 - S5		L1 [mm]	L2 [mm]	L3 [mm]	PACK		
	CODE	e1-e2	CODE	e1-e2				RIF. 13	RIF. 14	Sfusi
25x20	-	-	3140025020001	3,0-3,0	50	50	114	250	-	-
32x25	-	-	3140032025001	3,0-3,0	60	54	129	100	-	-
40x20	-	-	3140040020001	3,7-3,0	60	50	132	125	-	-
40x25	-	-	3140040025001	3,7-3,0	60	55	128	125	-	-
40x32	-	-	3140040032001	3,7-3,0	62	50	125	85	-	-
50x25	-	-	3140050025001	4,6-3,0	60	42	117	82	-	-
50x32	-	-	3140050032001	4,6-3,0	60	42	117	82	-	-
50x40	-	-	3140050040001	4,6-3,7	60	51	117	54	-	-
63x25	-	-	3140063025001	5,8-3,0	65	46	132	40	-	-
63x32	3150063032001	3,8-2,0	3140063032001	5,8-3,0	65	46	132	40	-	-
63x40	3150063040001	3,8-2,4	3140063040001	5,8-3,7	65	46	132	40	-	-
63x50	3150063050001	3,8-3,0	3140063050001	5,8-4,6	65	58	132	36	-	-
75x40	3150075040001	4,5-2,4	3140075040001	6,8-3,7	74	50	143	24	-	-
75x50	3150075050001	4,5-3,0	3140075050001	6,8-4,6	74	60	143	24	-	-
75x63	3150075063001	4,5-3,8	3140075063001	6,8-5,8	74	60	143	20	-	-
90x50	3150090050001	5,4-3,0	3140090050001	8,2-4,6	80	60	161	15	-	-
90x63	3150090063001	5,4-3,8	3140090063001	8,2-5,8	80	70	161	15	-	-
90x75	3150090075001	5,4-4,5	3140090075001	8,2-6,8	80	74	165	13	-	-

>>>



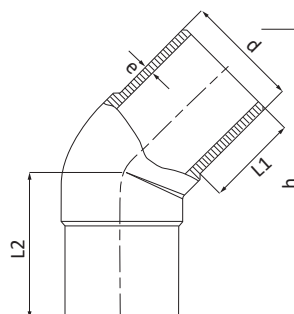
&gt;&gt;&gt;

DIM dxd, [mm]	PN 10 - SDR 17 - S8		PN 16 - SDR 11 - S5		L1 [mm]	L2 [mm]	L3 [mm]	PACK		
	CODE	e1-e2	CODE	e1-e2				RIF. 13	RIF. 14	Sfusi
110x50	3150110050001	6,6-3,0	3140110050001	10,0-4,6	85	65	178	9	-	-
110x63	3150110063001	6,6-3,8	3140110063001	10,0-5,8	85	65	178	9	-	-
110x75	3150110075001	6,6-4,5	3140110075001	10,0-6,8	85	77	178	9	-	-
110x90	3150110090001	6,6-5,4	3140110090001	10,0-8,2	85	77	178	6	-	-
125x75	3150125075001	7,4-4,5	3140125075001	11,4-6,8	87	78	186	-	22	-
125x90	3150125090001	7,4-5,4	3140125090001	11,4-8,2	87	82	186	-	22	-
125x110	3150125110001	7,6-6,6	3140125110001	11,4-10,0	87	84	186	-	19	-
140x90	3150140090001	8,3-5,4	3140140090001	12,7-8,2	96	80	208	-	18	-
140x110	3150140110001	8,3-6,6	3140140110001	12,7-10,0	96	92	208	-	18	-
140x125	3150140125001	8,3-7,4	3140140125001	12,7-11,4	96	88	199	-	15	-
160x90	3150160090001	9,5-5,4	3140160090001	14,6-8,2	101	84	225	-	14	-
160x110	3150160110001	9,5-6,6	3140160110001	14,6-10,0	102	86	216	-	14	-
160x125	3150160125001	9,5-7,4	3140160125001	14,6-11,4	101	90	208	-	12	-
160x140	3150160140001	9,5-8,3	3140160140001	14,6-12,7	101	91	204	-	10	-
180x125	3150180125001	10,7-7,4	3140180125001	16,4-11,4	108	90	225	-	10	-
180x140	3150180140001	10,7-8,3	3140180140001	16,4-12,7	104	96	232	-	10	-
180x160	3150180160001	10,7-9,5	3140180160001	16,4-14,6	105	102	230	-	8	-
200x140	3150200140001	11,9-8,3	3140200140001	18,2-12,7	114	96	232	-	8	-
200x160	3150200160001	11,9-9,5	3140200160001	18,2-14,6	114	100	252	-	5	-
200x180	3150200180001	11,9-10,7	3140200180001	18,2-16,4	116	110	236	-	5	-
225x160	3150225160001	13,4-9,5	3140225160001	20,5-14,6	134	120	300	-	-	1
225x180	3150225180001	13,4-10,7	3140225180001	20,5-16,4	135	125	288	-	-	1
225x200	3150225200001	13,4-11,9	3140225200001	20,5-18,2	132	130	277	-	-	1
250x180	3150250180001	14,8-10,7	3140250180001	22,7-16,4	140	124	309	-	-	1
250x200	3150250200001	14,8-11,9	3140250200001	22,7-18,2	139	127	298	-	-	1
250x225	3150250225001	14,8-13,4	3140250225001	22,7-20,5	139	133	300	-	-	1
315x225	3150315225001	18,7-13,4	3140315225001	26,6-20,5	175	140	395	-	-	1
315x250	3150315250001	18,7-14,8	3140315250001	28,6-22,7	173	150	385	-	-	1

## CODE 3152 - PN 10 / CODE 3142 - PN 16



Gomito a 45° testa/testa



3142

PE100 - SDR11 - S5  
 ACQUA: PFA (PN)=16 bar 20°C  
 GAS: MOP=10 bar; In Italia MOP=5 bar (D.M. 24/11/84, D.M 16/4/2008  
 e successive modifiche)

3152

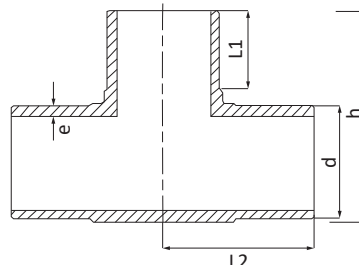
PE100 - SDR17 - S8  
 ACQUA: PFA (PN)=10 bar 20°C  
 GAS: MOP=6,2 bar; In Italia MOP=3,7 bar (D.M. 24/11/84, D.M 16/4/2008  
 e successive modifiche)

DIM dxd [mm]	PN 10 - SDR 17 - S8		PN 16 - SDR 11 - S5		L1 [mm]	L2 [mm]	h [mm]	PACK			
	CODE	e	CODE	e				RIF. 13	RIF. 14	RIF. 15	Sfusi
32x32	-	-	3142032000001	3,0	52	62	120	85	-	-	-
40x40	-	-	3142040000001	3,7	60	70	135	45	-	-	-
50x50	-	-	3142050000001	4,6	60	80	145	30	-	-	-
63x63	-	-	3142063000001	5,8	68	90	165	16	-	-	-
75x75	-	-	3142075000001	6,8	72	95	186	10	-	-	-
90x90	3152090000001	5,4	3142090000001	8,2	82	115	210	-	25	-	-
110x110	3152110000001	6,6	3142110000001	10,0	90	125	225	-	16	-	-
125x125	3152125000001	7,4	3142125000001	11,4	90	130	235	-	11	-	-
140x140	3152140000001	8,3	3142140000001	12,7	90	120	267	-	8	-	-
160x160	3152160000001	9,5	3142160000001	14,6	100	125	290	-	6	-	-
180x180	3152180000001	10,7	3142180000001	16,4	125	183	375	-	-	5	-
200x200	3152200000001	11,9	3142200000001	18,2	132	195	400	-	-	3	-
225x225	3152225000001	13,4	3142225000001	20,5	138	200	452	-	-	-	1
250x250	3152250000001	14,8	3142250000001	22,7	145	200	490	-	-	-	1
280x280	3152280000001	16,6	3142280000001	25,4	160	220	505	-	-	-	1
315x315	3152315000001	18,7	3142315000001	28,6	210	300	600	-	-	-	1



## CODE 3153 - PN 10 / CODE 3143 - PN 16

Ti intermedio testa/testa



3143

PE100 - SDR11 - S5  
 ACQUA: PFA (PN)=16 bar 20°C  
 GAS: MOP=10 bar; In Italia MOP=5 bar (D.M. 24/11/84, D.M 16/4/2008  
 e successive modifiche)

3153

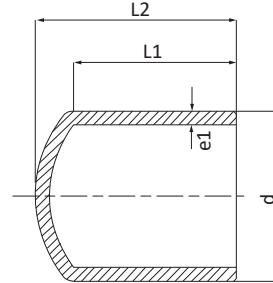
PE100 - SDR17 - S8  
 ACQUA: PFA (PN)=10 bar 20°C  
 GAS: MOP=6,2 bar; In Italia MOP=3,7 bar (D.M. 24/11/84, D.M 16/4/2008  
 e successive modifiche)

DIM dxdxd [mm]	PN 10 - SDR 17 - S8		PN 16 - SDR 11 - S5		L1 [mm]	L2 [mm]	h [mm]	PACK			
	CODE	e	CODE	e				RIF. 13	RIF. 14	RIF. 15	Sfusi
32x32x32	-	-	3143032000001	3,0	60	82	100	45	-	-	-
40x40x40	-	-	3143040000001	3,7	60	85	105	25	-	-	-
50x50x50	-	-	3143050000001	4,6	60	89	115	21	-	-	-
63x63x63	3153063000001	3,8	3143063000001	5,8	68	103	136	9	-	-	-
75x75x75	3153075000001	4,5	3143075000001	6,8	75	110	155	8	-	-	-
90x90x90	3153090000001	5,4	3143090000001	8,2	80	134	184	-	20	-	-
110x110x110	3153110000001	6,6	3143110000001	10,0	85	153	215	-	8	-	-
125x125x125	3153125000001	7,4	3143125000001	11,4	90	169	230	-	7	-	-
140x140x140	3153140000001	8,3	3143140000001	12,7	96	173	240	-	4	-	-
160x160x160	3153160000001	9,5	3143160000001	14,6	104	196	280	-	2	-	-
180x180x180	3153180000001	10,7	3143180000001	16,4	124	243	342	-	2	-	-
200x200x200	3153200000001	11,9	3143200000001	18,2	130	259	366	-	-	2	-
225x225x225	3153225000001	13,4	3143225000001	20,5	135	281	400	-	-	-	1
250x250x250	3153250000001	14,8	3143250000001	22,7	150	306	440	-	-	-	1
280x280x280	3153280000001	16,6	3143280000001	25,4	160	347	490	-	-	-	1
315x315x315	3153315000001	18,7	3143315000001	28,6	180	388	545	-	-	-	1

## CODE 3154 - PN 10 / CODE 3144 - PN 16



Tappo fine linea testa/testa



3144

PE100 - SDR11 - S5  
 ACQUA: PFA (PN)=16 bar 20°C  
 GAS: MOP=10 bar; In Italia MOP=5 bar (D.M. 24/11/84, D.M 16/4/2008 e successive modifiche)

3154

PE100 - SDR17 - S8  
 ACQUA: PFA (PN)=10 bar 20°C  
 GAS: MOP=6,2 bar; In Italia MOP=3,7 bar (D.M. 24/11/84, D.M 16/4/2008 e successive modifiche)

DIM d [mm]	PN 10 - SDR 17 - S8		PN 16 - SDR 11 - S5		L1 [mm]	L2 [mm]	PACK		
	CODE	e	CODE	e			RIF. 13	RIF. 14	Sfusi
25	-		3144025000001	3,0	65	69	250	-	-
32	-	-	3144032000001	3,0	54	57	200	-	-
40	-	-	3144040000001	3,7	60	66	120	-	-
50	-	-	3144050000001	4,6	62	73	70	-	-
63	3154063000001	3,8	3144063000001	5,8	64	77	40	-	-
75	3154075000001	4,5	3144075000001	6,8	75	86	25	-	-
90	3154090000001	5,4	3144090000001	8,2	83	101	-	60	-
110	3154110000001	6,6	3144110000001	10,0	91	116	-	32	-
125	3154125000001	7,4	3144125000001	11,4	103	120	-	25	-
140	3154140000001	8,3	3144140000001	12,7	104	120	-	24	-
160	3154160000001	9,5	3144160000001	14,6	102	126	-	18	-
180	3154180000001	10,7	3144180000001	16,4	115	140	-	12	-
200	3154200000001	11,9	3144200000001	18,2	128	155	-	8	-
225	3154225000001	13,4	3144225000001	20,5	120	160	-	-	1
250	3154250000001	14,8	3144250000001	22,7	132	178	-	-	1
280	3154280000001	16,6	3144280000001	25,4	150	230	-	-	1
315	3154315000001	18,7	3144315000001	28,6	175	290	-	-	1

**CODE 3850**

Allineatore/posizionatore universale per raccordi



CODE	DIM
3850020063001	Ø 20 ÷ 63

New

**CODE 3851**

Allineatore/posizionatore universale per raccordi



CODE	DIM
3851075225001	Ø 75 ÷ 225
3851090315001	Ø 90 ÷ 315

New

**CODE 3857**

Adattatore spinotti per saldatrice



CODE	DESCRIZIONE
3857040047001	Coppia spinotti 4 M - 4,7 F
3857000000001	Coppia spinotti universali 4,0 F - 4,7 F

## CODE 3855



Raschiatore meccanico per tubi



CODE	DIM
3855075315001	Ø 75 ÷ 315

Raschiatore meccanico per tubazioni di diametro esterno compreso tra 75 mm e 315 mm. Consente una rapida ed uniforme asportazione del truciolo ed una regolazione dell'ampiezza della superficie da raschiare in relazione alla profondità di inserimento nel raccordo.

## CODE 3856



Raschiatore manuale



CODE
3856000000001

Raschiatore manuale adatto per tubi di piccole dimensioni dove la superficie da raschiare non è troppo estesa.

## CODE 3855



Raschiatore semiautomatico



CODE	DIM
3855020063001	Ø 20 ÷ 63

New

## CODE 3863



Detergente per polietilene a saldare



CODE
3863000000001

New

**CODE 3862**

Saldatrice polivalente Easy



CODE	DIM
3862000001001	Ø 20 ÷ 160

New

Alimentazione: 230V - 50 Hz monofase

Tensione di saldatura: 8 ÷ 42 V

Cavo di saldatura: 3 m con terminali ad espansione Ø 4-4,7 mm

Potenza massima assorbita: 2200 VA

Corrente erogata ISO 12176-2: 27A

Corrente di saldatura max: 60 A

Display: LCD negativo sfondo blu

Impostazione parametri: mediante scanner ottico (lettura barcode), mediante inserimento manuale (parametri di saldatura oppure codice numerico a 24 caratteri)

Capacità di memoria: 500 cicli

Dotata di uscita USB-2 tipo A

Cavo di alimentazione: 3 m con spina Schuko

Grado protezione: IP 54

Temperatura esercizio: -10°C÷40°C

Dimensioni: 240x170x250 mm

Peso: 10 kg

## CODE 3861



Saldatrice polivalente Pro



CODE	DIM
3861000004001	Ø 20 ÷ 400

*New*

Alimentazione: 230V - 50/60 Hz monofase

Tensione di saldatura: 8 ÷ 48 V

Cavo di saldatura: 3 m con connettori femmina ad espansione Ø 4-4,7 mm

Potenza massima erogabile: 4800 VA

Potenza max regolabile: 3600 VA

Corrente di saldatura max: 100 A

Corrente di saldatura al 60% @23°C: 75 A

Display: LCD 4x20 h 5 mm, negativo retro illuminato

Impostazione parametri: mediante scanner ottico (lettura barcode), mediante inserimento manuale (parametri di saldatura oppure codice numerico a 24 caratteri)

Capacità di memoria: 1000 cicli

Dotata di uscita USB-2 tipo A

Cavo di alimentazione: 3 m con spina Schuko

Grado protezione: IP 54

Temperatura esercizio: -10°C÷40°C

Dimensioni: 320x200x270 mm

Peso: 19 kg



## CODE 3859

Saldatrice polivalente



CODE	DIM
3859000001001	Ø 20 ÷ 800

Alimentazione: 230V - 50/60 Hz

Potenza massima assorbita: 4800 VA

Potenza minima gruppo elettrogeno: 5500 VA

Corrente di saldatura max: 120 Amp

Corrente di saldatura al 60%: 80 Amp

Potenza max regolabile: 4,8 kVa

Tensione di saldatura: 8 V ÷ 48 V

Sistema di funzionamento: controllo tensione

Adattatore spinotti: Ø 4.0, Ø 4,7 mm

Impostazione parametri: scanner-manuale

Capacità di memoria: 300 cicli

Dotata di uscita USB

Presa per stampante/PC: Seriale RS 232

Grado protezione: IP 54

Temperatura esercizio: -10°C ÷ 45°C

Dimensioni: 566x438x216 mm

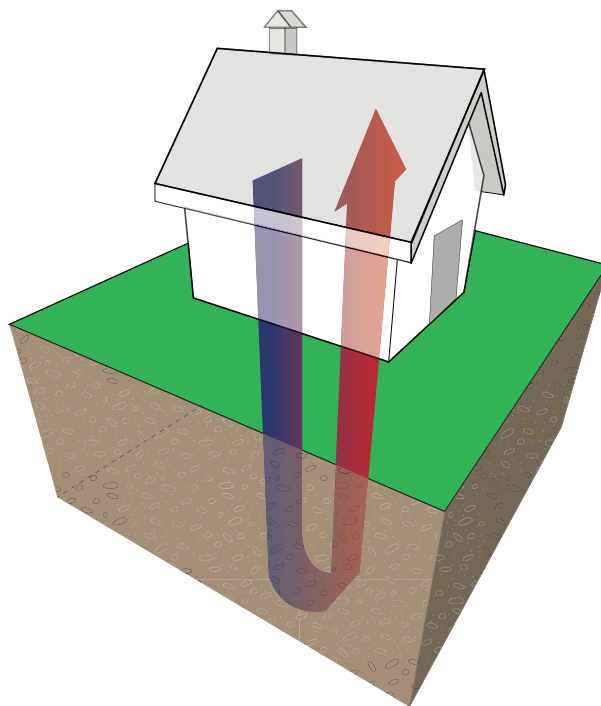
Peso: 24 kg





Impianti geotermici

**UNIGEO**



IMPIANTI GEOTERMICI

**CODE 2062**

Sonda geotermica Unigeo PN 16 a 2 tubi completa di U-bend saldata e tappo di chiusura



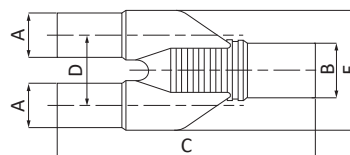
CODE	d <sub>e</sub> [mm]	F [m]
2062016032100*	32	R100
2062016032125*	32	R125
2062016040100*	40	R100
2062016040125*	40	R125

\* Disponibili formati personalizzati per quantità minime

Se si necessita di SONDE UNIGEO A 4 TUBI, specificarlo sull'ordine

**CODE 3146**

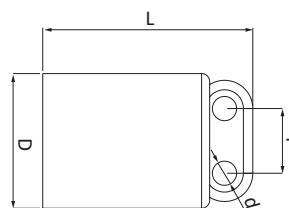
Raccordo ad U



CODE	DIM [mm]	A [mm]	B [mm]	C [mm]	D [mm]	E [mm]	PACK	
							RIF. 2	RIF. 5
3146032025001	32x25x25	25	32	149	41	68	45	170
3146040032001	40x32x32	32	40	168	52	86	25	100
3146050040001	50x40x40	40	50	168	61	105	15	65

**CODE 5508**

Tappo per zavorra

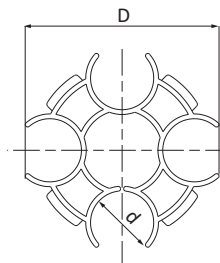


CODE	DIM [mm]	L [mm]	I [mm]	d [mm]	PACK RIF. 2
5508032000001	32	63	24	9	200
5508040000001	40	70	24	9	100
5508050000001	50	78	24	9	60

## CODE 5506



Distanziatore 4 tubi



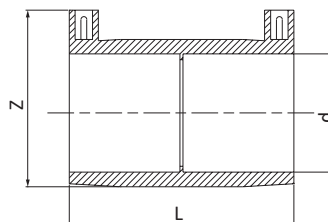
CODE	DIM [mm]	PACK RIF. 2
5506032000001	32	75
5506040000001	40	55

## CODE 3001



Manicotto

PE100 - S5 Gas - PN 16 20°C



PE100 - SDR11 - S5

ACQUA: PFA (PN)=16 bar 20°C

GAS: MOP=10 bar; In Italia MOP=5 bar (D.M. 24/11/84, D.M. 16/4/2008 e successive modifiche)

Per il tempo di saldatura da utilizzare con tubo SDR26 contattare direttamente Unidelta.

CODE	DIM dxd [mm]	L [mm]	Z [mm]	W-SDR	PACK			
					RIF. 10	RIF. 11	RIF. 12	RIF. 13
3001026000001	25x25	75	55	≤ 11	-	45	-	-
3001033000001	32x32	76	62	≤ 11	-	30	-	-
3001041000001	40x40	80	71	≤ 17	-	20	-	-
3001051000001	50x50	88	82	≤ 17	-	16	-	-

Запитуйте продукцію в магазинах Півдьюйма | [www.pivduyma.ua](http://www.pivduyma.ua)



## CODE 5507

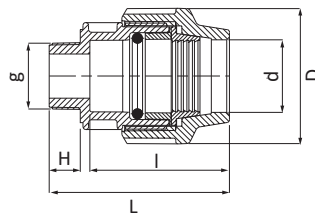
Flussimetro da 1"



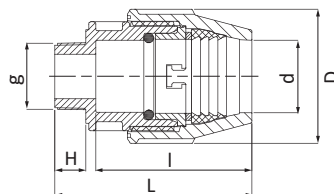
CODE	DIM [in.]	DESCRIZIONE
550700000001	1"M x 1"M	Portata 8

## CODE 1003

Raccordo maschio



CODE	DIM dxg [mmxin.]	D [mm]	L [mm]	I [mm]	H [mm]	PN [bar]	PACK	
							RIF. 2	RIF. 5
1003032004001	32x1"	63	101	76	20	16	30	160
1003040004001	40x1"	80	108	82	21	16	20	90



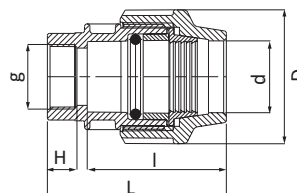
>>>

CODE	DIM dxg [mmxin.]	D [mm]	L [mm]	I [mm]	H [mm]	PN [bar]	PACK	
							RIF. 2	RIF. 5
1003051004001	50x1"	96	128	99	23	16	-	45

## CODE 1004



Raccordo femmina

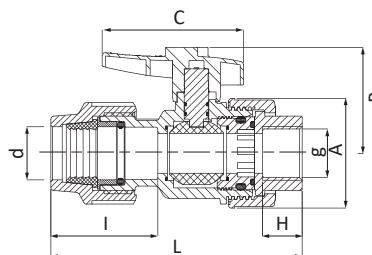


CODE	DIM dxg [mmxin.]	D [mm]	L [mm]	I [mm]	H [mm]	PN [bar]	PACK	
							RIF. 2	RIF. 5
1004032004001	32x1"	63	96	71	22	16	30	150
1004040004001	40x1"	80	110	81	20	16	20	85

## CODE 1071



Valvola a sfera a compressione filettata femmina

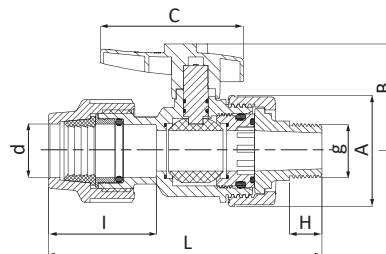


CODE	DIM dxg [mmxin.]	L [mm]	I [mm]	H [mm]	A [mm]	B [mm]	C [mm]	PACK	
								RIF. 2	RIF. 5
1071032004001	32x1"	156	64	21	68	67	89	-	55



## CODE 1072

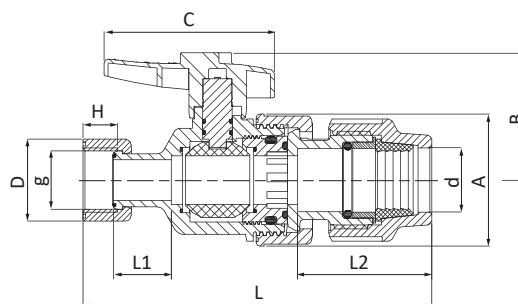
Valvola a sfera a compressione filettata maschio



CODE	DIM dxg [mmxin.]	L [mm]	I [mm]	H [mm]	A [mm]	B [mm]	C [mm]	PACK	
								RIF. 2	RIF. 5
1072032004001	32x1"	166	64	20	68	67	89	-	55

## CODE 1080

Valvola a sfera a compressione con dado girevole

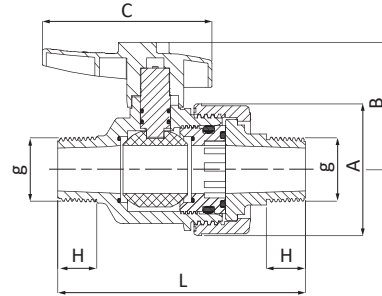


CODE	DIM dxg [mmxin.]	L [mm]	L1 [mm]	L2 [mm]	A [mm]	B [mm]	C [mm]	D [mm]	H [mm]	PACK	
										RIF. 2	RIF. 5
1080025003001	25x3/4"	158	24	64	60	60	76	60	11	25	-
1080025004001	25x1"	178	30	64	60	60	76	67	15	25	-
1080032004001	32x1"	182	30	70	68	67	89	67	15	-	60

## CODE 1074



Valvola a sfera filettata maschio/maschio

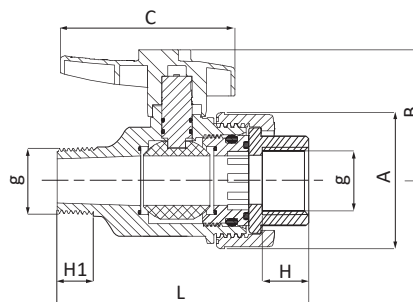


CODE	DIM g x g [in.]	L [mm]	H [mm]	A [mm]	B [mm]	C [mm]	PACK	
							RIF. 2	RIF. 5
1074004004001	1"x1"	126	20	68	67	89	-	70
1074005005001	1"1/4x1"1/4	153	23	80	77	100	-	50
1074006006001	1"1/2x1"1/2	164	23	96	88	116	-	30
1074007007001	2"x2"	189	27	116	100	127	-	20

## CODE 1081



Valvola a sfera filettata maschio/femmina



CODE	DIM gxg [in.]	L [mm]	H [mm]	H1 [mm]	A [mm]	B [mm]	C [mm]	PACK	
								RIF. 2	RIF. 5
1081002002001	1/2"x1/2"	97	17	16	50	51	68	50	-
1081003003001	3/4"x3/4"	110	18	17	60	60	76	35	-
1081004004001	1"x1"	122	21	20	68	67	89	-	70
1081005005001	*1"1/4x1"1/4	149	24	23	80	78	100	-	50
1081006006001	*1"1/2x1"1/2	160	24	23	96	88	116	-	30
1081007007001	*2"x2"	189	27	27	116	100	127	-	20

\* La bocca filettata è rinforzata da un anello di acciaio inox

## CODE 60010227



Valvola a sfera dritta maschio-femmina completa di bocchettone a tenuta morbida, manovra a farfalla (rossa)



CODE	PACK RIF. 2
6001022701001	10

**CODE 5502**

Collettori Ø 63 mm con ingresso filettato da 2" e derivazioni da 1"



CODE	N° DERIVAZIONI 1"
5502020407001	2
5502030407001	3
5502040407001	4
5502050407001	5
5502060407001	6
5502070407001	7
5502080407001	8
5502090407001	9
5502100407001	10
5502110407001	11
5502120407001	12

**CODE 5509**

Collettori Ø 110 mm con ingresso filettato da 2"1/2 e derivazioni da 1"1/4, completi di due prese per strumenti da 1/2"



Particolare uscita

CODE	N° DERIVAZIONI 1"1/4
5509030508001	3
5509040508001	4
5509050508001	5
5509060508001	6
5509070508001	7
5509080508001	8
5509090508001	9
5509100508001	10
5509110508001	11
5509120508001	12

**CODE 61020501**

Filtro



CODE	IN/OUT [in.]	PORTATA [m <sup>3</sup> /h]
6102050101001	3/4"	3-5
6102050102001	1"	5-12
6102050103001	1"1/2	10-16
6102050104001	2"	15-25

**CODE 61020502**

Filtro a Y



CODE	IN/OUT [in.]	PORTATA [m <sup>3</sup> /h]
6102050201001	1"	2-5
6102050202001	1"1/2	4-12
6102050203001	2"	15-30
6102050204001	2"1/2	20-35





## SOLUZIONI PER INTERNO

Tubi PE-X/Al/PE-X - PE-RT/Al/PE-RT  
PE-X - PE-RT



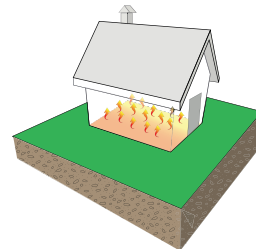
Raccordi in ottone per acqua e gas



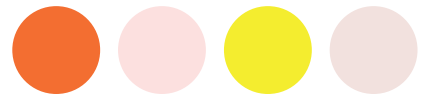
Sistema multistrato gas



Impianti radianti







PE-X/Al/PE-X - PE-RT/Al/PE-RT  
PE-X - PE-RT

**DELTA**ALL

**FLEX**ALL

**DELTA**ALL <sup>GAS</sup>

**DELTA**ALL <sup>Iso</sup>

**FLEX**ALL <sup>Iso</sup>

**DELTA**ALL <sup>GAS</sup>  
*Pre in Pipe*

**DELTA**ALL *Pre in Pipe*

**FLEX**ALL *Pre in Pipe*

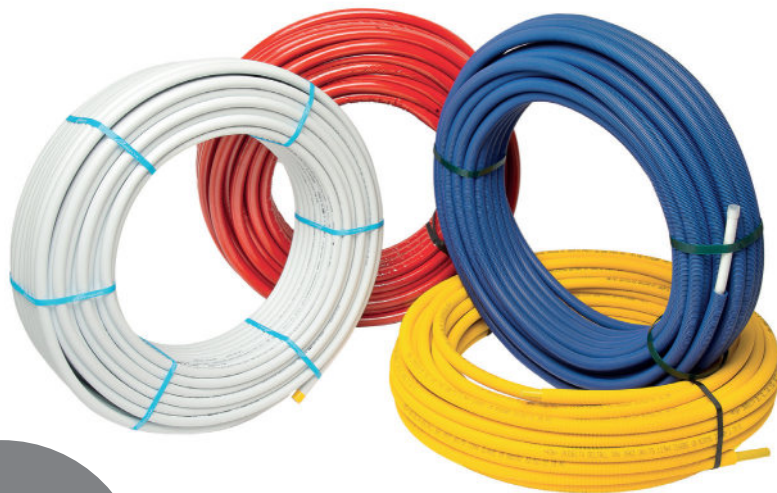
**UNI**TERM

**UNI**PERT

**TRI**TERM

**MULTI**PERT *Plus*

**MULTI**TERM *Plus*



**BiM**  
AVAILABLE

PE-X PE-RT



## INFORMAZIONI TECNICHE GENERALI



Unidelta produce una vasta gamma di tubazioni ideali per la distribuzione di acqua calda e fredda ad uso sanitario, per gli impianti di riscaldamento a bassa temperatura (a pannelli radianti) e ad alta temperatura (a radiatori) nonché per i sistemi di raffrescamento e gli impianti antigelo e antineve.

Unidelta propone anche l'innovativo tubo multistrato PE-X/Al/PE-X sviluppato specificatamente per l'adduzione di gas combustibile chiamato DeltAll-Gas.

La gamma include:

**Tubi PE-X/Al/PE-X: DeltAll**

**Tubi PE-X/Al/PE-X per Gas: DeltAll-Gas**

**Tubi PE-RT/Al/PE-RT: FlexAll**

**Tubi PE-X: UniTerm, TriTerm e MultiTerm Plus**

**Tubi PE-RT: UniPert e MultiPert Plus.**

### PE-X/Al/PE-X

Il DeltAll è un tubo multistrato composto da 5 strati: uno strato interno realizzato in polietilene reticolato PE-Xb, uno di adesivo, uno strato di alluminio Stark, un altro di adesivo e uno strato esterno realizzato ancora in polietilene reticolato PE-Xb.

Le principali caratteristiche tecniche del tubo DeltAll sono:

Temperatura massima 95°C

Pressione massima 10 bar.

La gamma include:

**DeltAll.** Tubo nudo fornito in rotoli e barre.

**DeltAll-Iso.** Tubo DeltAll fornito nella versione isolata.

Il rivestimento è realizzato in polietilene espanso ed è rifinito con una pellicola esterna estrusa di colore azzurro o rosso per uso sanitario e riscaldamento e di colore verde per condizionamento e refrigerazione.

**DeltAll-Pipe in Pipe.** Il tubo DeltAll è fornito anche nella versione sfilabile. Il tubo è inserito in una guaina (tubo corrugato di colore rosso o blu) di diametro adeguato. Grazie a questa soluzione si possono rimpiazzare rapidamente e senza difficoltà eventuali tratti di tubazione danneggiati evitando grossi lavori sulle murature.

Il tubo DeltAll GAS è un tubo multistrato idoneo per l'adduzione di gas secondo la normativa italiana UNI 11344 ed è composto da 5 strati: uno strato interno realizzato in polietilene reticolato PE-Xb, uno di collante, uno strato di alluminio Stark, un altro di collante e uno strato esterno realizzato ancora in polietilene reticolato PE-Xb di colore giallo.

La gamma include:

**DeltAll-Gas.** Tubo nudo di colore giallo fornito in rotoli.

**DeltAll-Gas-Pipe in Pipe.** Il tubo DeltAll Gas è fornito anche nella versione con guaina corrugata di protezione.

### PE-RT/Al/PE-RT

FlexAll è un tubo multistrato composto da 5 strati: uno strato interno realizzato in PE-RT, uno di adesivo, uno strato di alluminio Stark, un altro di adesivo e uno strato esterno realizzato ancora in PE-RT. Il PE-RT utilizzato per la realizzazione sia dello strato esterno che dello strato interno è di tipo II.

Le principali caratteristiche tecniche del tubo FlexAll sono:

Temperatura massima 95°C

Pressione massima 10 bar.

La gamma include:

**FlexAll.** Tubo nudo fornito in rotoli e barre.

**FlexAll-Iso.** Il tubo FlexAll è fornito anche nella versione isolata.

Il rivestimento è realizzato in polietilene espanso ed è rifinito con una pellicola esterna estrusa di colore bianco, rosso, blu per uso sanitario e riscaldamento e di colore verde per condizionamento e refrigerazione.

**FlexAll-Pipe in Pipe.** Tubo FlexAll è fornito anche nella versione sfilabile. Il tubo è inserito in una guaina (tubo corrugato di colore rosso o blu) di diametro adeguato. Grazie a questa soluzione si possono rimpiazzare rapidamente e senza difficoltà eventuali tratti di tubazione danneggiati evitando grossi lavori sulle murature.

### PE-X

Unidelta produce tubazioni in polietilene reticolato PE-Xb (metodo a silani) le cui principali caratteristiche tecniche sono:

Temperatura massima 95°C

Pressione massima da 6 a 10 bar in base alle dimensioni del tubo.

La gamma include:

**UniTerm.** Tubo di polietilene reticolato monostrato di colore bianco e nero.

**UniTerm Sfilabile.** Tubo di polietilene reticolato UniTerm inserito in una guaina corrugata. La guaina può essere di colore rosso, blu o nero.

**TriTerm.** Tubo di polietilene reticolato composto da tre strati e con barriera all'ossigeno EVOH esterna. Il tubo viene prodotto di colore rosso e blu.

**MultiTerm Plus.** Tubo di polietilene reticolato composto da cinque strati con barriera all'ossigeno EVOH. Il tubo viene prodotto di colore bianco.

### PE-RT

I tubi in PE-RT Unidelta sono realizzati utilizzando PE-RT tipo II.

I tubi PE-RT Unidelta possono essere utilizzati con una temperatura operativa fino a 70°C e, grazie alla loro eccellente flessibilità, consentono la realizzazione di curvature in modo estremamente semplice. In virtù di queste caratteristiche, vengono quindi prevalentemente impiegati negli impianti di riscaldamento e raffrescamento radiante.

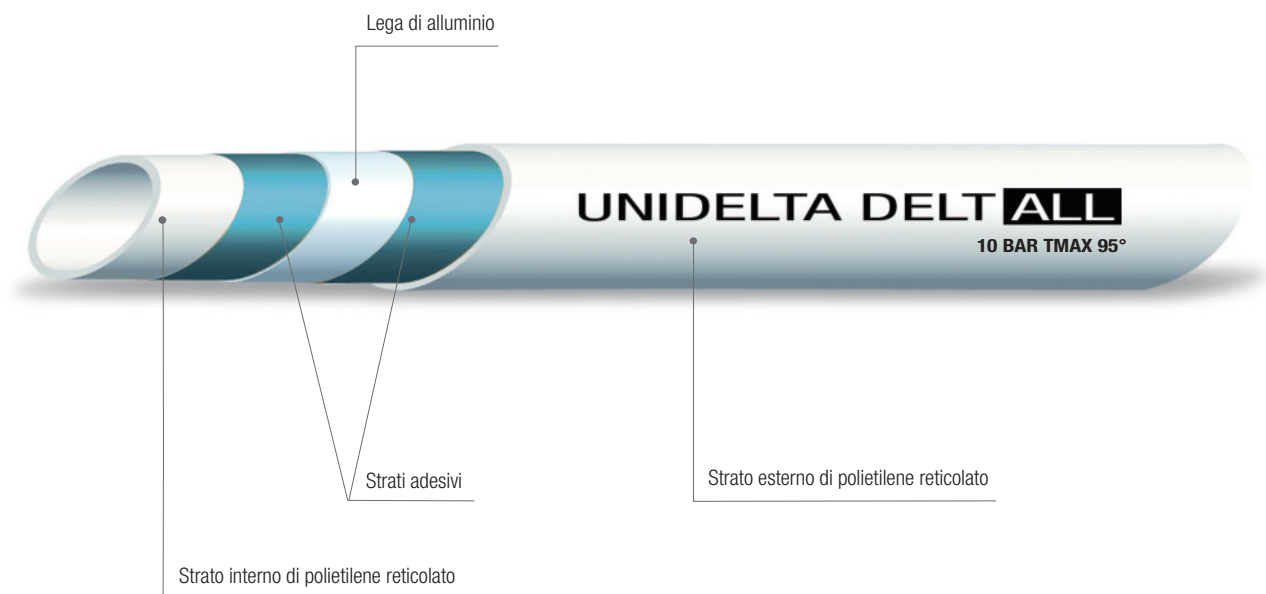
La gamma include:

**UniPert.** Tubo PE-RT monostrato prodotto di colore bianco.

**MultiPert Plus.** Tubo PE-RT composto da cinque strati con barriera all'ossigeno EVOH. Il tubo è di colore rosso.

Struttura

---





## CODE 2400

Tubo PE-X/Al/PE-X per uso sanitario e riscaldamento



CODE	d <sub>e</sub> [mm]	e [mm]	d <sub>i</sub> [mm]	F [m]	PALLET [UMV]		
					n°	m	LxWxH
2400001420100*	14	2,0	10	R100	21	2100	75x75x220
2400001620813*	16	2,0	12	R10**	65	650	120x100x95
2400001620025*	16	2,0	12	R25**	34	850	120x100x95
2400001620100	16	2,0	12	R100	21	2100	75x75x220
2400001620200				R200	12	2400	78x78x220
2400001620500	16	2,0	12	R500	6	3000	90x90x205
2400001820100	18	2,0	14	R100	13	1300	75x75x215
2400001820200				R200	10	2000	120x100x220
2400002020813*	20	2,0	16	R10**	40	400	120x100x95
2400002020025*	20	2,0	16	R25**	26	650	120x100x95
2400002020100	20	2,0	16	R100	13	1300	75x75x215
2400002525050	25	2,5	20	R50	14	700	75x75x225
2400002630050	26	3,0	20	R50	14	700	75x75x225
2400003230050	32	3,0	26	R50	13	650	120x100x210



CODE	d <sub>e</sub> [mm]	e [mm]	d <sub>i</sub> [mm]	F [m]	FASCIO [UMV]		
					n°	m	Ø x L
2400001620005	16	2,0	12	B5	25	125	11x500
2400002020005	20	2,0	16	B5	15	75	11x500
2400002525005	25	2,5	20	B5	9	45	11x500
2400002630005	26	3,0	20	B5	9	45	11x500
2400003230005	32	3,0	26	B5	6	30	11x500
2400004035004	40	3,5	33	B4	9	36	16x400
2400005040004	50	4,0	42	B4	7	28	16x400
2400006345004	63	4,5	54	B4	4	16	16x400

\* Produzione solo per lotti minimi da concordare con l'ufficio commerciale

\*\* Rotoli in big box, 2 pallet caricati uno sopra l'altro

\* Disponibile in astuccio o solo filmato

**CODE 2550**



Tubo PE-X/Al/PE-X preisolato per uso sanitario e riscaldamento fornito in rotoli - Colore azzurro  
(Legge 10/91 - Euroclasse B<sub>L</sub>-s1-d0)



CODE	d <sub>e</sub> [mm]	e [mm]	d <sub>i</sub> [mm]	e <sub>iso</sub> [mm]	F [m]	PALLET [UMV]		
						n°	m	LxWxH
2550001420050	14	2,0	10	6	R50	14	700	80x80x225
2550001620050	16	2,0	12	6	R50	15	750	75x75x214
2550001620100					R100	11	1100	80x80x215
2550001820050	18	2,0	14	6	R50	16	800	80x80x215
2550022020050°	20	2,0	16	6°	R50	15	750	80x80x215
2550002020050	20	2,0	16	10	R50	11	550	80x80x215
2550002525025	25	2,5	20	10	R25	11	275	80x80x230
2550002630025	26	3,0	20	10	R25	15	375	75x75x220
2550002630050					R50	8	400	80x80x225
2550003230025	32	3,0	26	10	R25	10	250	90x90x230

° Spessore isolamento NON conforme alla Legge 10/91



## CODE 2560



Tubo PE-X/Al/PE-X preisolato per uso sanitario e riscaldamento fornito in rotoli - Colore rosso  
(Legge 10/91 - Euroclasse B<sub>L</sub>-s1-d0)



CODE	d <sub>e</sub> [mm]	e [mm]	d <sub>i</sub> [mm]	e <sub>iso</sub> [mm]	F [m]	PALLET [UMV]		
						n°	m	LxWxH
2560001420050	14	2,0	10	6	R50	14	700	80x80x225
2560001620050	16	2,0	12	6	R50	15	750	75x75x214
2560001620100					R100	11	1100	80x80x215
2560001820050	18	2,0	14	6	R50	16	800	80x80x215
2560042020050°	20	2,0	16	6°	R50	15	750	80x80x215
2560002020050	20	2,0	16	10	R50	11	550	80x80x215
2560002525025	25	2,5	20	10	R25	11	275	80x80x230
2560002630025	26	3,0	20	10	R25	15	375	75x75x220
2560002630050					R50	8	400	80x80x225
2560003230025	32	3,0	26	10	R25	10	250	90x90x230

° Spessore isolamento NON conforme alla Legge 10/91



## CODE 2580



Tubo PE-X/Al/PE-X preisolato per condizionamento, uso sanitario e riscaldamento fornito in rotoli - Colore verde  
(Legge 10/91- Euroclasse B<sub>1</sub>-s1-d0)



CODE	d <sub>e</sub> [mm]	e [mm]	d <sub>i</sub> [mm]	e <sub>iso</sub> [mm]	F [m]	PALLET [UMV]		
						n°	m	LxWxH
2580011620050	16	2,0	12	10	R50	10	500	75x75x210
2580011820050	18	2,0	14	13	R50	9	450	75x75x230
2580012020050	20	2,0	16	13	R50	8	400	80x80x200
2580012525025	25	2,5	20	13	R25	10	250	85x85x225
2580012630025	26	3,0	20	13	R25	10	250	85x85x225
2580013230025	32	3,0	26	13	R25	10	250	90x90x200



## CODE 256003



Tubo PE-X/Al/PE-X inguainato per riscaldamento e distribuzione sanitaria fornito in rotoli - Colore rosso



CODE	d <sub>e</sub> guaina [mm]	d <sub>e</sub> [mm]	e [mm]	d <sub>i</sub> [mm]	F [m]	PALLET [UMV]		
						n°	m	LxWxH
2560031620025*	25	16	2,0	12	R25**	17	425	120x100x95
2560031620050	25	16	2,0	12	R50	14	700	75x75x220
2560031620100*					R100	9	900	80x80x225
2560031820050*	32	18	2,0	14	R50	9	450	75x75x215
2560032020025*	32	20	2,0	16	R25**	12	300	120x100x95
2560032020050	32	20	2,0	16	R50	9	450	75x75x215
2560032630050*	40	26	3,0	20	R50	9	450	85x85x205

\* Produzione solo per lotti minimi da concordare con l'ufficio commerciale

\*\* Rotoli in big box. 2 pallet caricati uno sopra l'altro.



## CODE 255003



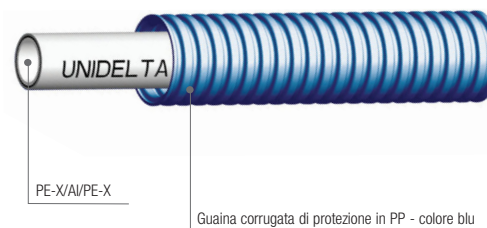
Tubo PE-X/Al/PE-X inguainato per riscaldamento e distribuzione sanitaria fornito in rotoli - Colore blu



CODE	d <sub>e</sub> guaina [mm]	d <sub>e</sub> [mm]	e [mm]	d <sub>i</sub> [mm]	F [m]	PALLET [UMV]		
						n°	m	LxWxH
2550031620025*	25	16	2,0	12	R25**	17	425	120x100x95
2550031620050	25	16	2,0	12	R50	14	700	75x75x220
2550031620100*					R100	9	900	80x80x225
2550031820050*	32	18	2,0	14	R50	9	450	75x75x215
2550032020025*	32	20	2,0	16	R25**	12	300	120x100x95
2550032020050	32	20	2,0	16	R50	9	450	75x75x215
2550032630050*	40	26	3,0	20	R50	9	450	85x85x205

\* Produzione solo per lotti minimi da concordare con l'ufficio commerciale

\*\* Rotoli in big box. 2 pallet caricati uno sopra l'altro.



Запитуйте продукцію в магазинах Півдьюйма | [www.pivduyma.ua](http://www.pivduyma.ua)

## CODE 2402



Tubo multistrato PE-X/Al/PE-X per gas fornito in rotoli

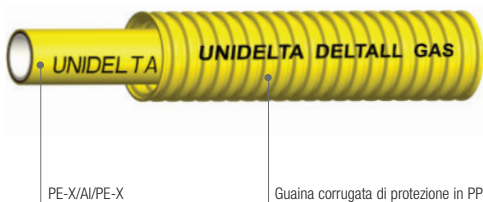


CODE	d <sub>e</sub> [mm]	e [mm]	d <sub>i</sub> [mm]	F [m]	PALLET [UMV]		
					n°	m	LxWxH
2402001620100	16	2,0	12	R100	11	1100	75x75x120
2402002020100	20	2,0	16	R100	8	800	75x75x215
2402002630050	26	3,0	20	R50	8	400	75x75x135
2402003230050	32	3,0	26	R50	6	300	120x100x125

## CODE 2522



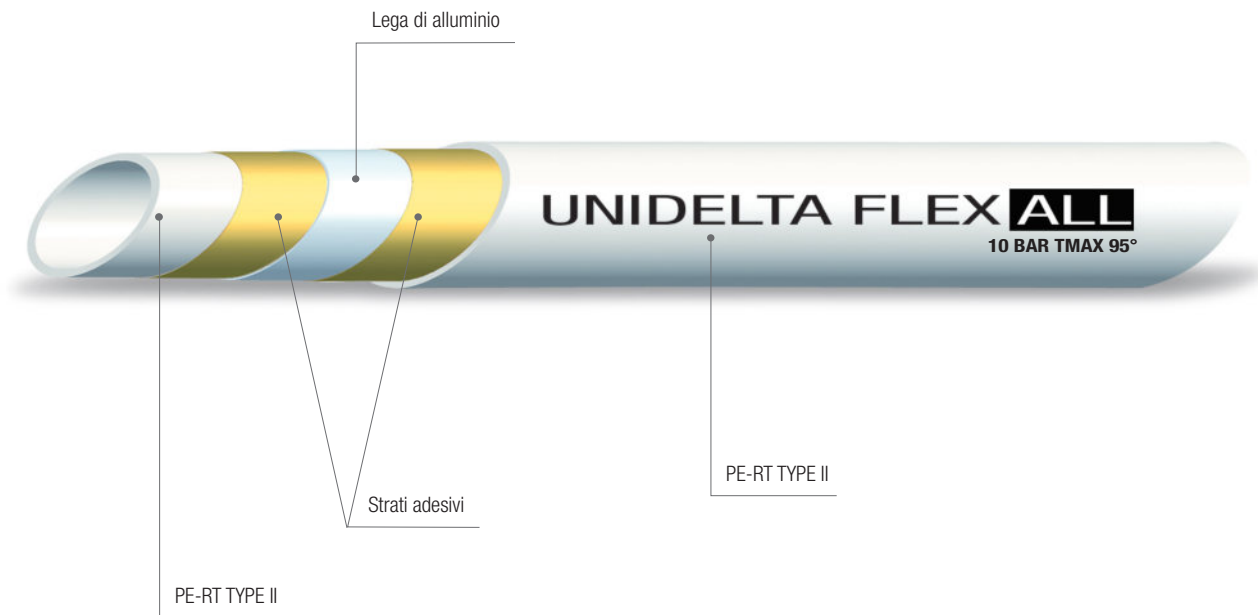
Tubo multistrato PE-X/Al/PE-X per gas in guaina corrugata fornito in rotoli



CODE	d <sub>e</sub> guaina [mm]	d <sub>e</sub> [mm]	e [mm]	d <sub>i</sub> [mm]	F [m]	PALLET [UMV]		
						n°	m	LxWxH
2522051620050	25	16	2,0	12	R50	14	700	75x75x220
2522052020050	32	20	2,0	16	R50	9	450	75x75x215
2522052630050	36	26	3,0	20	R50	10	500	75x75x250

Struttura

---





## CODE 2410

Tubo PE-RT/Al/PE-RT per uso sanitario e riscaldamento



CODE	d <sub>e</sub> [mm]	e [mm]	d <sub>i</sub> [mm]	F [m]	PALLET [UMV]		
					n°	m	LxWxH
2410001620025*	16	2,0	12	R25**	34	850	120x100x95
2410001620100				R100	21	2100	75x75x220
2410001620200	16	2,0	12	R200	12	2400	78x78x220
2410001620240				R240	8	1920	75x75x220
2410001620300*				R300*	8	2400	80x80x220
2410001620500	16	2,0	12	R500	6	3000	90x90x205
2410001820100	18	2,0	14	R100	13	1300	75x75x215
2410001820200				R200	10	2000	120x100x220
2410002020100	20	2,0	16	R100	13	1300	75x75x215
2410002525050	25	2,5	20	R50	14	700	75x75x225
2410002630050	26	3,0	20	R50	14	700	75x75x225
2410003230050	32	3,0	26	R50	13	650	120x100x210



CODE	d <sub>e</sub> [mm]	e [mm]	d <sub>i</sub> [mm]	F [m]	FASCIO [UMV]		
					n°	m	Ø x L
2410001620005	16	2,0	12	B5	25	125	11x500
2410002020005	20	2,0	16	B5	15	75	11x500
2410002525005	25	2,5	20	B5	9	45	11x500
2410002630005	26	3,0	20	B5	9	45	11x500
2410003230005	32	3,0	26	B5	6	30	11x500
2410004035004	40	3,5	33	B4	9	36	16x400
2410005040004	50	4,0	42	B4	7	28	16x400
2410006345004	63	4,5	54	B4	4	16	16x400

\* Produzione solo per lotti minimi da concordare con l'ufficio commerciale

\*\* Rotoli in big box, 2 pallet caricati uno sopra l'altro

\* Disponibile in astuccio o solo filmato



**CODE 250006**

Tubo preisolato PE-RT/Al/PE-RT per uso sanitario e riscaldamento fornito in rotoli - Colore bianco  
(Legge 10/91 - Euroclasse B<sub>1</sub>-s1-d0)



CODE	d <sub>e</sub> [mm]	e [mm]	d <sub>i</sub> [mm]	e <sub>iso</sub> [mm]	F [m]	PALLET [UMV]		
						n°	m	LxWxH
2500061620050	16	2,0	12	6	R50	15	750	75x75x214
2500061620100					R100	11	1100	80x80x215
2500061820050	18	2,0	14	6	R50	16	800	80x80x215
2500062020050°	20	2,0	16	6°	R50	15	750	80x80x215
2500072020050	20	2,0	16	10	R50	11	550	80x80x215
2500062630050	26	3,0	20	10	R50	8	400	80x80x225
2500063230025	32	3,0	26	10	R25	10	250	90x90x230

° Spessore isolamento NON conforme alla Legge 10/91



## CODE 255014



Tubo preisolato PE-RT/Al/PE-RT per uso sanitario e riscaldamento fornito in rotoli - Colore azzurro  
(Legge 10/91 - Euroclasse B<sub>L</sub>-s1-d0)



CODE	d <sub>e</sub> [mm]	e [mm]	d <sub>i</sub> [mm]	e <sub>iso</sub> [mm]	F [m]	PALLET [UMV]		
						n°	m	LxWxH
2550141620050	16	2,0	12	6	R50	15	750	75x75x214
2550141620100					R100	11	1100	80x80x215
2550141820050	18	2,0	14	6	R50	16	800	80x80x215
2550142120050°	20	2,0	16	6°	R50	15	750	80x80x215
2550142020050	20	2,0	16	10	R50	11	550	80x80x215
2550142525025	25	2,5	20	10	R25	11	275	80x80x230 <i>New</i>
2550142630025	26	3,0	20	10	R25	15	375	75x75x220
2550142630050					R50	8	400	80x80x225
2550143230025	32	3,0	26	10	R25	10	250	90x90x230

° Spessore isolamento NON conforme alla Legge 10/91



## CODE 256010



Tubo preisolato PE-RT/Al/PE-RT per uso sanitario e riscaldamento fornito in rotoli - Colore rosso  
(Legge 10/91 - Euroclasse B<sub>L</sub>-s1-d0)



CODE	d <sub>e</sub> [mm]	e [mm]	d <sub>i</sub> [mm]	e <sub>iso</sub> [mm]	F [m]	PALLET [UMV]		
						n°	m	LxWxH
2560101620050	16	2,0	12	6	R50	15	750	75x75x214
2560101620100					R100	11	1100	80x80x215
2560101820050	18	2,0	14	6	R50	16	800	80x80x215
2560102120050°	20	2,0	16	6°	R50	15	750	80x80x215
2560102020050	20	2,0	16	10	R50	11	550	80x80x215
2560102525025	25	2,5	20	10	R25	11	275	80x80x230 <i>New</i>
2560102630025	26	3,0	20	10	R25	15	375	75x75x220
2560102630050					R50	8	400	80x80x225
2560103230025	32	3,0	26	10	R25	10	250	90x90x230

° Spessore isolamento NON conforme alla Legge 10/91



Запитуйте продукцію в магазинах Півдьюма | [www.pivduyma.ua](http://www.pivduyma.ua)

## CODE 258002



Tubo PE-RT/Al/PE-RT preisolato per condizionamento, uso sanitario e riscaldamento fornito in rotoli - Colore verde  
(Legge 10/91 - Euroclasse B<sub>c</sub>-s1-d0)



CODE	d <sub>e</sub> [mm]	e [mm]	d <sub>i</sub> [mm]	e <sub>iso</sub> [mm]	F [m]	PALLET [UMV]		
						n°	m	LxWxH
2580021620050	16	2,0	12	10	R50	10	500	75x75x210 <i>New</i>
2580021820050	18	2,0	14	13	R50	9	450	75x75x230 <i>New</i>
2580022020050	20	2,0	16	13	R50	8	400	80x80x200 <i>New</i>
2580022630025	26	3,0	20	13	R25	10	250	85x85x225 <i>New</i>
2580023230025	32	3,0	26	13	R25	10	250	90x90x200 <i>New</i>



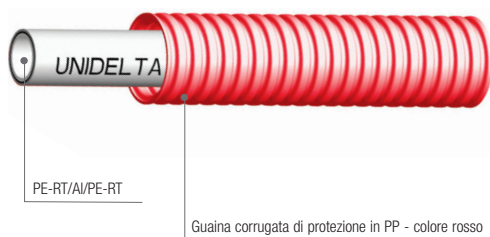


**CODE 256009**

Tubo PE-RT/Al/PE-RT inguainato per riscaldamento e distribuzione sanitaria fornito in rotoli - Colore rosso



CODE	d <sub>e</sub> guaina [mm]	d <sub>e</sub> [mm]	e [mm]	d <sub>i</sub> [mm]	F [m]	PALLET [UMV]		
						n°	m	LxWxH
2560091620050	25	16	2,0	12	R50	14	700	75x75x220
2560091620100					R100	9	900	80x80x225
2560092020050	32	20	2,0	16	R50	9	450	75x75x215



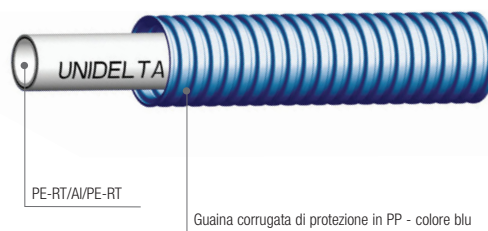
## CODE 255012



Tubo PE-RT/Al/PE-RT inguainato per riscaldamento e distribuzione sanitaria fornito in rotoli - Colore blu



CODE	d <sub>e</sub> guaina [mm]	d <sub>e</sub> [mm]	e [mm]	d <sub>i</sub> [mm]	F [m]	PALLET [UMV]		
						n°	m	LxWxH
2550121620050	25	16	2,0	12	R50	14	700	75x75x220
2550121620100					R100	9	900	80x80x225
2550122020050	32	20	2,0	16	R50	9	450	75x75x215





Monostrato di polietilene reticolato



**CODE 2110**



Tubo PE-X monostrato, bianco



CODE	d <sub>e</sub> [mm]	e [mm]	d <sub>i</sub> [mm]	F [m]	PALLET [UMV]			BOX
					n°	m	LxWxH	
2110012020100*	12	2,0	8,0	R100	16	1600	75x75x220	C
2110015025100	15	2,5	10,0	R100	15	1500	75x75x208	C
2110016015100	16	1,5	13,0	R100	16	1600	75x75x220	C
2110016015200		R200	9	1800	75x75x215	L		
2110016020100	16	2,0	12,0	R100	16	1600	75x75x220	C
2110016020200				R200	9	1800	75x75x215	L
2110016022100	16	2,2	11,6	R100	16	1600	75x75x220	C
2110016022200				R200	9	1800	75x75x215	L
2110018020100	18	2,0	14,0	R100	11	1100	75x75x205	A
2110018025100	18	2,5	13,0	R100	11	1100	75x75x205	A
2110020019100	20	1,9	16,2	R100	11	1100	75x75x205	A
2110020019200				R200	13	2600	120x100x205	H
2110020020100	20	2,0	16,0	R100	11	1100	75x75x205	A
2110020028100	20	2,8	14,4	R100	11	1100	75x75x205	A
2110022030100	22	3,0	16,0	R100	9	900	75x75x215	L
2110025023050	25	2,3	20,4	R50	9	450	75x75x215	L
2110025035050	25	3,5	18,0	R50	9	450	75x75x215	L
2110028030050	28	3,0	22,0	R50	13	650	120x100x205	H
2110032029050	32	2,9	26,2	R50	13	650	120x100x205	H
2110032044050	32	4,4	23,2	R50	13	650	120x100x205	H
2110040037050*	40	3,7	32,6	R50	-	-	-	-
2110040055050*	40	5,5	29,0	R50	-	-	-	-
2110050046050*	50	4,6	40,8	R50	-	-	-	-
2110050069050*	50	6,9	36,2	R50	-	-	-	-
2110063058050*	63	5,8	51,4	R50	-	-	-	-
2110063086050*	63	8,6	45,8	R50	-	-	-	-
2110063086006*				B6	-	-	-	-
2110075068050*	75	6,8	61,4	R50	-	-	-	-
2110075068006*				B6	-	-	-	-
2110075103050*	75	10,3	54,4	R50	-	-	-	-
2110090082050*	90	8,2	73,6	R50	-	-	-	-
2110090082006*				B6	-	-	-	-
2110090123050*	90	12,3	65,4	R50	-	-	-	-
2110110100050*	110	10,0	90,0	R50	-	-	-	-
2110110151050*	110	15,1	79,8	R50	-	-	-	-

\* Produzione solo per lotti minimi da concordare con l'ufficio commerciale

**CODE 2260**



Tubo PE-X monostrato bianco con guaina rossa



CODE	d <sub>e</sub> guaina [mm]	d <sub>e</sub> [mm]	e [mm]	d <sub>i</sub> [mm]	F [m]	PALLET [UMV]		
						n°	m	LxWxH
2260015025050	25	15	2,5	10,0	R50	14	700	75x75x225
2260015025100					R100	9	900	80x80x225
2260016015050	25	16	1,5	13,0	R50	14	700	75x75x225
2260016020050	25	16	2,0	12,0	R50	14	700	75x75x220
2260016022050	25	16	2,2	11,6	R50	14	700	75x75x225
2260018020050	32	18	2,0	14,0	R50	9	450	75x75x215
2260018025050	32	18	2,5	13,0	R50	9	450	75x75x215
2260020019050	32	20	1,9	16,2	R50	9	450	75x75x215
2260020020050	32	20	2,0	16,0	R50	9	450	75x75x215
2260020028050	32	20	2,8	14,4	R50	9	450	75x75x215
2260022030050	32	22	3,0	16,0	R50	9	450	75x75x215
2260025023050	40	25	2,3	20,4	R50	9	450	85x85x215
2260025035050	40	25	3,5	18,0	R50	9	450	85x85x205
2260028030050	40	28	3,0	22,0	R50	9	450	85x85x205



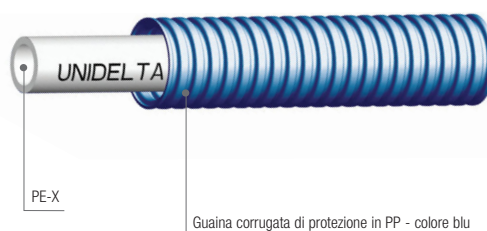


## CODE 2250

Tubo PE-X monostrato bianco con guaina blu



CODE	d <sub>e</sub> guaina [mm]	d <sub>e</sub> [mm]	e [mm]	d <sub>i</sub> [mm]	F [m]	PALLET [UMV]		
						n°	m	LxWxH
2250015025050	25	15	2,5	10,0	R50	14	700	75x75x225
2250015025100					R100	9	900	80x80x225
2250016015050	25	16	1,5	13,0	R50	14	700	75x75x225
2250016020050	25	16	2,0	12,0	R50	14	700	75x75x220
2250016022050	25	16	2,2	11,6	R50	14	700	75x75x225
2250018020050	32	18	2,0	14,0	R50	9	450	75x75x215
2250018025050	32	18	2,5	13,0	R50	9	450	75x75x215
2250020019050	32	20	1,9	16,2	R50	9	450	75x75x215
2250020020050	32	20	2,0	16,0	R50	9	450	75x75x215
2250020028050	32	20	2,8	14,4	R50	9	450	75x75x215
2250022030050	32	22	3,0	16,0	R50	9	450	75x75x215
2250025023050	40	25	2,3	20,4	R50	9	450	85x85x215
2250025035050	40	25	3,5	18,0	R50	9	450	85x85x205
2250028030050	40	28	3,0	22,0	R50	9	450	85x85x205



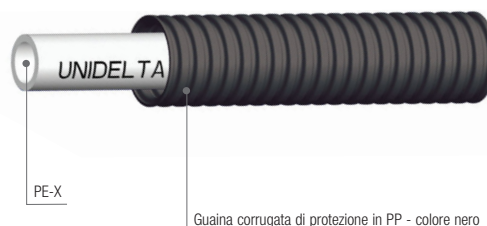
## CODE 2210



Tubo PE-X monostrato bianco con guaina nera



CODE	d <sub>e</sub> guaina [mm]	d <sub>e</sub> [mm]	e [mm]	d <sub>i</sub> [mm]	F [m]	PALLET [UMV]		
						n°	m	LxWxH
2210015025050	25	15	2,5	10,0	R50	14	700	75x75x225
2210015025100					R100	9	900	80x80x225
2210016015050	25	16	1,5	13,0	R50	14	700	75x75x225
2210016020050	25	16	2,0	12,0	R50	14	700	75x75x220
2210016022050	25	16	2,2	11,6	R50	14	700	75x75x225
2210018020050	32	18	2,0	14,0	R50	9	450	75x75x215
2210018025050	32	18	2,5	13,0	R50	9	450	75x75x215
2210020019050	32	20	1,9	16,2	R50	9	450	75x75x215
2210020020050	32	20	2,0	16,0	R50	9	450	75x75x215
2210020028050	32	20	2,8	14,4	R50	9	450	75x75x215
2210022030050	32	22	3,0	16,0	R50	9	450	75x75x215
2210025023050	40	25	2,3	20,4	R50	9	450	85x85x215
2210025035050	40	25	3,5	18,0	R50	9	450	85x85x205
2210028030050	40	28	3,0	22,0	R50	9	450	85x85x205



Запитуйте продукцію в магазинах Півдьюма | [www.pivduyma.ua](http://www.pivduyma.ua)

**CODE 2111**



Tubo PE-X monostrato, nero



CODE	d <sub>e</sub> [mm]	e [mm]	d <sub>i</sub> [mm]	F [m]	PALLET [UMV]			BOX
					n°	m	LxWxH	
2111012020100*	12	2,0	8,0	R100	16	1600	75x75x220	C
2111015025100	15	2,5	10,0	R100	15	1500	75x75x208	C
2111016020100	16	2,0	12,0	R100	16	1600	75x75x220	C
2111016022100	16	2,2	11,6	R100	16	1600	75x75x220	C
2111018020100	18	2,0	14,0	R100	11	1100	75x75x205	A
2111018025100	18	2,5	13,0	R100	11	1100	75x75x205	A
2111018025500				R500	6	3000	120x100x205	N
2111020020100	20	2,0	16,0	R100	11	1100	75x75x205	A
2111022030100	22	3,0	16,0	R100	9	900	75x75x215	L
2111025023050	25	2,3	20,4	R50	9	450	75x75x215	L
2111025023100				R100	13	1300	120x100x205	H
2111028030050	28	3,0	22,0	R50	13	650	120x100x205	H
2111032029050	32	2,9	26,2	R50	13	650	120x100x205	H
2111040037050*	40	3,7	32,6	R50	-	-	-	-
2111050046050*	50	4,6	40,8	R50	-	-	-	-
2111063058050*	63	5,8	51,4	R50	-	-	-	-
2111075068050*	75	6,8	61,4	R50	-	-	-	-
2111090082050*	90	8,2	73,6	R50	-	-	-	-
2111110100050*	110	10,0	90,0	R50	-	-	-	-

\* Produzione solo per lotti minimi da concordare con l'ufficio commerciale

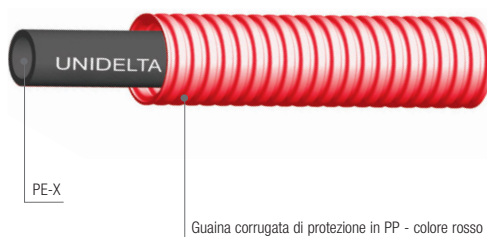


**CODE 2261**

Tubo PE-X monostrato nero con guaina rossa



CODE	d <sub>e</sub> guaina [mm]	d <sub>a</sub> [mm]	e [mm]	d <sub>i</sub> [mm]	F [m]	PALLET [UMV]		
						n°	m	LxWxH
2261012020050	25	12	2,0	8,0	R50	14	700	75x75x225
2261015025050	25	15	2,5	10,0	R50	14	700	75x75x225
2261015025100					R100	9	900	80x80x225
2261016020050	25	16	2,0	12,0	R50	14	700	75x75x220
2261016022050	25	16	2,2	11,6	R50	14	700	75x75x225
2261018020050	32	18	2,0	14,0	R50	9	450	75x75x215
2261018025050	32	18	2,5	13,0	R50	9	450	75x75x215
2261020020050	32	20	2,0	16,0	R50	9	450	75x75x215
2261022030050	32	22	3,0	16,0	R50	9	450	75x75x215
2261025023050	40	25	2,3	20,4	R50	9	450	85x85x205
2261028030050	40	28	3,0	22,0	R50	9	450	85x85x205



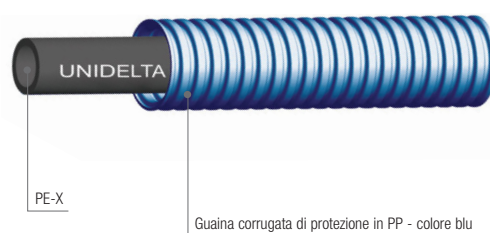


## CODE 2251

Tubo PE-X monostrato nero con guaina blu



CODE	d <sub>e</sub> guaina [mm]	d <sub>e</sub> [mm]	e [mm]	d <sub>i</sub> [mm]	F [m]	PALLET [UMV]		
						n°	m	LxWxH
2251012020050	25	12	2,0	8,0	R50	14	700	75x75x225
2251015025050	25	15	2,5	10,0	R50	14	700	75x75x225
2251015025100					R100	9	900	80x80x225
2251016020050	25	16	2,0	12,0	R50	14	700	75x75x220
2251016022050	25	16	2,2	11,6	R50	14	700	75x75x225
2251018020050	32	18	2,0	14,0	R50	9	450	75x75x215
2251018025050	32	18	2,5	13,0	R50	9	450	75x75x215
2251020020050	32	20	2,0	16,0	R50	9	450	75x75x215
2251022030050	32	22	3,0	16,0	R50	9	450	75x75x215
2251025023050	40	25	2,3	20,4	R50	9	450	85x85x205
2251028030050	40	28	3,0	22,0	R50	9	450	85x85x205



## CODE 2211



Tubo PE-X monostrato nero con guaina nera



CODE	d <sub>e</sub> guaina [mm]	d <sub>e</sub> [mm]	e [mm]	d <sub>i</sub> [mm]	F [m]	PALLET [UMV]		
						n°	m	LxWxH
2211012020050	25	12	2,0	8,0	R50	14	700	75x75x225
2211015025050	25	15	2,5	10,0	R50	14	700	75x75x225
2211015025100					R100	9	900	80x80x225
2211016020050	25	16	2,0	12,0	R50	14	700	75x75x220
2211016022050	25	16	2,2	11,6	R50	14	700	75x75x225
2211018020050	32	18	2,0	14,0	R50	9	450	75x75x215
2211018025050	32	18	2,5	13,0	R50	9	450	75x75x215
2211020020050	32	20	2,0	16,0	R50	9	450	75x75x215
2211022030050	32	22	3,0	16,0	R50	9	450	75x75x215
2211025023050	40	25	2,3	20,4	R50	9	450	85x85x205
2211028030050	40	28	3,0	22,0	R50	9	450	85x85x205



Запитуйте продукцію в магазинах Півдьюма | [www.pivduyma.ua](http://www.pivduyma.ua)

**CODE 2115**

Tubo PE-X monostrato, blu

Uniterm - Certificate no.  
90241 (holder no. 031)

CODE	d <sub>e</sub> [mm]	e [mm]	d <sub>i</sub> [mm]	F [m]	PALLET [UMV]			BOX
					n°	m	LxWxH	
2115012011100				R100	16	1600	75x75x220	C
2115012011120	12	1,1	8,0	R120	16	1920	75x75x220	C
2115012011240				R240	11	2640	75x75x205	A
2115016015100				R100	16	1600	75x75x220	C
2115016015120	16	1,5	13,0	R120	16	1920	75x75x220	C
2115016015240				R240	7	1680	75x75x195	B
2115020019100				R100	11	1100	75x75x205	A
2115020019120	20	1,9	16,2	R120	9	1080	75x75x215	L
2115020019240				R240	9	2160	120x100x195	D
2115025023050	25	2,3	20,4	R50	9	450	75x75x215	L
2115032029050	32	2,9	26,2	R50	13	650	120x100x205	H

## CODE 2116



Tubo PE-X monostrato, rosso mattone



Uniterm - Certificate no.  
90241 (holder no. 031)

CODE	d <sub>e</sub> [mm]	e [mm]	d <sub>i</sub> [mm]	F [m]	PALLET [UMV]			BOX
					n°	m	LxWxH	
2116012011100				R100	16	1600	75x75x220	C
2116012011120	12	1,1	8,0	R120	16	1920	75x75x220	C
2116012011240				R240	11	2640	75x75x205	A
2116016015100				R100	16	1600	75x75x220	C
2116016015120	16	1,5	13,0	R120	16	1920	75x75x220	C
2116016015240				R240	7	1680	75x75x195	B
2116020019100				R100	11	1100	75x75x205	A
2116020019120	20	1,9	16,2	R120	9	1080	75x75x215	L
2116020019240				R240	9	2160	120x100x195	D
2116025023050	25	2,3	20,4	R50	9	450	75x75x215	L
2116032029050	32	2,9	26,2	R50	13	650	120x100x205	H

**CODE 2255**



Tubo PE-X monostrato blu con guaina blu

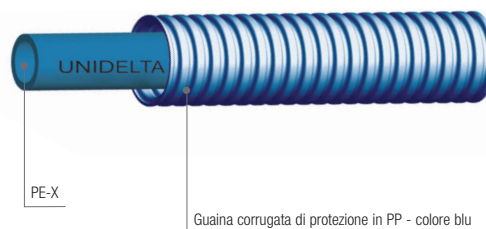


Uniterm - Certificate no. 90241 (holder no. 031)

CODE	d <sub>e</sub> guaina [mm]	d <sub>a</sub> [mm]	e [mm]	d <sub>i</sub> [mm]	F [m]	PALLET [UMV]		
						n°	m	LxWxH
2255012011050	25	12	1,1	8,0	R50	14	700	75x75x225
2255012011100					R100	9	900	80x80x225
2255016015025	25	16	1,5	13,0	R25**	17*	425	120x100x100
2255016015050	25	16	1,5	13,0	R50	14	700	75x75x225
2255016015100					R100	9	900	80x80x225
2255020019050	32	20	1,9	16,2	R50	9	450	75x75x215
2255025023050	40	25	2,3	20,4	R50	9	450	85x85x205

\*\* Rotoli in big box

\* Due pallet vengono caricati in colonna per un totale di 34 rotoli



## CODE 2266



Tubo PE-X monostrato rosso mattone con guaina rossa

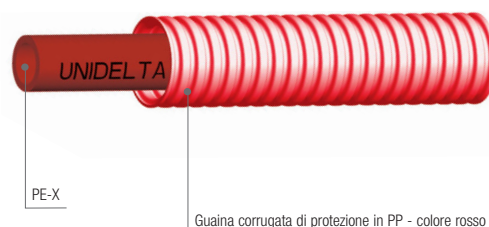


Uniterm - Certificate no.  
90241 (holder no. 031)

CODE	d <sub>e</sub> guaina [mm]	d <sub>a</sub> [mm]	e [mm]	d <sub>i</sub> [mm]	F [m]	PALLET [UMV]		
						n°	m	LxWxH
2266012011050	25	12	1,1	8,0	R50	14	700	75x75x225
2266012011100					R100	9	900	80x80x225
2266016015025	25	16	1,5	13,0	R25**	17*	425	120x100x100
2266016015050	25	16	1,5	13,0	R50	14	700	75x75x225
2266016015100					R100	9	900	80x80x225
2266020019050	32	20	1,9	16,2	R50	9	450	75x75x215
2266025023050	40	25	2,3	20,4	R50	9	450	85x85x205

\*\* Rotoli in big box

\* Due pallet vengono caricati in colonna per un totale di 34 rotoli



Guaina corrugata di protezione in PP - colore rosso

Запитуйте продукцію в магазинах Півдьюма | [www.pivduyma.ua](http://www.pivduyma.ua)

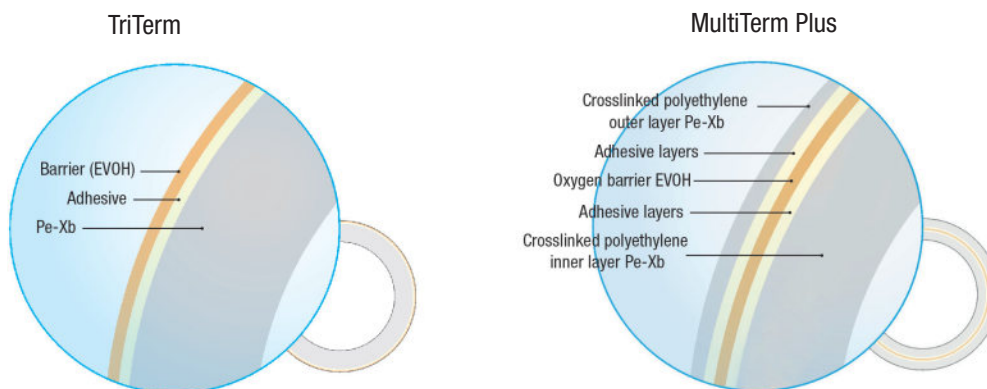
I sistemi idraulici di riscaldamento e raffreddamento sono soggetti all'ingresso di ossigeno attraverso raccordi filettati, caldaie, pompe e materiali permeabili ai gas. L'ossigeno può introdursi in quantità tale che, in combinazione con altri fattori, può causare indesiderati effetti corrosivi dei componenti metallici ferrosi.

I tubi Unidelta PE-Xb CON barriera alla diffusione dell'ossigeno riducono drasticamente la quantità misurabile di ossigeno permeante.

La resina che costituisce la barriera è un copolimero di etilene e vinil alcool, generalmente indicata con EVOH (ethylene vinyl alcohol).

Le sue caratteristiche di impermeabilità ai gas sono superiori a qualunque altro polimero convenzionale. La barriera offre resistenza alla diffusione non solo dell'ossigeno, ma anche di altri gas quali elio, anidride carbonica, azoto, ecc.

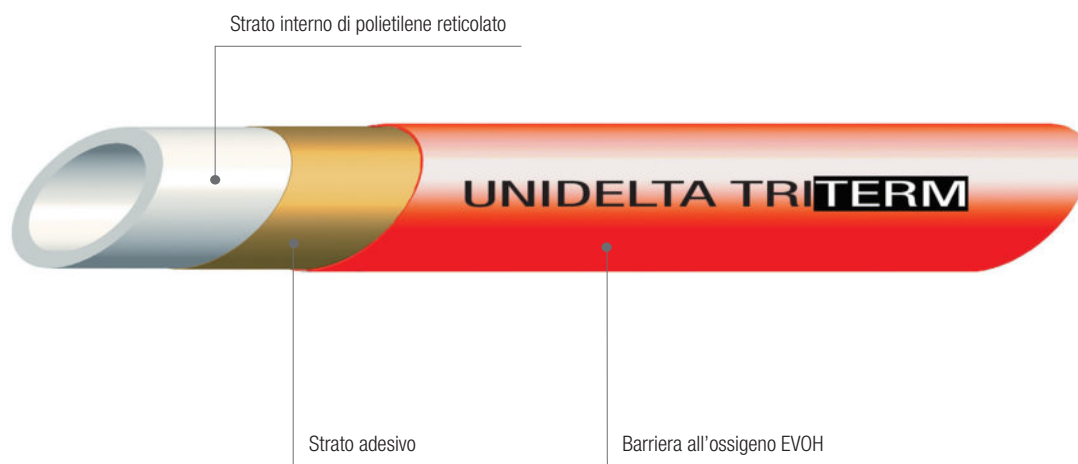
Unidelta propone due diverse tipologie di tubo di polietilene reticolato con barriera: il TriTerm composto da tre strati e con barriera EVOH all'esterno e il MultiTerm Plus composto da cinque strati e con barriera EVOH interna.





Struttura

---





## CODE 2136

Tubo PE-X 3 strati, rosso



CODE	d <sub>e</sub> [mm]	e [mm]	d <sub>i</sub> [mm]	F [m]	PALLET [UMV]			BOX
					n°	m	LxWxH	
2136001615200*	16	1,5	13,0	R200	9	1800	75x75x215	L
2136001620100				R100	16	1600	75x75x220	C
2136001620200				R200	9	1800	75x75x215	L
2136001620240				R240	7	1680	75x75x195	B
2136001620300				R300	7	2100	75x75x195	B
2136001620500				R500	6	3000	120x100x210	N
2136001620600				R600	6	3600	120x100x210	N
2136001720300	17	2,0	13,0	R300	9	2700	120x100x195	D
2136001720600				R600	6	3600	120x100x210	N
2136001820200	18	2,0	14,0	R200	13	2600	120x100x205	H
2136001820240				R240	13	3120	120x100x205	H
2136001820480				R480	6	2880	120x100x210	N
2136001820600				R600	5	3000	120x100x225	Film
2136002019200*				20	1,9	16,2	R200	13
2136002020100	20	2,0	16,0	R100	11	1100	75x75x205	A
2136002020200				R200	13	2600	120x100x205	H
2136002020300				R300	8	2400	120x100x225	Film
2136002523050				25	2,3	20,4	R50	9



## CODE 2135

Tubo PE-X 3 strati, blu



CODE	d <sub>e</sub> [mm]	e [mm]	d <sub>i</sub> [mm]	F [m]	PALLET [UMV]			BOX
					n°	m	LxWxH	
2135001211500*	12	1,1	9,8	R500	7	3500	75x75x195	B

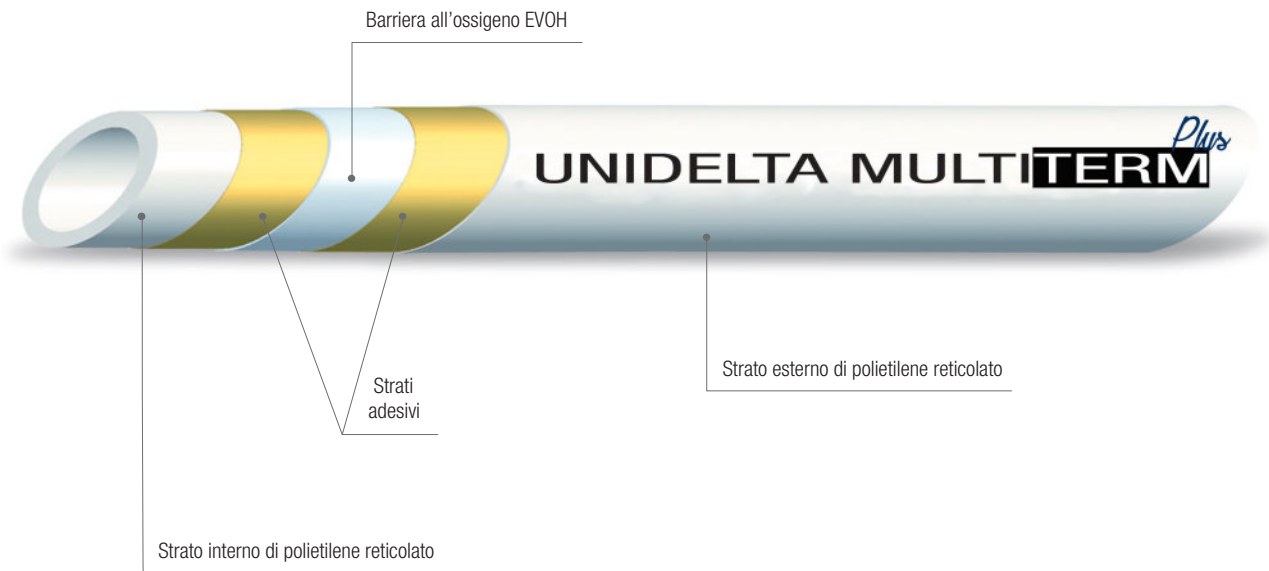
\* Produzione solo per lotti minimi da concordare con l'ufficio commerciale

Запитуйте продукцію в магазинах Півдьюма | [www.pivduyma.ua](http://www.pivduyma.ua)



Struttura

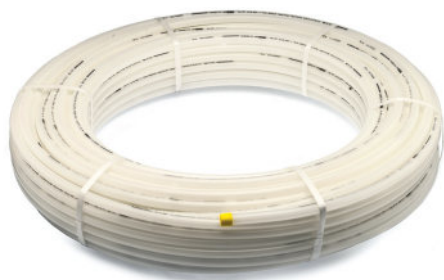
---





## CODE 219020

Tubo PE-X 5 strati, bianco



CODE	d <sub>e</sub> [mm]	e [mm]	d <sub>i</sub> [mm]	F [m]	PALLET [UMV]			BOX
					n°	m	LxWxH	
2160012020100	12	2,0	8,0	R100	16	1600	75x75x220	C
2160020020100	20	2,0	16,0	R100	11	1100	75x75x205	A
2190202020200				R200	13	2600	120x100x205	H

Fino ad esaurimento scorte

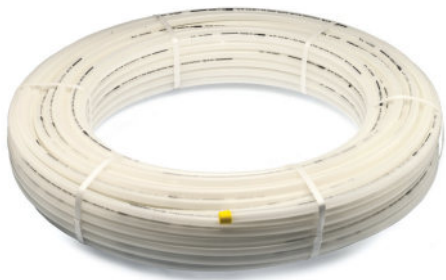


Mostrato di PE-RT Type II



## CODE 2880

Tubo PE-RT monostrato, bianco



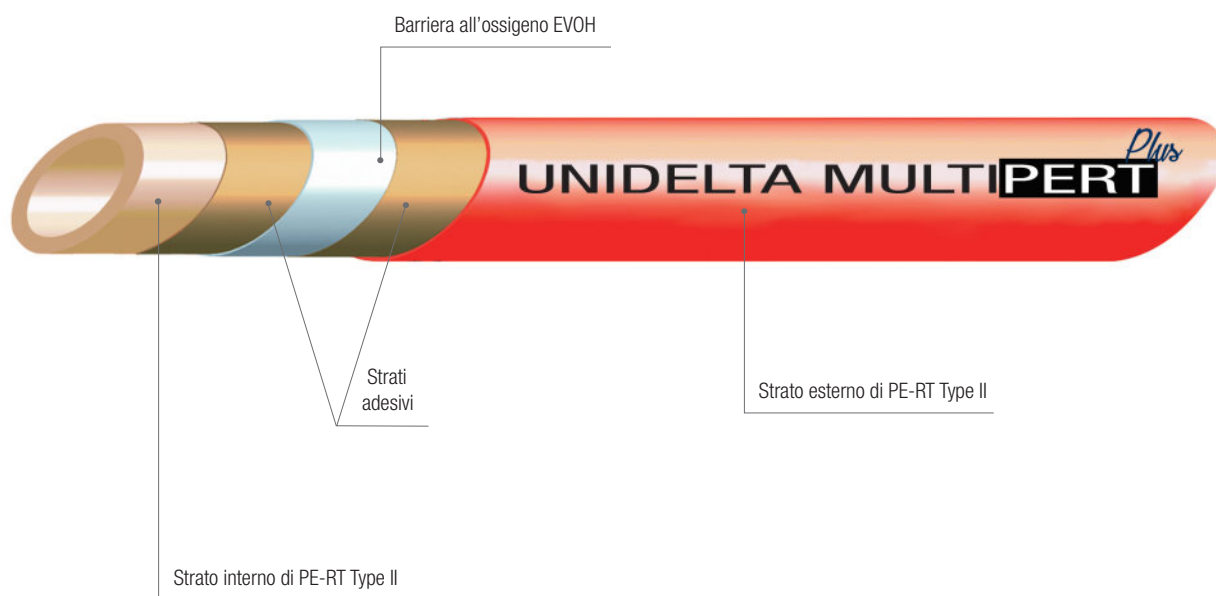
CODE	d <sub>e</sub> [mm]	e [mm]	d <sub>i</sub> [mm]	F [m]	PALLET [UMV]			BOX
					n°	m	LxWxH	
2880001620200	16	2,0	12,0	R200	9	1800	75x75x215	L
2880001620400				R400	9	3600	120x100x195	D

Fino ad esaurimento scorte



Struttura

---



## CODE 289620



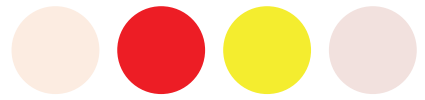
Tubo PE-RT 5 strati, rosso



CODE	d <sub>e</sub> [mm]	e [mm]	d <sub>i</sub> [mm]	F [m]	PALLET [UMV]			BOX
					n°	m	LxWxH	
2896201620200				R200	9	1800	75x75x215	L
2896201620240*				R240	7	1680	75x75x195	B
2896201620300				R300	7	2100	75x75x195	B
2896201620400*	16	2,0	12,0	R400	9	3600	120x100x195	D
2896201620500				R500	6	3000	120x100x210	N
2896201620600				R600	6	3600	120x100x210	N
2896201720300				R300	9	2700	120x100x195	D
2896201720600	17	2,0	13,0	R600	6	3600	120x100x210	N
2896201820600	18	2,0	14,0	R600	6	3600	120x100x210	Film
2896202020200*				R200	7	1400	75x75x210	Film
2896202020300	20	2,0	16,0	R300	8	2400	120x100x225	Film
2896202020600				R600	5	3000	100x120x210	Film <i>New</i>

\* Produzione solo per lotti minimi da concordare con l'ufficio commerciale





Raccordi in ottone per acqua e gas

**DELTA**PRESS  
**DELTA**PRESS<sup>GAS</sup>



**BiM**  
AVAILABLE

RACCORDI OTTONE-ACQUA/GAS

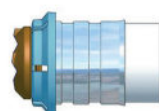
## INFORMAZIONI TECNICHE GENERALI



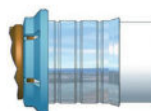
### DeltaPress ACQUA

Unidelta produce un'ampia gamma di raccordi in ottone a pressare multiprofilo (DeltaPress Acqua) utilizzabili nella distribuzione di acqua calda e fredda ad uso sanitario, per gli impianti di riscaldamento a basse temperature (a pannelli radianti) e ad alte temperature (a radiatori) nonché per i sistemi di raffrescamento e gli impianti antigelo e antineve. Questo raccordo è stato pensato e realizzato per essere utilizzato con i profili di pinzatura più diffusi.

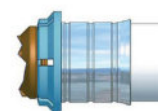
Fig. 1 - Profili delle ganasce



Profilo TH



Profilo H



Profilo U

Profilo Ganasce	Ø16 [mm]	Ø18 [mm]	Ø20 [mm]	Ø26 [mm]	Ø32 [mm]	Ø40 [mm]	Ø50 [mm]	Ø63 [mm]
TH	✓	✓	✓	✓	✓	✓	✓	✓
H	✓	✓	✓	✓	✓	✓	-	-
U	✓	✓	✓	-	✓	✓	✓	✓

La linea dei raccordi a pressare può essere utilizzata in accoppiamento con:

- Tubi PE-X/Al/PE-X: **DeltAll**;
- Tubi PE-RT/Al/PE-RT: **FlexAll**;
- Tubi PE-X: **UniTerm**, **TriTerm** e **MultiTerm Plus** Ø16x2,0 e Ø20x2,0;
- Tubi PE-RT: **UniPert** e **MultiPert Plus** Ø16x2,0 e Ø20x2,0.

Nella figura 2 sotto viene rappresentata la struttura di un raccordo a pressare DeltaPress Acqua.

**1** Il corpo del raccordo è realizzato in lega d'ottone, con un'ottima resistenza alla corrosione. Il profilo del portagomma ha una geometria a dente di sega che assicura maggiore tenuta a trazione ed è dotato di smussi per facilitare l'accoppiamento con il tubo evitando di sollecitare i componenti.

**2** La peculiarità della ghiera portabussola in nylon è di avere delle finestre che permettono di verificare il corretto inserimento del tubo fino alla battuta e di avere piedini fermatubo che non permettono il contatto tra la parte metallica del tubo e del raccordo evitando così l'insorgere di fenomeni di corrosione galvanica.

**3** La bussola di tenuta è realizzata in acciaio INOX con un'ottima duttilità alla pressatura.

**4** Due o-rings garantiscono una maggiore sicurezza di tenuta idraulica. Sono in EPDM perossidico idoneo per il trasporto di acqua potabile.

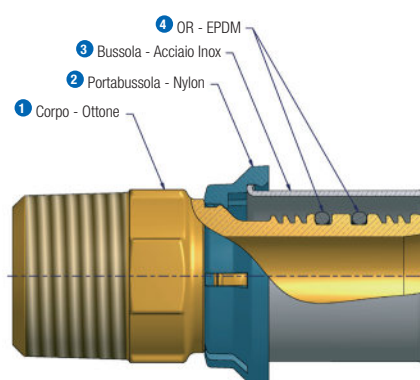


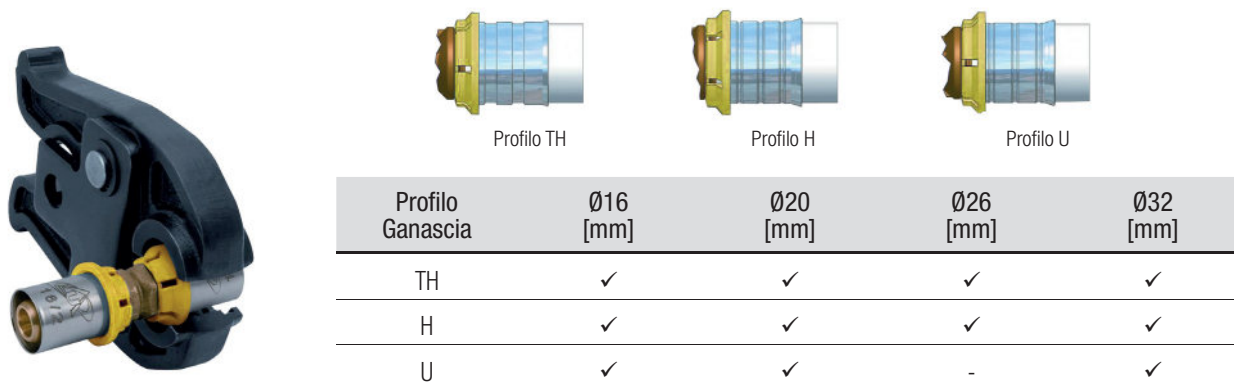
Fig. 2 - Struttura di un raccordo a pressare DeltaPress Acqua



## DeltaPress GAS

Unidelta propone anche l'innovativo raccordo multiprofilo studiato specificatamente per l'adduzione di gas combustibile secondo la normativa UNI 11344 chiamato DeltaPress Gas.

Fig. 3 - Profili delle ganasce utilizzabili con il sistema DeltAll Gas



La linea dei raccordi a pressare può essere utilizzata unicamente in accoppiamento con la linea di tubi PE-X/Al/PE-X per GAS: DeltAll-Gas.

Nella figura 4 sotto viene rappresentata la struttura di un raccordo a pressare DeltaPress Gas.

**1** Il corpo del raccordo è realizzato in lega d'ottone, con un'ottima resistenza alla corrosione. Il profilo del portagomma ha una geometria a dente di sega che assicura maggiore tenuta a trazione ed è dotato di smussi per facilitare l'accoppiamento con il tubo evitando di sollecitare i componenti.

**2** La peculiarità della ghiera portabussola in nylon è di avere delle finestre che permettono di verificare il corretto inserimento del tubo fino alla battuta e di avere piedini fermatubo che non permettono il contatto tra la parte metallica del tubo e del raccordo evitando così l'insorgere di fenomeni di corrosione galvanica.

**3** La bussola di tenuta è realizzata in acciaio INOX con un'ottima duttilità alla pressatura.

**4** Due o-rings garantiscono una maggiore sicurezza di tenuta idraulica. Sono in mescola HNBR sviluppata specificatamente per il trasporto del gas.

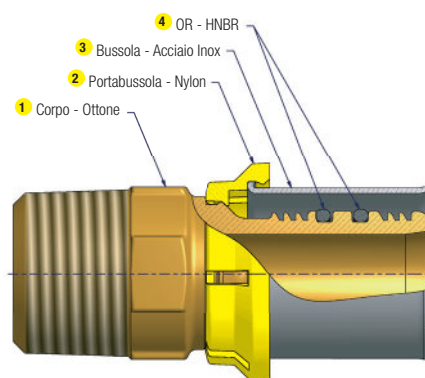
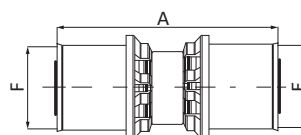


Fig. 4 - Struttura di un raccordo a pressare DeltaPress Gas



**CODE 4001**

Manicotto

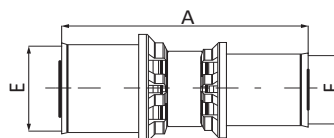


CODE	DIM [mm]	A [mm]	E [mm]	F [mm]	BAG [UMV]	BOX
4001160000001	16x16	65	16x2,0	16x2,0	5	40
4001180000001	18x18	64	18x2,0	18x2,0	5	40
4001200000001	20x20	68	20x2,0	20x2,0	5	40
4001260000001	26x26	70	26x3,0	26x3,0	5	20
4001320000001	32x32	79	32x3,0	32x3,0	5	15
4001400000001	40x40	102	40x3,5	40x3,5	1	8
4001500000001	50x50	116	50x4,0	50x4,0	1	4
4001630000001	63x63	136	63x4,5	63x4,5	1	12



## CODE 4002

Manicotto di riduzione

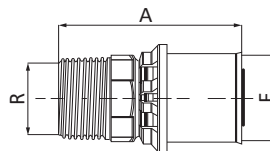


CODE	DIM [mm]	A [mm]	E [mm]	F [mm]	BAG [UMV]	BOX
4002181600001	18x16	65	18x2,0	16x2,0	5	40
4002201600001	20x16	65	20x2,0	16x2,0	5	40
4002201800001	20x18	65	20x2,0	18x2,0	5	40
4002261600001	26x16	70	26x3,0	16x2,0	5	30
4002262000001	26x20	69	26x3,0	20x2,0	5	30
4002322000001	32x20	75	32x3,0	20x2,0	5	20
4002322600001	32x26	75	32x3,0	26x3,0	5	15
4002402600001	40x26	83	40x3,5	26x3,0	1	10
4002403200001	40x32	91	40x3,5	32x3,0	1	10
4002503200001	50x32	92	50x4,0	32x3,0	1	6
4002504000001	50x40	112	50x4,0	40x3,5	1	4
4002634000001	63x40	110	63x4,5	40x3,5	1	12
4002635000001	63x50	116	63x4,5	50x4,0	1	-

## CODE 4003



Raccordo maschio



CODE	DIM [mmxin.]	A [mm]	F [mm]	R [in.]	BAG [UMV]	BOX
4003160001001	16x3/8"	54	16x2,0	3/8" <sup>(1)</sup>	5	50
4003160002001	16x1/2"	52	16x2,0	1/2" <sup>(1)</sup>	5	40
4003160003001	16x3/4"	56	16x2,0	3/4" <sup>(1)</sup>	5	35
4003180002001	18x1/2"	53	18x2,0	1/2" <sup>(1)</sup>	5	40
4003180003001	18x3/4"	55	18x2,0	3/4" <sup>(1)</sup>	5	40
4003200002001	20x1/2"	54	20x2,0	1/2" <sup>(1)</sup>	5	40
4003200003001	20x3/4"	55	20x2,0	3/4" <sup>(1)</sup>	5	35
4003260003001	26x3/4"	60	26x3,0	3/4" <sup>(1)</sup>	5	30
4003260004001	26x1"	60	26x3,0	1" <sup>(1)</sup>	5	20
4003320004001	32x1"	62	32x3,0	1" <sup>(1)</sup>	5	20
4003400005001	40x1"1/4	75	40x3,5	1"1/4" <sup>(2)</sup>	1	12
4003500006001	50x1"1/2	85	50x4,0	1"1/2" <sup>(2)</sup>	1	8
4003630007001	63x2"	95	63x4,5	2" <sup>(2)</sup>	1	16

Note

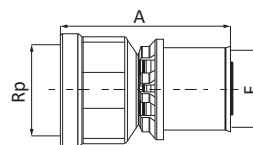
<sup>(1)</sup> Filettatura secondo ISO 7/1, EN 10226-1

<sup>(2)</sup> Filettatura secondo ISO 228-1



## CODE 4004

Raccordo femmina



CODE	DIM [mmxin.]	A [mm]	F [mm]	Rp [in.]	BAG [UMV]	BOX
4004160002001	16x1/2"	51	16x2,0	1/2" <sup>(1)</sup>	5	40
4004180002001	18x1/2"	51	18x2,0	1/2" <sup>(1)</sup>	5	40
4004180003001	18x3/4"	52	18x2,0	3/4" <sup>(1)</sup>	5	40
4004200002001	20x1/2"	52	20x2,0	1/2" <sup>(1)</sup>	5	40
4004200003001	20x3/4"	51	20x2,0	3/4" <sup>(1)</sup>	5	30
4004260003001	26x3/4"	52	26x3,0	3/4" <sup>(1)</sup>	5	30
4004260004001	26x1"	57	26x3,0	1" <sup>(1)</sup>	5	15
4004320004001	32x1"	61	32x3,0	1" <sup>(1)</sup>	5	15
4004400005001	40x1"1/4	75	40x3,5	1"1/4" <sup>(2)</sup>	1	10
4004500006001	50x1"1/2	77,4	50x4,0	1"1/2" <sup>(2)</sup>	1	8

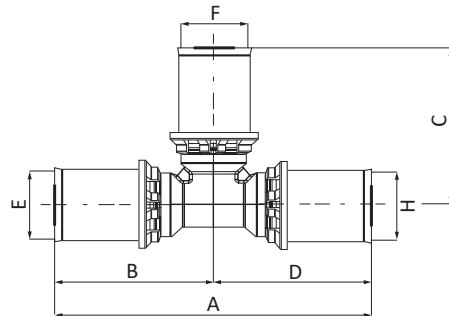
<sup>(1)</sup> Filettatura secondo ISO 7/1, EN 10226-1

<sup>(2)</sup> Filettatura secondo ISO 228-1

## CODE 4005



Ti a 90°

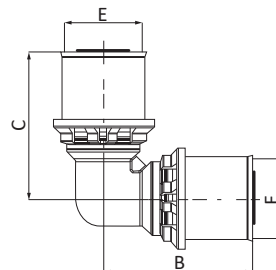


CODE	DIM [mm]	A [mm]	B [mm]	C [mm]	D [mm]	E [mm]	F [mm]	H [mm]	BAG [UMV]	BOX
4005160000001	16x16x16	84	42	42	42	16x2,0	16x2,0	16x2,0	2	20
4005180000001	18x18x18	88	44	44	44	18x2,0	18x2,0	18x2,0	2	16
4005200000001	20x20x20	88	45	45	45	20x2,0	20x2,0	20x2,0	2	16
4005260000001	26x26x26	97	47	47	47	26x3,0	26x3,0	26x3,0	2	10
4005320000001	32x32x32	118	58	58	58	32x3,0	32x3,0	32x3,0	2	8
4005400000001	40x40x40	145	73	73	73	40x3,5	40x3,5	40x3,5	1	4
4005500000001	50x50x50	177	89	89	89	50x4,0	50x4,0	50x4,0	1	7
4005630000001	63x63x63	198	99	99	99	63x4,5	63x4,5	63x4,5	1	4



## CODE 4006

Gomito a 90°

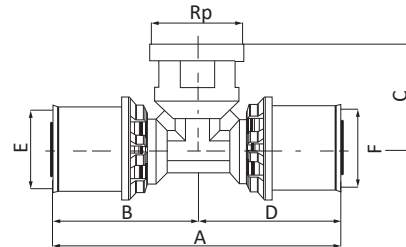


CODE	DIM [mm]	B [mm]	C [mm]	E [mm]	F [mm]	BAG [UMV]	BOX
4006160000001	16x16	42	42	16x2,0	16x2,0	5	30
4006180000001	18x18	42	42	18x2,0	18x2,0	5	30
4006200000001	20x20	43	43	20x2,0	20x2,0	5	30
4006260000001	26x26	47	47	26x3,0	26x3,0	5	15
4006320000001	32x32	60	60	32x3,0	32x3,0	5	10
4006400000001	40x40	75	75	40x3,5	40x3,5	1	6
4006500000001	50x50	90	90	50x4,0	50x4,0	1	2
4006630000001	63x63	100	100	63x4,5	63x4,5	1	8

## CODE 4007



Ti a 90° con derivazione femmina



CODE	DIM [mmxin.]	A [mm]	B [mm]	C [mm]	D [mm]	E [mm]	F [mm]	Rp [in.]	BAG [UMV]	BOX
4007160002001	16x16x1/2"	91	46	32	46	16x2,0	16x2,0	1/2" <sup>(1)</sup>	2	20
4007180002001	18x18x1/2"	91	46	32	46	18x2,0	18x2,0	1/2" <sup>(1)</sup>	2	16
4007200002001	20x20x1/2"	92	46	32	46	20x2,0	20x2,0	1/2" <sup>(1)</sup>	2	16
4007200003001	20x20x3/4"	101	46	34	46	20x2,0	20x2,0	3/4" <sup>(1)</sup>	2	16
4007260003001	26x26x3/4"	93	46	37	46	26x3,0	26x3,0	3/4" <sup>(1)</sup>	2	12
4007320004001	32x32x1"	116	58	42,5	58	32x3,0	32x3,0	1" <sup>(1)</sup>	2	8
4007400005001	40x40x1"1/4	152	76	49	76	40x3,5	40x3,5	1"1/4" <sup>(2)</sup>	1	12
4007500006001	50x50x1"1/2	162	84	49	84	50x4,0	50x4,0	1"1/2" <sup>(2)</sup>	1	12
4007630005001	63x63x1"1/4	170	85	43	85	63x4,5	63x4,5	1"1/4" <sup>(2)</sup>	1	8

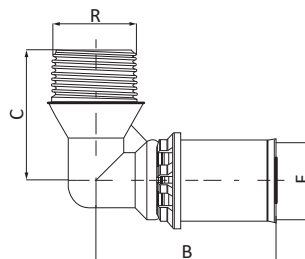
<sup>(1)</sup> Filettatura secondo ISO 7/1, EN 10226-1

<sup>(2)</sup> Filettatura secondo ISO 228-1



## CODE 4008

Gomito a 90° con derivazione maschio



CODE	DIM [mmxin.]	B [mm]	C [mm]	F [mm]	R [in.]	BAG [UMV]	BOX
4008160002001	16x1/2"	43	34	16x2,0	1/2" <sup>(1)</sup>	5	40
4008180002001	18x1/2"	44,6	34	18x2,0	1/2" <sup>(1)</sup>	5	30
4008200002001	20x1/2"	47	35	20x2,0	1/2" <sup>(1)</sup>	5	30
4008200003001	20x3/4"	44,6	41	20x2,0	3/4" <sup>(1)</sup>	5	25
4008260003001	26x3/4"	44,6	40	26x3,0	3/4" <sup>(1)</sup>	5	20
4008320004001	32x1"	58,3	46	32x3,0	1" <sup>(1)</sup>	5	10
4008400005001	40x1"1/4	70,5	45	40x3,5	1"1/4" <sup>(2)</sup>	1	8
4008500006001	50x1"1/2	82	48	50x4,0	1"1/2" <sup>(2)</sup>	1	4
4008630007001	63x2"	84,2	65	63x4,5	2" <sup>(2)</sup>	1	10

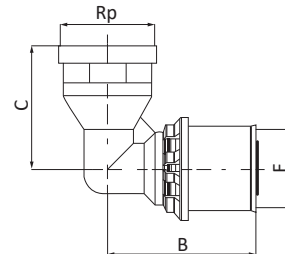
<sup>(1)</sup> Filettatura secondo ISO 7/1, EN 10226-1

<sup>(2)</sup> Filettatura secondo ISO 228-1

## CODE 4009



Gomito a 90° con derivazione femmina



CODE	DIM [mmxin.]	B [mm]	C [mm]	F [mm]	Rp [in.]	BAG [UMV]	BOX
4009160002001	16x1/2"	40,1	33	16x2,0	1/2" <sup>(1)</sup>	5	30
4009180002001	18x1/2"	44	33	18x2,0	1/2" <sup>(1)</sup>	5	30
4009200002001	20x1/2"	45	33	20x2,0	1/2" <sup>(1)</sup>	5	30
4009200003001	20x3/4"	44	38	20x2,0	3/4" <sup>(1)</sup>	5	25
4009260003001	26x3/4"	46,4	38	26x3,0	3/4" <sup>(1)</sup>	5	20
4009320004001	32x1"	56	47	32x3,0	1" <sup>(1)</sup>	5	10
4009400005001	40x1"1/4	72	57,5	40x3,5	1"1/4" <sup>(2)</sup>	1	6
4009500006001	50x1"1/2	89,5	67	50x4,0	1"1/2" <sup>(2)</sup>	1	3

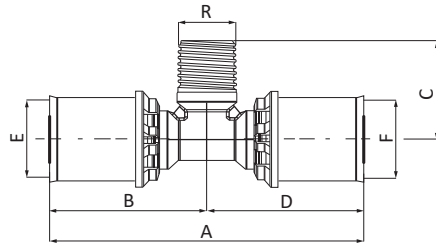
<sup>(1)</sup> Filettatura secondo ISO 7/1, EN 10226-1

<sup>(2)</sup> Filettatura secondo ISO 228-1

## CODE 4010



Ti a 90° con derivazione maschio



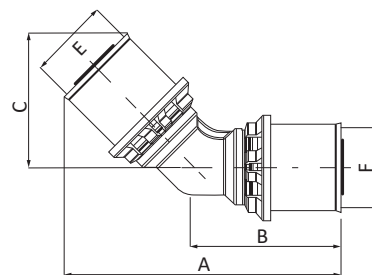
CODE	DIM [mmxin.]	A [mm]	B [mm]	C [mm]	D [mm]	E [mm]	F [mm]	R [in.]	BAG [UMV]	BOX
4010160002001	16x16x1/2"	91,2	45,5	18,6	45,5	16x2,0	16x2,0	1/2" <sup>(1)</sup>	2	20
4010200002001	20x20x1/2"	95,3	47,5	31	47,5	20x2,0	20x2,0	1/2" <sup>(1)</sup>	2	16
4010200003001	20x20x3/4"	102,5	51	34,5	51	20x2,0	20x2,0	3/4" <sup>(1)</sup>	2	16
4010260003001	26x26x3/4"	96,5	48	30	48	26x3,0	26x3,0	3/4" <sup>(1)</sup>	2	10

<sup>(1)</sup> Filettatura secondo ISO 7/1, EN 10226-1

## CODE 4011



Gomito a 45°

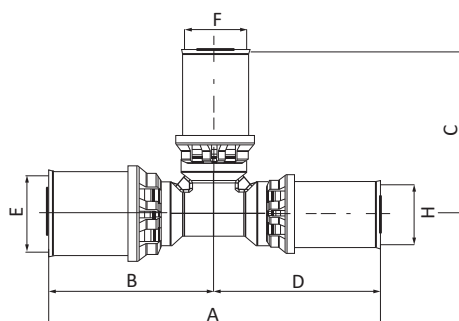


CODE	DIM [mm]	A [mm]	B [mm]	C [mm]	E [mm]	F [mm]	BAG [UMV]	BOX
4011260000001	26x26	86	50	50	26x3,0	26x3,0	1	-
4011320000001	32x32	86	50	50	32x3,0	32x3,0	1	-
4011400000001	40x40	135	75	70	40x3,5	40x3,5	1	-

## CODE 4013



Ti a 90° ridotto



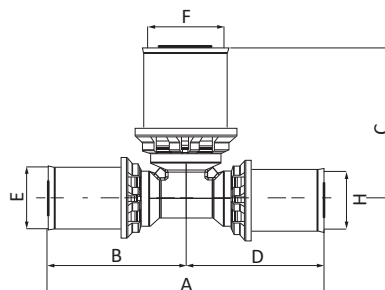
CODE	DIM [mm]	A [mm]	B [mm]	C [mm]	D [mm]	E [mm]	F [mm]	H [mm]	BAG [UMV]	BOX
4013181618001	18x16x18	87	43	39	43	18x2,0	16x2,0	18x2,0	2	16
4013201616001	20x16x16	88	44	45	44	20x2,0	16x2,0	16x2,0	2	16
4013201620001	20x16x20	88	44	43	44	20x2,0	16x2,0	20x2,0	2	16
4013201820001	20x18x20	88	44	43	44	20x2,0	18x2,0	20x2,0	2	16
4013202016001	20x20x16	88	44	45	44	20x2,0	20x2,0	16x2,0	2	16
4013261620001	26x16x20	97	47	45	47	26x3,0	16x2,0	20x2,0	2	12
4013261626001	26x16x26	97	47	45	47	26x3,0	16x2,0	26x3,0	2	12
4013262020001	26x20x20	97	47	47	47	26x3,0	20x2,0	20x2,0	2	12
4013262026001	26x20x26	97	47	47	47	26x3,0	20x2,0	26x3,0	2	12
4013262616001	26x26x16	96	47	46	47	26x3,0	26x3,0	16x2,0	2	12
4013262620001	26x26x20	97	47	46	47	26x3,0	26x3,0	20x2,0	2	12
4013322032001	32x20x32	100	50	50	50	32x3,0	20x2,0	32x3,0	2	8
4013322626001	32x26x26	110	56	54	54	32x3,0	26x3,0	26x3,0	2	8
4013322632001	32x26x32	112	56	54	56	32x3,0	26x3,0	32x3,0	2	8
4013402640001	40x26x40	145	76	56	76	40x3,5	26x3,0	40x3,5	1	4
4013403232001	40x32x32	131	65,5	60	65,5	40x3,5	32x3,0	32x3,0	1	5
4013403240001	40x32x40	143	72	56	72	40x3,5	32x3,0	40x3,5	1	4
4013502650001	50x26x50	175	88	66	88	50x4,0	26x3,0	50x4,0	1	8
4013503250001	50x32x50	177	88,5	69	88,5	50x4,0	32x3,0	50x4,0	1	8
4013504050001	50x40x50	177	88,5	79	88,5	50x4,0	40x3,5	50x4,0	1	8
4013633263001	63x32x63	166	83	83	83	63x4,5	32x3,0	63x4,5	1	-
4013634063001	63x40x63	166	83	88	83	63x4,5	40x3,5	63x4,5	1	-
4013635063001	63x50x63	195	96	91	96	63x4,5	50x4,0	63x4,5	1	4

Запитуйте продукцію в магазинах Півдьюма | [www.pivduyma.ua](http://www.pivduyma.ua)

## CODE 4029



Ti a 90° con derivazione maggiorata

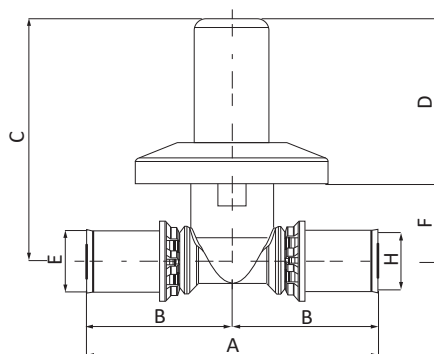


CODE	DIM [mm]	A [mm]	B [mm]	C [mm]	D [mm]	E [mm]	F [mm]	H [mm]	BAG [UMV]	BOX
4029162016001	16x20x16	90	45	42	45	16x2,0	20x2,0	16x2,0	2	16
4029202620001	20x26x20	96	48	56	48	20x2,0	26x3,0	20x2,0	2	12

## CODE 4016



Rubinetto con rosone

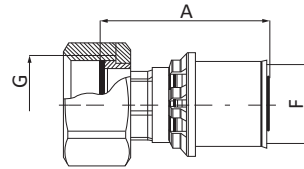


CODE	DIM [mm]	A [mm]	B [mm]	C [mm]	D [mm]	E [mm]	F [mm]	H [mm]	BAG [UMV]	BOX
4016161600001	16x16	90	45	84	55	16x2,0	29	16x2,0	1	6
4016202000001	20x20	90	45	84	55	20x2,0	29	20x2,0	1	6

## CODE 4014



Raccordo diritto femmina con dado girevole (tenuta piana)

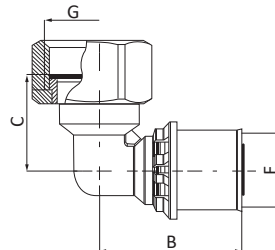


CODE	DIM [mmxin.]	A [mm]	F [mm]	G [in.]	BAG [UMV]	BOX
4014160001001	16x3/8"	41,9	16x2,0	3/8"	5	40
4014160002001	16x1/2"	41	16x2,0	1/2"	5	40
4014160003001	16x3/4"	45	16x2,0	3/4"	5	40
4014180002001	18x1/2"	45	18x2,0	1/2"	5	40
4014200002001	20x1/2"	46	20x2,0	1/2"	5	40
4014200003001	20x3/4"	46	20x2,0	3/4"	5	40
4014260003001	26x3/4"	47	26x3,0	3/4"	5	30
4014260004001	26x1"	46	26x3,0	1"	5	25
4014320004001	32x1"	51	32x3,0	1"	5	20
4014400006001	40x1 1/2"	69	40x3,5	1 1/2"	1	8
4014630007001	63x2"	95	63x4,4	2"	1	-



## CODE 4012

Gomito 90° con dado girevole (tenuta piana)

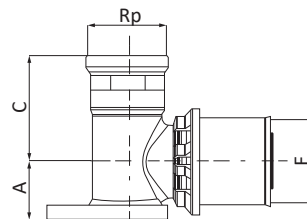


CODE	DIM [mmxin.]	B [mm]	C [mm]	F [mm]	G [in.]	BAG [UMV]	BOX
4012160002001	16x1/2"	42	13	16x2,0	1/2"	5	30
4012160003001	16x3/4"	42	16	16x2,0	3/4"	5	30
4012200002001	20x1/2"	42	14	20x2,0	1/2"	5	25
4012200003001	20x3/4"	42	16	20x2,0	3/4"	5	25

## CODE 4034



Raccordo murale a gomito



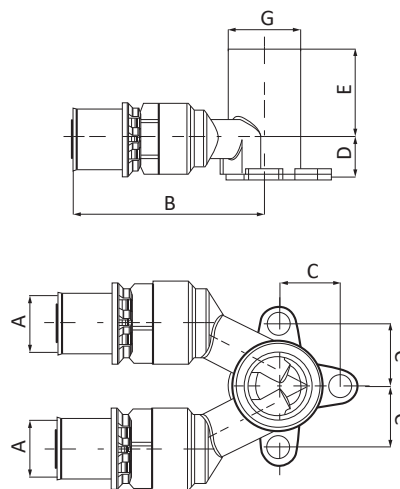
CODE	DIM [mmxin.]	A [mm]	C [mm]	F [mm]	Rp [in.]	BAG [UMV]	BOX
4034160102001	16x1/2"	18	17	16x2,0	1/2" <sup>(1)</sup>	5	15
4034160002001	16x1/2"	16	36,5	16x2,0	1/2" <sup>(1)</sup>	5	15
4034180002001	18x1/2"	18	34	18x2,0	1/2" <sup>(1)</sup>	5	15
4034200102001	20x1/2"	19	17	20x2,0	1/2" <sup>(1)</sup>	5	15
4034200002001	20x1/2"	16	37	20x2,0	1/2" <sup>(1)</sup>	5	15
4034200003001	20x3/4"	19	37,5	20x2,0	3/4" <sup>(1)</sup>	5	10

<sup>(1)</sup> Filettatura secondo ISO 7/1, EN 10226-1

## CODE 4035



Raccordo murale doppio



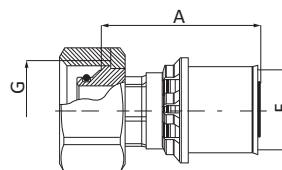
CODE	DIM [mmxin.]	A [mm]	B [mm]	C [mm]	D [mm]	E [mm]	G [in.]	BAG [UMV]	BOX
4035160002001	16x1/2"	16x2,0	55	27	23	37	1/2" <sup>(1)</sup>	2	8
4035200002001	20x1/2"	20x2,0	57	27	24	37	1/2" <sup>(1)</sup>	2	8

<sup>(1)</sup> Filettatura secondo ISO 7/1, EN 10226-1

## CODE 4022 - EUROKONO



Raccordo diritto con dado girevole

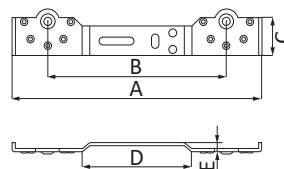


CODE	DIM [mmxin.]	A [mm]	F [mm]	G [in.]	BAG [UMV]	BOX
4022160003001	16x3/4"	45	16x2,0	3/4"	5	40
4022200003001	20x3/4"	46	20x2,0	3/4"	5	30



## CODE 4017

Dima di fissaggio semplice

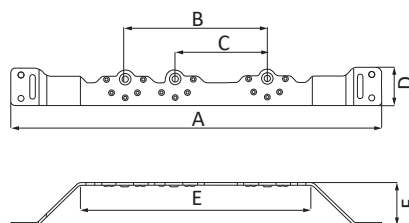


CODE	A [mm]	B [mm]	C [mm]	D [mm]	E [mm]
401700000001	213	153	31,5	95	7,5



## CODE 4018

Dima di fissaggio angolata multipla

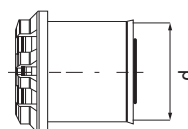


CODE	A [mm]	B [mm]	C [mm]	D [mm]	E [mm]	F [mm]
401800000001	398	153	100	40	250	45

**CODE 4021**



Boccole di ricambio per DeltaPress

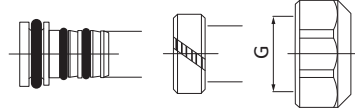


CODE	DIM d [mm]	BAG [UMV]
4021160000001	16	5
4021180000001	18	5
4021200000001	20	5
4021260000001	26	5
4021320000001	32	5
4021400000001	40	5
4021500000001	50	5
4021630000001	63	5

**CODE 4097**



Raccordo con calotta per tubo multistrato (PE-X/Al/PE-X e PE-RT/Al/PE-RT)

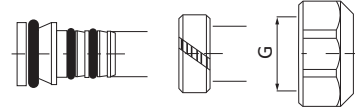


CODE	DIM [mm]	G [in.]	BAG [UMV]	PACK
4097162002001	16x2,0	1/2"	1	50

**CODE 60010234 - EUROKONO**



Raccordo con calotta per tubo multistrato (PE-X/Al/PE-X e PE-RT/Al/PE-RT) - EUROKONO

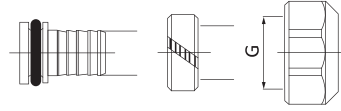


CODE	DIM [mm]	G [in.]	BAG [UMV]	PACK
6001023402001	14x2,0 EK	3/4"	2	-
6001023403001	16x2,0 EK	3/4"	2	40
6001023406001	18x2,0 EK	3/4"	2	-
6001023407001	20x2,0 EK	3/4"	2	40

## CODE 5039



Raccordo con calotta per tubo di polietilene (PE-X e PE-RT)

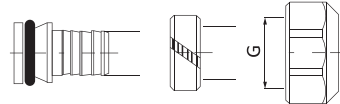


CODE	DIM [mm]	G [in.]	BAG [UMV]	PACK
5039162002001	16x2,0	1/2"	2	50

## CODE 60010233 - EUROKONO

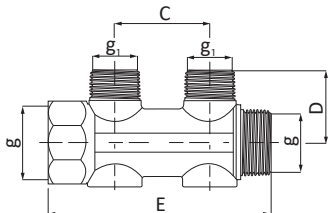


Raccordo con calotta per tubo di polietilene (PE-X e PE-RT) - EUROKONO



CODE	DIM [mm]	G [in.]	BAG [UMV]	PACK
6001023302001	12x2,0 EK	3/4"	2	-
6001023304001	16x2,0 EK	3/4"	2	40
6001023305001	17x2,0 EK	3/4"	2	40
6001023306001	18x2,0 EK	3/4"	2	40
6001023307001	20x2,0 EK	3/4"	2	-

## CODE 4099



Collettore di distribuzione semplice a due derivazioni

CODE	DIM gxg <sub>1</sub> [in.]	C [mm]	D [mm]	E [mm]	PACK
4099020203001	3/4"x2x1/2"	40	27	94	1
4099020204001	1"x2x1/2"	40	32	100	1

Fino ad esaurimento scorte



Collettore di distribuzione semplice a tre derivazioni

CODE	DIM gxg <sub>1</sub> [in.]	C [mm]	D [mm]	E [mm]	PACK
4099030203001	3/4"x3x1/2"	40	27	134	1
4099030204001	1"x3x1/2"	40	32	140	1

Fino ad esaurimento scorte

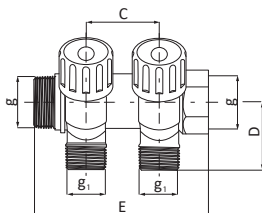
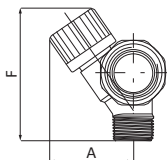


Collettore di distribuzione semplice a quattro derivazioni

CODE	DIM gxg <sub>1</sub> [in.]	C [mm]	D [mm]	E [mm]	PACK
4099040203001	3/4"x4x1/2"	40	27	174	1
4099040204001	1"x4x1/2"	40	32	180	1

Fino ad esaurimento scorte

## CODE 4098



Collettore con valvole di regolazione a due derivazioni

CODE	DIM gxg <sub>1</sub> [in.]	C [mm]	D [mm]	E [mm]	F [mm]	A [mm]	PACK [UMV]
4098020203001	3/4"x2x1/2"	35	36	87	70	41	8
4098020204001	1"x2x1/2"	35	37	90	73	39	6

### EUROKONO

CODE	DIM gxg <sub>1</sub> [in.]	C [mm]	D [mm]	E [mm]	F [mm]	A [mm]	PACK [UMV]
4098020004001	1"x2x3/4"	35	40	96	70	36	1



Collettore con valvole di regolazione a tre derivazioni

CODE	DIM gxg <sub>1</sub> [in.]	C [mm]	D [mm]	E [mm]	F [mm]	A [mm]	PACK [UMV]
4098030203001	3/4"x3x1/2"	35	36	122	70	41	6
4098030204001	1"x3x1/2"	35	33	126	72	40	1

### EUROKONO

CODE	DIM gxg <sub>1</sub> [in.]	C [mm]	D [mm]	E [mm]	F [mm]	A [mm]	PACK [UMV]
4098030004001	1"x3x3/4"	40	35	137	73	45	1



Collettore con valvole di regolazione a quattro derivazioni

CODE	DIM gxg <sub>1</sub> [in.]	C [mm]	D [mm]	E [mm]	F [mm]	A [mm]	PACK [UMV]
4098040203001	3/4"x4x1/2"	35	36	157	70	41	4
4098040204001	1"x4x1/2"	35	36	161	72	40	4

### EUROKONO

CODE	DIM gxg <sub>1</sub> [in.]	C [mm]	D [mm]	E [mm]	F [mm]	A [mm]	PACK [UMV]
4098040004001	1"x4x3/4"	35	40	176	70	36	1

### CODE 4101



Manicotto



CODE	DIM [mm]	BAG [UMV]	BOX
4101160000001	16x16	5	40
4101200000001	20x20	5	40
4101260000001	26x26	5	20
4101320000001	32x32	5	15

### CODE 4102



Manicotto di riduzione



CODE	DIM [mm]	BAG [UMV]	BOX
4102201600001	20x16	5	40
4102261600001	26x16	5	30
4102262000001	26x20	5	20
4102322000001	32x20	5	15
4102322600001	32x26	5	15

### CODE 4103



Raccordo maschio



CODE	DIM [mmxin.]	BAG [UMV]	BOX
4103160002001	16x1/2"	5	40
4103160003001	16x3/4"	5	30
4103200002001	20x1/2"	5	40
4103200003001	20x3/4"	5	30
4103260003001	26x3/4"	5	30
4103260004001	26x1"	5	20
4103320004001	32x1"	5	20

## CODE 4104



Raccordo femmina



CODE	DIM [mmxin.]	BAG [UMV]	BOX
4104160002001	16x1/2"	5	40
4104160003001	16x3/4"	5	30
4104200002001	20x1/2"	5	40
4104200003001	20x3/4"	5	30
4104260003001	26x3/4"	5	20
4104260004001	26x1"	5	15
4104320004001	32x1"	5	15

## CODE 4105



Ti a 90°



CODE	DIM [mm]	BAG [UMV]	BOX
4105160000001	16x16x16	2	20
4105200000001	20x20x20	2	16
4105260000001	26x26x26	2	10
4105320000001	32x32x32	2	8

## CODE 4106



Gomito a 90°



CODE	DIM [mm]	BAG [UMV]	BOX
4106160000001	16x16	5	30
4106200000001	20x20	5	30
4106260000001	26x26	5	15
4106320000001	32x32	5	10

## CODE 4107



Ti a 90° con derivazione femmina



CODE	DIM [mmxin.]	BAG [UMV]	BOX
4107160002001	16x16x1/2"	2	20
4107200002001	20x20x1/2"	2	16
4107200003001	20x20x3/4"	2	16
4107260002001	26x26x1/2"	2	12
4107260003001	26x26x3/4"	2	10
4107320004001	32x32x1"	2	10

## CODE 4108



Gomito a 90° con derivazione maschio



CODE	DIM [mmxin.]	BAG [UMV]	BOX
4108160002001	16x1/2"	5	40
4108200002001	20x1/2"	5	30
4108200003001	20x3/4"	5	20
4108260003001	26x3/4"	5	20
4108320004001	32x1"	5	10

## CODE 4109



Gomito a 90° con derivazione femmina



CODE	DIM [mmxin.]	BAG [UMV]	BOX
4109160002001	16x1/2"	5	30
4109200002001	20x1/2"	5	30
4109200003001	20x3/4"	5	25
4109260003001	26x3/4"	5	20
4109260004001	26x1"	5	10
4109320004001	32x1"	5	10

## CODE 4110



Ti a 90° con derivazione maschio



CODE	DIM [mmxin.]	BAG [UMV]	BOX
4110160002001	16x16x1/2"	2	20
4110200002001	20x20x1/2"	2	16
4110200003001	20x20x3/4"	2	16
4110260003001	26x26x3/4"	2	10

## CODE 4113



Ti a 90° ridotto



CODE	DIM [mm]	BAG [UMV]	BOX
4113162016001	16x20x16	2	16
4113201616001	20x16x16	2	16
4113201620001	20x16x20	2	16
4113202016001	20x20x16	2	16
4113202620001	20x26x20	2	12
4113261620001	26x16x20	2	12
4113261626001	26x16x26	2	12
4113262020001	26x20x20	2	12
4113262026001	26x20x26	2	12
4113262616001	26x26x16	2	12
4113262620001	26x26x20	2	12
4113263226001	26x32x26	2	8
4113321632001	32x16x32	2	8
4113322020001	32x20x20	2	8
4113322026001	32x20x26	2	8
4113322032001	32x20x32	2	8
4113322626001	32x26x26	2	8
4113322632001	32x26x32	2	8
4113323220001	32x32x20	2	8

## CODE 4114



Raccordo diritto femmina con dado girevole (tenuta piana)



CODE	DIM [mmxin.]	BAG [UMV]	BOX
4114160003001	16x3/4"	5	40
4114200003001	20x3/4"	5	40
4114260003001	26x3/4"	5	30
4114260004001	26x1"	5	25

## CODE 4134



Raccordo murale a gomito



CODE	DIM [mmxin.]	BAG [UMV]	BOX
4134160002001	16x1/2"	5	15
4134200002001	20x1/2"	5	15
4134200003001	20x3/4"	5	10
4134260003001	26x3/4"	5	10





Attrezzature



**CODE 5040**



Pressatrice elettro-idraulica completa di ganasce TH 16-20-26 e valigetta in plastica



CODE
5040000001001

**CODE 5041**



Pressatrice elettro-idraulica a batteria completa di ganasce TH 16-20-26 e valigetta in plastica



CODE
5041000001001

**CODE 5042**



Batteria di ricambio 18v per pressatrice a batteria



CODE
5042000001001

**CODE 5043**



Carica batteria 18v per pressatrice a batteria



CODE
5043000001001

## CODE 5044



Ganasce TH per pressatrici elettriche e a batteria



CODE	DIM	PACK
5044016000001	16	1
5044020000001	20	1
5044026000001	26	1
5044032000001	32	1
5044040000001	40	1
5044050000001	50	1
5044063000001	63	1

## CODE 5047



Pressatrice manuale con valigetta in plastica completa di ganasce TH 16-20



CODE
5047000000001

## CODE 5052



Adattatore TH per pressatrice manuale



CODE	DIM	PACK
5052016000001	16	1
5052020000001	20	1

## CODE 5051



Calibratore/svasatore



CODE	DIM
5051001632001	Ø 16-20-25-26-32
5051405063001	Ø 40-50-63

## CODE 5048



Tagliatubi



CODE	DIM
5048000000001	Ø 10÷32
5048000001001	Ø 32÷63

*New*

## CODE 5049



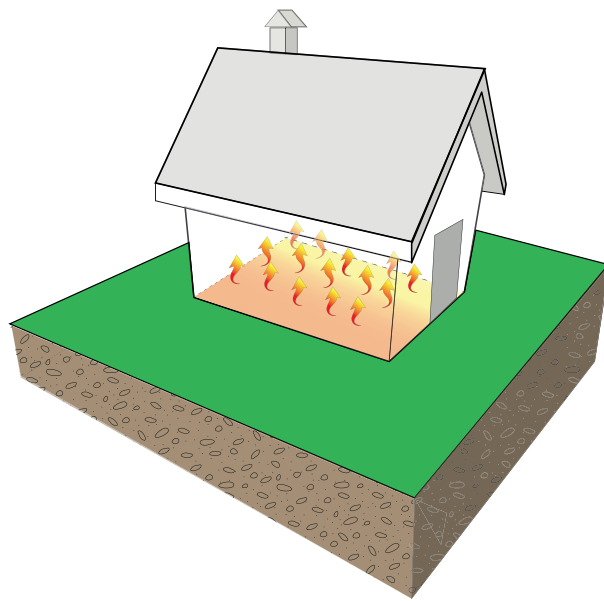
Rondella di ricambio per tagliatubi



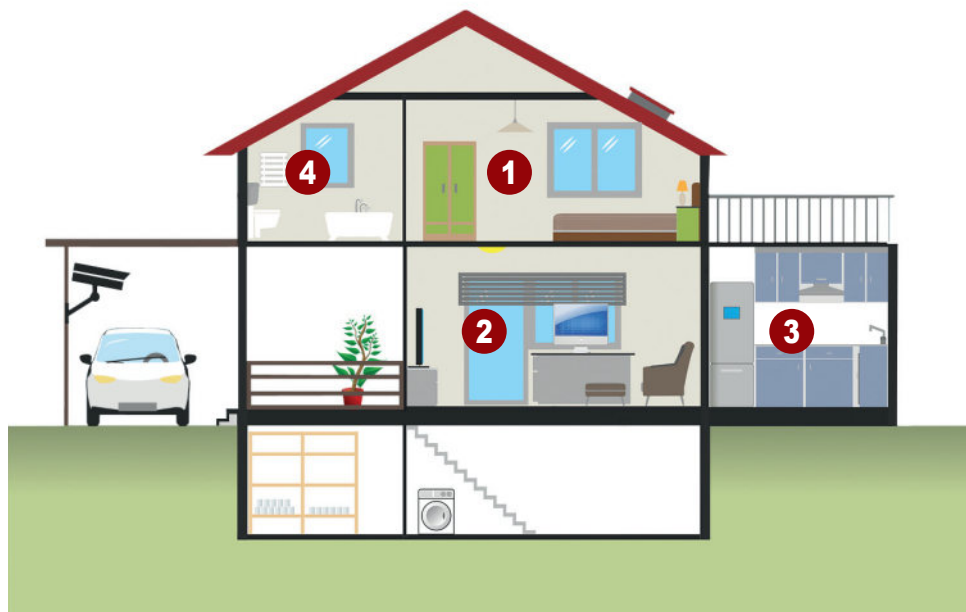
CODE	KIT
5049000000001	5



Impianti radianti



## COME SCEGLIERE IL PANNELLO IDEALE



COSA C'È SOTTO	RESISTENZA TERMICA MINIMA	CLIMA STRONG EPS 150	CLIMA EASY EPS 150	CLIMA LUX EPS 150	CLIMA FAST EPS 150
<b>1</b> Locali riscaldati	0,75 m <sup>2</sup> K/W	49 mm (26 base + 23 bugna)	51 mm (26 base + 25 bugna)	30* mm	30* mm
<b>2</b> <b>3</b> Locali freddi o terreno	1,25 m <sup>2</sup> K/W	66 mm (43 base + 23 bugna)	68 mm (43 base + 25 bugna)	43* mm	44* mm
<b>4</b> T <sub>est</sub> > 0°C	1,25 m <sup>2</sup> K/W	66 mm (43 base + 23 bugna)	68 mm (43 base + 25 bugna)	43* mm	44* mm
<b>4</b> -5°C < T <sub>est</sub> < 0°C	1,50 m <sup>2</sup> K/W	-	-	-	-
<b>4</b> -15°C < T <sub>est</sub> < -5°C	2,00 m <sup>2</sup> K/W	-	-	-	-

### SPESSORI INDICATI SECONDO NORMA UNI EN1264-4

\* Su richiesta

Запитуйте продукцію в магазинах Півдьюма | [www.pivduyma.ua](http://www.pivduyma.ua)

**CODE 60010101**



**CLIMA STRONG**

Pannello isolante EPS rivestito con film rigido nero HIPS, passo 5 cm



TUBO DIAM. 16-17-18

CODE	DIM [mm]	DIM UTILI [mm]	SUP UTILE [m <sup>2</sup> ]	PACK [UMV] [m <sup>2</sup> ]	RESISTENZA TERMICA [m <sup>2</sup> K/W]
6001010101001	h. 10/33 - EPS 200	1400x800	1,12	15,68	0,30
6001010102001	h. 20/43 - EPS 150	1400x800	1,12	11,20	0,55
6001010106001	h. 26/49 - EPS 150	1400x800	1,12	8,96	0,75 <i>New</i>
6001010103001•	h. 30/53 - EPS 150	1400x800	1,12	8,96	0,85
6001010104001•	h. 40/63 - EPS 150	1400x800	1,12	6,72	1,15
6001010107001	h. 43/66 - EPS 150	1400x800	1,12	6,72	1,25 <i>New</i>

• Fino ad esaurimento scorte

**CODE 60010103**



**CLIMA EASY**

Pannello isolante rivestito con film HIPS, passo 5 cm



TUBO DIAM. 16-17-18-20

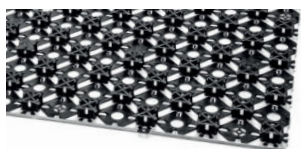
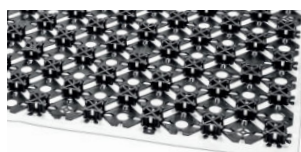
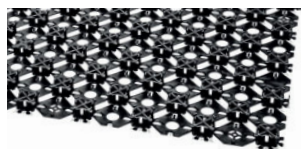
CODE	DIM [mm]	DIM UTILI [mm]	SUP UTILE [m <sup>2</sup> ]	PACK [UMV] [m <sup>2</sup> ]	RESISTENZA TERMICA [m <sup>2</sup> K/W]
6001010305001	h. 20/45 - EPS 150	1200x700	0,84	11,76	0,55 <i>New</i>
6001010301001•	h. 20/45 - EPS 200	1200x700	0,84	11,76	0,60
6001010306001	h. 26/51 - EPS 150	1200x700	0,84	10,08	0,75 <i>New</i>
6001010302001•	h. 30/55 - EPS 200	1200x700	0,84	9,24	0,90
6001010303001•	h. 40/65 - EPS 200	1200x700	0,84	8,40	1,20
6001010308001	h. 43/68 - EPS 150	1200x700	0,84	6,72	1,25 <i>New</i>

• Fino ad esaurimento scorte

## CODE 60010112



Pannello preformato per pavimento radiante a basso spessore



CODE	DESCRIZIONE	DIM [mm]	DIM UTILI [mm]	PACK [UMV] [m <sup>2</sup> ]
6001011201001	Pannello preformato	h. 18,2	1200x800	19,20
6001011202001	Pannello preformato adesivizzato	h. 18,2	1200x800	19,20
6001011203001	Pannello preformato con 5 mm EPS 200	h. 5/23,2	1200x800	13,44

## CODE 60010104



CLIMA FAST

Pannello isolante liscio EPS 150



TUBO DIAM. 16-17-18-20

CODE	DIM [mm]	DIM UTILI [mm]	SUP UTILE [m <sup>2</sup> ]	PACK [UMV] [m <sup>2</sup> ]	RESISTENZA TERMICA [m <sup>2</sup> K/W]
6001010401001*	h. 30	2000x1000	2,00	40,00	0,85
6001010403001*	h. 44	2000x1000	2,00	20,00	1,25

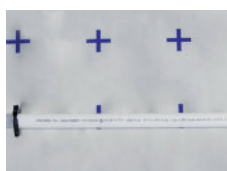
\* Disponibile solo su richiesta

Now

## CODE 60010105



Foglio PE stampato per CLIMA FAST



CODE	DIM [m]	SUP UTILE [m <sup>2</sup> ]	PACK [UMV] [m <sup>2</sup> ]
6001010501001	100x1	100,00	100,00

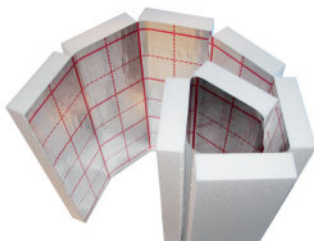
Запитуйте продукцію в магазинах Півдьюйма | [www.pivduyma.ua](http://www.pivduyma.ua)

## CODE 60010106



### CLIMA LUX

Pannello isolante liscio in rotolo EPS 150, con rivestimento alluminato



TUBO DIAM. 16-17-18-20

CODE	DIM [mm]	DIM UTILI [mm]	SUP UTILE [m <sup>2</sup> ]	PACK [UMV] [m <sup>2</sup> ]	RESISTENZA TERMICA [m <sup>2</sup> K/W]
6001010601001*	h. 20	12000x1000	12,00	12,00	0,55
6001010605001*	h. 26	10000x1000	10,00	10,00	0,75
6001010602001*	h. 30	8000x1000	8,00	8,00	0,85

*New*

\* Disponibile solo su richiesta

## CODE 60010107



### CLIMA LUX LIBRO

Pannello isolante liscio a libro EPS 150, con rivestimento alluminato



TUBO DIAM. 16-17-18-20

CODE	DIM [mm]	DIM UTILI [mm]	SUP UTILE [m <sup>2</sup> ]	PACK [UMV] [m <sup>2</sup> ]	RESISTENZA TERMICA [m <sup>2</sup> K/W]
6001010703001*	h. 26	2400x1000	2,40	14,40	0,75
6001010704001*	h. 30	2400x1000	2,40	12,00	0,85
6001010705001*	h. 43	2400x1000	2,40	9,60	1,25

*New*

*New*

*New*

\* Disponibile solo su richiesta

## CODE 2136 - TRITERM



Tubo PE-X 3 strati, rosso



CODE	d <sub>e</sub> [mm]	e [mm]	d <sub>i</sub> [mm]	F [m]	PALLET [UMV]			BOX
					n°	m	LxWxH	
2136001615200*	16	1,5	13,0	R200	9	1800	75x75x215	L
2136001620100				R100	16	1600	75x75x220	C
2136001620200				R200	9	1800	75x75x215	L
2136001620240				R240	7	1680	75x75x195	B
2136001620300				R300	7	2100	75x75x195	B
2136001620500				R500	6	3000	120x100x210	N
2136001620600	R600	6	3600	120x100x210	N			
2136001720300	17	2,0	13,0	R300	9	2700	120x100x195	D
2136001720600				R600	6	3600	120x100x210	N
2136001820200	18	2,0	14,0	R200	13	2600	120x100x205	H
2136001820240				R240	13	3120	120x100x205	H
2136001820480				R480	6	2880	120x100x210	N
2136001820600				R600	5	3000	120x100x225	Film
2136002019200*				20	1,9	16,2	R200	13
2136002020100	20	2,0	16,0	R100	11	1100	75x75x205	A
2136002020200				R200	13	2600	120x100x205	H
2136002020300				R300	8	2400	120x100x225	Film
2136002523050				25	2,3	20,4	R50	9

\* Produzione solo per lotti minimi da concordare con l'ufficio commerciale

## CODE 289620 - MULTIPERT PLUS



Tubo PE-RT 5 strati, rosso



CODE	d <sub>e</sub> [mm]	e [mm]	d <sub>i</sub> [mm]	F [m]	PALLET [UMV]			BOX
					n°	m	LxWxH	
2896201620200				R200	9	1800	75x75x215	L
2896201620240*				R240	7	1680	75x75x195	B
2896201620300				R300	7	2100	75x75x195	B
2896201620400*	16	2,0	12,0	R400	9	3600	120x100x195	D
2896201620500				R500	6	3000	120x100x210	N
2896201620600				R600	6	3600	120x100x210	N
2896201720300	17	2,0	13,0	R300	9	2700	120x100x195	D
2896201720600				R600	6	3600	120x100x210	N
2896201820600	18	2,0	14,0	R600	6	3600	120x100x210	Film
2896202020200*				R200	7	1400	75x75x210	Film
2896202020300	20	2,0	16,0	R300	8	2400	120x100x225	Film
2896202020600				R600	5	3000	100x120x210	Film <i>New</i>

\* Produzione solo per lotti minimi da concordare con l'ufficio commerciale

## CODE 2400 - DELTALL



Tubo PE-X/Al/PE-X per uso sanitario e riscaldamento fornito in rotoli



CODE	d <sub>e</sub> [mm]	e [mm]	d <sub>i</sub> [mm]	F [m]	PALLET [UMV]		
					n°	m	LxWxH
2400001620500	16	2,0	12	R500	6	3000	90x90x205

## CODE 2410 - FLEXALL



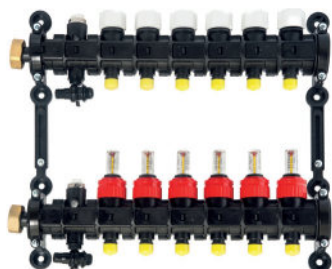
Tubo PE-RT/Al/PE-RT per uso sanitario e riscaldamento fornito in rotoli



CODE	d <sub>e</sub> [mm]	e [mm]	d <sub>i</sub> [mm]	F [m]	PALLET [UMV]		
					n°	m	LxWxH
2410001620500	16	2,0	12	R500	6	3000	90x90x205

**CODE 60010201**

COMBI BLOCK DN32



CODE	N° ANELLI - N° RINGS	PACK
6001020102001	2+2	1
6001020104001	4+4	1
6001020106001	6+6	1

**Fino ad esaurimento scorte****Caratteristiche tecniche**

Struttura esterna: tecnopolimero con ottime resistenze alla temperatura (max 90°C in continuo)

e alla pressione (valore di scoppio a temperatura ambiente di oltre 30 bar).

Parti trasparenti: PA 12 non caricato per avere ottime resistenze nel tempo.

Parti interne: PA 66 30% fv.

**CODE 60010209 - EUROKONO**

Adattatore EUROKONO



CODE	DIM [in.]	PACK [UMV]
6001020901001	M 3/4"	2

Fino ad esaurimento scorte

**CODE 60010208**

Giunto a pulsante



CODE	DIM	PACK
6001020803001	per DeltAll 16x2 cod. 2400001620	1
6001020804001	per Pe-X 17x2 cod. 2130001720	1
6001020806001	per Pe-X 20x2 cod. 2130002020	1
6001020808001	Cieco - End cap	1

Fino ad esaurimento scorte

**CODE 60010203**

Modulo accessori



CODE	DESCRIZIONE	PACK
6001020301001	Modulo completo di valvola di sfiato, termometro e sistema di carico/scarico	1

Fino ad esaurimento scorte

## CODE 60010221



Collettore COMBI INOX 1" con SFIATO MANUALE



**BiM**  
AVAILABLE

CODE	N° ANELLI	PACK
6001022102001	2+2	1
6001022103001	3+3	1
6001022104001	4+4	1
6001022105001	5+5	1
6001022106001	6+6	1
6001022107001	7+7	1
6001022108001	8+8	1
6001022109001	9+9	1
6001022110001	10+10	1
6001022111001	11+11	1
6001022112001	12+12	1

**Caratteristiche tecniche:** pressione max d'esercizio: 6 bar; campo di temperatura: 0÷70°C.

Collettore premontato in acciaio inox composto da: 1 collettore di mandata completo di valvole e flussimetri;

1 collettore di ritorno completo di valvole di intercettazione predisposte per comando elettrotermico; 2 zanche di sostegno.



Kit manuale composto da: 2 tappi,  
2 rubinetti orientabili di carico/scarico,  
2 valvole manuali

## CODE 60010254



Collettore COMBI INOX 1" con SFIATO AUTOMATICO



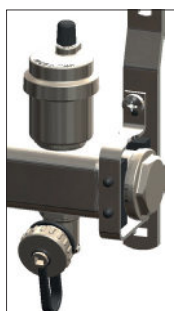
\* Per quantitativi minimi

CODE	N° ANELLI	PACK
6001025402001*	2+2	1
6001025403001*	3+3	1
6001025404001*	4+4	1
6001025405001*	5+5	1
6001025406001*	6+6	1
6001025407001*	7+7	1
6001025408001*	8+8	1
6001025409001*	9+9	1
6001025410001*	10+10	1
6001025411001*	11+11	1
6001025412001*	12+12	1

**Caratteristiche tecniche:** pressione max d'esercizio: 6 bar; campo di temperatura: 0÷70°C.

Collettore premontato in acciaio inox composto da: 1 collettore di mandata completo di valvole e flussimetri;

1 collettore di ritorno completo di valvole di intercettazione predisposte per comando elettrotermico; 2 zanche di sostegno.



Kit automatico composto da: 2 tappi,  
2 rubinetti orientabili di carico/scarico,  
2 valvole automatiche

**CODE 60010244**



Regolatore e misuratore di portata

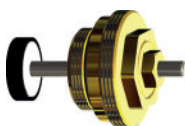


CODE	DESCRIZIONE	PACK
6001024402001	Portata 0÷5 l/min	1

**CODE 60010255**



Vitone detentore



CODE	PACK
6001025502001	1

### CODE 6001021610



Gruppo di regolazione



CODE	DESCRIZIONE	PACK
6001021610001	Attacchi 1" Regolazione termostatica da 20 a 70 °C Circolatore a velocità variabile	1

### CODE 6001021611



By-pass per circuito primario 1"



CODE	DESCRIZIONE	PACK
6001021611001	Stacchi alta temperatura 3/4"	1

### CODE 6001021612 - 6001021613



Collettore alta temperatura



CODE	DIM	PACK
6001021612001	2+2	1
6001021613001	3+3	1

### CODE 6001021620



Gruppo BY-PASS per circuito primario da 1" con valvola manometrica differenziale regolabile da 10 a 30 kPa

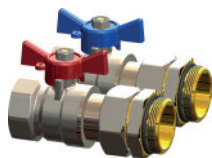


CODE	PACK
6001021620001	1

## CODE 60010227



Coppia di valvole a sfera con dado girevole

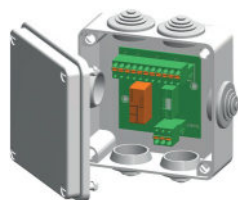


CODE	DIM	PACK
6001022702001	Attacco 1"	1

## CODE 60010256



Logica controllo circolatore

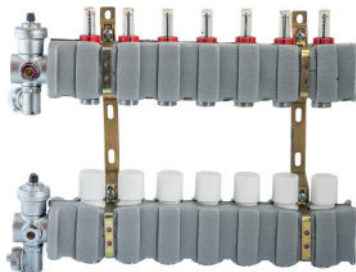


CODE	DESCRIZIONE	PACK
6001025601001	Alimentazione 230 V AC Ingresso per consenso termostato ambiente	1



## CODE 60010222

COMBI COLD ISOLATO 1" 1/4



CODE	N° ANELLI	PACK
6001022203001	3+3	1
6001022204001	4+4	1
6001022205001	5+5	1
6001022206001	6+6	1
6001022207001	7+7	1
6001022208001	8+8	1
6001022209001	9+9	1
6001022211001	11+11	1
6001022212001	12+12	1

**Fino ad esaurimento scorte**

### Caratteristiche tecniche

Pressione massima d'esercizio: 10 bar. Campo di temperatura: 0÷80°C.

Collettore premontato per impianti di riscaldamento e raffrescamento composto da: 1 collettore di mandata isolato completo di valvole e flussimetri; 1 collettore di ritorno completo di valvole di intercettazione predisposte per comando elettrotermico; 2 zanche.

**CODE 60010227**



Valvola a sfera dritta maschio-femmina completa di bocchettone a tenuta morbida, manovra a farfalla (rossa)



CODE	DIM [in.]	PACK [UMV]
6001022701001	1"	10

**CODE 60010228**



Valvola a sfera a squadra maschio-femmina completa di bocchettone semplice, manovra a farfalla (rossa)

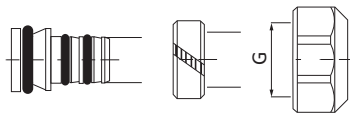


CODE	DIM [in.]	PACK [UMV]
6001022801001	1"	10

**CODE 60010234 - EUROKONO**



Raccordo con calotta per tubo multistrato (PE-X/Al/PE-X e PE-RT/Al/PE-RT) EUROKONO

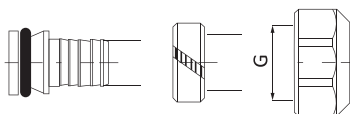


CODE	DIM [mm]	G [in.]	BAG [UMV]	PACK
6001023402001	14x2,0 EK	3/4"	2	-
6001023403001	16x2,0 EK	3/4"	2	40
6001023406001	18x2,0 EK	3/4"	2	-
6001023407001	20x2,0 EK	3/4"	2	40

**CODE 60010233 - EUROKONO**



Raccordo con calotta per tubo di polietilene (PE-X e PE-RT) EUROKONO

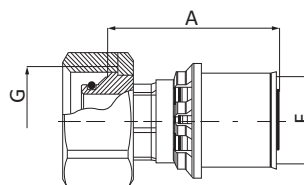
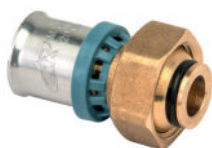


CODE	DIM [mm]	G [in.]	BAG [UMV]	PACK
6001023302001	12x2,0 EK	3/4"	2	-
6001023304001	16x2,0 EK	3/4"	2	40
6001023305001	17x2,0 EK	3/4"	2	40
6001023306001	18x2,0 EK	3/4"	2	40
6001023307001	20x2,0 EK	3/4"	2	-

**CODE 4022 - EUROKONO**



Raccordo diritto con dado girevole



CODE	DIM [mmxin.]	A [mm]	F [mm]	G [in.]	BAG [UMV]	BOX
4022160003001	16x3/4"	45	16x2,0	3/4"	5	40
4022200003001	20x3/4"	46	20x2,0	3/4"	5	30

**CODE 60010231**



Cassetta metallica per collettori ad incasso con portello h. 450 mm



CODE	DIM CASSETTA			PACK
	LARGHEZZA [mm]	ALTEZZA [mm]	PROFONDITÀ [mm]	
6001023102001	500	630 - 810	80/150	1
6001023103001	600	630 - 810	80/150	1
6001023110001	700	630 - 810	80/150	1
6001023104001	850	630 - 810	80/150	1
6001023105001	500	630 - 810	110/150	1
6001023106001	600	630 - 810	110/150	1
6001023111001	700	630 - 810	110/150	1
6001023107001	850	630 - 810	110/150	1
6001023108001	1000	630 - 810	110/150	1
6001023109001	1200	630 - 810	110/150	1

**CODE 60010232**



Cassetta metallica per collettori ad incasso con portello h. 600 mm



CODE	DIM CASSETTA			PACK
	LARGHEZZA [mm]	ALTEZZA [mm]	PROFONDITÀ [mm]	
6001023201001*	850	700 - 880	110/150	1
6001023202001*	1000	700 - 880	110/150	1
6001023203001*	1200	700 - 880	110/150	1

\* Disponibile solo su richiesta

**CODE 60010305**



Comando elettrotermico 230 V con contatto ausiliario



CODE	DIM [mm]	PACK
6001030501001	44x52x60	1



### CODE 60010311



Centralina digitale climatica per sistema bus in azione riscaldamento e raffrescamento fornita completa di globosonda PTC da esterno e n°1 sonda PTC di mandata.



CODE	DESCRIZIONE
6001031101001	Alimentazione 230 V AC

### CODE 60010314



Termoigrostatato a parete



CODE
6001031401001

Fino ad esaurimento scorte

**CODE 60010401****CLIMA DRY**

Deumidificatore autonomo versione incasso a parete



CODE	DESCRIZIONE	DIM [mm]
6001040101001*	Clima Dry 25, aria neutra	480x220x665
6001040102001*	Clima Dry 25 IF, integrazione frigo	480x220x665

	PORTATA ARIA	CAPACITÀ DEUMIDIFICAZIONE
CD 25/CD 25 IF	250 m <sup>3</sup> /h	20,1/24h

\* Disponibile solo su richiesta

**CODE 60010402****CLIMA DRY AC**

Deumidificatore autonomo versione a soffitto



CODE	DESCRIZIONE	DIM [mm]
6001040201001*	Clima Dry AC 25, aria neutra	530x600x242
6001040203001*	Clima Dry AC 25 IF, integrazione frigo	530x600x242
6001040204001*	Clima Dry AC 50 IF, integrazione frigo	760x650x350

	PORTATA ARIA	CAPACITÀ DEUMIDIFICAZIONE
AC 25/AC 25 IF	250 m <sup>3</sup> /h	20,1/24h
AC 50/AC 50 IF	600 m <sup>3</sup> /h	48,5/24h

\* Disponibile solo su richiesta

## CODE 60010403



Pannello frontale per Clima Dry 25 e Clima Dry 25 IF



CODE	DESCRIZIONE
6001040301001*	Pannello frontale in legno laccato, con griglia di mandata e ripresa

\* Disponibile solo su richiesta

## CODE 60010404



Controcassa solo per deumidificatore CLIMA DRY 25 e CLIMA DRY 25 IF



CODE
6001040401001*

\* Disponibile solo su richiesta

## CODE 60010405



Igrostato meccanico remoto  
(Per Code 60010401 - 60010402)



CODE	DESCRIZIONE
6001040501001*	per Clima Dry AC 25 e Clima Dry AC 25 IF

\* Disponibile solo su richiesta

**CODE 60010501**

Curva guidatubo



CODE	DIM	PACK [UMV]
6001050101001	per tubo Ø 10÷14	50
6001050102001	per tubo Ø 16÷18	50
6001050103001	per tubo Ø 20	50
6001050104001	per tubo Ø 25	25

**CODE 60010502**

Clips jolly manuale



CODE	DIM	PACK [UMV]
6001050201001	per tubo Ø 16÷20	200

**CODE 60010503**

Clips per apparecchio fissatubo



CODE	DIM	PACK [UMV]
6001050301001	per tubo Ø 12	600
6001050302001	per tubo Ø 16÷20	900

**CODE 60010504**

Apparecchio fissatubi R1PP



CODE	DIM	PACK
6001050401001	per tubo Ø 10÷14	1
6001050402001	per tubo Ø 16÷20	1

## CODE 60010505



Clips a ponte per pannello sagomato



CODE	DIM	PACK [UMV]
6001050501001	h. 28 - interasse 75	100

## CODE 60010508



Barra fissatubo



CODE	DIM	PACK [UMV]
6001050802001	per tubo $\varnothing$ 17÷25	1,00

## CODE 60010512



Sbobinatore ragno smontabile per rotoli fino a 600 m



CODE
6001051201001

## CODE 60010513



Rete metallica elettrosaldata



CODE	DIM [mm]	SPESSORE FILO [mm]	PACK [UMV]
6001051303001*	2000 x 1000 maglia 50x50	1,6	2,00

Note

\* Disponibile solo su richiesta

## CODE 60010514



Liquido fluidificante per massetto



CODE	QUANTITÀ	PACK
6001051401001	10 kg - 8,5 l	1

## CODE 60010516



Fascia perimetrale adesiva con bandella in nylon



CODE	DIM [mm]	PACK [UMV]
6001051601001	h. 150 - spessore 8	50,00



### Sistema UNIPEX

Gli impianti a parete, per la loro conformazione, devono essere progettati tenendo conto degli elementi strutturali e degli elementi d'arredo di un'abitazione. Per questo motivo, la società UNIDELTA preferisce fornire preventivi solamente dopo aver eseguito uno studio preliminare dell'impianto.



Di seguito, indichiamo i principali componenti presenti nel nostro listino per realizzare un impianto a parete.

## CODE 60010501



Curva guidatubo



CODE	DIM	PACK [UMV]
6001050101001	per tubo Ø 10÷14	50

## CODE 2400 - DELTALL



Tubo PE-X/Al/PE-X per uso sanitario e riscaldamento fornito in rotoli



CODE	d <sub>e</sub> [mm]	e [mm]	d <sub>i</sub> [mm]	F [m]	PALLET [UMV]		
					n°	m	LxWxH
2400001420100*	14	2,0	10	R100	21	2100	75x75x220

\* Produzione solo per lotti minimi da concordare con l'ufficio commerciale

## CODE 60010508



Barra fissatubo



CODE	DIM	PACK [UMV]
6001050801001	per tubo Ø 10÷12	0,90





# ELENCO CODICI

Code	Descrizione	Page	Code	Descrizione	Page
1001016000001	MANICOTTO 16X16	23	1003064005001	RACCORDO MASCHIO 63X1"1/4	27
1001020000001	MANICOTTO 20X20	23	1003064006001	RACCORDO MASCHIO 63X1"1/2	27
1001025000001	MANICOTTO 25X25	23	1003064007001	RACCORDO MASCHIO 63X2"	27
1001027000001	MANICOTTO 27X27	23	1003064008001	RACCORDO MASCHIO 63X2"1/2	27
1001032000001	MANICOTTO 32X32	23	1003076007001	RACCORDO MASCHIO 75X2"	27
1001040000001	MANICOTTO 40X40	23	1003076008001	RACCORDO MASCHIO 75X2"1/2	27
1001051000001	MANICOTTO 50X50	23	1003076009001	RACCORDO MASCHIO 75X3"	27
1001064000001	MANICOTTO 63X63	23	1003091007001	RACCORDO MASCHIO 90X2"	27
1001076000001	MANICOTTO 75X75	23	1003091008001	RACCORDO MASCHIO 90X2"1/2	27
1001091000001	MANICOTTO 90X90	23	1003091009001	RACCORDO MASCHIO 90X3"	27
1001111000001	MANICOTTO 110X110	23	1003091010001	RACCORDO MASCHIO 90X4"	27
1002020016001	MANICOTTO DI RIDUZIONE 20X16	24	1003111007001	RACCORDO MASCHIO 110X2"	27
1002025020001	MANICOTTO DI RIDUZIONE 25X20	24	1003111009001	RACCORDO MASCHIO 110X3"	27
1002032020001	MANICOTTO DI RIDUZIONE 32X20	24	1003111010001	RACCORDO MASCHIO 110X4"	27
1002032025001	MANICOTTO DI RIDUZIONE 32X25	24	1004016002001	RACCORDO FEMMINA 16X1/2"	28
1002040025001	MANICOTTO DI RIDUZIONE 40X25	24	1004016003001	RACCORDO FEMMINA 16X3/4"	28
1002040032001	MANICOTTO DI RIDUZIONE 40X32	24	1004020002001	RACCORDO FEMMINA 20X1/2"	28
1002051025001	MANICOTTO DI RIDUZIONE 50X25	24	1004020003001	RACCORDO FEMMINA 20X3/4"	28
1002051032001	MANICOTTO DI RIDUZIONE 50X32	24	1004020004001	RACCORDO FEMMINA 20X1"	28
1002051040001	MANICOTTO DI RIDUZIONE 50X40	24	1004025002001	RACCORDO FEMMINA 25X1/2"	28
1002064025001	MANICOTTO DI RIDUZIONE 63X25	24	1004025003001	RACCORDO FEMMINA 25X3/4"	28
1002064032001	MANICOTTO DI RIDUZIONE 63X32	24	1004025004001	RACCORDO FEMMINA 25X1"	28
1002064040001	MANICOTTO DI RIDUZIONE 63X40	24	1004032002001	RACCORDO FEMMINA 32X1/2"	28
1002064051001	MANICOTTO DI RIDUZIONE 63X50	24	1004032003001	RACCORDO FEMMINA 32X3/4"	28
1002076051001	MANICOTTO DI RIDUZIONE 75X50	24	1004032004001	RACCORDO FEMMINA 32X1"	28
1002076064001	MANICOTTO DI RIDUZIONE 75X63	24	1004032005001	RACCORDO FEMMINA 32X1"1/4	28
1002091064001	MANICOTTO DI RIDUZIONE 90X63	24	1004040004001	RACCORDO FEMMINA 40X1"	28
1002091076001	MANICOTTO DI RIDUZIONE 90X75	24	1004040005001	RACCORDO FEMMINA 40X1"-1/4	28
1002111076001	MANICOTTO DI RIDUZIONE 110X75	24	1004040006001	RACCORDO FEMMINA 40X1"1/2	28
1002111091001	MANICOTTO DI RIDUZIONE 110X90	24	1004051004001	RACCORDO FEMMINA 50X1"	29
1003016001001	RACCORDO MASCHIO 16X3/8"	26	1004051005001	RACCORDO FEMMINA 50X1"1/4	29
1003016002001	RACCORDO MASCHIO 16X1/2"	26	1004051006001	RACCORDO FEMMINA 50X1"1/2	29
1003016003001	RACCORDO MASCHIO 16X3/4"	26	1004051007001	RACCORDO FEMMINA 50X2"	29
1003020002001	RACCORDO MASCHIO 20X1/2"	26	1004064005001	RACCORDO FEMMINA 63X1"1/4	29
1003020003001	RACCORDO MASCHIO 20X3/4"	26	1004064006001	RACCORDO FEMMINA 63X1"1/2	29
1003020004001	RACCORDO MASCHIO 20X1"	26	1004064007001	RACCORDO FEMMINA 63X2"	29
1003025002001	RACCORDO MASCHIO 25X1/2"	26	1004064008001	RACCORDO FEMMINA 63X2"1/2	29
1003025003001	RACCORDO MASCHIO 25X3/4"	26	1004076007001	RACCORDO FEMMINA 75X2"	29
1003025004001	RACCORDO MASCHIO 25X1"	26	1004076008001	RACCORDO FEMMINA 75X2"1/2	29
1003032002001	RACCORDO MASCHIO 32X1/2"	26	1004076009001	RACCORDO FEMMINA 75X3"	29
1003032003001	RACCORDO MASCHIO 32X3/4"	26	1004091007001	RACCORDO FEMMINA 90X2"	29
1003032004001	RACCORDO MASCHIO 32X1"	26	1004091008001	RACCORDO FEMMINA 90X2"1/2	29
1003032005001	RACCORDO MASCHIO 32X1"1/4	26	1004091009001	RACCORDO FEMMINA 90X3"	29
1003032006001	RACCORDO MASCHIO 32X1"1/2	26	1004091010001	RACCORDO FEMMINA 90X4"	29
1003040004001	RACCORDO MASCHIO 40X1"	26	1004111009001	RACCORDO FEMMINA 110X3"	29
1003040005001	RACCORDO MASCHIO 40X1"1/4	26	1004111010001	RACCORDO FEMMINA 110X4"	29
1003040006001	RACCORDO MASCHIO 40X1"1/2	26	1005016000001	T 90° 16X16X16	25
1003040007001	RACCORDO MASCHIO 40X2"	26	1005020000001	T 90° 20X20X20	25
1003051004001	RACCORDO MASCHIO 50X1"	27	1005025000001	T 90° 25X25X25	25
1003051005001	RACCORDO MASCHIO 50X1"1/4	27	1005032000001	T 90° 32X32X32	25
1003051006001	RACCORDO MASCHIO 50X1"1/2	27	1005040000001	T 90° 40X40X40	25
1003051007001	RACCORDO MASCHIO 50X2"	27	1005051000001	T 90° 50X50X50	25

Запитуйте продукцію в магазинах Півдюйма | [www.pivduyma.ua](http://www.pivduyma.ua)

Code	Descrizione	Page	Code	Descrizione	Page
1005064000001	T 90° 63X63X63	25	1008032003001	GOMITO 90° DERIVAZ. MASCHIO 32X3/4"	34
1005076000001	T 90° 75X75X75	25	1008032004001	GOMITO 90° DERIVAZ. MASCHIO 32X1"	34
1005091000001	T 90° 90X90X90	25	1008032005001	GOMITO 90° DERIVAZ. MASCHIO 32X1"1/4	34
1005111000001	T 90° 110X110X110	25	1008040004001	GOMITO 90° DERIVAZ. MASCHIO 40X1"	34
1006016000001	GOMITO 90° 16X16	30	1008040005001	GOMITO 90° DERIVAZ. MASCHIO 40X1"1/4	34
1006020000001	GOMITO 90° 20X20	30	1008040006001	GOMITO 90° DERIVAZ. MASCHIO 40X1"1/2	34
1006025000001	GOMITO 90° 25X25	30	1008051005001	GOMITO 90° DERIVAZ. MASCHIO 50X1"1/4	35
1006032000001	GOMITO 90° 32X32	30	1008051006001	GOMITO 90° DERIVAZ. MASCHIO 50X1"1/2	35
1006040000001	GOMITO 90° 40X40	30	1008051007001	GOMITO 90° DERIVAZ. MASCHIO 50X2"	35
1006051000001	GOMITO 90° 50X50	30	1008064006001	GOMITO 90° DERIVAZ. MASCHIO 63X1"1/2	35
1006064000001	GOMITO 90° 63X63	30	1008064007001	GOMITO 90° DERIVAZ. MASCHIO 63X2"	35
1006076000001	GOMITO 90° 75X75	30	1008064008001	GOMITO 90° DERIVAZ. MASCHIO 63X2"1/2	35
1006091000001	GOMITO 90° 90X90	30	1008076007001	GOMITO 90° DERIVAZ. MASCHIO 75X2"	35
1006111000001	GOMITO 90° 110X110	30	1008076008001	GOMITO 90° DERIVAZ. MASCHIO 75X2"1/2	35
1007016002001	T 90° DERIVAZ. FEMMINA 16X1/2"	32	1008076009001	GOMITO 90° DERIVAZ. MASCHIO 75X3"	35
1007016003001	T 90° DERIVAZ. FEMMINA 16X3/4"	32	1008091009001	GOMITO 90° DERIVAZ. MASCHIO 90X3"	35
1007020002001	T 90° DERIVAZ. FEMMINA 20X1/2"	32	1008091010001	GOMITO 90° DERIVAZ. MASCHIO 90X4"	35
1007020003001	T 90° DERIVAZ. FEMMINA 20X3/4"	32	1008111010001	GOMITO 90° DERIVAZ. MASCHIO 110X4"	35
1007025002001	T 90° DERIVAZ. FEMMINA 25X1/2"	32	1009016002001	GOMITO 90° DERIVAZ. FEMMINA 16X1/2"	36
1007025003001	T 90° DERIVAZ. FEMMINA 25X3/4"	32	1009016003001	GOMITO 90° DERIVAZ. FEMMINA 16X3/4"	36
1007025004001	T 90° DERIVAZ. FEMMINA 25X1"	32	1009020002001	GOMITO 90° DERIVAZ. FEMMINA 20X1/2"	36
1007032002001	T 90° DERIVAZ. FEMMINA 32X1/2"	32	1009020003001	GOMITO 90° DERIVAZ. FEMMINA 20X3/4"	36
1007032003001	T 90° DERIVAZ. FEMMINA 32X3/4"	32	1009025002001	GOMITO 90° DERIVAZ. FEMMINA 25X1/2"	36
1007032004001	T 90° DERIVAZ. FEMMINA 32X1"	32	1009025003001	GOMITO 90° DERIVAZ. FEMMINA 25X3/4"	36
1007032005001	T 90° DERIVAZ. FEMMINA 32X1"-1/4	32	1009025004001	GOMITO 90° DERIVAZ. FEMMINA 25X1"	36
1007040004001	T 90° DERIVAZ. FEMMINA 40X1"	32	1009032002001	GOMITO 90° DERIVAZ. FEMMINA 32X1/2"	36
1007040005001	T 90° DERIVAZ. FEMMINA 40X1"1/4	32	1009032003001	GOMITO 90° DERIVAZ. FEMMINA 32X3/4"	36
1007040006001	T 90° DERIVAZ. FEMMINA 40X1"1/2	32	1009032004001	GOMITO 90° DERIVAZ. FEMMINA 32X1"	36
1007051002001	T 90° DERIVAZ. FEMMINA 50X1/2"	33	1009032005001	GOMITO 90° DERIVAZ. FEMMINA 32X1"1/4	36
1007051005001	T 90° DERIVAZ. FEMMINA 50X1"1/4	33	1009040003001	GOMITO 90° DERIVAZ. FEMMINA 40X3/4"	36
1007051006001	T 90° DERIVAZ. FEMMINA 50X1"1/2	33	1009040004001	GOMITO 90° DERIVAZ. FEMMINA 40X1"	36
1007051007001	T 90° DERIVAZ. FEMMINA 50X2"	33	1009040005001	GOMITO 90° DERIVAZ. FEMMINA 40X1"1/4	36
1007064005001	T 90° DERIVAZ. FEMMINA 63X1"1/4	33	1009040006001	GOMITO 90° DERIVAZ. FEMMINA 40X1"1/2	36
1007064006001	T 90° DERIVAZ. FEMMINA 63X1"1/2	33	1009051005001	GOMITO 90° DERIVAZ. FEMMINA 50X1"1/4	37
1007064007001	T 90° DERIVAZ. FEMMINA 63X2"	33	1009051006001	GOMITO 90° DERIVAZ. FEMMINA 50X1"1/2	37
1007064008001	T 90° DERIVAZ. FEMMINA 63X2"1/2	33	1009051007001	GOMITO 90° DERIVAZ. FEMMINA 50X2"	37
1007076007001	T 90° DERIVAZ. FEMMINA 75X2"	33	1009064006001	GOMITO 90° DERIVAZ. FEMMINA 63X1"1/2	37
1007076008001	T 90° DERIVAZ. FEMMINA 75X2"1/2	33	1009064007001	GOMITO 90° DERIVAZ. FEMMINA 63X2"	37
1007076009001	T 90° DERIVAZ. FEMMINA 75X3"	33	1009064008001	GOMITO 90° DERIVAZ. FEMMINA 63X2"1/2	37
1007091008001	T 90° DERIVAZ. FEMMINA 90X2"1/2	33	1009076007001	GOMITO 90° DERIVAZ. FEMMINA 75X2"	37
1007091009001	T 90° DERIVAZ. FEMMINA 90X3"	33	1009076008001	GOMITO 90° DERIVAZ. FEMMINA 75X2"1/2	37
1007091010001	T 90° DERIVAZ. FEMMINA 90X4"	33	1009076009001	GOMITO 90° DERIVAZ. FEMMINA 75X3"	37
1007111009001	T 90° DERIVAZ. FEMMINA 110X3"	33	1009091009001	GOMITO 90° DERIVAZ. FEMMINA 90X3"	37
1007111010001	T 90° DERIVAZ. FEMMINA 110X4"	33	1009091010001	GOMITO 90° DERIVAZ. FEMMINA 90X4"	37
1008016002001	GOMITO 90° DERIVAZ. MASCHIO 16X1/2"	34	1009111009001	GOMITO 90° DERIVAZ. FEMMINA 110X3"	37
1008016003001	GOMITO 90° DERIVAZ. MASCHIO 16X3/4"	34	1009111010001	GOMITO 90° DERIVAZ. FEMMINA 110X4"	37
1008020002001	GOMITO 90° DERIVAZ. MASCHIO 20X1/2"	34	1010016002001	T 90° DERIVAZ. MASCHIO 16X1/2"	38
1008020003001	GOMITO 90° DERIVAZ. MASCHIO 20X3/4"	34	1010016003001	T 90° DERIVAZ. MASCHIO 16X3/4"	38
1008025002001	GOMITO 90° DERIVAZ. MASCHIO 25X1/2"	34	1010020002001	T 90° DERIVAZ. MASCHIO 20X1/2"	38
1008025003001	GOMITO 90° DERIVAZ. MASCHIO 25X3/4"	34	1010020003001	T 90° DERIVAZ. MASCHIO 20X3/4"	38
1008025004001	GOMITO 90° DERIVAZ. MASCHIO 25X1"	34	1010025002001	T 90° DERIVAZ. MASCHIO 25X1/2"	38
1008032002001	GOMITO 90° DERIVAZ. MASCHIO 32X1/2"	34	1010025003001	T 90° DERIVAZ. MASCHIO 25X3/4"	38



Code	Descrizione	Page	Code	Descrizione	Page
1010025004001	T 90° DERIVAZ. MASCHIO 25X1"	38	1013076051001	T 90° RIDOTTO 75X50X75	41
1010032002001	T 90° DERIVAZ. MASCHIO 32X1/2"	38	1013076064001	T 90° RIDOTTO 75X63X75	41
1010032003001	T 90° DERIVAZ. MASCHIO 32X3/4"	38	1013091064001	T 90° RIDOTTO 90X63X90	41
1010032004001	T 90° DERIVAZ. MASCHIO 32X1"	38	1013091076001	T 90° RIDOTTO 90X75X90	41
1010032005001	T 90° DERIVAZ. MASCHIO 32X1"1/4	38	1013111076001	T 90° RIDOTTO 110X75X110	41
1010040004001	T 90° DERIVAZ. MASCHIO 40X1"	38	1013111091001	T 90° RIDOTTO 110X90X110	41
1010040005001	T 90° DERIVAZ. MASCHIO 40X1"1/4	38	1014025000001	MANICOTTO DI RIPARAZIONE 25	45
1010040006001	T 90° DERIVAZ. MASCHIO 40X1"1/2	38	1014032000001	MANICOTTO DI RIPARAZIONE 32	45
1010051005001	T 90° DERIVAZ. MASCHIO 50X1"1/4	39	1014040000001	MANICOTTO DI RIPARAZIONE 40	45
1010051006001	T 90° DERIVAZ. MASCHIO 50X1"1/2	39	1014051000001	MANICOTTO DI RIPARAZIONE 50	45
1010051007001	T 90° DERIVAZ. MASCHIO 50X2"	39	1014064000001	MANICOTTO DI RIPARAZIONE 63	45
1010064006001	T 90° DERIVAZ. MASCHIO 63X1"1/2	39	1014076000001	MANICOTTO DI RIPARAZIONE 75	45
1010064007001	T 90° DERIVAZ. MASCHIO 63X2"	39	1014091000001	MANICOTTO DI RIPARAZIONE 90	45
1010064008001	T 90° DERIVAZ. MASCHIO 63X2"1/2	39	1014111000001	MANICOTTO DI RIPARAZIONE 110	45
1010076008001	T 90° DERIVAZ. MASCHIO 75X2"1/2	39	1018020000001	GOMITO 45° 20X20	31
1010076009001	T 90° DERIVAZ. MASCHIO 75X3"	39	1018025000001	GOMITO 45° 25X25	31
1010091009001	T 90° DERIVAZ. MASCHIO 90X3"	39	1018032000001	GOMITO 45° 32X32	31
1010091010001	T 90° DERIVAZ. MASCHIO 90X4"	39	1018040000001	GOMITO 45° 40X40	31
1010111010001	T 90° DERIVAZ. MASCHIO 110X4"	39	1018051000001	GOMITO 45° 50X50	31
1011040006001	RACCORDO CON FLANGIA 40X1"1/2	42	1018064000001	GOMITO 45° 63X63	31
1011051006001	RACCORDO CON FLANGIA 50X1"1/2	42	1019025002001	PRESA A STAFFA SINGOLA PN10 25X1/2"	62
1011051007001	RACCORDO CON FLANGIA 50X2"	42	1019025003001	PRESA A STAFFA SINGOLA PN10 25X3/4"	62
1011064007001	RACCORDO CON FLANGIA 63X2"	42	1019032002001	PRESA A STAFFA SINGOLA PN10 32X1/2"	62
1011064008001	RACCORDO CON FLANGIA 63X2"1/2	42	1019032003001	PRESA A STAFFA SINGOLA PN10 32X3/4"	62
1011076008001	RACCORDO CON FLANGIA 75X2"1/2	42	1019032004001	PRESA A STAFFA SINGOLA PN10 32X1"	62
1011076009001	RACCORDO CON FLANGIA 75X3"	42	1019040002001	PRESA A STAFFA SINGOLA PN10 40X1/2"	62
1011091009001	RACCORDO CON FLANGIA 90X3"	42	1019040003001	PRESA A STAFFA SINGOLA PN10 40X3/4"	62
1011091010001	RACCORDO CON FLANGIA 90X4"	42	1019040004001	PRESA A STAFFA SINGOLA PN10 40X1"	62
1011111010001	RACCORDO CON FLANGIA 110X4"	42	1019050002001	PRESA A STAFFA SINGOLA PN10 50X1/2"	62
1012016000001	TAPPO FINE LINEA 16	44	1019050003001	PRESA A STAFFA SINGOLA PN10 50X3/4"	62
1012020000001	TAPPO FINE LINEA 20	44	1019050004001	PRESA A STAFFA SINGOLA PN10 50X1"	62
1012025000001	TAPPO FINE LINEA 25	44	1019050005001	PRESA A STAFFA SINGOLA PN10 50X1"1/4	62
1012032000001	TAPPO FINE LINEA 32	44	1019063002001	PRESA A STAFFA SINGOLA PN10 63X1/2"	62
1012040000001	TAPPO FINE LINEA 40	44	1019063003001	PRESA A STAFFA SINGOLA PN10 63X3/4"	62
1012051000001	TAPPO FINE LINEA 50	44	1019063004001	PRESA A STAFFA SINGOLA PN10 63X1"	62
1012064000001	TAPPO FINE LINEA 63	44	1019063005001	PRESA A STAFFA SINGOLA PN10 63X1"1/4	62
1012076000001	TAPPO FINE LINEA 75	44	1019063006001	PRESA A STAFFA SINGOLA PN10 63X1"1/2	62
1012091000001	TAPPO FINE LINEA 90	44	1019075002001	PRESA A STAFFA SINGOLA PN10 75X1/2"	62
1012111000001	TAPPO FINE LINEA 110	44	1019075003001	PRESA A STAFFA SINGOLA PN10 75X3/4"	62
1013020016001	T 90° RIDOTTO 20X16X20	40	1019075004001	PRESA A STAFFA SINGOLA PN10 75X1"	62
1013025020001	T 90° RIDOTTO 25X20X25	40	1019075005001	PRESA A STAFFA SINGOLA PN10 75X1"1/4	62
1013032020001	T 90° RIDOTTO 32X20X32	40	1019075006001	PRESA A STAFFA SINGOLA PN10 75X1"1/2	62
1013032025001	T 90° RIDOTTO 32X25X32	40	1019075007001	PRESA A STAFFA SINGOLA PN10 75X2"	62
1013040025001	T 90° RIDOTTO 40X25X40	40	1019090002001	PRESA A STAFFA SINGOLA PN10 90X1/2"	62
1013040032001	T 90° RIDOTTO 40X32X40	40	1019090003001	PRESA A STAFFA SINGOLA PN10 90X3/4"	62
1013051025001	T 90° RIDOTTO 50X25X50	41	1019090004001	PRESA A STAFFA SINGOLA PN10 90X1"	62
1013051032001	T 90° RIDOTTO 50X32X50	41	1019090005001	PRESA A STAFFA SINGOLA PN10 90X1"1/4	62
1013051040001	T 90° RIDOTTO 50X40X50	41	1019090006001	PRESA A STAFFA SINGOLA PN10 90X1"1/2	63
1013064025001	T 90° RIDOTTO 63X25X63	41	1019090007001	PRESA A STAFFA SINGOLA PN10 90X2"	63
1013064032001	T 90° RIDOTTO 63X32X63	41	1019110002001	PRESA A STAFFA SINGOLA PN10 110X1/2"	63
1013064040001	T 90° RIDOTTO 63X40X63	41	1019110003001	PRESA A STAFFA SINGOLA PN10 110X3/4"	63
1013064051001	T 90° RIDOTTO 63X50X63	41	1019110004001	PRESA A STAFFA SINGOLA PN10 110X1"	63

Code	Descrizione	Page	Code	Descrizione	Page
1019110005001	PRESA A STAFFA SINGOLA PN10 110X1"1/4	63	1020090006001	PRESA A STAFFA DOPPIA PN10 90X1"1/2	65
1019110006001	PRESA A STAFFA SINGOLA PN10 110X1"1/2	63	1020090007001	PRESA A STAFFA DOPPIA PN10 90X2"	65
1019110007001	PRESA A STAFFA SINGOLA PN10 110X2"	63	1020110002001	PRESA A STAFFA DOPPIA PN10 110X1/2"	65
1019125002001	PRESA A STAFFA SINGOLA PN10 125X1/2"	63	1020110003001	PRESA A STAFFA DOPPIA PN10 110X3/4"	65
1019125003001	PRESA A STAFFA SINGOLA PN10 125X3/4"	63	1020110004001	PRESA A STAFFA DOPPIA PN10 110X1"	65
1019125004001	PRESA A STAFFA SINGOLA PN10 125X1"	63	1020110005001	PRESA A STAFFA DOPPIA PN10 110X1"1/4	65
1019125005001	PRESA A STAFFA SINGOLA PN10 125X1"1/4	63	1020110006001	PRESA A STAFFA DOPPIA PN10 110X1"1/2	65
1019125006001	PRESA A STAFFA SINGOLA PN10 125X1"1/2	63	1020110007001	PRESA A STAFFA DOPPIA PN10 110X2"	65
1019125007001	PRESA A STAFFA SINGOLA PN10 125X2"	63	1020125002001	PRESA A STAFFA DOPPIA PN10 125X1/2"	65
1019160003001	PRESA A STAFFA SINGOLA PN6 160X3/4"	63	1020125003001	PRESA A STAFFA DOPPIA PN10 125X3/4"	65
1019160004001	PRESA A STAFFA SINGOLA PN6 160X1"	63	1020125004001	PRESA A STAFFA DOPPIA PN10 125X1"	65
1019160005001	PRESA A STAFFA SINGOLA PN6 160X1"1/4	63	1020125005001	PRESA A STAFFA DOPPIA PN10 125X1"1/4	65
1019160006001	PRESA A STAFFA SINGOLA PN6 160X1"1/2	63	1020125006001	PRESA A STAFFA DOPPIA PN10 125X1"1/2	65
1019160007001	PRESA A STAFFA SINGOLA PN6 160X2"	63	1020125007001	PRESA A STAFFA DOPPIA PN10 125X2"	65
1019160008001	PRESA A STAFFA SINGOLA PN6 160X2"1/2	63	1021320303001	T FEMMINA ATTACCO PICCHETTO 32X3/4"X32	46
1019160009001	PRESA A STAFFA SINGOLA PN6 160X3"	63	1023025002001	GOMITO 90° DERIV. LATERALE FEM. 25X25X1/2"	48
1019160010001	PRESA A STAFFA SINGOLA PN6 160X4"	63	1023032002001	GOMITO 90° DERIV. LATERALE FEM. 32X32X1/2"	48
1019200003001	PRESA A STAFFA SINGOLA PN6 200X3/4"	63	1023032003001	GOMITO 90° DERIV. LATERALE FEM. 32X32X3/4"	48
1019200004001	PRESA A STAFFA SINGOLA PN6 200X1"	63	1025063025001	COLLARE DI DERIVAZIONE IN CARICO 63X25	61
1019200005001	PRESA A STAFFA SINGOLA PN6 200X1"1/4	63	1025063032001	COLLARE DI DERIVAZIONE IN CARICO 63X32	61
1019200006001	PRESA A STAFFA SINGOLA PN6 200X1"1/2	63	1025075025001	COLLARE DI DERIVAZIONE IN CARICO 75X25	61
1019200007001	PRESA A STAFFA SINGOLA PN6 200X2"	63	1025075032001	COLLARE DI DERIVAZIONE IN CARICO 75X32	61
1019200008001	PRESA A STAFFA SINGOLA PN6 200X2"1/2	63	1025090025001	COLLARE DI DERIVAZIONE IN CARICO 90X25	61
1019200009001	PRESA A STAFFA SINGOLA PN6 200X3"	63	1025090032001	COLLARE DI DERIVAZIONE IN CARICO 90X32	61
1019200010001	PRESA A STAFFA SINGOLA PN6 200X4"	63	1025110020001	COLLARE DI DERIVAZIONE IN CARICO 110X20	61
1020025002001	PRESA A STAFFA DOPPIA PN10 25X1/2"	64	1025110025001	COLLARE DI DERIVAZIONE IN CARICO 110X25	61
1020025003001	PRESA A STAFFA DOPPIA PN10 25X3/4"	64	1025110032001	COLLARE DI DERIVAZIONE IN CARICO 110X32	61
1020032002001	PRESA A STAFFA DOPPIA PN10 32X1/2"	64	1025160020001	COLLARE DI DERIVAZIONE IN CARICO 160X20	61
1020032003001	PRESA A STAFFA DOPPIA PN10 32X3/4"	64	1025160025001	COLLARE DI DERIVAZIONE IN CARICO 160X25	61
1020032004001	PRESA A STAFFA DOPPIA PN10 32X1"	64	1025160032001	COLLARE DI DERIVAZIONE IN CARICO 160X32	61
1020040002001	PRESA A STAFFA DOPPIA PN10 40X1/2"	64	1026025002001	PRESA STAFFA SING. PN10 RINF. 25X1/2"	66
1020040003001	PRESA A STAFFA DOPPIA PN10 40X3/4"	64	1026025003001	PRESA STAFFA SING. PN10 RINF. 25X3/4"	66
1020040004001	PRESA A STAFFA DOPPIA PN10 40X1"	64	1026032002001	PRESA STAFFA SING. PN10 RINF. 32X1/2"	66
1020050002001	PRESA A STAFFA DOPPIA PN10 50X1/2"	64	1026032003001	PRESA STAFFA SING. PN10 RINF. 32X3/4"	66
1020050003001	PRESA A STAFFA DOPPIA PN10 50X3/4"	64	1026032004001	PRESA STAFFA SING. PN10 RINF. 32X1"	66
1020050004001	PRESA A STAFFA DOPPIA PN10 50X1"	64	1026040002001	PRESA STAFFA SING. PN10 RINF. 40X1/2"	66
1020050005001	PRESA A STAFFA DOPPIA PN10 50X1"1/4	64	1026040003001	PRESA STAFFA SING. PN10 RINF. 40X3/4"	66
1020063002001	PRESA A STAFFA DOPPIA PN10 63X1/2"	64	1026040004001	PRESA STAFFA SING. PN10 RINF. 40X1"	66
1020063003001	PRESA A STAFFA DOPPIA PN10 63X3/4"	64	1026050002001	PRESA STAFFA SING. PN10 RINF. 50X1/2"	66
1020063004001	PRESA A STAFFA DOPPIA PN10 63X1"	64	1026050003001	PRESA STAFFA SING. PN10 RINF. 50X3/4"	66
1020063005001	PRESA A STAFFA DOPPIA PN10 63X1"1/4	64	1026050004001	PRESA STAFFA SING. PN10 RINF. 50X1"	66
1020063006001	PRESA A STAFFA DOPPIA PN10 63X1"1/2	64	1026050005001	PRESA STAFFA SING. PN10 RINF. 50X1"1/4	66
1020075002001	PRESA A STAFFA DOPPIA PN10 75X1/2"	64	1026063002001	PRESA STAFFA SING. PN10 RINF. 63X1/2"	66
1020075003001	PRESA A STAFFA DOPPIA PN10 75X3/4"	64	1026063003001	PRESA STAFFA SING. PN10 RINF. 63X3/4"	66
1020075004001	PRESA A STAFFA DOPPIA PN10 75X1"	64	1026063004001	PRESA STAFFA SING. PN10 RINF. 63X1"	66
1020075005001	PRESA A STAFFA DOPPIA PN10 75X1"1/4	64	1026063005001	PRESA STAFFA SING. PN10 RINF. 63X1"1/4	66
1020075006001	PRESA A STAFFA DOPPIA PN10 75X1"1/2	64	1026063006001	PRESA STAFFA SING. PN10 RINF. 63X1"1/2	66
1020075007001	PRESA A STAFFA DOPPIA PN10 75X2"	64	1026075002001	PRESA STAFFA SING. PN10 RINF. 75X1/2"	66
1020090002001	PRESA A STAFFA DOPPIA PN10 90X1/2"	65	1026075003001	PRESA STAFFA SING. PN10 RINF. 75X3/4"	66
1020090003001	PRESA A STAFFA DOPPIA PN10 90X3/4"	65	1026075004001	PRESA STAFFA SING. PN10 RINF. 75X1"	66
1020090004001	PRESA A STAFFA DOPPIA PN10 90X1"	65	1026075005001	PRESA STAFFA SING. PN10 RINF. 75X1"1/4	66
1020090005001	PRESA A STAFFA DOPPIA PN10 90X1"1/4	65	1026075006001	PRESA STAFFA SING. PN10 RINF. 75X1"1/2	66



Code	Descrizione	Page	Code	Descrizione	Page
1026075007001	PRESA STAFFA SING. PN10 RINF. 75X2"	66	1027063006001	PRESA STAFFA DOPP. PN10 RINF. 63X1"1/2	68
1026090002001	PRESA STAFFA SING. PN10 RINF. 90X1/2"	66	1027075002001	PRESA STAFFA DOPP. PN10 RINF. 75X1/2"	68
1026090003001	PRESA STAFFA SING. PN10 RINF. 90X3/4"	66	1027075003001	PRESA STAFFA DOPP. PN10 RINF. 75X3/4"	68
1026090004001	PRESA STAFFA SING. PN10 RINF. 90X1"	66	1027075004001	PRESA STAFFA DOPP. PN10 RINF. 75X1"	68
1026090005001	PRESA STAFFA SING. PN10 RINF. 90X1"1/4	66	1027075005001	PRESA STAFFA DOPP. PN10 RINF. 75X1"1/4	68
1026090006001	PRESA STAFFA SING. PN10 RINF. 90X1"1/2	67	1027075006001	PRESA STAFFA DOPP. PN10 RINF. 75X1"1/2	68
1026090007001	PRESA STAFFA SING. PN10 RINF. 90X2"	67	1027075007001	PRESA STAFFA DOPP. PN10 RINF. 75X2"	68
1026110002001	PRESA STAFFA SING. PN10 RINF. 110X1/2"	67	1027090002001	PRESA STAFFA DOPP. PN10 RINF. 90X1/2"	68
1026110003001	PRESA STAFFA SING. PN10 RINF. 110X3/4"	67	1027090003001	PRESA STAFFA DOPP. PN10 RINF. 90X3/4"	68
1026110004001	PRESA STAFFA SING. PN10 RINF. 110X1"	67	1027090004001	PRESA STAFFA DOPP. PN10 RINF. 90X1"	69
1026110005001	PRESA STAFFA SING. PN10 RINF. 110X1"1/4	67	1027090005001	PRESA STAFFA DOPP. PN10 RINF. 90X1"1/4	69
1026110006001	PRESA STAFFA SING. PN10 RINF. 110X1"1/2	67	1027090006001	PRESA STAFFA DOPP. PN10 RINF. 90X1"1/2	69
1026110007001	PRESA STAFFA SING. PN10 RINF. 110X2"	67	1027090007001	PRESA STAFFA DOPP. PN10 RINF. 90X2"	69
1026125002001	PRESA STAFFA SING. PN10 RINF. 125X1/2"	67	1027110002001	PRESA STAFFA DOPP. PN10 RINF. 110X1/2"	69
1026125003001	PRESA STAFFA SING. PN10 RINF. 125X3/4	67	1027110003001	PRESA STAFFA DOPP. PN10 RINF. 110X3/4"	69
1026125004001	PRESA STAFFA SING. PN10 RINF. 125X1"	67	1027110004001	PRESA STAFFA DOPP. PN10 RINF. 110X1"	69
1026125005001	PRESA STAFFA SING. PN10 RINF. 125X1"1/4	67	1027110005001	PRESA STAFFA DOPP. PN10 RINF. 110X1"1/4	69
1026125006001	PRESA STAFFA SING. PN10 RINF. 125X1"1/2	67	1027110006001	PRESA STAFFA DOPP. PN10 RINF. 110X1"1/2	69
1026125007001	PRESA STAFFA SING. PN10 RINF. 125X2"	67	1027110007001	PRESA STAFFA DOPP. PN10 RINF. 110X2"	69
1026125009001	PRESA STAFFA SING. PN10 RINF. 125X3"	67	1027125002001	PRESA STAFFA DOPP. PN10 RINF. 125X1/2"	69
1026160003001	PRESA STAFFA SING. PN16 RINF. 160X3/4"	67	1027125003001	PRESA STAFFA DOPP. PN10 RINF. 125X3/4"	69
1026160004001	PRESA STAFFA SING. PN16 RINF. 160X1"	67	1027125004001	PRESA STAFFA DOPP. PN10 RINF. 125X1"	69
1026160005001	PRESA STAFFA SING. PN10 RINF. 160X1"1/4	67	1027125005001	PRESA STAFFA DOPP. PN10 RINF. 125X1"1/4	69
1026160006001	PRESA STAFFA SING. PN10 RINF. 160X1"1/2	67	1027125006001	PRESA STAFFA DOPP. PN10 RINF. 125X1"1/2	69
1026160007001	PRESA STAFFA SING. PN10 RINF. 160X2"	67	1027125007001	PRESA STAFFA DOPP. PN10 RINF. 125X2"	69
1026160008001	PRESA STAFFA SING. PN10 RINF. 160X2"1/2	67	1029020025001	T 90° DERIVAZ. MAGGIORATA 20X25X20	49
1026160009001	PRESA STAFFA SING. PN10 RINF. 160X3"	67	1029025032001	T 90° DERIVAZ. MAGGIORATA 25X32X25	49
1026160010001	PRESA STAFFA SING. PN10 RINF. 160X4"	67	1029032040001	T 90° DERIVAZ. MAGGIORATA 32X40X32	49
1026200003001	PRESA STAFFA SING. PN16 RINF. 200X3/4"	67	1029040051001	T 90° DERIVAZ. MAGGIORATA 40X50X40	49
1026200004001	PRESA STAFFA SING. PN16 RINF. 200X1"	67	1031020002001	PRESA STAFFA SING. PN16 RINF. 20X1/2"	70
1026200005001	PRESA STAFFA SING. PN10 RINF. 200X1"1/4	67	1031025002001	PRESA STAFFA SING. PN16 RINF. 25X1/2"	70
1026200006001	PRESA STAFFA SING. PN10 RINF. 200X1"1/2	67	1031025003001	PRESA STAFFA SING. PN16 RINF. 25X3/4"	70
1026200007001	PRESA STAFFA SING. PN10 RINF. 200X2"	67	1031026002001	PRESA STAFFA SING. PN16 LABLU RINF. 25x1/2"	72
1026200008001	PRESA STAFFA SING. PN10 RINF. 200X2"1/2	67	1031026003001	PRESA STAFFA SING. PN16 LABLU RINF. 25x3/4"	72
1026200009001	PRESA STAFFA SING. PN10 RINF. 200X3"	67	1031032002001	PRESA STAFFA SING. PN16 RINF. 32X1/2"	70
1026200010001	PRESA STAFFA SING. PN10 RINF. 200X4"	67	1031032003001	PRESA STAFFA SING. PN16 RINF. 32X3/4"	70
1027025002001	PRESA STAFFA DOPP. PN10 RINF. 25X1/2"	68	1031033002001	PRESA STAFFA SING. PN16 LABLU RINF. 32x1/2"	72
1027025003001	PRESA STAFFA DOPP. PN10 RINF. 25X3/4"	68	1031033003001	PRESA STAFFA SING. PN16 LABLU RINF. 32x3/4"	72
1027032002001	PRESA STAFFA DOPP. PN10 RINF. 32X1/2"	68	1031033004001	PRESA STAFFA SING. PN16 LABLU RINF. 32x1"	72
1027032003001	PRESA STAFFA DOPP. PN10 RINF. 32X3/4"	68	1031040002001	PRESA STAFFA SING. PN16 RINF. 40X1/2"	70
1027032004001	PRESA STAFFA DOPP. PN10 RINF. 32X1"	68	1031040003001	PRESA STAFFA SING. PN16 RINF. 40X3/4"	70
1027040002001	PRESA STAFFA DOPP. PN10 RINF. 40X1/2"	68	1031040004001	PRESA STAFFA SING. PN16 RINF. 40X1"	70
1027040003001	PRESA STAFFA DOPP. PN10 RINF. 40X3/4"	68	1031041002001	PRESA STAFFA SING. PN16 LABLU RINF. 40x1/2"	72
1027040004001	PRESA STAFFA DOPP. PN10 RINF. 40X1"	68	1031041003001	PRESA STAFFA SING. PN16 LABLU RINF. 40x3/4"	72
1027050002001	PRESA STAFFA DOPP. PN10 RINF. 50X1/2"	68	1031041004001	PRESA STAFFA SING. PN16 LABLU RINF. 40x1"	72
1027050003001	PRESA STAFFA DOPP. PN10 RINF. 50X3/4"	68	1031050002001	PRESA STAFFA SING. PN16 RINF. 50X1/2"	70
1027050004001	PRESA STAFFA DOPP. PN10 RINF. 50X1"	68	1031050003001	PRESA STAFFA SING. PN16 RINF. 50X3/4"	70
1027050005001	PRESA STAFFA DOPP. PN10 RINF. 50X1"1/4	68	1031050004001	PRESA STAFFA SING. PN16 RINF. 50X1"	70
1027063002001	PRESA STAFFA DOPP. PN10 RINF. 63X1/2"	68	1031051002001	PRESA STAFFA SING. PN16 LABLU RINF. 50x1/2"	72
1027063003001	PRESA STAFFA DOPP. PN10 RINF. 63X3/4"	68	1031051003001	PRESA STAFFA SING. PN16 LABLU RINF. 50x3/4"	72
1027063004001	PRESA STAFFA DOPP. PN10 RINF. 63X1"	68	1031051004001	PRESA STAFFA SING. PN16 LABLU RINF. 50x1"	72
1027063005001	PRESA STAFFA DOPP. PN10 RINF. 63X1"1/4	68	1031051005001	PRESA STAFFA SING. PN16 LABLU RINF. 50x1"1/4	72

Code	Descrizione	Page	Code	Descrizione	Page
1031063002001	PRESA STAFFA SING. PN16 RINF. 63X1/2"	70	1032041003001	PRESA STAFFA DOPP. PN16 LABLU RINF. 40x3/4"	74
1031063003001	PRESA STAFFA SING. PN16 RINF. 63X3/4"	70	1032041004001	PRESA STAFFA DOPP. PN16 LABLU RINF. 40x1"	74
1031063004001	PRESA STAFFA SING. PN16 RINF. 63X1"	70	1032051002001	PRESA STAFFA DOPP. PN16 LABLU RINF. 50x1/2"	74
1031063005001	PRESA STAFFA SING. PN16 RINF. 63X1"1/4	70	1032051003001	PRESA STAFFA DOPP. PN16 LABLU RINF. 50x3/4"	74
1031063006001	PRESA STAFFA SING. PN16 RINF. 63X1"1/2	70	1032051004001	PRESA STAFFA DOPP. PN16 LABLU RINF. 50x1"	74
1031064002001	PRESA STAFFA SING. PN16 LABLU RINF. 63x1/2"	72	1032051005001	PRESA STAFFA DOPP. PN16 LABLU RINF. 50x1"1/4	74
1031064003001	PRESA STAFFA SING. PN16 LABLU RINF. 63x3/4"	72	1032064002001	PRESA STAFFA DOPP. PN16 LABLU RINF. 63x1/2"	74
1031064004001	PRESA STAFFA SING. PN16 LABLU RINF. 63X1"	72	1032064003001	PRESA STAFFA DOPP. PN16 LABLU RINF. 63x3/4"	74
1031064005001	PRESA STAFFA SING. PN16 LABLU RINF. 63x1"1/4	72	1032064004001	PRESA STAFFA DOPP. PN16 LABLU RINF. 63X1"	74
1031064006001	PRESA STAFFA SING. PN16 LABLU RINF. 63x1"1/2	72	1032064005001	PRESA STAFFA DOPP. PN16 LABLU RINF. 63x1"1/4	74
1031075002001	PRESA STAFFA SING. PN16 RINF. 75X1/2"	70	1032064006001	PRESA STAFFA DOPP. PN16 LABLU RINF. 63x1"1/2	74
1031075003001	PRESA STAFFA SING. PN16 RINF. 75X3/4"	70	1032076002001	PRESA STAFFA DOPP. PN16 LABLU RINF. 75X1/2"	74
1031075004001	PRESA STAFFA SING. PN16 RINF. 75X1"	70	1032076003001	PRESA STAFFA DOPP. PN16 LABLU RINF. 75X3/4"	74
1031075005001	PRESA STAFFA SING. PN16 RINF. 75X1"1/4	70	1032076004001	PRESA STAFFA DOPP. PN16 LABLU RINF. 75x1"	74
1031075006001	PRESA STAFFA SING. PN16 RINF. 75X1"1/2	70	1032076005001	PRESA STAFFA DOPP. PN16 LABLU RINF. 75x1"1/4	74
1031075007001	PRESA STAFFA SING. PN16 RINF. 75X2"	70	1032076006001	PRESA STAFFA DOPP. PN16 LABLU RINF. 75x1"1/2	74
1031076002001	PRESA STAFFA SING. PN16 LABLU RINF. 75X1/2"	72	1032076007001	PRESA STAFFA DOPP. PN16 LABLU RINF. 75x2"	74
1031076003001	PRESA STAFFA SING. PN16 LABLU RINF. 75X3/4"	72	1032091002001	PRESA STAFFA DOPP. PN16 LABLU RINF. 90x1/2"	75
1031076004001	PRESA STAFFA SING. PN16 LABLU RINF. 75x1"	72	1032091003001	PRESA STAFFA DOPP. PN16 LABLU RINF. 90x3/4"	75
1031076005001	PRESA STAFFA SING. PN16 LABLU RINF. 75x1"1/4	72	1032091004001	PRESA STAFFA DOPP. PN16 LABLU RINF. 90x1"	75
1031076006001	PRESA STAFFA SING. PN16 LABLU RINF. 75x1"1/2	72	1032091005001	PRESA STAFFA DOPP. PN16 LABLU RINF. 90x1"1/4	75
1031076007001	PRESA STAFFA SING. PN16 LABLU RINF. 75x2"	72	1032091006001	PRESA STAFFA DOPP. PN16 LABLU RINF. 90x1"1/2	75
1031090002001	PRESA STAFFA SING. PN16 RINF. 90X1/2"	71	1032091007001	PRESA STAFFA DOPP. PN16 LABLU RINF. 90x2"	75
1031090003001	PRESA STAFFA SING. PN16 RINF. 90X3/4"	71	1032111002001	PRESA STAFFA DOPP. PN16 LABLU RINF. 110x1/2"	75
1031090004001	PRESA STAFFA SING. PN16 RINF. 90X1"	71	1032111003001	PRESA STAFFA DOPP. PN16 LABLU RINF. 110x3/4"	75
1031090005001	PRESA STAFFA SING. PN16 RINF. 90X1"1/4	71	1032111004001	PRESA STAFFA DOPP. PN16 LABLU RINF. 110x1"	75
1031090006001	PRESA STAFFA SING. PN16 RINF. 90X1"1/2	71	1032111005001	PRESA STAFFA DOPP. PN16 LABLU RINF. 110x1"1/4	75
1031090007001	PRESA STAFFA SING. PN16 RINF. 90X2"	71	1032111006001	PRESA STAFFA DOPP. PN16 LABLU RINF. 110x1"1/2	75
1031091002001	PRESA STAFFA SING. PN16 LABLU RINF. 90x1/2"	73	1032111007001	PRESA STAFFA DOPP. PN16 LABLU RINF. 110x2"	75
1031091003001	PRESA STAFFA SING. PN16 LABLU RINF. 90x3/4"	73	1033020003001	GIUNTO TRANSIZIONE UNIVERSALE 15/22X20	50
1031091004001	PRESA STAFFA SING. PN16 LABLU RINF. 90x1"	73	1033020004001	GIUNTO TRANSIZIONE UNIVERSALE 20/27X20	50
1031091005001	PRESA STAFFA SING. PN16 LABLU RINF. 90x1"1/4	73	1033025003001	GIUNTO TRANSIZIONE UNIVERSALE 15/22X25	50
1031091006001	PRESA STAFFA SING. PN16 LABLU RINF. 90x1"1/2	73	1033025004001	GIUNTO TRANSIZIONE UNIVERSALE 20/27X25	50
1031091007001	PRESA STAFFA SING. PN16 LABLU RINF. 90x2"	73	1033025006001	GIUNTO TRANSIZIONE UNIVERSALE 27/35X25	50
1031110002001	PRESA STAFFA SING. PN16 RINF. 110X1/2"	71	1033032004001	GIUNTO TRANSIZIONE UNIVERSALE 20/27X32	50
1031110003001	PRESA STAFFA SING. PN16 RINF. 110X3/4"	71	1033032006001	GIUNTO TRANSIZIONE UNIVERSALE 27/35X32	50
1031110004001	PRESA STAFFA SING. PN16 RINF. 110X1"	71	1034020002001	RACCORDO MURALE A GOMITO 20X1/2"	48
1031110005001	PRESA STAFFA SING. PN16 RINF. 110X1"1/4	71	1034025002001	RACCORDO MURALE A GOMITO 25x1/2"	48
1031110006001	PRESA STAFFA SING. PN16 RINF. 110X1"1/2	71	1034025003001	RACCORDO MURALE A GOMITO 25X3/4"	48
1031110007001	PRESA STAFFA SING. PN16 RINF. 110X2"	71	1034032004001	RACCORDO MURALE A GOMITO 32x1"	48
1031111002001	PRESA STAFFA SING. PN16 LABLU RINF. 110x1/2"	73	1035020002001	RACCORDO MASCHIO FILET. OTTONE 20X1/2"	51
1031111003001	PRESA STAFFA SING. PN16 LABLU RINF. 110x3/4"	73	1035025003001	RACCORDO MASCHIO FILET. OTTONE 25X3/4"	51
1031111004001	PRESA STAFFA SING. PN16 LABLU RINF. 110x1"	73	1035032004001	RACCORDO MASCHIO FILET. OTTONE 32X1"	51
1031111005001	PRESA STAFFA SING. PN16 LABLU RINF. 110x1"1/4	73	1035040005001	RACCORDO MASCHIO FILET. OTTONE 40X1"1/4	51
1031111006001	PRESA STAFFA SING. PN16 LABLU RINF. 110x1"1/2	73	1035051006001	RACCORDO MASCHIO FILET. OTTONE 50X1"1/2	51
1031111007001	PRESA STAFFA SING. PN16 LABLU RINF. 110x2"	73	1035064007001	RACCORDO MASCHIO FILET. OTTONE 63X2"	51
1032026002001	PRESA STAFFA DOPP. PN16 LABLU RINF. 25x1/2"	74	1036020002001	RACCORDO FEMMINA FILET. OTTONE 20X1/2"	52
1032026003001	PRESA STAFFA DOPP. PN16 LABLU RINF. 25x3/4"	74	1036025003001	RACCORDO FEMMINA FILET. OTTONE 25X3/4"	52
1032033002001	PRESA STAFFA DOPP. PN16 LABLU RINF. 32x1/2"	74	1036032004001	RACCORDO FEMMINA FILET. OTTONE 32X1"	52
1032033003001	PRESA STAFFA DOPP. PN16 LABLU RINF. 32x3/4"	74	1036040005001	RACCORDO FEMMINA FILET. OTTONE 40X1"1/4	52
1032033004001	PRESA STAFFA DOPP. PN16 LABLU RINF. 32x1"	74	1036051006001	RACCORDO FEMMINA FILET. OTTONE 50X1"1/2	52
1032041002001	PRESA STAFFA DOPP. PN16 LABLU RINF. 40x1/2"	74	1036064007001	RACCORDO FEMMINA FILET. OTTONE 63X2"	52



Code	Descrizione	Page	Code	Descrizione	Page
1037016001001	CHIAVE RACCORDI (PP) Ø16-63	81	1076032000001	VALVOLA RITEGNO COMPRESSIONE 32x32	59
1038016002001	CHIAVE RACC. RESINA ACETALICA Ø16-75	81	1076040000001	VALVOLA RITEGNO COMPRESSIONE 40x40	59
1038063002001	CHIAVE RACC. RESINA ACETALICA Ø63-110	81	1076051000001	VALVOLA RITEGNO COMPRESSIONE 50x50	59
1039020002001	GOMITO 90° MASCHIO FILET. OTTONE 20X1/2"	53	1076064000001	VALVOLA RITEGNO COMPRESSIONE 63x63	59
1039020003001	GOMITO 90° MASCHIO FILET. OTTONE 20X3/4"	53	1077002002001	VALVOLA RITEGNO FIL. FEM/FEM 1/2"x1/2"	59
1039025003001	GOMITO 90° MASCHIO FILET. OTTONE 25X3/4"	53	1077003003001	VALVOLA RITEGNO FIL. FEM/FEM 3/4"x3/4"	59
1039032004001	GOMITO 90° MASCHIO FILET. OTTONE 32X1"	53	1077004004001	VALVOLA RITEGNO FIL. FEM/FEM 1"x1"	59
1039040005001	GOMITO 90° MASCHIO FILET. OTTONE 40X1"1/4	53	1077005005001	VALVOLA RITEGNO FIL. FEM/FEM 1"1/4x1"1/4	59
1039051006001	GOMITO 90° MASCHIO FILET. OTTONE 50X1"1/2	53	1077006006001	VALVOLA RITEGNO FIL. FEM/FEM 1"1/2x1"1/2	59
1039064007001	GOMITO 90° MASCHIO FILET. OTTONE 63X2"	53	1077007007001	VALVOLA RITEGNO FIL. FEM/FEM 2"x2"	59
1050003002001	PROLUNGA 3/4"MX1/2"F - L 28 cm	47	1078032000001	VALVOLA GLOBO COMPRESSIONE 32X32	60
1050003003001	PROLUNGA 3/4"MX3/4"F - L 28 cm	47	1079003003001	VALVOLA GLOBO FIL. FEM/FEM 3/4"x3/4"	60
1051000003001	PICCHETTO 3/4" M - L 29 cm	46	1079004004001	VALVOLA GLOBO FIL. FEM/FEM 1"x1"	60
1052003002001	PROLUNGA 3/4"MX1/2"M - L 29,5 cm	47	1080025003001	VALVOLA SFERA COMP. DADO GIREVOLE 25x3/4"	57
1053090000001	PUNTA FLANGIA 90 (DN80)	43	1080025004001	VALVOLA SFERA COMP. DADO GIREVOLE 25x1"	57
1053110000001	PUNTA FLANGIA 110 (DN100)	43	1080032004001	VALVOLA SFERA COMP. DADO GIREVOLE 32x1"	57
1070020000001	VALVOLA SFERA COMPRESSIONE 20X20	54	1081002002001	VALVOLA SFERA FIL. MASC/FEM 1/2"x1/2"	58
1070025000001	VALVOLA SFERA COMPRESSIONE 25X25	54	1081003003001	VALVOLA SFERA FIL. MASC/FEM 3/4"x3/4"	58
1070032000001	VALVOLA SFERA COMPRESSIONE 32X32	54	1081004004001	VALVOLA SFERA FIL. MASC/FEM 1"x1"	58
1070040000001	VALVOLA SFERA COMPRESSIONE 40X40	54	1081005005001	VALVOLA SFERA FIL. MASC/FEM 1"1/4x1"1/4	58
1070051000001	VALVOLA SFERA COMPRESSIONE 50X50	54	1081006006001	VALVOLA SFERA FIL. MASC/FEM 1"1/2x1"1/2	58
1070064000001	VALVOLA SFERA COMPRESSIONE 63X63	54	1081007007001	VALVOLA SFERA FIL. MASC/FEM 2"x2"	58
1070076000001	VALVOLA SFERA COMPRESSIONE 75x75	54	1099000001001	KIT 2 VITI + 2 BULLONI M8X40	76
1070091000001	VALVOLA SFERA COMPRESSIONE 90X90	54	1099000002001	KIT 4 VITI + 4 BULLONI M8X40	76
1071020002001	VALVOLA SFERA COMPR. FIL. FEM. 20X1/2"	55	1099000003001	KIT 4 VITI + 4 BULLONI M8X50	76
1071025003001	VALVOLA SFERA COMPR. FIL. FEM. 25X3/4"	55	1099000005001	KIT 2 VITI + 2 BULLONI M6X30	76
1071032004001	VALVOLA SFERA COMPR. FIL. FEM. 32X1"	55	1099000006001	KIT 6 VITI + 6 BULLONI M8X60	76
1071040005001	VALVOLA SFERA COMPR. FIL. FEM. 40X1"1/4	55	1099000009001	KIT 6VITI+6BULLONI+6RONDELLE M8X60	77
1071051006001	VALVOLA SFERA COMPR. FIL. FEM. 50X1"1/2	55	1099000010001	KIT 6VITI+6BULLONI+6RONDELLE M10X100	77
1071064007001	VALVOLA SFERA COMPR. FIL. FEM. 63X2"	55	1099000013001	KIT 2VITI+2 BULLONI+2 RONDELLE LABLU M6X30	77
1072020002001	VALVOLA SFERA COMPR. FIL. MASC. 20X1/2"	56	1099000014001	KIT 2VITI+2 BULLONI+2 RONDELLE LABLU M8X40	77
1072025003001	VALVOLA SFERA COMPR. FIL. MASC. 25X3/4"	56	1099000015001	KIT 6VITI+6BULLONI+6RONDELLE LABLU M8X40	77
1072032004001	VALVOLA SFERA COMPR. FIL. MASC. 32X1"	56	1099000016001	KIT 6VITI+6BULLONI+6RONDELLE LABLU M8X50	77
1072040005001	VALVOLA SFERA COMPR. FIL. MASC. 40X1"1/4	56	1099000017001	KIT 6VITI+6BULLONI+6RONDELLE LABLU M8X60	77
1072051006001	VALVOLA SFERA COMPR. FIL. MASC. 50X1"1/2	56	1101016160001	SMUSSATORE Ø16-160	81
1072064007001	VALVOLA SFERA COMPR. FIL. MASC. 63X2"	56	2010004016500	Tube PE40 BD Ø16x1,4 - PFA 4 R500	12
1073002002001	VALVOLA SFERA FIL. FEM/FEM 1/2"x1/2"	57	2010004020200	Tube PE40 BD Ø20x1,6 - PFA 4 R200	12
1073003003001	VALVOLA SFERA FIL. FEM/FEM 3/4"x3/4"	57	2010004025200	Tube PE40 BD Ø25x1,7 - PFA 4 R200	12
1073004004001	VALVOLA SFERA FIL. FEM/FEM 1"x1"	57	2010004032200	Tube PE40 BD Ø32x1,9 - PFA 4 R200	12
1073005005001	VALVOLA SFERA FIL. FEM/FEM 1"1/4x1"1/4	57	2010004040100	Tube PE40 BD Ø40x2,4 - PFA 4 R100	12
1073006006001	VALVOLA SFERA FIL. FEM/FEM 1"1/2x1"1/2	57	2010004050100	Tube PE40 BD Ø50x3,0 - PFA 4 R100	12
1073007007001	VALVOLA SFERA FIL. FEM/FEM 2"x2"	57	2010004063100	Tube PE40 BD Ø63x3,7 - PFA 4 R100	12
1073008008001	VALVOLA SFERA FIL. FEM/FEM 2"1/2x2"1/2	57	2010004075050	Tube PE40 BD Ø75x4,5 - PFA 4 R50	12
1073009009001	VALVOLA SFERA FIL. FEM/FEM 3"x3"	57	2010004075100	Tube PE40 BD Ø75x4,5 - PFA 4 R100	12
1074002002001	VALVOLA SFERA FIL. MASC/MASC 1/2"x1/2"	58	2010004090050	Tube PE40 BD Ø90x5,3 - PFA 4 R50	12
1074003003001	VALVOLA SFERA FIL. MASC/MASC 3/4"x3/4"	58	2010004090100	Tube PE40 BD Ø90x5,3 - PFA 4 R100	12
1074004004001	VALVOLA SFERA FIL. MASC/MASC 1"x1"	58	2010006016500	Tube PE40 BD Ø16x1,6 - PFA 6 R500	12
1074005005001	VALVOLA SFERA FIL. MASC/MASC 1"1/4x1"1/4	58	2010006020200	Tube PE40 BD Ø20x1,7 - PFA 6 R200	12
1074006006001	VALVOLA SFERA FIL. MASC/MASC 1"1/2x1"1/2	58	2010006025100	Tube PE40 BD Ø25x2,2 - PFA 6 R100	12
1074007007001	VALVOLA SFERA FIL. MASC/MASC 2"x2"	58	2010006032100	Tube PE40 BD Ø32x2,8 - PFA 6 R100	12
1076020000001	VALVOLA RITEGNO COMPRESSIONE 20x20	59	2010006040100	Tube PE40 BD Ø40x3,5 - PFA 6 R100	12
1076025000001	VALVOLA RITEGNO COMPRESSIONE 25x25	59	2010006050100	Tube PE40 BD Ø50x4,3 - PFA 6 R100	12

Запитуйте продукцію в магазинах Півдьюма | [www.pivduyma.ua](http://www.pivduyma.ua)

Code	Descrizione	Page	Code	Descrizione	Page
2010006063100	Tubo PE40 BD Ø63x5,4 - PFA 6 R100	12	2050006200012	Tubo PE100 AD Ø200x7,7 - PN6 B12	14
2010006075050	Tubo PE40 BD Ø75x6,5 - PFA 6 R50	12	2050006225006	Tubo PE100 AD Ø225x8,6 - PN6 B6	14
2010006075100	Tubo PE40 BD Ø75x6,5 - PFA 6 R100	12	2050006225012	Tubo PE100 AD Ø225x8,6 - PN6 B12	14
2010006090050	Tubo PE40 BD Ø90x7,8 - PFA 6 R50	12	2050006250006	Tubo PE100 AD Ø250x9,6 - PN6 B6	14
2010006090100	Tubo PE40 BD Ø90x7,8 - PFA 6 R100	12	2050006250012	Tubo PE100 AD Ø250x9,6 - PN6 B12	14
2010006110050	Tubo PE40 BD Ø110x9,5 - PFA 6 R50	12	2050006280006	Tubo PE100 AD Ø280x10,7 - PN6 B6	14
2010010016200	Tubo PE40 BD Ø16x2,2 - PFA 10 R200	12	2050006280012	Tubo PE100 AD Ø280x10,7 - PN6 B12	14
2010010016500	Tubo PE40 BD Ø16x2,2 - PFA 10 R500	12	2050006315006	Tubo PE100 AD Ø315x12,1 - PN6 B6	14
2010010020100	Tubo PE40 BD Ø20x2,7 - PFA 10 R100	12	2050006315012	Tubo PE100 AD Ø315x12,1 - PN6 B12	14
2010010025100	Tubo PE40 BD Ø25x3,4 - PFA 10 R100	12	2050006355006	Tubo PE100 AD Ø355x13,6 - PN6 B6	14
2010010032100	Tubo PE40 BD Ø32x4,4 - PFA 10 R100	12	2050006355012	Tubo PE100 AD Ø355x13,6 - PN6 B12	14
2010010040100	Tubo PE40 BD Ø40x5,4 - PFA 10 R100	12	2050006400006	Tubo PE100 AD Ø400x15,3 - PN6 B6	14
2010010050100	Tubo PE40 BD Ø50x6,8 - PFA 10 R100	12	2050006400012	Tubo PE100 AD Ø400x15,3 - PN6 B12	14
2010010063050	Tubo PE40 BD Ø63x8,6 - PFA 10 R50	12	2050006450006	Tubo PE100 AD Ø450x17,2 - PN6 B6	14
2010010063100	Tubo PE40 BD Ø63x8,6 - PFA 10 R100	12	2050006450012	Tubo PE100 AD Ø450x17,2 - PN6 B12	14
2020002110006	Tubo PE100 AD Ø110x3,4 - SN2 (fognat./scarico) B6	13	2050006500006	Tubo PE100 AD Ø500x19,1 - PN6 B6	14
2020002110012	Tubo PE100 AD Ø110x3,4 - SN2 (fognat./scarico) B12	13	2050006500012	Tubo PE100 AD Ø500x19,1 - PN6 B12	14
2020002125006	Tubo PE100 AD Ø125x3,9 - SN2 (fognat./scarico) B6	13	2050006560006	Tubo PE100 AD Ø560x21,4 - PN6 B6	14
2020002125012	Tubo PE100 AD Ø125x3,9 - SN2 (fognat./scarico) B12	13	2050006560012	Tubo PE100 AD Ø560x21,4 - PN6 B12	14
2020002140006	Tubo PE100 AD Ø140x4,3 - SN2 (fognat./scarico) B6	13	2050006630006	Tubo PE100 AD Ø630x24,1 - PN6 B6	14
2020002140012	Tubo PE100 AD Ø140x4,3 - SN2 (fognat./scarico) B12	13	2050006630012	Tubo PE100 AD Ø630x24,1 - PN6 B12	14
2020002160006	Tubo PE100 AD Ø160x4,9 - SN2 (fognat./scarico) B6	13	2050010020100	Tubo PE100 AD Ø20x1,6 - PN10 R100	15
2020002160012	Tubo PE100 AD Ø160x4,9 - SN2 (fognat./scarico) B12	13	2050010025100	Tubo PE100 AD Ø25x2,0 - PN10 R100	15
2020002180006	Tubo PE100 AD Ø180x5,5 - SN2 (fognat./scarico) B6	13	2050010032100	Tubo PE100 AD Ø32x2,0 - PN10 R100	15
2020002180012	Tubo PE100 AD Ø180x5,5 - SN2 (fognat./scarico) B12	13	2050010040006	Tubo PE100 AD Ø40x2,4 - PN10 B6	15
2020002200006	Tubo PE100 AD Ø220x6,2 - SN2 (fognat./scarico) B6	13	2050010040100	Tubo PE100 AD Ø40x2,4 - PN10 R100	15
2020002200012	Tubo PE100 AD Ø220x6,2 - SN2 (fognat./scarico) B12	13	2050010050006	Tubo PE100 AD Ø50x3,0 - PN10 B6	15
2020002225006	Tubo PE100 AD Ø225x6,9 - SN2 (fognat./scarico) B6	13	2050010050100	Tubo PE100 AD Ø50x3,0 - PN10 R100	15
2020002225012	Tubo PE100 AD Ø225x6,9 - SN2 (fognat./scarico) B12	13	2050010063006	Tubo PE100 AD Ø63x3,8 - PN10 B6	15
2020002250006	Tubo PE100 AD Ø250x7,7 - SN2 (fognat./scarico) B6	13	2050010063050	Tubo PE100 AD Ø63x3,8 - PN10 R50	15
2020002250012	Tubo PE100 AD Ø250x7,7 - SN2 (fognat./scarico) B12	13	2050010063100	Tubo PE100 AD Ø63x3,8 - PN10 R100	15
2020002280006	Tubo PE100 AD Ø280x8,6 - SN2 (fognat./scarico) B6	13	2050010075006	Tubo PE100 AD Ø75x4,5 - PN10B6	15
2020002280012	Tubo PE100 AD Ø280x8,6 - SN2 (fognat./scarico) B12	13	2050010075012	Tubo PE100 AD Ø75x4,5 - PN10 B12	15
2020002315006	Tubo PE100 AD Ø315x9,7 - SN2 (fognat./scarico) B6	13	2050010075050	Tubo PE100 AD Ø75x4,5 - PN10 R50	15
2020002315012	Tubo PE100 AD Ø315x9,7 - SN2 (fognat./scarico) B12	13	2050010075100	Tubo PE100 AD Ø75x4,5 - PN10 R100	15
2020002355006	Tubo PE100 AD Ø355x10,9 - SN2 (fognat./scarico) B6	13	2050010090006	Tubo PE100 AD Ø90x5,4 - PN10 B6	15
2020002355012	Tubo PE100 AD Ø355x10,9 - SN2 (fognat./scarico) B12	13	2050010090012	Tubo PE100 AD Ø90x5,4 - PN10 B12	15
2020002400006	Tubo PE100 AD Ø400x12,3 - SN2 (fognat./scarico) B6	13	2050010090050	Tubo PE100 AD Ø90x5,4 - PN10 R50	15
2020002400012	Tubo PE100 AD Ø400x12,3 - SN2 (fognat./scarico) B12	13	2050010090100	Tubo PE100 AD Ø90x5,4 - PN10 R100	15
2020002450006	Tubo PE100 AD Ø450x13,8 - SN2 (fognat./scarico) B6	13	2050010110006	Tubo PE100 AD Ø110x6,6 - PN10 B6	15
2020002450012	Tubo PE100 AD Ø450x13,8 - SN2 (fognat./scarico) B12	13	2050010110012	Tubo PE100 AD Ø110x6,6 - PN10 B12	15
2020002500006	Tubo PE100 AD Ø500x15,3 - SN2 (fognat./scarico) B6	13	2050010110050	Tubo PE100 AD Ø110x6,6 - PN10 R50	15
2020002500012	Tubo PE100 AD Ø500x15,3 - SN2 (fognat./scarico) B12	13	2050010125006	Tubo PE100 AD Ø125x7,4 - PN10 B6	15
2020002560006	Tubo PE100 AD Ø560x17,2 - SN2 (fognat./scarico) B6	13	2050010125012	Tubo PE100 AD Ø125x7,4 - PN10 B12	15
2020002560012	Tubo PE100 AD Ø560x17,2 - SN2 (fognat./scarico) B12	13	2050010140006	Tubo PE100 AD Ø140x8,3 - PN10 B6	15
2020002630006	Tubo PE100 AD Ø630x19,3 - SN2 (fognat./scarico) B6	13	2050010140012	Tubo PE100 AD Ø140x8,3 - PN10 B12	15
2020002630012	Tubo PE100 AD Ø630x19,3 - SN2 (fognat./scarico) B12	13	2050010160006	Tubo PE100 AD Ø160x9,5 - PN10 B6	15
2050006160006	Tubo PE100 AD Ø160x6,2 - PN6 B6	14	2050010160012	Tubo PE100 AD Ø160x9,5 - PN10 B12	15
2050006160012	Tubo PE100 AD Ø160x6,2 - PN6 B12	14	2050010180006	Tubo PE100 AD Ø180x10,7 - PN10 B6	15
2050006180006	Tubo PE100 AD Ø180x6,9 - PN6 B6	14	2050010180012	Tubo PE100 AD Ø180x10,7 - PN10 B12	15
2050006180012	Tubo PE100 AD Ø180x6,9 - PN6 B12	14	2050010200006	Tubo PE100 AD Ø200x11,9 - PN10 B6	15
2050006200006	Tubo PE100 AD Ø200x7,7 - PN6 B6	14	2050010200012	Tubo PE100 AD Ø200x11,9 - PN10 B12	15



Code	Descrizione	Page	Code	Descrizione	Page
2050010225006	Tubo PE100 AD Ø225x13,4 - PN10 B6	15	2050016200006	Tubo PE100 AD Ø200x18,2 - PN16 B6	16
2050010225012	Tubo PE100 AD Ø225x13,4 - PN10 B12	15	2050016200012	Tubo PE100 AD Ø200x18,2 - PN16 B12	16
2050010250006	Tubo PE100 AD Ø250x14,8 - PN10 B6	15	2050016225006	Tubo PE100 AD Ø225x20,5 - PN16 B6	16
2050010250012	Tubo PE100 AD Ø250x14,8 - PN10 B12	15	2050016225012	Tubo PE100 AD Ø225x20,5 - PN16 B12	16
2050010280006	Tubo PE100 AD Ø280x16,6 - PN10 B6	15	2050016250006	Tubo PE100 AD Ø250x22,7 - PN16 B6	16
2050010280012	Tubo PE100 AD Ø280x16,6 - PN10 B12	15	2050016250012	Tubo PE100 AD Ø250x22,7 - PN16 B12	16
2050010315006	Tubo PE100 AD Ø315x18,7 - PN10 B6	15	2050016280006	Tubo PE100 AD Ø280x25,4 - PN16 B6	16
2050010315012	Tubo PE100 AD Ø315x18,7 - PN10 B12	15	2050016280012	Tubo PE100 AD Ø280x25,4 - PN16 B12	16
2050010355006	Tubo PE100 AD Ø355x21,1 - PN10 B6	15	2050016315006	Tubo PE100 AD Ø315x28,6 - PN16 B6	16
2050010355012	Tubo PE100 AD Ø355x21,1 - PN10 B12	15	2050016315012	Tubo PE100 AD Ø315x28,6 - PN16 B12	16
2050010400006	Tubo PE100 AD Ø400x23,7 - PN10 B6	15	2050016355006	Tubo PE100 AD Ø355x32,2 - PN16 B6	16
2050010400012	Tubo PE100 AD Ø400x23,7 - PN10 B12	15	2050016355012	Tubo PE100 AD Ø355x32,2 - PN16 B12	16
2050010450006	Tubo PE100 AD Ø450x26,7 - PN10 B6	15	2050016400006	Tubo PE100 AD Ø400x36,3 - PN16 B6	16
2050010450012	Tubo PE100 AD Ø450x26,7 - PN10 B12	15	2050016400012	Tubo PE100 AD Ø400x36,3 - PN16 B12	16
2050010500006	Tubo PE100 AD Ø500x29,7 - PN10 B6	15	2050016450006	Tubo PE100 AD Ø450x40,9 - PN16 B6	16
2050010500012	Tubo PE100 AD Ø500x29,7 - PN10 B12	15	2050016450012	Tubo PE100 AD Ø450x40,9 - PN16 B12	16
2050010560006	Tubo PE100 AD Ø560x33,2 - PN10 B6	15	2050016500006	Tubo PE100 AD Ø500x45,4 - PN16 B6	16
2050010560012	Tubo PE100 AD Ø560x33,2 - PN10 B12	15	2050016500012	Tubo PE100 AD Ø500x45,4 - PN16 B12	16
2050010630006	Tubo PE100 AD Ø630x37,4 - PN10 B6	15	2050025020006	Tubo PE100 AD Ø20x3,0 - PN25 B6	17
2050010630012	Tubo PE100 AD Ø630x37,4 - PN10 B12	15	2050025020100	Tubo PE100 AD Ø20x3,0 - PN25 R100	17
2050016020006	Tubo PE100 AD Ø20x2,0 - PN16 B6	16	2050025025006	Tubo PE100 AD Ø25x3,5 - PN25 B6	17
2050016020100	Tubo PE100 AD Ø20x2,0 - PN16 R100	16	2050025025100	Tubo PE100 AD Ø25x3,5 - PN25 R100	17
2050016025006	Tubo PE100 AD Ø25x2,3 - PN16 B6	16	2050025032006	Tubo PE100 AD Ø32x4,4 - PN25 B6	17
2050016025100	Tubo PE100 AD Ø25x2,3 - PN16 R100	16	2050025032100	Tubo PE100 AD Ø32x4,4 - PN25 R100	17
2050016032006	Tubo PE100 AD Ø32x3,0 - PN16 B6	16	2050025040006	Tubo PE100 AD Ø40x5,5 - PN25 B6	17
2050016032100	Tubo PE100 AD Ø32x3,0 - PN16 R100	16	2050025040100	Tubo PE100 AD Ø40x5,5 - PN25 R100	17
2050016040006	Tubo PE100 AD Ø40x3,7 - PN16 B6	16	2050025050006	Tubo PE100 AD Ø50x6,9 - PN25 B6	17
2050016040100	Tubo PE100 AD Ø40x3,7 - PN16 R100	16	2050025050100	Tubo PE100 AD Ø50x6,9 - PN25 R100	17
2050016050006	Tubo PE100 AD Ø50x4,6 - PN16 B6	16	2050025063006	Tubo PE100 AD Ø63x8,6 - PN25 B6	17
2050016050100	Tubo PE100 AD Ø50x4,6 - PN16 R100	16	2050025063050	Tubo PE100 AD Ø63x8,6 - PN25 R50	17
2050016063006	Tubo PE100 AD Ø63x5,8 - PN16 B6	16	2050025063100	Tubo PE100 AD Ø63x8,6 - PN25 R100	17
2050016063050	Tubo PE100 AD Ø63x5,8 - PN16 R50	16	2050025075006	Tubo PE100 AD Ø75x10,3 - PN25 B6	17
2050016063100	Tubo PE100 AD Ø63x5,8 - PN16 R100	16	2050025075012	Tubo PE100 AD Ø75x10,3 - PN25 B12	17
2050016075006	Tubo PE100 AD Ø75x6,8 - PN16 B6	16	2050025075050	Tubo PE100 AD Ø75x10,3 - PN25 R50	17
2050016075012	Tubo PE100 AD Ø75x6,8 - PN16 B12	16	2050025075100	Tubo PE100 AD Ø75x10,3 - PN25 R100	17
2050016075050	Tubo PE100 AD Ø75x6,8 - PN16 R50	16	2050025090006	Tubo PE100 AD Ø90x12,3 - PN25 B6	17
2050016075100	Tubo PE100 AD Ø75x6,8 - PN16 R100	16	2050025090012	Tubo PE100 AD Ø90x12,3 - PN25 B12	17
2050016090006	Tubo PE100 AD Ø90x8,2 - PN16 B6	16	2050025090050	Tubo PE100 AD Ø90x12,3 - PN25 R50	17
2050016090012	Tubo PE100 AD Ø90x8,2 - PN16 B12	16	2050025090100	Tubo PE100 AD Ø90x12,3 - PN25 R100	17
2050016090050	Tubo PE100 AD Ø90x8,2 - PN16 R50	16	2050025110006	Tubo PE100 AD Ø110x15,1 - PN25 B6	17
2050016090100	Tubo PE100 AD Ø90x8,2 - PN16 R100	16	2050025110012	Tubo PE100 AD Ø110x15,1 - PN25 B12	17
2050016110006	Tubo PE100 AD Ø110x10,0 - PN16 B6	16	2050025110050	Tubo PE100 AD Ø110x15,1 - PN25 R50	17
2050016110012	Tubo PE100 AD Ø110x10,0 - PN16 B12	16	2050025125006	Tubo PE100 AD Ø125x17,1 - PN25 B6	17
2050016110050	Tubo PE100 AD Ø110x10,0 - PN16 R50	16	2050025125012	Tubo PE100 AD Ø125x17,1 - PN25 B12	17
2050016125006	Tubo PE100 AD Ø125x11,4 - PN16 B6	16	2050025140006	Tubo PE100 AD Ø140x19,2 - PN25 B6	17
2050016125012	Tubo PE100 AD Ø125x11,4 - PN16 B12	16	2050025140012	Tubo PE100 AD Ø140x19,2 - PN25 B12	17
2050016140006	Tubo PE100 AD Ø140x12,7 - PN16 B6	16	2050025160006	Tubo PE100 AD Ø160x21,9 - PN25 B6	17
2050016140012	Tubo PE100 AD Ø140x12,7 - PN16 B12	16	2050025160012	Tubo PE100 AD Ø160x21,9 - PN25 B12	17
2050016160006	Tubo PE100 AD Ø160x14,6 - PN16 B6	16	2050025180006	Tubo PE100 AD Ø180x24,6 - PN25 B6	17
2050016160012	Tubo PE100 AD Ø160x14,6 - PN16 B12	16	2050025180012	Tubo PE100 AD Ø180x24,6 - PN25 B12	17
2050016180006	Tubo PE100 AD Ø180x16,4 - PN16 B6	16	2050025200006	Tubo PE100 AD Ø200x27,4 - PN25 B6	17
2050016180012	Tubo PE100 AD Ø180x16,4 - PN16 B12	16	2050025200012	Tubo PE100 AD Ø200x27,4 - PN25 B12	17

Code	Descrizione	Page	Code	Descrizione	Page
2050025225006	Tubo PE100 AD Ø225x30,8 - PN25 B6	17	2070005140006	PE100 AD S5 Ø140x12,7 (GAS) B6	20
2050025225012	Tubo PE100 AD Ø225x30,8 - PN25 B12	17	2070005140012	PE100 AD S5 Ø140x12,7 (GAS) B12	20
2050025250006	Tubo PE100 AD Ø250x34,2 - PN25 B6	17	2070005160006	PE100 AD S5 Ø160x14,6 (GAS) B6	20
2050025250012	Tubo PE100 AD Ø250x34,2 - PN25 B12	17	2070005160012	PE100 AD S5 Ø160x14,6 (GAS) B12	20
2052025020100	Tubo PE100 AD RCD Ø20x3,0 - PN25 R100	18	2070005180006	PE100 AD S5 Ø180x16,4 (GAS) B6	20
2052025025100	Tubo PE100 AD RCD Ø25x3,5 - PN25 R100	18	2070005180012	PE100 AD S5 Ø180x16,4 (GAS) B12	20
2052025032006	Tubo PE100 AD RCD Ø32x4,4 - PN25 B6	18	2070005200006	PE100 AD S5 Ø200x18,2 (GAS) B6	20
2052025032100	Tubo PE100 AD RCD Ø32x4,4 - PN25 R100	18	2070005200012	PE100 AD S5 Ø200x18,2 (GAS) B12	20
2052025040006	Tubo PE100 AD RCD Ø40x5,5 - PN25 B6	18	2070005225006	PE100 AD S5 Ø225x20,5 (GAS) B6	20
2052025040100	Tubo PE100 AD RCD Ø40x5,5 - PN25 R100	18	2070005225012	PE100 AD S5 Ø225x20,5 (GAS) B12	20
2052025050006	Tubo PE100 AD RCD Ø50x6,9 - PN25 B6	18	2070005250006	PE100 AD S5 Ø250x22,7 (GAS) B6	20
2052025050100	Tubo PE100 AD RCD Ø50x6,9 - PN25 R100	18	2070005250012	PE100 AD S5 Ø250x22,7 (GAS) B12	20
2052025063006	Tubo PE100 AD RCD Ø63x8,6 - PN25 B6	18	2070005280006	PE100 AD S5 Ø280x25,4 (GAS) B6	20
2052025063050	Tubo PE100 AD RCD Ø63x8,6 - PN25 R50	18	2070005280012	PE100 AD S5 Ø280x25,4 (GAS) B12	20
2052025063100	Tubo PE100 AD RCD Ø 63x8,6 - PN25 R100	18	2070005315006	PE100 AD S5 Ø315x28,6 (GAS) B6	20
2052025075006	Tubo PE100 AD RCD Ø75x10,3 - PN25 B6	18	2070005315012	PE100 AD S5 Ø315x28,6 (GAS) B12	20
2052025075012	Tubo PE100 AD RCD Ø75x10,3 - PN25 B12	18	2070005355006	PE100 AD S5 Ø355x32,2 (GAS) B6	20
2052025075050	Tubo PE100 AD RCD Ø75x10,3 - PN25 R50	18	2070005355012	PE100 AD S5 Ø355x32,2 (GAS) B12	20
2052025090006	Tubo PE100 AD RCD Ø90x12,3 - PN25 B6	18	2070005400006	PE100 AD S5 Ø400x36,3 (GAS) B6	20
2052025090012	Tubo PE100 AD RCD Ø90x12,3 - PN25 B12	18	2070005400012	PE100 AD S5 Ø400x36,3 (GAS) B12	20
2052025090050	Tubo PE100 AD RCD Ø90x2,3 - PN25 R50	18	2070005450006	PE100 AD S5 Ø450x40,9 (GAS) B6	20
2052025110006	Tubo PE100 AD RCD Ø110x15,1 - PN25 B6	18	2070005450012	PE100 AD S5 Ø450x40,9 (GAS) B12	20
2052025110012	Tubo PE100 AD RCD Ø110x15,1 - PN25 B12	18	2070005500006	PE100 AD S5 Ø500x45,4 (GAS) B6	20
2052025110050	Tubo PE100 AD RCD Ø110x15,1 - PN25 R50	18	2070005500012	PE100 AD S5 Ø500x45,4 (GAS) B12	20
2062016032100	SONDA GEOT. PN16 D322 TUBI U-BEND	122	2070008090006	PE 100 AD S8 Ø90x5,4 (GAS) B6	19
2062016032125	SONDA GEOT. PN16 D32 2 TUBI U-BEND	122	2070008090012	PE 100 AD S8 Ø90x5,4 (GAS) B12	19
2062016040100	SONDA GEOT. PN16 D40 2 TUBI U-BEND	122	2070008110006	PE 100 AD S8 Ø110x6,6 (GAS) B6	19
2062016040125	SONDA GEOT. PN16 D402 TUBI U-BEND	122	2070008110012	PE 100 AD S8 Ø110x6,6 (GAS) B12	19
2070005020100	PE100 AD S5 Ø20x3,0 (GAS) R100	20	2070008125006	PE100 AD S8 Ø125x7,4 (GAS) B6	19
2070005025100	PE100 AD S5 Ø25x3,0 (GAS) R100	20	2070008125012	PE100 AD S8 Ø125x7,4 (GAS) B12	19
2070005032006	PE100 AD S5 Ø32x3,0 (GAS) B6	20	2070008140006	PE100 AD S8 Ø140x8,3 (GAS) B6	19
2070005032100	PE100 AD S5 Ø32x3,0 (GAS) R100	20	2070008140012	PE100 AD S8 Ø140x8,3 (GAS) B12	19
2070005040006	PE100 AD S5 Ø40x3,7 (GAS) B6	20	2070008160006	PE100 AD S8 Ø160x9,5 (GAS) B6	19
2070005040100	PE100 AD S5 Ø40x3,7 (GAS) R100	20	2070008160012	PE100 AD S8 Ø160x9,5 (GAS) B12	19
2070005050006	PE100 AD S5 Ø50x4,6 (GAS) B6	20	2070008180006	PE100 AD S8 Ø180x10,7 (GAS) B6	19
2070005050100	PE100 AD S5 Ø50x4,6 (GAS) R100	20	2070008180012	PE100 AD S8 Ø180x10,7 (GAS) B12	19
2070005063006	PE100 AD S5 Ø63x5,8 (GAS) B6	20	2070008200006	PE100 AD S8 Ø200x11,9 (GAS) B6	19
2070005063050	PE100 AD S5 Ø63x5,8 (GAS) R50	20	2070008200012	PE100 AD S8 Ø200x11,9 (GAS) B12	19
2070005063100	PE100 AD S5 Ø63x5,8 (GAS) R100	20	2070008225006	PE100 AD S8 Ø225x13,4 (GAS) B6	19
2070005075006	PE100 AD S5 Ø75x6,8 (GAS) B6	20	2070008225012	PE100 AD S8 Ø225x13,4 (GAS) B12	19
2070005075012	PE100 AD S5 Ø75x6,8 (GAS) B12	20	2070008250006	PE100 AD S8 Ø250x14,8 (GAS) B6	19
2070005075050	PE100 AD S5 Ø75x6,8 (GAS) R50	20	2070008250012	PE100 AD S8 Ø250x14,8 (GAS) B12	19
2070005075100	PE100 AD S5 Ø75x6,8 (GAS) R100	20	2070008280006	PE100 AD S8 Ø280x16,6 (GAS) B6	19
2070005090006	PE100 AD S5 Ø90x8,2 (GAS) B6	20	2070008280012	PE100 AD S8 Ø280x16,6 (GAS) B12	19
2070005090012	PE100 AD S5 Ø90x8,2 (GAS) B12	20	2070008315006	PE100 AD S8 Ø315x18,7 (GAS) B6	19
2070005090050	PE100 AD S5 Ø90x8,2 (GAS) R50	20	2070008315012	PE100 AD S8 Ø315x18,7 (GAS) B12	19
2070005090100	PE100 AD S5 Ø90x8,2 (GAS) R100	20	2070008355006	PE100 AD S8 Ø355x21,1 (GAS) B6	19
2070005110006	PE100 AD S5 Ø110x10,0 (GAS) B6	20	2070008355012	PE100 AD S8 Ø355x21,1 (GAS) B12	19
2070005110012	PE100 AD S5 Ø110x10,0 (GAS) B12	20	2070008400006	PE100 AD S8 Ø400x23,7 (GAS) B6	19
2070005110050	PE100 AD S5 Ø110x10,0 (GAS) R50	20	2070008400012	PE100 AD S8 Ø400x23,7 (GAS) B12	19
2070005125006	PE100 AD S5 Ø125x11,4 (GAS) B6	20	2070008450006	PE100 AD S8 Ø450x26,7 (GAS) B6	19
2070005125012	PE100 AD S5 Ø125x11,4 (GAS) B12	20	2070008450012	PE100 AD S8 Ø450x26,7 (GAS) B12	19



Code	Descrizione	Page	Code	Descrizione	Page
2070008500006	PE100 AD S8 Ø500x29,7 (GAS) B6	19	2111028030050	TUBO PE-X NER. UNITERM 28X3,0 R50	159
2070008500012	PE100 AD S8 Ø500x29,7 (GAS) B12	19	2111032029050	TUBO PE-X NER. UNITERM 32X2,9 R50	159
2070008560006	PE100 AD S8 Ø560x33,2 (GAS) B6	19	2111040037050	TUBO PE-X NER. UNITERM 40X3,7 R50	159
2070008560012	PE100 AD S8 Ø560x33,2 (GAS) B12	19	2111050046050	TUBO PE-X NER. UNITERM 50X4,6 R50	159
2070008630006	PE100 AD S8 Ø630x37,4 (GAS) B6	19	2111063058050	TUBO PE-X NER. UNITERM 63X5,8 R50	159
2070008630012	PE100 AD S8 Ø630x37,4 (GAS) B12	19	2111075068050	TUBO PE-X NER. UNITERM 75X6,8 R50	159
2110012020100	TUBO PE-X BIAN. UNITERM 12X2,0 R100	155	2111090082050	TUBO PE-X NER. UNITERM 90X8,2 R50	159
2110015025100	TUBO PE-X BIAN. UNITERM 15X2,5 R100	155	2111110100050	TUBO PE-X NER. UNITERM 110X10,0 R50	159
2110016015100	TUBO PE-X BIAN. UNITERM 16X1,5 R100	155	2115012011100	TUBO PE-X UNI. FRANCE BLU 12X1,1 R100	163
2110016015200	TUBO PE-X BIAN. UNITERM 16X1,5 R200	155	2115012011120	TUBO PE-X UNI. FRANCE BLU 12X1,1R120	163
2110016020100	TUBO PE-X BIAN. UNITERM 16X2,0 R100	155	2115012011240	TUBO PE-X UNI. FRANCE BLU 12X1,1R240	163
2110016020200	TUBO PE-X BIAN. UNITERM 16X2,0 R200	155	2115016015100	TUBO PE-X UNI. FRANCE BLU 16X1,5 R100	163
2110016022100	TUBO PE-X BIAN. UNITERM 16X2,2 R100	155	2115016015120	TUBO PE-X UNI. FRANCE BLU 16X1,5 R120	163
2110016022200	TUBO PE-X BIAN. UNITERM 16X2,2 R200	155	2115016015240	TUBO PE-X UNI. FRANCE BLU 16X1,5 R240	163
2110018020100	TUBO PE-X BIAN. UNITERM 18X2,0 R100	155	2115020019100	TUBO PE-X UNI. FRANCE BLU 20X1,9 R100	163
2110018025100	TUBO PE-X BIAN. UNITERM 18X2,5 R100	155	2115020019120	TUBO PE-X UNI. FRANCE BLU 20X1,9 R120	163
2110020019100	TUBO PE-X BIAN. UNITERM 20X1,9 R100	155	2115020019240	TUBO PE-X UNI. FRANCE BLU 20X1,9 R240	163
2110020019200	TUBO PE-X BIAN. UNITERM 20X1,9 R200	155	2115025023050	TUBO PE-X UNI. FRANCE BLU 25X2,3 R50	163
2110020020100	TUBO PE-X BIAN. UNITERM 20X2,0 R100	155	2115032029050	TUBO PE-X UNI. FRANCE BLU 32X2,9 R50	163
2110020028100	TUBO PE-X BIAN. UNITERM 20X2,8 R100	155	2116012011100	TUBO PE-X UNI. FRANCE ROS.MAT. 12X1,1 R100	164
2110022030100	TUBO PE-X BIAN. UNITERM 22X3,0 R100	155	2116012011120	TUBO PE-X UNI. FRANCE ROS.MAT. 12X1,1 R120	164
2110025023050	TUBO PE-X BIAN. UNITERM 25X2,3 R50	155	2116012011240	TUBO PE-X UNI. FRANCE ROS.MAT. 12X1,1 R240	164
2110025035050	TUBO PE-X BIAN. UNITERM 25X3,5 R50	155	2116016015100	TUBO PE-X UNI. FRANCE ROS.MAT. 16X1,5 R100	164
2110028030050	TUBO PE-X BIAN. UNITERM 28X3,0 R50	155	2116016015120	TUBO PE-X UNI. FRANCE ROS.MAT. 16X1,5 R120	164
2110032029050	TUBO PE-X BIAN. UNITERM 32X2,9 R50	155	2116016015240	TUBO PE-X UNI. FRANCE ROS.MAT. 16X1,5 R240	164
2110032044050	TUBO PE-X BIAN. UNITERM 32X4,4 R50	155	2116020019100	TUBO PE-X UNI. FRANCE ROS.MAT. 20X1,9 R100	164
2110040037050	TUBO PE-X BIAN. UNITERM 40X3,7 R50	155	2116020019120	TUBO PE-X UNI. FRANCE ROS.MAT. 20X1,9 R120	164
2110040055050	TUBO PE-X BIAN. UNITERM 40X5,5 R50	155	2116020019240	TUBO PE-X UNI. FRANCE ROS.MAT. 20X1,9 R240	164
2110050046050	TUBO PE-X BIAN. UNITERM 50X4,6 R50	155	2116025023050	TUBO PE-X UNI. FRANCE ROS.MAT. 25X2,3 R50	164
2110050069050	TUBO PE-X BIAN. UNITERM 50X6,9 R50	155	2116032029050	TUBO PE-X UNI. FRANCE ROS.MAT. 32X2,9 R50	164
2110063058050	TUBO PE-X BIAN. UNITERM 63X5,8 R50	155	2135001211500	TUBO PE-X TRITERM BLU 12X1,1 R500	168
2110063086006	TUBO PE-X BIAN. UNITERM 63X8,6 B6	155	2136001615200	TUBO PE-X TRITERM ROSSO 16X1,5 R200	168
2110063086050	TUBO PE-X BIAN. UNITERM 63X8,6 R50	155	2136001620100	TUBO PE-X TRITERM ROSSO 16X2,0 R100	168
2110075068006	TUBO PE-X BIAN. UNITERM 75X6,8 B6	155	2136001620200	TUBO PE-X TRITERM ROSSO 16X2,0 R200	168
2110075068050	TUBO PE-X BIAN. UNITERM 75X6,8 R50	155	2136001620240	TUBO PE-X TRITERM ROSSO 16X2,0 R240	168
2110075103050	TUBO PE-X BIAN. UNITERM 75X10,3 R50	155	2136001620300	TUBO PE-X TRITERM ROSSO 16X2,0 R300	168
2110090082006	TUBO PE-X BIAN. UNITERM 90X8,2 B6	155	2136001620500	TUBO PE-X TRITERM ROSSO 16X2,0 R500	168
2110090082050	TUBO PE-X BIAN. UNITERM 90X8,2 R50	155	2136001620600	TUBO PE-X TRITERM ROSSO 16X2,0 R600	168
2110090123050	TUBO PE-X BIAN. UNITERM 90X12,3 R50	155	2136001720300	TUBO PE-X TRITERM ROSSO 17X2,0 R300	168
2110110100050	TUBO PE-X BIAN. UNITERM 110X10,0 R50	155	2136001720600	TUBO PE-X TRITERM ROSSO 17X2,0 R600	168
2110110151050	TUBO PE-X BIAN. UNITERM 110X15,10 R50	155	2136001820200	TUBO PE-X TRITERM ROSSO 18X2,0 R200	168
2111012020100	TUBO PE-X NER. UNITERM 12X2,0 R100	159	2136001820240	TUBO PE-X TRITERM ROSSO 18X2,0 R240	168
2111015025100	TUBO PE-X NER. UNITERM 15X2,5 R100	159	2136001820480	TUBO PE-X TRITERM ROSSO 18X2,0 R480	168
2111016020100	TUBO PE-X NER. UNITERM 16X2,0 R100	159	2136001820600	TUBO PE-X TRITERM ROSSO 18X2,0 R600	168
2111016022100	TUBO PE-X NER. UNITERM 16X2,2 R100	159	2136002019200	TUBO PE-X TRITERM ROSSO 20X1,9 R200	168
2111018020100	TUBO PE-X NER. UNITERM 18X2,0 R100	159	2136002020100	TUBO PE-X TRITERM ROSSO 20X2,0 R100	168
2111018025100	TUBO PE-X NER. UNITERM 18X2,5 R100	159	2136002020200	TUBO PE-X TRITERM ROSSO 20X2,0 R200	168
2111018025500	TUBO PE-X NER. UNITERM 18X2,5 R100	159	2136002020300	TUBO PE-X TRITERM ROSSO 20X2,0 R300	168
2111020020100	TUBO PE-X NER. UNITERM 20X2,0 R100	159	2136002523050	TUBO PE-X TRITERM ROSSO 25X2,3 R50	168
2111022030100	TUBO PE-X NER. UNITERM 22X3,0 R100	159	2160012020100	TUBO PE-XMULTITERM PLUS BIAN. 12X2,0 R100	171
2111025023050	TUBO PE-X NER. UNITERM 25X2,3 R50	159	2160020020100	TUBO PE-XMULTITERM PLUS BIAN. 20X2,0 R100	171
2111025023100	TUBO PE-X NER. UNITERM 25X2,3 R100	159	2190202020200	TUBO PE-XMULTITERM PLUS BIAN. 20X2,0 R200	171

Code	Descrizione	Page	Code	Descrizione	Page
2210015025050	TUBO PE-X BIAN. UNITERM SF/NERO 15X2,5 R50	158	2255016015025	TUBO PE-X UNI. FRANCE BLU SF/BLU 16X1,5 R25	165
2210015025100	TUBO PE-X BIAN. UNITERM SF/NERO 15X2,5 R100	158	2255016015050	TUBO PE-X UNI. FRANCE BLU SF/BLU 16X1,5 R50	165
2210016015050	TUBO PE-X BIAN. UNITERM SF/NERO 16X1,5 R50	158	2255016015100	TUBO PE-X UNI. FRANCE BLU SF/BLU 16X1,5 R100	165
2210016020050	TUBO PE-X BIAN. UNITERM SF/NERO 16X2,0 R50	158	2255020019050	TUBO PE-X UNI. FRANCE BLU SF/BLU 20X1,9 R50	165
2210016022050	TUBO PE-X BIAN. UNITERM SF/NERO 16X2,2 R50	158	2255025023050	TUBO PE-X UNI. FRANCE BLU SF/BLU 25X2,3 R50	165
2210018020050	TUBO PE-X BIAN. UNITERM SF/NERO 18X2,0 R50	158	2260015025050	TUBO PE-X BIAN. UNITERM SF/ROS. 15X2,5 R50	156
2210018025050	TUBO PE-X BIAN. UNITERM SF/NERO 18X2,5 R50	158	2260015025100	TUBO PE-X BIAN. UNITERM SF/ROS. 15X2,5 R100	156
2210020019050	TUBO PE-X BIAN. UNITERM SF/NERO 20X1,9 R50	158	2260016015050	TUBO PE-X BIAN. UNITERM SF/ROS. 16X1,5 R50	156
2210020020050	TUBO PE-X BIAN. UNITERM SF/NERO 20X2,0 R50	158	2260016020050	TUBO PE-X BIAN. UNITERM SF/ROS. 16X2,0 R50	156
2210020028050	TUBO PE-X BIAN. UNITERM SF/NERO 20X2,8 R50	158	2260016022050	TUBO PE-X BIAN. UNITERM SF/ROS. 16X2,2 R50	156
2210022030050	TUBO PE-X BIAN. UNITERM SF/NERO 22X3,0 R50	158	2260018020050	TUBO PE-X BIAN. UNITERM SF/ROS. 18X2,0 R50	156
2210025023050	TUBO PE-X BIAN. UNITERM SF/NERO 25X2,3 R50	158	2260018025050	TUBO PE-X BIAN. UNITERM SF/ROS. 18X2,5 R50	156
2210025035050	TUBO PE-X BIAN. UNITERM SF/NERO 25X3,5 R50	158	2260020019050	TUBO PE-X BIAN. UNITERM SF/ROS. 20X1,9 R50	156
2210028030050	TUBO PE-X BIAN. UNITERM SF/NERO 28X3,0 R50	158	2260020020050	TUBO PE-X BIAN. UNITERM SF/ROS. 20X2,0 R50	156
2211012020050	TUBO PE-X NER. UNITERM SF/NERO 12X2,0 R50	162	2260020028050	TUBO PE-X BIAN. UNITERM SF/ROS. 20X2,8 R50	156
2211015025050	TUBO PE-X NER. UNITERM SF/NERO 15X2,5 R50	162	2260022030050	TUBO PE-X BIAN. UNITERM SF/ROS. 22X3,0 R50	156
2211015025100	TUBO PE-X NER. UNITERM SF/NERO 15X2,5 R100	162	2260025023050	TUBO PE-X BIAN. UNITERM SF/ROS. 25X2,3 R50	156
2211016020050	TUBO PE-X NER. UNITERM SF/NERO 16X2,0 R50	162	2260025035050	TUBO PE-X BIAN. UNITERM SF/ROS. 25X3,5 R50	156
2211016022050	TUBO PE-X NER. UNITERM SF/NERO 16X2,2 R50	162	2260028030050	TUBO PE-X BIAN. UNITERM SF/ROS. 28X3,0 R50	156
2211018020050	TUBO PE-X NER. UNITERM SF/NERO 18X2,0 R50	162	2261012020050	TUBO PE-X NER. UNITERM SF/ROS. 12X2,0 R50	160
2211018025050	TUBO PE-X NER. UNITERM SF/NERO 18X2,5 R50	162	2261015025050	TUBO PE-X NER. UNITERM SF/ROS. 15X2,5 R50	160
2211020020050	TUBO PE-X NER. UNITERM SF/NERO 20X2,0 R50	162	2261015025100	TUBO PE-X NER. UNITERM SF/ROS. 15X2,5 R100	160
2211022030050	TUBO PE-X NER. UNITERM SF/NERO 22X3,0 R50	162	2261016020050	TUBO PE-X NER. UNITERM SF/ROS. 16X2,0 R50	160
2211025023050	TUBO PE-X NER. UNITERM SF/NERO 25X2,3 R50	162	2261016022050	TUBO PE-X NER. UNITERM SF/ROS. 16X2,2 R50	160
2211028030050	TUBO PE-X NER. UNITERM SF/NERO 28X3,0 R50	162	2261018020050	TUBO PE-X NER. UNITERM SF/ROS. 18X2,0 R50	160
2250015025050	TUBO PE-X BIAN. UNITERM SF/BLU 15X2,5 R50	157	2261018025050	TUBO PE-X NER. UNITERM SF/ROS. 18X2,5 R50	160
2250015025100	TUBO PE-X BIAN. UNITERM SF/BLU 15X2,5 R100	157	2261020020050	TUBO PE-X NER. UNITERM SF/ROS. 20X2,0 R50	160
2250016015050	TUBO PE-X BIAN. UNITERM SF/BLU 16X1,5 R50	157	2261022030050	TUBO PE-X NER. UNITERM SF/ROS. 22X3,0 R50	160
2250016020050	TUBO PE-X BIAN. UNITERM SF/BLU 16X2,0 R50	157	2261025023050	TUBO PE-X NER. UNITERM SF/ROS. 25X2,3 R50	160
2250016022050	TUBO PE-X BIAN. UNITERM SF/BLU 16X2,2 R50	157	2261028030050	TUBO PE-X NER. UNITERM SF/ROS. 28X3,0 R50	160
2250018020050	TUBO PE-X BIAN. UNITERM SF/BLU 18X2,0 R50	157	2266012011050	TUBO PE-X UNI. FR. ROS.MAT.SF/ROS. 12X1,1 R50	166
2250018025050	TUBO PE-X BIAN. UNITERM SF/BLU 18X2,5 R50	157	2266012011100	TUBO PE-X UNI. FR. ROS.MAT.SF/ROS. 12X1,1 R100	166
2250020019050	TUBO PE-X BIAN. UNITERM SF/BLU 20X1,9 R50	157	2266016015025	TUBO PE-X UNI. FR. ROS.MAT.SF/ROS. 16X1,5 R25	166
2250020020050	TUBO PE-X BIAN. UNITERM SF/BLU 20X2,0 R50	157	2266016015050	TUBO PE-X UNI. FR. ROS.MAT.SF/ROS. 16X1,5 R50	166
2250020028050	TUBO PE-X BIAN. UNITERM SF/BLU 20X2,8 R50	157	2266016015100	TUBO PE-X UNI. FR. ROS.MAT.SF/ROS. 16X1,5 R100	166
2250022030050	TUBO PE-X BIAN. UNITERM SF/BLU 22X3,0 R50	157	2266020019050	TUBO PE-X UNI. FR. ROS.MAT.SF/ROS. 20X1,9 R50	166
2250025023050	TUBO PE-X BIAN. UNITERM SF/BLU 25X2,3 R50	157	2266025023050	TUBO PE-X UNI. FR. ROS.MAT.SF/ROS. 25X2,3 R50	166
2250025035050	TUBO PE-X BIAN. UNITERM SF/BLU 25X3,5 R50	157	2400001420100	TUBO PEX/AI/PEX BIANCO 14X2,0R100	139
2250028030050	TUBO PE-X BIAN. UNITERM SF/BLU 28X3,0 R50	157	2400001620005	TUBO PEX/AI/PEX BIANCO 16X2,0B5	139
2251012020050	TUBO PE-X NER. UNITERM SF/BLU 12X2,0 R50	161	2400001620025	TUBO PEX/AI/PEX BIANCO 16X2,0R25	139
2251015025050	TUBO PE-X NER. UNITERM SF/BLU 15X2,5 R50	161	2400001620100	TUBO PEX/AI/PEX BIANCO 16X2,0R100	139
2251015025100	TUBO PE-X NER. UNITERM SF/BLU 15X2,5 R100	161	2400001620200	TUBO PEX/AI/PEX BIANCO 16X2,0R200	139
2251016020050	TUBO PE-X NER. UNITERM SF/BLU 16X2,0 R50	161	2400001620500	TUBO PEX/AI/PEX BIANCO 16X2,0 R500	139
2251016022050	TUBO PE-X NER. UNITERM SF/BLU 16X2,2 R50	161	2400001620813	TUBO PEX/AI/PEX BIANCO 16X2,0R10	139
2251018020050	TUBO PE-X NER. UNITERM SF/BLU 18X2,0 R50	161	2400001820100	TUBO PEX/AI/PEX BIANCO 18X2,0R100	139
2251018025050	TUBO PE-X NER. UNITERM SF/BLU 18X2,5 R50	161	2400001820200	TUBO PEX/AI/PEX BIANCO 18X2,0R200	139
2251020020050	TUBO PE-X NER. UNITERM SF/BLU 20X2,0 R50	161	2400002020005	TUBO PEX/AI/PEX BIANCO 20X2,0B5	139
2251022030050	TUBO PE-X NER. UNITERM SF/BLU 22X3,0 R50	161	2400002020025	TUBO PEX/AI/PEX BIANCO 20X2,0R25	139
2251025023050	TUBO PE-X NER. UNITERM SF/BLU 25X2,3 R50	161	2400002020100	TUBO PEX/AI/PEX BIANCO 20X2,0R100	139
2251028030050	TUBO PE-X NER. UNITERM SF/BLU 28X3,0 R50	161	2400002020813	TUBO PEX/AI/PEX BIANCO 20X2,0R10	139
2255012011050	TUBO PE-X UNI. FRANCE BLU SF/BLU 12X1,1 R50	165	2400002525005	TUBO PEX/AI/PEX BIANCO 25X2,5B5	139
2255012011100	TUBO PE-X UNI. FRANCE BLU SF/BLU 12X1,1 R100	165	2400002525050	TUBO PEX/AI/PEX BIANCO 25X2,5R50	139



Code	Descrizione	Page	Code	Descrizione	Page
2400002630005	TUBO PEX/AI/PEX BIANCO 26X3,0B5	139	2550031620050	TUBO PEX/AI/PEX SF/BLU 16X2,0R50	144
2400002630050	TUBO PEX/AI/PEX BIANCO 26X3,0R50	139	2550031620100	TUBO PEX/AI/PEX SF/BLU 16X2,0R100	144
2400003230005	TUBO PEX/AI/PEX BIANCO 32X3,0B5	139	2550031820050	TUBO PEX/AI/PEX SF/BLU 18X2,0R50	144
2400003230050	TUBO PEX/AI/PEX BIANCO 32X3,0R50	139	2550032020025	TUBO PEX/AI/PEX SF/BLU 20X2,0R25	144
2400004035004	TUBO PEX/AI/PEX BIANCO 40X3,5B4	139	2550032020050	TUBO PEX/AI/PEX SF/BLU 20X2,0R50	144
2400005040004	TUBO PEX/AI/PEX BIANCO 50X4,0B4	139	2550032630050	TUBO PEX/AI/PEX SF/BLU 26X3,0R50	144
2400006345004	TUBO PEX/AI/PEX BIANCO 63X4,5B4	139	2550121620050	TUBO PERT/AI/PERT SF/BLU 16X2,0 R50	153
2402001620100	TUBO PEX/AI/PEX GAS 16X2,0R100	145	2550121620100	TUBO PERT/AI/PERT SF/BLU 16X2,0 R100	153
2402002020100	TUBO PEX/AI/PEX GAS 20X2,0R100	145	2550122020050	TUBO PERT/AI/PERT SF/BLU 20X2,0 R50	153
2402002630050	TUBO PEX/AI/PEX GAS 26X3,0R50	145	2550141620050	TUBO PERT/AI/PERT ISO AZZ. 16X2,0 eiso6R50	149
2402003230050	TUBO PEX/AI/PEX GAS 32X3,0R50	145	2550141620100	TUBO PERT/AI/PERT ISO AZZ. 16X2,0eiso6 R100	149
2410001620005	TUBO PERT/AI/PERT BIANCO 16X2,0B5	147	2550141820050	TUBO PERT/AI/PERT ISO AZZ. 18X2,0eiso6 R50	149
2410001620025	TUBO PERT/AI/PERT BIANCO 16X2,0R25	147	2550142020050	TUBO PERT/AI/PERT ISO AZZ. 20X2,0 eiso10 R50	149
2410001620100	TUBO PERT/AI/PERT BIANCO 16X2,0R100	147	2550142120050	TUBO PERT/AI/PERT ISO AZZ. 20X2,0 eiso6 R50	149
2410001620200	TUBO PERT/AI/PERT BIANCO 16X2,0R200	147	2550142525025	TUBO PERT/AI/PERT ISO AZZ. 25X2,5 eiso10 R25	149
2410001620240	TUBO PERT/AI/PERT BIANCO 16X2,0R240	147	2550142630025	TUBO PERT/AI/PERT ISO AZZ. 26X3,0 eiso10 R25	149
2410001620300	TUBO PERT/AI/PERT BIANCO 16X2,0R300	147	2550142630050	TUBO PERT/AI/PERT ISO AZZ. 26X3,0 eiso10 R50	149
2410001620500	TUBO PERT/AI/PERT BIANCO 16X2,0R500	147	2550143230025	TUBO PERT/AI/PERT ISO AZZ. 32X3,0 eiso10 R25	149
2410001820100	TUBO PERT/AI/PERT BIANCO 18X2,0R100	147	2560001420050	TUBO PEX/AI/PEX ISO ROS. 14X2,0 eiso6R50	141
2410001820200	TUBO PERT/AI/PERT BIANCO 18X2,0R200	147	2560001620050	TUBO PEX/AI/PEX ISO ROS. 16X2,0 eiso6R50	141
2410002020005	TUBO PERT/AI/PERT BIANCO 20X2,0B5	147	2560001620100	TUBO PEX/AI/PEX ISO ROS. 16X2,0 eiso6R100	141
2410002020100	TUBO PERT/AI/PERT BIANCO 20X2,0R100	147	2560001820050	TUBO PEX/AI/PEX ISO ROS. 18X2,0 eiso6R50	141
2410002525005	TUBO PERT/AI/PERT BIANCO 25x2,5B5	147	2560002020050	TUBO PEX/AI/PEX ISO ROS. 20X2,0 eiso10R50	141
2410002525050	TUBO PERT/AI/PERT BIANCO 25X2,5 R50	147	2560002525025	TUBO PEX/AI/PEX ISO ROS. 25X2,5 eiso10R25	141
2410002630005	TUBO PERT/AI/PERT BIANCO 26X3,0B5	147	2560002630025	TUBO PEX/AI/PEX ISO ROS. 26X3,0 eiso10R25	141
2410002630050	TUBO PERT/AI/PERT BIANCO 26X3,0R50	147	2560002630050	TUBO PEX/AI/PEX ISO ROS. 26X3,0 eiso10R50	141
2410003230005	TUBO PERT/AI/PERT BIANCO 32X3,0B5	147	2560003230025	TUBO PEX/AI/PEX ISO ROS. 32X3,0 eiso10R25	141
2410003230050	TUBO PERT/AI/PERT BIANCO 32X3,0R50	147	2560031620025	TUBO PEX/AI/PEX SF/ROSSO 16X2,0R25	143
2410004035004	TUBO PERT/AI/PERT BIANCO 40X3,5B4	147	2560031620050	TUBO PEX/AI/PEX SF/ROSSO 16X2,0R50	143
2410005040004	TUBO PERT/AI/PERT BIANCO 50X4,0B4	147	2560031620100	TUBO PEX/AI/PEX SF/ROSSO 16X2,0R100	143
2410006345004	TUBO PERT/AI/PERT BIANCO 63x4,5B4	147	2560031820050	TUBO PEX/AI/PEX SF/ROSSO 18X2,0R50	143
2500061620050	TUBO PERT/AI/PERT ISO BIAN. 16X2,0 eiso6 R50	148	2560032020025	TUBO PEX/AI/PEX SF/ROSSO 20X2,0 R25	143
2500061620100	TUBO PERT/AI/PERT ISO BIAN. 16X2,0 eiso6 R100	148	2560032020050	TUBO PEX/AI/PEX SF/ROSSO 20X2,0R50	143
2500061820050	TUBO PERT/AI/PERT ISO BIAN. 18X2,0 eiso6 R50	148	2560032630050	TUBO PEX/AI/PEX SF/ROSSO 26X3,0R50	143
2500062020050	TUBO PERT/AI/PERT ISO BIAN. 20X2,0 eiso6 R50	148	2560042020050	TUBO PEX/AI/PEX ISO ROS. 20X2,0 eiso6R50	141
2500062630050	TUBO PERT/AI/PERT ISO BIAN. 26X3,0 eiso10 R50	148	2560091620050	TUBO PERT/AI/PERT SF/ROSSO 16X2,0 R50	152
2500063230025	TUBO PERT/AI/PERT ISO BIAN. 32X3,0 eiso10 R25	148	2560091620100	TUBO PERT/AI/PERT SF/ROSSO 16X2,0 R100	152
2500072020050	TUBO PERT/AI/PERT ISO BIAN. 20X2,0 eiso10 R50	148	2560092020050	TUBO PERT/AI/PERT SF/ROSSO 20X2,0 R50	152
2522051620050	TUBO PEX/AI/PEX GAS SFIL. 16X2,0R50	145	2560101620050	TUBO PERT/AI/PERT ISO ROS. 16X2,0 eiso6 R50	150
2522052020050	TUBO PEX/AI/PEX GAS SFIL. 20X2,0R50	145	2560101620100	TUBO PERT/AI/PERT ISO ROS. 16X2,0 eiso6 R100	150
2522052630050	TUBO PEX/AI/PEX GAS SFIL. 26X3,0R50	145	2560101820050	TUBO PERT/AI/PERT ISO ROS. 18X2,0 eiso6 R50	150
2550001420050	TUBO PEX/AI/PEX ISO AZZ. 14X2,0 eiso6R50	140	2560102020050	TUBO PERT/AI/PERT ISO ROS. 20X2,0 eiso10 R50	150
2550001620050	TUBO PEX/AI/PEX ISO AZZ. 16X2,0 eiso6R50	140	2560102120050	TUBO PERT/AI/PERT ISO ROS. 20X2,0 eiso6 R50	150
2550001620100	TUBO PEX/AI/PEX ISO AZZ. 16X2,0 eiso6R100	140	2560102525025	TUBO PERT/AI/PERT ISO ROS. 25X2,5 eiso10 R25	150
2550001820050	TUBO PEX/AI/PEX ISO AZZ. 18X2,0 eiso6R50	140	2560102630025	TUBO PERT/AI/PERT ISO ROS. 26X3,0 eiso10 R25	150
2550002020050	TUBO PEX/AI/PEX ISO AZZ. 20X2,0 eiso10R50	140	2560102630050	TUBO PERT/AI/PERT ISO ROS. 26X3,0 eiso10 R50	150
2550002525025	TUBO PEX/AI/PEX ISO AZZ. 25X2,5 eiso10R25	140	2560103230025	TUBO PERT/AI/PERT ISO ROS. 32X3,0 eiso10 R25	150
2550002630025	TUBO PEX/AI/PEX ISO AZZ. 26X3,0 eiso10R25	140	2580011620050	TUBO PEX/AI/PEX ISO COND. 16X2,0 eiso10R50	142
2550002630050	TUBO PEX/AI/PEX ISO AZZ. 26X3,0 eiso10R50	140	2580011820050	TUBO PEX/AI/PEX ISO COND. 18X2,0 eiso13R50	142
2550003230025	TUBO PEX/AI/PEX ISO AZZ. 32X3,0 eiso10R25	140	2580012020050	TUBO PEX/AI/PEX ISO COND. 20X2,0 eiso13R50	142
2550022020050	TUBO PEX/AI/PEX ISO AZZ. 20X2,0 eiso6R50	140	2580012525025	TUBO PEX/AI/PEX ISO COND. 25X2,5 eiso13R25	142
2550031620025	TUBO PEX/AI/PEX SF/BLU 16X2,0R25	144	2580012630025	TUBO PEX/AI/PEX ISO COND. 26X3,0 eiso13R25	142

Запитуйте продукцію в магазинах Півдьюма | [www.pivduyma.ua](http://www.pivduyma.ua)

Code	Descrizione	Page	Code	Descrizione	Page
2580013230025	TUBO PEX/Al/PEX ISO COND. 32X3,0 eiso13R25	142	3002111091001	E/F MANICOTTO DI RIDUZIONE 110X90	86
2580021620050	TUBO PERT/Al/PERT ISO COND. 16X2,0 eiso10R50	151	3002125063001	E/F MANICOTTO DI RIDUZIONE 125X63	86
2580021820050	TUBO PERT/Al/PERT ISO COND. 18X2,0 eiso13R50	151	3002125090001	E/F MANICOTTO DI RIDUZIONE 125X90	86
2580022020050	TUBO PERT/Al/PERT ISO COND. 20X2,0 eiso13R50	151	3002125110001	E/F MANICOTTO DI RIDUZIONE 125X110	86
2580022630025	TUBO PERT/Al/PERT ISO COND. 26X3,0 eiso13R25	151	3002160110001	E/F MANICOTTO DI RIDUZIONE 160X110	86
2580023230025	TUBO PERT/Al/PERT ISO COND. 32X3,0 eiso13R25	151	3002180125001	E/F MANICOTTO DI RIDUZIONE 180X125	86
2880001620200	TUBO PE-RT UNIPERT BIANCO 16X2,0 R200	173	3002200160001	E/F MANICOTTO DI RIDUZIONE 200X160	86
2880001620400	TUBO PE-RT UNIPERT BIANCO 16X2,0 R400	173	3002225160001	E/F MANICOTTO DI RIDUZIONE 225X160	86
2896201620200	TUBO PE-RT MULTIPERT PLUS ROS. 16X2,0 R200	175	3002250180001	E/F MANICOTTO DI RIDUZIONE 250X180	86
2896201620240	TUBO PE-RT MULTIPERT PLUS ROS. 16X2,0 R240	175	3002315250001	E/F MANICOTTO DI RIDUZIONE 315X250	86
2896201620300	TUBO PE-RT MULTIPERT PLUS ROS. 16X2,0 R300	175	3003021000001	E/F TEE INTERMEDIO20X20X20	87
2896201620400	TUBO PE-RT MULTIPERT PLUS ROS. 16X2,0 R400	175	3003026000001	E/F TEE INTERMEDIO25X25X25	87
2896201620500	TUBO PE-RT MULTIPERT PLUS ROS. 16X2,0 R500	175	3003033000001	E/F TEE INTERMEDIO32X32X32	87
2896201620600	TUBO PE-RT MULTIPERT PLUS ROS. 16X2,0 R600	175	3003041000001	E/F TEE INTERMEDIO40X40X40	87
2896201720300	TUBO PE-RT MULTIPERT PLUS ROS. 17X2,0 R300	175	3003051000001	E/F TEE INTERMEDIO50X50X50	87
2896201720600	TUBO PE-RT MULTIPERT PLUS ROS. 17X2,0 R600	175	3003064000001	E/F TEE INTERMEDIO63X63X63	87
2896201820600	TUBO PE-RT MULTIPERT PLUS ROS. 18X2,0 R600	175	3003076000001	E/F TEE INTERMEDIO75X75X75	87
2896202020200	TUBO PE-RT MULTIPERT PLUS ROS. 20X2,0 R200	175	3003091000001	E/F TEE INTERMEDIO90X90X90	87
2896202020300	TUBO PE-RT MULTIPERT PLUS ROS. 20X2,0 R300	175	3003111000001	E/F TEE INTERMEDIO110X110X110	87
2896202020600	TUBO PE-RT MULTIPERT PLUS ROS. 20X2,0 R600	175	3003125000001	E/F TEE INTERMEDIO125X125X125	87
3001021000001	E/F MANICOTTO 20X20	85	3003140000001	E/F TEE INTERMEDIO140X140X140	87
3001026000001	E/F MANICOTTO 25X25	85	3003160000001	E/F TEE INTERMEDIO160X160X160	87
3001033000001	E/F MANICOTTO 32X32	85	3003180000001	E/F TEE INTERMEDIO180X180X180	87
3001041000001	E/F MANICOTTO 40X40	85	3003200000001	E/F TEE INTERMEDIO200X200X200	87
3001051000001	E/F MANICOTTO 50X50	85	3003225000001	E/F TEE INTERMEDIO225X225X225	87
3001064000001	E/F MANICOTTO 63X63	85	3003250000001	E/F TEE INTERMEDIO250X250X250	87
3001076000001	E/F MANICOTTO 75X75	85	3004021000001	E/F GOMITO 90° 20X20	89
3001091000001	E/F MANICOTTO 90X90	85	3004026000001	E/F GOMITO 90° 25X25	89
3001111000001	E/F MANICOTTO 110X110	85	3004033000001	E/F GOMITO 90° 32X32	89
3001125000001	E/F MANICOTTO 125X125	85	3004041000001	E/F GOMITO 90° 40X40	89
3001140000001	E/F MANICOTTO 140X140	85	3004051000001	E/F GOMITO 90° 50X50	89
3001160000001	E/F MANICOTTO 160X160	85	3004064000001	E/F GOMITO 90° 63X63	89
3001181000001	E/F MANICOTTO 180X180	85	3004076000001	E/F GOMITO 90° 75X75	89
3001201000001	E/F MANICOTTO 200X200	85	3004091000001	E/F GOMITO 90° 90X90	89
3001226000001	E/F MANICOTTO 225X225	85	3004111000001	E/F GOMITO 90° 110X110	89
3001250000001	E/F MANICOTTO 250X250	85	3004125000001	E/F GOMITO 90° 125X125	89
3001280000001	E/F MANICOTTO 280X280	85	3004140000001	E/F GOMITO 90° 140X140	89
3001315000001	E/F MANICOTTO 315X315	85	3004160000001	E/F GOMITO 90° 160X160	89
3001355000001	E/F MANICOTTO 355X355	85	3004180000001	E/F GOMITO 90° 180X180	89
3001400000001	E/F MANICOTTO 400X400	85	3004200000001	E/F GOMITO 90° 200X200	89
3002026021001	E/F MANICOTTO DI RIDUZIONE 25X20	86	3004225000001	E/F GOMITO 90° 225x225	89
3002033021001	E/F MANICOTTO DI RIDUZIONE 32X20	86	3004250000001	E/F GOMITO 90° 250x250	89
3002033026001	E/F MANICOTTO DI RIDUZIONE 32X25	86	3005033000001	E/F GOMITO 45° 32X32	90
3002041033001	E/F MANICOTTO DI RIDUZIONE 40X32	86	3005041000001	E/F GOMITO 45° 40X40	90
3002051033001	E/F MANICOTTO DI RIDUZIONE 50X32	86	3005051000001	E/F GOMITO 45° 50X50	90
3002064033001	E/F MANICOTTO DI RIDUZIONE 63X32	86	3005064000001	E/F GOMITO 45° 63X63	90
3002064041001	E/F MANICOTTO DI RIDUZIONE 63X40	86	3005076000001	E/F GOMITO 45° 75X75	90
3002064051001	E/F MANICOTTO DI RIDUZIONE 63X50	86	3005091000001	E/F GOMITO 45° 90X90	90
3002076064001	E/F MANICOTTO DI RIDUZIONE 75X63	86	3005111000001	E/F GOMITO 45° 110X110	90
3002091064001	E/F MANICOTTO DI RIDUZIONE 90X63	86	3005125000001	E/F GOMITO 45° 125X125	90
3002091076001	E/F MANICOTTO DI RIDUZIONE 90X75	86	3005140000001	E/F GOMITO 45° 140X140	90
3002111064001	E/F MANICOTTO DI RIDUZIONE 110X63	86	3005160000001	E/F GOMITO 45° 160X160	90



Code	Descrizione	Page	Code	Descrizione	Page
3005180000001	E/F GOMITO 45° 180X180	90	3140140110001	T/T RIDUZIONE PN16 S5 140X110	111
3005200000001	E/F GOMITO 45° 200X200	90	3140140125001	T/T RIDUZIONE PN16 S5 140X125	111
3005225000001	E/F GOMITO 45° 225x225	90	3140160090001	T/T RIDUZIONE PN16 S5 160X90	111
3005250000001	E/F GOMITO 45° 250x250	90	3140160110001	T/T RIDUZIONE PN16 S5 160X110	111
3006020000001	E/F TAPPI FINE LINEA20	91	3140160125001	T/T RIDUZIONE PN16 S5 160X125	111
3006025000001	E/F TAPPI FINE LINEA25	91	3140160140001	T/T RIDUZIONE PN16 S5 160X140	111
3006032000001	E/F TAPPI FINE LINEA32	91	3140180125001	T/T RIDUZIONE PN16 S5 180X125	111
3006040000001	E/F TAPPI FINE LINEA40	91	3140180140001	T/T RIDUZIONE PN16 S5 180X140	111
3006050000001	E/F TAPPI FINE LINEA50	91	3140180160001	T/T RIDUZIONE PN16 S5 180X160	111
3006063000001	E/F TAPPI FINE LINEA63	91	3140200140001	T/T RIDUZIONE PN16 S5 200X140	111
3006075000001	E/F TAPPI FINE LINEA75	91	3140200160001	T/T RIDUZIONE PN16 S5 200X160	111
3006090000001	E/F TAPPI FINE LINEA90	91	3140200180001	T/T RIDUZIONE PN16 S5 200X180	111
3006110000001	E/F TAPPI FINE LINEA110	91	3140225160001	T/T RIDUZIONE PN16 S5 225X160	111
3006125000001	E/F TAPPI FINE LINEA125	91	3140225180001	T/T RIDUZIONE PN16 S5 225X180	111
3006140000001	E/F TAPPI FINE LINEA140	91	3140225200001	T/T RIDUZIONE PN16 S5 225X200	111
3006160000001	E/F TAPPI FINE LINEA160	91	3140250180001	T/T RIDUZIONE PN16 S5 250X180	111
3006180000001	E/F TAPPI FINE LINEA180	91	3140250200001	T/T RIDUZIONE PN16 S5 250X200	111
3006200000001	E/F TAPPI FINE LINEA200	91	3140250225001	T/T RIDUZIONE PN16 S5 250X225	111
3006225000001	E/F TAPPI FINE LINEA225	91	3140315225001	T/T RIDUZIONE PN16 S5 315X225	111
3006250000001	E/F TAPPI FINE LINEA250	91	3140315250001	T/T RIDUZIONE PN16 S5 315X250	111
3007091064001	E/F TEE 90° RIDOTTO 90X63X90	88	3141025000001	T/T GOMITO 90° PN16 S5 25X25	109
3007091076001	E/F TEE 90° RIDOTTO 90X75X90	88	3141032000001	T/T GOMITO 90° PN16 S5 32X32	109
3007111064001	E/F TEE 90° RIDOTTO 110X63X110	88	3141040000001	T/T GOMITO 90° PN16 S5 40X40	109
3007111091001	E/F TEE 90° RIDOTTO 110X90X110	88	3141050000001	T/T GOMITO 90° PN16 S5 50X50	109
3007160090001	E/F TEE 90° RIDOTTO 160X90X160	88	3141063000001	T/T GOMITO 90° PN16 S5 63X63	109
3007180090001	E/F TEE 90° RIDOTTO 180X90X180	88	3141075000001	T/T GOMITO 90° PN16 S5 75X75	109
3140025020001	T/T RIDUZIONE PN16 S5 25X20	110	3141090000001	T/T GOMITO 90° PN16 S5 90X90	109
3140032025001	T/T RIDUZIONE PN16 S5 32X25	110	3141110000001	T/T GOMITO 90° PN16 S5 110X110	109
3140040020001	T/T RIDUZIONE PN16 S5 40X20	110	3141125000001	T/T GOMITO 90° PN16 S5 125X125	109
3140040025001	T/T RIDUZIONE PN16 S5 40X25	110	3141140000001	T/T GOMITO 90° PN16 S5 140X140	109
3140040032001	T/T RIDUZIONE PN16 S5 40X32	110	3141160000001	T/T GOMITO 90° PN16 S5 160X160	109
3140050025001	T/T RIDUZIONE PN16 S5 50X25	110	3141180000001	T/T GOMITO 90° PN16 S5 180X180	109
3140050032001	T/T RIDUZIONE PN16 S5 50X32	110	3141200000001	T/T GOMITO 90° PN16 S5 200X200	109
3140050040001	T/T RIDUZIONE PN16 S5 50X40	110	3141225000001	T/T GOMITO 90° PN16 S5 225X225	109
3140063025001	T/T RIDUZIONE PN16 S5 63X25	110	3141250000001	T/T GOMITO 90° PN16 S5 250X250	109
3140063032001	T/T RIDUZIONE PN16 S5 63X32	110	3141280000001	T/T GOMITO 90° PN16 S5 280X280	109
3140063040001	T/T RIDUZIONE PN16 S5 63X40	110	3141315000001	T/T GOMITO 90° PN16 S5 315X315	109
3140063050001	T/T RIDUZIONE PN16 S5 63X50	110	3142032000001	T/TGOMITO 45° PN16 S5 32X32	112
3140075040001	T/T RIDUZIONE PN16 S5 75X40	110	3142040000001	T/TGOMITO 45° PN16 S5 40X40	112
3140075050001	T/T RIDUZIONE PN16 S5 75X50	110	3142050000001	T/TGOMITO 45° PN16 S5 50X50	112
3140075063001	T/T RIDUZIONE PN16 S5 75X63	110	3142063000001	T/TGOMITO 45° PN16 S5 63X63	112
3140090050001	T/T RIDUZIONE PN16 S5 90X50	110	3142075000001	T/TGOMITO 45° PN16 S5 75X75	112
3140090063001	T/T RIDUZIONE PN16 S5 90X63	110	3142090000001	T/TGOMITO 45° PN16 S5 90X90	112
3140090075001	T/T RIDUZIONE PN16 S5 90X75	110	3142110000001	T/TGOMITO 45° PN16 S5 110X110	112
3140110050001	T/T RIDUZIONE PN16 S5 110X50	111	3142125000001	T/TGOMITO 45° PN16 S5 125X125	112
3140110063001	T/T RIDUZIONE PN16 S5 110X63	111	3142140000001	T/TGOMITO 45° PN16 S5 140X140	112
3140110075001	T/T RIDUZIONE PN16 S5 110X75	111	3142160000001	T/TGOMITO 45° PN16 S5 160X160	112
3140110090001	T/T RIDUZIONE PN16 S5 110X90	111	3142180000001	T/TGOMITO 45° PN16 S5 180X180	112
3140125075001	T/T RIDUZIONE PN16 S5 125X75	111	3142200000001	T/TGOMITO 45° PN16 S5 200X200	112
3140125090001	T/T RIDUZIONE PN16 S5 125X90	111	3142225000001	T/TGOMITO 45° PN16 S5 225X225	112
3140125110001	T/T RIDUZIONE PN16 S5 125X110	111	3142250000001	T/TGOMITO 45° PN16 S5 250X250	112
3140140090001	T/T RIDUZIONE PN16 S5 140X90	111	3142280000001	T/TGOMITO 45° PN16 S5 280X280	112

Запитуйте продукцію в магазинах Півдьюма | [www.pivduyma.ua](http://www.pivduyma.ua)

Code	Descrizione	Page	Code	Descrizione	Page
3143032000001	T/T T INTERMEDIO PN16 S5 32X32X32	113	3148090000001	T/T CARTELLA CON SMUSSO PN16 S5 90	108
3143040000001	T/T T INTERMEDIO PN16 S5 40X40X40	113	3148110000001	T/T CARTELLA CON SMUSSO PN16 S5 110	108
3143050000001	T/T T INTERMEDIO PN16 S5 50X50X50	113	3148125000001	T/T CARTELLA CON SMUSSO PN16 S5 125	108
3143063000001	T/T T INTERMEDIO PN16 S5 63X63X63	113	3148140000001	T/T CARTELLA CON SMUSSO PN16 S5 140	108
3143075000001	T/T T INTERMEDIO PN16 S5 75X75X75	113	3148160000001	T/T CARTELLA CON SMUSSO PN16 S5 160	108
3143090000001	T/T T INTERMEDIO PN16 S5 90X90X90	113	3148180000001	T/T CARTELLA CON SMUSSO PN16 S5 180	108
3143110000001	T/T T INTERMEDIO PN16 S5 110X110X110	113	3148200000001	T/T CARTELLA CON SMUSSO PN16 S5 200	108
3143125000001	T/T T INTERMEDIO PN16 S5 125X125X125	113	3150063032001	T/T RIDUZIONE PN10 S8 63X32	110
3143140000001	T/T T INTERMEDIO PN16 S5 140X140X140	113	3150063040001	T/T RIDUZIONE PN10 S8 63X40	110
3143160000001	T/T T INTERMEDIO PN16 S5 160X160X160	113	3150063050001	T/T RIDUZIONE PN10 S8 63X50	110
3143180000001	T/T T INTERMEDIO PN16 S5 180X180X180	113	3150075040001	T/T RIDUZIONE PN10 S8 75X40	110
3143200000001	T/T T INTERMEDIO PN16 S5 200X200X200	113	3150075050001	T/T RIDUZIONE PN10 S8 75X50	110
3143225000001	T/T T INTERMEDIO PN16 S5 225X225X225	113	3150075063001	T/T RIDUZIONE PN10 S8 75X63	110
3143250000001	T/T T INTERMEDIO PN16 S5 250X250X250	113	3150090050001	T/T RIDUZIONE PN10 S8 90X50	111
3143280000001	T/T T INTERMEDIO PN16 S5 280X280X280	113	3150090063001	T/T RIDUZIONE PN10 S8 90X63	111
3143315000001	T/T T INTERMEDIO PN16 S5 315X315X315	113	3150090075001	T/T RIDUZIONE PN10 S8 90X75	111
3144025000001	T/T TAPPO FINE LINEA PN16 S5 25	114	3150110050001	T/T RIDUZIONE PN10 S8 110X50	111
3144032000001	T/T TAPPO FINE LINEA PN16 S5 32	114	3150110063001	T/T RIDUZIONE PN10 S8 110X63	111
3144040000001	T/T TAPPO FINE LINEA PN16 S5 40	114	3150110075001	T/T RIDUZIONE PN10 S8 110X75	111
3144050000001	T/T TAPPO FINE LINEA PN16 S5 50	114	3150110090001	T/T RIDUZIONE PN10 S8 110X90	111
3144063000001	T/T TAPPO FINE LINEA PN16 S5 63	114	3150125075001	T/T RIDUZIONE PN10 S8 125X75	111
3144075000001	T/T TAPPO FINE LINEA PN16 S5 75	114	3150125090001	T/T RIDUZIONE PN10 S8 125X90	111
3144090000001	T/T TAPPO FINE LINEA PN16 S5 90	114	3150125110001	T/T RIDUZIONE PN10 S8 125X110	111
3144110000001	T/T TAPPO FINE LINEA PN16 S5 110	114	3150140090001	T/T RIDUZIONE PN10 S8 140X90	111
3144125000001	T/T TAPPO FINE LINEA PN16 S5 125	114	3150140110001	T/T RIDUZIONE PN10 S8 140X110	111
3144140000001	T/T TAPPO FINE LINEA PN16 S5 140	114	3150140125001	T/T RIDUZIONE PN10 S8 140X125	111
3144160000001	T/T TAPPO FINE LINEA PN16 S5 160	114	3150160090001	T/T RIDUZIONE PN10 S8 160X90	111
3144180000001	T/T TAPPO FINE LINEA PN16 S5 180	114	3150160110001	T/T RIDUZIONE PN10 S8 160X110	111
3144200000001	T/T TAPPO FINE LINEA PN16 S5 200	114	3150160125001	T/T RIDUZIONE PN10 S8 160X125	111
3144225000001	T/T TAPPO FINE LINEA PN16 S5 225	114	3150160140001	T/T RIDUZIONE PN10 S8 160X140	111
3144250000001	T/T TAPPO FINE LINEA PN16 S5 250	114	3150180125001	T/T RIDUZIONE PN10 S8 180X125	111
3144280000001	T/T TAPPO FINE LINEA PN16 S5 280	114	3150180140001	T/T RIDUZIONE PN10 S8 180X140	111
3144315000001	T/T TAPPO FINE LINEA PN16 S5 315	114	3150180160001	T/T RIDUZIONE PN10 S8 180X160	111
3145032000001	T/T CARTELLA PN16 S5 32	107	3150200140001	T/T RIDUZIONE PN10 S8 200X140	111
3145040000001	T/T CARTELLA PN16 S5 40	107	3150200160001	T/T RIDUZIONE PN10 S8 200X160	111
3145050000001	T/T CARTELLA PN16 S550	107	3150200180001	T/T RIDUZIONE PN10 S8 200X180	111
3145063000001	T/T CARTELLA PN16 S563	107	3150225160001	T/T RIDUZIONE PN10 S8 225X160	111
3145075000001	T/T CARTELLA PN16 S5 75	107	3150225180001	T/T RIDUZIONE PN10 S8 225X180	111
3145090000001	T/T CARTELLA PN16 S590	107	3150225200001	T/T RIDUZIONE PN10 S8 225X200	111
3145110000001	T/T CARTELLA PN16 S5 110	107	3150250180001	T/T RIDUZIONE PN10 S8 250X180	111
3145125000001	T/T CARTELLA PN16 S5 125	107	3150250200001	T/T RIDUZIONE PN10 S8 250X200	111
3145140000001	T/T CARTELLA PN16 S5 140	107	3150250225001	T/T RIDUZIONE PN10 S8 250X225	111
3145160000001	T/T CARTELLA PN16 S5 160	107	3150315225001	T/T RIDUZIONE PN10 S8 315X225	111
3145180000001	T/T CARTELLA PN16 S5 180	107	3150315250001	T/T RIDUZIONE PN10 S8 315X250	111
3145200000001	T/T CARTELLA PN16 S5200	107	3151063000001	T/T GOMITO 90° PN10 S8 63X63	109
3145225000001	T/T CARTELLA PN16 S5225	107	3151075000001	T/T GOMITO 90° PN10 S8 75X75	109
3145250000001	T/T CARTELLA PN16 S5250	107	3151090000001	T/T GOMITO 90° PN10 S8 90X90	109
3145280000001	T/T CARTELLA PN16 S5280	107	3151110000001	T/T GOMITO 90° PN10 S8 110X110	109
3145315000001	T/T CARTELLA PN16 S5315	107	3151125000001	T/T GOMITO 90° PN10 S8 125X125	109
3146032025001	RACCORDO AD U 32X25X25	123	3151140000001	T/T GOMITO 90° PN10 S8 140X140	109
3146040032001	RACCORDO AD U 40X32X32	123	3151160000001	T/T GOMITO 90° PN10 S8 160X160	109
3146050040001	RACCORDO AD U 50X40X40	123	3151180000001	T/T GOMITO 90° PN10 S8 180X180	109



Code	Descrizione	Page	Code	Descrizione	Page
315120000001	T/T GOMITO 90° PN10 S8 200X200	109	3155225000001	T/T CARTELLA PN10 S8 225	107
3151225000001	T/T GOMITO 90° PN10 S8 225X225	109	3155250000001	T/T CARTELLA PN10 S8 250	107
3151250000001	T/T GOMITO 90° PN10 S8 250X250	109	3155280000001	T/T CARTELLA PN10 S8 280	107
3151280000001	T/T GOMITO 90° PN10 S8 280X280	109	3155315000001	T/T CARTELLA PN10 S8 315	107
3151315000001	T/T GOMITO 90° PN10 S8 315X315	109	3206020040001	E/F COLLARE DERIVAZIONE 20X40	92
3152090000001	T/TGOMITO 45° PN10 S8 90X90	112	3206020050001	E/F COLLARE DERIVAZIONE 20X50	92
3152110000001	T/TGOMITO 45° PN10 S8 110X110	112	3206020063001	E/F COLLARE DERIVAZIONE 20X63	92
3152125000001	T/TGOMITO 45° PN10 S8 125X125	112	3206020075001	E/F COLLARE DERIVAZIONE 20X75	92
3152140000001	T/TGOMITO 45° PN10 S8 140X140	112	3206020090001	E/F COLLARE DERIVAZIONE 20X90	92
3152160000001	T/TGOMITO 45° PN10 S8 160X160	112	3206020110001	E/F COLLARE DERIVAZIONE 20X110	92
3152180000001	T/TGOMITO 45° PN10 S8 180X180	112	3206020160001	E/F COLLARE DERIVAZIONE 20X160	92
3152200000001	T/TGOMITO 45° PN10 S8 200X200	112	3206025040001	E/F COLLARE DERIVAZIONE 25X40	92
3152225000001	T/TGOMITO 45° PN10 S8 225X225	112	3206025050001	E/F COLLARE DERIVAZIONE 25X50	92
3152250000001	T/TGOMITO 45° PN10 S8 250X250	112	3206025063001	E/F COLLARE DERIVAZIONE 25X63	92
3152280000001	T/TGOMITO 45° PN10 S8 280X280	112	3206025075001	E/F COLLARE DERIVAZIONE 25X75	92
3152315000001	T/TGOMITO 45° PN10 S8 315X315	112	3206025090001	E/F COLLARE DERIVAZIONE 25X90	92
3153063000001	T/T T INTERMEDIO PN10 S8 63X63X63	113	3206025110001	E/F COLLARE DERIVAZIONE 25X110	92
3153075000001	T/T T INTERMEDIO PN10 S8 75X75X75	113	3206025125001	E/F COLLARE DERIVAZIONE 25X125	92
3153090000001	T/T T INTERMEDIO PN10 S8 90X90X90	113	3206025160001	E/F COLLARE DERIVAZIONE 25X160	92
3153110000001	T/T T INTERMEDIO PN10 S8 110X110X110	113	3206032040001	E/F COLLARE DERIVAZIONE 32X40	93
3153125000001	T/T T INTERMEDIO PN10 S8 125X125X125	113	3206032050001	E/F COLLARE DERIVAZIONE 32X50	93
3153140000001	T/T T INTERMEDIO PN10 S8 140X140X140	113	3206032063001	E/F COLLARE DERIVAZIONE 32X63	93
3153160000001	T/T T INTERMEDIO PN10 S8 160X160X160	113	3206032075001	E/F COLLARE DERIVAZIONE 32X75	93
3153180000001	T/T T INTERMEDIO PN10 S8 180X180X180	113	3206032090001	E/F COLLARE DERIVAZIONE 32X90	93
3153200000001	T/T T INTERMEDIO PN10 S8200X200X200	113	3206032110001	E/F COLLARE DERIVAZIONE 32X110	93
3153225000001	T/T T INTERMEDIO PN10 S8 225X225X225	113	3206032125001	E/F COLLARE DERIVAZIONE 32X125	93
3153250000001	T/T T INTERMEDIO PN10 S8250X250X250	113	3206032140001	E/F COLLARE DERIVAZIONE 32X140	93
3153280000001	T/T T INTERMEDIO PN10 S8280X280X280	113	3206032160001	E/F COLLARE DERIVAZIONE 32X160	93
3153315000001	T/T T INTERMEDIO PN10 S8 315X315X315	113	3206032180001	E/F COLLARE DERIVAZIONE 32X180	93
3154063000001	T/T TAPPO FINE LINEA PN10 S8 63	114	3206032200001	E/F COLLARE DERIVAZIONE 32X200	93
3154075000001	T/T TAPPO FINE LINEA PN10 S8 75	114	3206032225001	E/F COLLARE DERIVAZIONE 32X225	93
3154090000001	T/T TAPPO FINE LINEA PN10 S8 90	114	3206032250001	E/F COLLARE DERIVAZIONE 32X250	93
3154110000001	T/T TAPPO FINE LINEA PN10 S8 110	114	3206063090001	E/F COLLARE DERIVAZIONE 63X90	93
3154125000001	T/T TAPPO FINE LINEA PN10 S8 125	114	3206063110001	E/F COLLARE DERIVAZIONE 63X110	93
3154140000001	T/T TAPPO FINE LINEA PN10 S8 140	114	3206063125001	E/F COLLARE DERIVAZIONE 63X125	93
3154160000001	T/T TAPPO FINE LINEA PN10 S8 160	114	3206063140001	E/F COLLARE DERIVAZIONE 63X140	93
3154180000001	T/T TAPPO FINE LINEA PN10 S8 180	114	3206063160001	E/F COLLARE DERIVAZIONE 63X160	93
3154200000001	T/T TAPPO FINE LINEA PN10 S8 200	114	3206063180001	E/F COLLARE DERIVAZIONE 63X180	93
3154225000001	T/T TAPPO FINE LINEA PN10 S8 225	114	3206063200001	E/F COLLARE DERIVAZIONE 63X200	93
3154250000001	T/T TAPPO FINE LINEA PN10 S8 250	114	3206063225001	E/F COLLARE DERIVAZIONE 63X225	93
3154280000001	T/T TAPPO FINE LINEA PN10 S8 280	114	3206063250001	E/F COLLARE DERIVAZIONE 63X250	93
3154315000001	T/T TAPPO FINE LINEA PN10 S8 315	114	3216025063001	E/F COLLARE A TRONCHETTO 63X25	94
3155050000001	T/T CARTELLA PN10 S8 50	107	3216025075001	E/F COLLARE A TRONCHETTO 75X25	94
3155063000001	T/T CARTELLA PN10 S8 63	107	3216025090001	E/F COLLARE A TRONCHETTO 90X25	94
3155075000001	T/T CARTELLA PN10 S8 75	107	3216025110001	E/F COLLARE A TRONCHETTO 110X25	94
3155090000001	T/T CARTELLA PN10 S8 90	107	3216025125001	E/F COLLARE A TRONCHETTO 125X25	94
3155110000001	T/T CARTELLA PN10 S8 110	107	3216025160001	E/F COLLARE A TRONCHETTO 160X25	94
3155125000001	T/T CARTELLA PN10 S8 125	107	3216032063001	E/F COLLARE A TRONCHETTO 63X32	94
3155140000001	T/T CARTELLA PN10 S8 140	107	3216032075001	E/F COLLARE A TRONCHETTO 75X32	94
3155160000001	T/T CARTELLA PN10 S8 160	107	3216032090001	E/F COLLARE A TRONCHETTO 90X32	94
3155180000001	T/T CARTELLA PN10 S8 180	107	3216032110001	E/F COLLARE A TRONCHETTO 110X32	94
3155200000001	T/T CARTELLA PN10 S8 200	107	3216032125001	E/F COLLARE A TRONCHETTO 125X32	94

Запитуйте продукцію в магазинах Півдьюма | [www.pivduyma.ua](http://www.pivduyma.ua)

Code	Descrizione	Page	Code	Descrizione	Page
3216032140001	E/F COLLARE A TRONCHETTO 140X32	94	3656032004001	E/F G.TRANS. ACC. PE FILET. MASC. 32X1"	100
3216032160001	E/F COLLARE A TRONCHETTO 160X32	94	3656040005001	E/F G.TRANS. ACC. PE FILET. MASC. 40X1"1/4	100
3216032180001	E/F COLLARE A TRONCHETTO 180X32	94	3656050006001	E/F G.TRANS. ACC. PE FILET. MASC. 50X1"1/2	100
3216032200001	E/F COLLARE A TRONCHETTO 200X32	94	3656063007001	E/F G.TRANS. ACC. PE FILET. MASC. 63X2"	100
3216032225001	E/F COLLARE A TRONCHETTO 225X32	94	3656075008001	E/F G.TRANS. ACC. PE FILET. MASC. 75X2"1/2	100
3216032250001	E/F COLLARE A TRONCHETTO 250X32	94	3656090009001	E/F G.TRANS. ACC. PE FILET. MASC. 90X3"	100
3216050090001	E/F COLLARE A TRONCHETTO 90X50	95	3656110010001	E/F G.TRANS. ACC. PE FILET. MASC. 110X4"	100
3216050110001	E/F COLLARE A TRONCHETTO 110X50	95	3666025003001	E/F G.TRANS. ACC. PE FIL. MASC. RIV. 25X3/4"	101
3216050125001	E/F COLLARE A TRONCHETTO 125X50	95	3666032004001	E/F G.TRANS. ACC. PE FIL. MASC. RIV. 32X1"	101
3216050140001	E/F COLLARE A TRONCHETTO 140X50	95	3666040005001	E/F G.TRANS. ACC. PE FIL. MASC. RIV. 40X1"1/4	101
3216050160001	E/F COLLARE A TRONCHETTO 160X50	95	3666050006001	E/F G.TRANS. ACC. PE FIL. MASC. RIV. 50X1"1/2	101
3216063090001	E/F COLLARE A TRONCHETTO 90X63	95	3666063007001	E/F G.TRANS. ACC. PE FIL. MASC. RIV. 63X2"	101
3216063110001	E/F COLLARE A TRONCHETTO 110X63	95	3666075008001	E/F G.TRANS. ACC. PE FIL. MASC. RIV. 75X2"1/2	101
3216063125001	E/F COLLARE A TRONCHETTO 125X63	95	3666090009001	E/F G.TRANS. ACC. PE FIL. MASC. RIV. 90X3"	101
3216063140001	E/F COLLARE A TRONCHETTO 140X63	95	3666110010001	E/F G.TRANS. ACC. PE FIL. MASC. RIV. 110X4"	101
3216063160001	E/F COLLARE A TRONCHETTO 160X63	95	3666125010001	E/F G.TRANS. ACC. PE FIL. MASC. RIV. 125X4"	101
3216063180001	E/F COLLARE A TRONCHETTO 180X63	95	3676032022001	E/F GIUNTO TRANS. RAME PE 32X22	98
3216063200001	E/F COLLARE A TRONCHETTO 200X63	95	3676032028001	E/F GIUNTO TRANS. RAME PE 32X28	98
3216063225001	E/F COLLARE A TRONCHETTO 225X63	95	3676040028001	E/F GIUNTO TRANS. RAME PE 40X28	98
3216063250001	E/F COLLARE A TRONCHETTO 250X63	95	3686040005001	E/F G.TRANS. ACC. PE FIL. MASCHIO 40X1"1/4	102
3216090125001	E/F COLLARE A TRONCHETTO 125X90	95	3686050006001	E/F G.TRANS. ACC. PE FIL. MASCHIO 50X1"1/2	102
3216090160001	E/F COLLARE A TRONCHETTO 160X90	95	3686063007001	E/F G.TRANS. ACC. PE FIL. MASCHIO 63X2"	102
3216090180001	E/F COLLARE A TRONCHETTO 180X90	95	3696025003001	E/F G.TRANS. ACC. PE FIL. MASC. RIV. 25X3/4"	103
3216090200001	E/F COLLARE A TRONCHETTO 200X90	95	3696032004001	E/F G.TRANS. ACC. PE FIL. MASC. RIV. 32X1"	103
3216090250001	E/F COLLARE A TRONCHETTO 250X90	95	3696040005001	E/F G.TRANS. ACC. PE FIL. MASC. RIV. 40X1"1/4	103
3626020002001	E/F GIUNTO TRANS. OTTONE PE MASCIO 20X1/2"	96	3696050006001	E/F G.TRANS. ACC. PE FIL. MASC. RIV. 50X1"1/2	103
3626025003001	E/F GIUNTO TRANS. OTTONE PE MASCIO 25X3/4"	96	3696063007001	E/F G.TRANS. ACC. PE FIL. MASC. RIV. 63X2"	103
3626032004001	E/F GIUNTO TRANS. OTTONE PE MASCIO 32X1"	96	3804200000001	FLANGIA ACC. ZINC. 200 DN200 PN10	104
3626040005001	E/F GIUNTO TRANS. OTTONE PE MASCIO 40X1"1/4	96	3804225000001	FLANGIA ACC. ZINC. 225 DN200 PN10	104
3626050006001	E/F GIUNTO TRANS. OTTONE PE MASCIO 50X1"1/2	96	3804250000001	FLANGIA ACC. ZINC. 250 DN250 PN10	104
3626063007001	E/F GIUNTO TRANS. OTTONE PE MASCIO 63X2"	96	3806032000001	FLANGIA ACC. ZINC. 32 DN25 PN10/PN16	104
3626075008001	E/F GIUNTO TRANS. OTTONE PE MASCIO 75X2"1/2	96	3806040000001	FLANGIA ACC. ZINC. 40 DN32 PN10/PN16	104
3626090009001	E/F GIUNTO TRANS. OTTONE PE MASCIO 90X3"	96	3806050000001	FLANGIA ACC. ZINC. 50 DN40 PN10/PN16	104
3626110010001	E/F GIUNTO TRANS. OTTONE PE MASCIO 110X4"	96	3806063000001	FLANGIA ACC. ZINC. 63 DN50 PN10/PN16	104
3636020002001	E/F GIUNTO TRANS. OTTONE PE FEMMINA 20X1/2"	97	3806075000001	FLANGIA ACC. ZINC. 75 DN65 PN10/PN16	104
3636025003001	E/F GIUNTO TRANS. OTTONE PE FEMMINA 25X3/4"	97	3806090000001	FLANGIA ACC. ZINC. 90 DN80 PN10/PN16	104
3636032004001	E/F GIUNTO TRANS. OTTONE PE FEMMINA 32X1"	97	3806110000001	FLANGIA ACC. ZINC. 110 DN100 PN10/PN16	104
3636040005001	E/F GIUNTO TRANS. OTTONE PE FEMMINA 40X1"1/4	97	3806125000001	FLANGIA ACC. ZINC. 125 DN100 PN10/PN16	104
3636050006001	E/F GIUNTO TRANS. OTTONE PE FEMMINA 50X1"1/2	97	3806140000001	FLANGIA ACC. ZINC. 140 DN125 PN10/PN16	104
3636063007001	E/F GIUNTO TRANS. OTTONE PE FEMMINA 63X2"	97	3806160000001	FLANGIA ACC. ZINC. 160 DN150 PN10/PN16	104
3636075008001	E/F GIUNTO TRANS. OTTONE PE FEMMINA 75X2"1/2	97	3806180000001	FLANGIA ACC. ZINC. 180 DN150 PN10/PN16	104
3636090009001	E/F GIUNTO TRANS. OTTONE PE FEMMINA 90X3"	97	3806200000001	FLANGIA ACC. ZINC. 200 DN200 PN16	104
3636110010001	E/F GIUNTO TRANS. OTTONE PE FEMMINA 110X4"	97	3806225000001	FLANGIA ACC. ZINC. 225 DN200 PN16	104
3646025003001	E/F G.TRANS. ACC. PE NO FILET. 25X3/4"	99	3806250000001	FLANGIA ACC. ZINC. 250 DN250 PN16	104
3646032004001	E/F G.TRANS. ACC. PE NO FILET. 32X1"	99	3809200000001	FLANGIA ACCIAIO RIC. PP 200 DN200 PN10	105
3646040005001	E/F G.TRANS. ACC. PE NO FILET. 40X1"1/4	99	3809225000001	FLANGIA ACCIAIO RIC. PP 225 DN200 PN10	105
3646050006001	E/F G.TRANS. ACC. PE NO FILET. 50X1"1/2	99	3809250000001	FLANGIA ACCIAIO RIC. PP 250 DN250 PN10	105
3646063007001	E/F G.TRANS. ACC. PE NO FILET. 63X2"	99	3810050000001	FLANGIA ACCIAIO RIC. PP 50 DN40 PN10/PN16	105
3646075008001	E/F G.TRANS. ACC. PE NO FILET. 75X2"1/2	99	3810063000001	FLANGIA ACCIAIO RIC. PP 63 DN50 PN10/PN16	105
3646090009001	E/F G.TRANS. ACC. PE NO FILET. 90X3"	99	3810075000001	FLANGIA ACCIAIO RIC. PP 75 DN65 PN10/PN16	105
3646110010001	E/F G.TRANS. ACC. PE NO FILET. 110X4"	99	3810090000001	FLANGIA ACCIAIO RIC. PP 90 DN80 PN10/PN16	105
3656025003001	E/F G.TRANS. ACC. PE FILET. MASC. 25X3/4"	100	3810110000001	FLANGIA ACCIAIO RIC. PP 110 DN100 PN10/PN16	105



Code	Descrizione	Page	Code	Descrizione	Page
3810125000001	FLANGIA ACCIAIO RIC. PP 125 DN100 PN10/PN16	105	4003200002001	DELTAPRESS MASCHIO20X1/2"	182
3810140000001	FLANGIA ACCIAIO RIC. PP 140 DN125 PPN10/PN16	105	4003200003001	DELTAPRESS MASCHIO20X3/4"	182
3810160000001	FLANGIA ACCIAIO RIC. PP 160 DN150 PN10/PN16	105	4003260003001	DELTAPRESS MASCHIO26X3/4"	182
3811000032001	GUARNIZIONE EPDM ANIMA ACC. 32/DN25	106	4003260004001	DELTAPRESS MASCHIO26X1"	182
3811000040001	GUARNIZIONE EPDM ANIMA ACC. 40/DN32	106	4003320004001	DELTAPRESS MASCHIO32X1"	182
3811000050001	GUARNIZIONE EPDM ANIMA ACC. 50/DN40	106	4003400005001	DELTAPRESS MASCHIO40X1"1/4	182
3811000063001	GUARNIZIONE EPDM ANIMA ACC. 63/DN50	106	4003500006001	DELTAPRESS MASCHIO50X1"1/2	182
3811000075001	GUARNIZIONE EPDM ANIMA ACC. 75/DN65	106	4003630007001	DELTAPRESS MASCHIO 63X2"	182
3811000090001	GUARNIZIONE EPDM ANIMA ACC.90/DN80	106	4004160002001	DELTAPRESS FEMMINA16X1/2"	183
3811000140001	GUARNIZIONE EPDM ANIMA ACC. 140/DN125	106	4004180002001	DELTAPRESS FEMMINA18X1/2"	183
3811000250001	GUARNIZIONE EPDM ANIMA ACC. 250/DN250	106	4004180003001	DELTAPRESS FEMMINA18X3/4"	183
3811125110001	GUARNIZIONE EPDM ANIMA ACC. 110/DN100-125/DN100	106	4004200002001	DELTAPRESS FEMMINA20X1/2"	183
3811180160001	GUARNIZIONE EPDM ANIMA ACC. 160/DN150-180/DN150	106	4004200003001	DELTAPRESS FEMMINA20X3/4"	183
3811225200001	GUARNIZIONE EPDM ANIMA ACC. 200/DN200-225/DN200	106	4004260003001	DELTAPRESS FEMMINA26X3/4"	183
3850020063001	ALLINEAT./POSIZ. UNIVERSALE Ø20÷63	115	4004260004001	DELTAPRESS FEMMINA26X1"	183
3851075225001	ALLINEAT./POSIZ. UNIVERSALE Ø75÷225	115	4004320004001	DELTAPRESS FEMMINA32X1"	183
3851090315001	ALLINEAT./POSIZ. UNIVERSALE Ø90÷315	115	4004400005001	DELTAPRESS FEMMINA40X1"1/4	183
3855020063001	RASCHIATORE SEMIAUTOMATICO Ø20÷63	116	4004500006001	DELTAPRESS FEMMINA50X1"1/2	183
3855075315001	RASCHIATORE MECC. TUBI Ø75÷315	116	4005160000001	DELTAPRESS T A 90° 16X16X16	184
3856000000001	RASCHIATORE MANUALE	116	4005180000001	DELTAPRESS T A 90° 18X18X18	184
3857000000001	COPPIA SPINOTTI UNIVERSALI 4,0F-4,7F	115	4005200000001	DELTAPRESS T A 90° 20X20X20	184
3857040047001	COPPIA SPINOTTI 4M-4,7F	115	4005260000001	DELTAPRESS T A 90° 26X26X26	184
3859000001001	SALDATRICE POLIVALENTE Ø20÷800	119	4005320000001	DELTAPRESS T A 90° 32X32X32	184
3861000004001	SALDATRICE POLIVALENTE PRO Ø20÷400	118	4005400000001	DELTAPRESS T A 90° 40X40X40	184
3862000001001	SALDATRICE POLIVALENTE EASY Ø20÷160	117	4005500000001	DELTAPRESS T A 90° 50X50X50	184
3863000000001	DETERGENTE PER POLIET. A SILDARE	116	4005630000001	DELTAPRESS T A 90° 63X63X63	184
4001160000001	DELTAPRESS MANICOTTO 16X16	180	4006160000001	DELTAPRESS GOMITO A 90° 16X16	185
4001180000001	DELTAPRESS MANICOTTO 18X18	180	4006180000001	DELTAPRESS GOMITO A 90° 18X18	185
4001200000001	DELTAPRESS MANICOTTO 20X20	180	4006200000001	DELTAPRESS GOMITO A 90° 20X20	185
4001260000001	DELTAPRESS MANICOTTO 26X26	180	4006260000001	DELTAPRESS GOMITO A 90° 26X26	185
4001320000001	DELTAPRESS MANICOTTO 32X32	180	4006320000001	DELTAPRESS GOMITO A 90° 32X32	185
4001400000001	DELTAPRESS MANICOTTO 40X40	180	4006400000001	DELTAPRESS GOMITO A 90° 40X40	185
4001500000001	DELTAPRESS MANICOTTO 50X50	180	4006500000001	DELTAPRESS GOMITO A 90° 50X50	185
4001630000001	DELTAPRESS MANICOTTO 63X63	180	4006630000001	DELTAPRESS GOMITO A 90° 63X63	185
4002181600001	DELTAPRESS MANIC. RIDUZIONE 18X16	181	4007160002001	DELTAPRESS T FEMMINA 16X16X1/2"	186
4002201600001	DELTAPRESS MANIC. RIDUZIONE 20X16	181	4007180002001	DELTAPRESS T FEMMINA 18X18X1/2"	186
4002201800001	DELTAPRESS MANIC. RIDUZIONE 20X18	181	4007200002001	DELTAPRESS T FEMMINA 20X20X1/2"	186
4002261600001	DELTAPRESS MANIC. RIDUZIONE 26X16	181	4007200003001	DELTAPRESS T FEMMINA 20X20X3/4"	186
4002262000001	DELTAPRESS MANIC. RIDUZIONE 26X20	181	4007260003001	DELTAPRESS T FEMMINA 26X26X3/4"	186
4002322000001	DELTAPRESS MANIC. RIDUZIONE 32X20	181	4007320004001	DELTAPRESS T FEMMINA 32X32X1"	186
4002322600001	DELTAPRESS MANIC. RIDUZIONE 32X26	181	4007400005001	DELTAPRESS T FEMMINA 40X40X1"1/4	186
4002402600001	DELTAPRESS MANIC. RIDUZIONE 40X26	181	4007500006001	DELTAPRESS T FEMMINA 50X50X1"1/2	186
4002403200001	DELTAPRESS MANIC. RIDUZIONE 40X32	181	4007630005001	DELTAPRESS T FEMMINA 63X63X1"1/4	186
4002503200001	DELTAPRESS MANIC. RIDUZIONE 50X32	181	4008160002001	DELTAPRESS GOMITO MASCHIO 16X1/2"	187
4002504000001	DELTAPRESS MANIC. RIDUZIONE 50X40	181	4008180002001	DELTAPRESS GOMITO MASCHIO 18X1/2"	187
4002634000001	DELTAPRESS MANIC. RIDUZIONE 63X40	181	4008200002001	DELTAPRESS GOMITO MASCHIO 20X1/2"	187
4002635000001	DELTAPRESS MANIC. RIDUZIONE 63X50	181	4008200003001	DELTAPRESS GOMITO MASCHIO 20X3/4"	187
4003160001001	DELTAPRESS MASCHIO16X3/8"	182	4008260003001	DELTAPRESS GOMITO MASCHIO 26X3/4"	187
4003160002001	DELTAPRESS MASCHIO16X1/2"	182	4008320004001	DELTAPRESS GOMITO MASCHIO 32X1"	187
4003160003001	DELTAPRESS MASCHIO16X3/4"	182	4008400005001	DELTAPRESS GOMITO MASCHIO 40X1"1/4	187
4003180002001	DELTAPRESS MASCHIO18X1/2"	182	4008500006001	DELTAPRESS GOMITO MASCHIO 50X1"1/2	187
4003180003001	DELTAPRESS MASCHIO18X3/4"	182	4008630007001	DELTAPRESS GOMITO MASCHIO 63X2"	187

Запитуйте продукцію в магазинах Півдьюма | [www.pivduyma.ua](http://www.pivduyma.ua)

Code	Descrizione	Page	Code	Descrizione	Page
4009160002001	DELTAPRESS GOMITO FEMMINA 16X1/2"	188	4014630007001	DELTAPRESS DIR. FEMM. DADO GIR. 63X2"	192
4009180002001	DELTAPRESS GOMITO FEMMINA 18X1/2"	188	4016161600001	DELTAPRESS RUBIN. ROSONE 16X16	191
4009200002001	DELTAPRESS GOMITO FEMMINA 20X1/2"	188	4016202000001	DELTAPRESS RUBIN. ROSONE 20X20	191
4009200003001	DELTAPRESS GOMITO FEMMINA 20X3/4"	188	4017000000001	DIMA DI FISSAGGIO SEMPLICE	195
4009260003001	DELTAPRESS GOMITO FEMMINA 26X3/4"	188	4018000000001	DIMA DI FISSAGGIO ANG. MULTIPLA	195
4009320004001	DELTAPRESS GOMITO FEMMINA 32X1"	188	4021160000001	DELTAPRESS BOCCOLA RICAMBIO Ø16	196
4009400005001	DELTAPRESS GOMITO FEMMINA 40X1"1/4	188	4021180000001	DELTAPRESS BOCCOLA RICAMBIO Ø18	196
4009500006001	DELTAPRESS GOMITO FEMMINA 50X1"1/2	188	4021200000001	DELTAPRESS BOCCOLA RICAMBIO Ø20	196
4010160002001	DELTAPRESS T MASCHIO 16X16X1/2"	189	4021260000001	DELTAPRESS BOCCOLA RICAMBIO Ø26	196
4010200002001	DELTAPRESS T MASCHIO 20X20X1/2"	189	4021320000001	DELTAPRESS BOCCOLA RICAMBIO Ø32	196
4010200003001	DELTAPRESS T MASCHIO 20X20X3/4"	189	4021400000001	DELTAPRESS BOCCOLA RICAMBIO Ø40	196
4010260003001	DELTAPRESS T MASCHIO 26X26X3/4"	189	4021500000001	DELTAPRESS BOCCOLA RICAMBIO Ø50	196
4011260000001	DELTAPRESS GOMITO 45° 26X26	189	4021630000001	DELTAPRESS BOCCOLA RICAMBIO Ø63	196
4011320000001	DELTAPRESS GOMITO 45° 32X32	189	4022160003001	DELTAPRESS DIR. DADO GIR. 16x3/4" EK	194
4011400000001	DELTAPRESS GOMITO 45° 40X40	189	4022200003001	DELTAPRESS DIR. DADO GIR. 20x3/4" EK	194
4012160002001	DELTAPRESS GOMITO 90° DADO GIR. 16X1/2"	193	4029162016001	DELTAPRESS T 90° DERIV.MAGG. 16X20X16	191
4012160003001	DELTAPRESS GOMITO 90° DADO GIR. 16X3/4"	193	4029202620001	DELTAPRESS T 90° DERIV.MAGG. 20X26X20	191
4012200002001	DELTAPRESS GOMITO 90° DADO GIR. 20X1/2"	193	4034160002001	DELTAPRESS MURALE GOMITO 16X1/2" - H53	193
4012200003001	DELTAPRESS GOMITO 90° DADO GIR. 20X3/4"	193	4034160102001	DELTAPRESS MURALE GOMITO 16X1/2" - H35	193
4013181618001	DELTAPRESS T 90° RID. 18X16X18	190	4034180002001	DELTAPRESS MURALE GOMITO 18X1/2" - H52	193
4013201616001	DELTAPRESS T 90° RID. 20X16X16	190	4034200002001	DELTAPRESS MURALE GOMITO 20X1/2" - H53	193
4013201620001	DELTAPRESS T 90° RID. 20X16X20	190	4034200003001	DELTAPRESS MURALE GOMITO 20X3/4" - H57	193
4013201820001	DELTAPRESS T 90° RID. 20X18X20	190	4034200102001	DELTAPRESS MURALE GOMITO 20X1/2" - H36	193
4013202016001	DELTAPRESS T 90° RID. 20X20X16	190	4035160002001	DELTAPRESS MURALE DOPPIO 16X1/2"	194
4013261620001	DELTAPRESS T 90° RID. 26X16X20	190	4035200002001	DELTAPRESS MURALE DOPPIO 20X1/2"	194
4013261626001	DELTAPRESS T 90° RID. 26X16X26	190	4097162002001	RACCORDO CALOTTA TUBO MULT. 16X2,0X1/2"	197
4013262020001	DELTAPRESS T 90° RID. 26X20X20	190	4098020004001	COLLETTORE VALVOLE REG. - EK 1"X2X3/4"	200
4013262026001	DELTAPRESS T 90° RID. 26X20X26	190	4098020203001	COLLETTORE VALVOLE REG. 3/4"X2X1/2"	200
4013262616001	DELTAPRESS T 90° RID. 26X26X16	190	4098020204001	COLLETTORE VALVOLE REG. 1"X2X1/2"	200
4013262620001	DELTAPRESS T 90° RID. 26X26X20	190	4098030004001	COLLETTORE VALVOLE REG. - EK 1"X3X3/4"	200
4013322032001	DELTAPRESS T 90° RID. 32X20X32	190	4098030203001	COLLETTORE VALVOLE REG. 3/4"X3X1/2"	200
4013322626001	DELTAPRESS T 90° RID. 32X26X26	190	4098030204001	COLLETTORE VALVOLE REG. 1"X3X1/2"	200
4013322632001	DELTAPRESS T 90° RID. 32X26X32	190	4098040004001	COLLETTORE VALVOLE REG. - EK 1"X4X3/4"	200
4013402640001	DELTAPRESS T 90° RID. 40X26X40	190	4098040203001	COLLETTORE VALVOLE REG. 3/4"X4X1/2"	200
4013403232001	DELTAPRESS T 90° RID. 40X32X32	190	4098040204001	COLLETTORE VALVOLE REG. 1"X4X1/2"	200
4013403240001	DELTAPRESS T 90° RID. 40X32X40	190	4099020203001	COLLETTORE DISTRIB. SEMPLICE 3/4"X2X1/2"	199
4013502650001	DELTAPRESS T 90° RID. 50X26X50	190	4099020204001	COLLETTORE DISTRIB. SEMPLICE 1"X2X1/2"	199
4013503250001	DELTAPRESS T 90° RID. 50X32X50	190	4099030203001	COLLETTORE DISTRIB. SEMPLICE 3/4"X3X1/2"	199
4013504050001	DELTAPRESS T 90° RID. 50X40X50	190	4099030204001	COLLETTORE DISTRIB. SEMPLICE 1"X3X1/2"	199
4013633263001	DELTAPRESS T 90° RID. 63X32X63	190	4099040203001	COLLETTORE DISTRIB. SEMPLICE 3/4"X4X1/2"	199
4013634063001	DELTAPRESS T 90° RID. 63X40X63	190	4099040204001	COLLETTORE DISTRIB. SEMPLICE 1"X4X1/2"	199
4013635063001	DELTAPRESS T 90° RID. 63X50X63	190	4101160000001	DELTAPRESS GAS MANICOTTO 16X16	201
4014160001001	DELTAPRESS DIR. FEMM. DADO GIR. 16X3/8"	192	4101200000001	DELTAPRESS GAS MANICOTTO 20X20	201
4014160002001	DELTAPRESS DIR. FEMM. DADO GIR. 16X1/2"	192	4101260000001	DELTAPRESS GAS MANICOTTO 26X26	201
4014160003001	DELTAPRESS DIR. FEMM. DADO GIR. 16X3/4"	192	4101320000001	DELTAPRESS GAS MANICOTTO 32X32	201
4014180002001	DELTAPRESS DIR. FEMM. DADO GIR. 18X1/2"	192	4102201600001	DELTAPRESS GAS MANIC. RID. 20X16	201
4014200002001	DELTAPRESS DIR. FEMM. DADO GIR. 20X1/2"	192	4102261600001	DELTAPRESS GAS MANIC. RID. 26X16	201
4014200003001	DELTAPRESS DIR. FEMM. DADO GIR. 20X3/4"	192	4102262000001	DELTAPRESS GAS MANIC. RID. 26X20	201
4014260003001	DELTAPRESS DIR. FEMM. DADO GIR. 26X3/4"	192	4102322000001	DELTAPRESS GAS MANIC. RID. 32X20	201
4014260004001	DELTAPRESS DIR. FEMM. DADO GIR. 26X1"	192	4102322600001	DELTAPRESS GAS MANIC. RID. 32X26	201
4014320004001	DELTAPRESS DIR. FEMM. DADO GIR. 32X1"	192	4103160002001	DELTAPRESS GAS RAC. MASCHIO 16X1/2"	201
4014400006001	DELTAPRESS DIR. FEMM. DADO GIR. 40X1"1/2	192	4103160003001	DELTAPRESS GAS RAC. MASCHIO 16X3/4"	201



Code	Descrizione	Page	Code	Descrizione	Page
4103200002001	DELTAPRESS GAS RAC. MASCHIO 20X1/2"	201	4113263226001	DELTAPRESS GAS T 90° RIDOTTO 26X32X26	204
4103200003001	DELTAPRESS GAS RAC. MASCHIO 20X3/4"	201	4113321632001	DELTAPRESS GAS T 90° RIDOTTO 32X16X32	204
4103260003001	DELTAPRESS GAS RAC. MASCHIO 26X3/4"	201	4113322020001	DELTAPRESS GAS T 90° RIDOTTO 32X20X20	204
4103260004001	DELTAPRESS GAS RAC. MASCHIO 26X1"	201	4113322026001	DELTAPRESS GAS T 90° RIDOTTO 32X20X26	204
4103320004001	DELTAPRESS GAS RAC. MASCHIO 32X1"	201	4113322032001	DELTAPRESS GAS T 90° RIDOTTO 32X20X32	204
4104160002001	DELTAPRESS GAS RAC. FEMMINA 16X1/2"	202	4113322626001	DELTAPRESS GAS T 90° RIDOTTO 32X26X26	204
4104160003001	DELTAPRESS GAS RAC. FEMMINA 16X3/4"	202	4113322632001	DELTAPRESS GAS T 90° RIDOTTO 32X26X32	204
4104200002001	DELTAPRESS GAS RAC. FEMMINA 20X1/2"	202	4113323220001	DELTAPRESS GAS T 90° RIDOTTO 32X32X20	204
4104200003001	DELTAPRESS GAS RAC. FEMMINA 20X3/4"	202	4114160003001	DELTAPRESS GAS DIR. FEM. DADO GIR. 16X3/4"	205
4104260003001	DELTAPRESS GAS RAC. FEMMINA 26X3/4"	202	4114200003001	DELTAPRESS GAS DIR. FEM. DADO GIR. 20X3/4"	205
4104260004001	DELTAPRESS GAS RAC. FEMMINA 26X1"	202	4114260003001	DELTAPRESS GAS DIR. FEM. DADO GIR. 26X3/4"	205
4104320004001	DELTAPRESS GAS RAC. FEMMINA 32X1"	202	4114260004001	DELTAPRESS GAS DIR. FEM. DADO GIR. 26X1"	205
4105160000001	DELTAPRESS GAS T 90° 16X16X16	202	4134160002001	DELTAPRESS GAS MURALE GOMITO 16X1/2"	205
4105200000001	DELTAPRESS GAS T 90° 20X20X20	202	4134200002001	DELTAPRESS GAS MURALE GOMITO 20X1/2"	205
4105260000001	DELTAPRESS GAS T 90° 26X26X26	202	4134200003001	DELTAPRESS GAS MURALE GOMITO 20X3/4"	205
4105320000001	DELTAPRESS GAS T 90° 32X32X32	202	4134260003001	DELTAPRESS GAS MURALE GOMITO 26X3/4"	205
4106160000001	DELTAPRESS GAS GOMITO 90° 16X16	202	5033010032001	CESOIA TAGLIATUBO Ø10-32	81
4106200000001	DELTAPRESS GAS GOMITO 90° 20X20	202	5033016063001	CESOIA TAGLIATUBO Ø16-63	81
4106260000001	DELTAPRESS GAS GOMITO 90° 26X26	202	5039162002001	RACCORDO CALOTTA TUBO PE 16X2,0X1/2"	198
4106320000001	DELTAPRESS GAS GOMITO 90° 32X32	202	5040000001001	PRESSATR. ELETTRICA C/GANASCE	208
4107160002001	DELTAPRESS GAS T 90° DERIV.FEM. 16X16X1/2"	203	5041000001001	PRESSATR. BATTERIAC/GANASCE	208
4107200002001	DELTAPRESS GAS T 90° DERIV.FEM. 20X20X1/2"	203	5042000001001	BATTERIA RICAMBIO 18V	208
4107200003001	DELTAPRESS GAS T 90° DERIV.FEM. 20X20X3/4"	203	5043000001001	CARICA BATTERIA 18V	208
4107260002001	DELTAPRESS GAS T 90° DERIV.FEM. 26X26X1/2"	203	5044016000001	GANASCE TH 16	209
4107260003001	DELTAPRESS GAS T 90° DERIV.FEM. 26X26X3/4"	203	5044020000001	GANASCE TH 20	209
4107320004001	DELTAPRESS GAS T 90° DERIV.FEM. 32X32X1"	203	5044026000001	GANASCE TH 26	209
4108160002001	DELTAPRESS GAS GOMITO 90° DERIV.MASC. 16X1/2"	203	5044032000001	GANASCE TH 32	209
4108200002001	DELTAPRESS GAS GOMITO 90° DERIV.MASC. 20X1/2"	203	5044040000001	GANASCE TH 40	209
4108200003001	DELTAPRESS GAS GOMITO 90° DERIV.MASC. 20X3/4"	203	5044050000001	GANASCE TH 50	209
4108260003001	DELTAPRESS GAS GOMITO 90° DERIV.MASC. 26X3/4"	203	5044063000001	GANASCE TH 63	209
4108320004001	DELTAPRESS GAS GOMITO 90° DERIV.MASC. 32X1"	203	5047000000001	PRESSATR. MANUALE C/VALIGETTA	209
4109160002001	DELTAPRESS GAS GOMITO 90° DERIV. FEM. 16X1/2"	203	5048000000001	TAGLIATUBI Ø10-32	210
4109200002001	DELTAPRESS GAS GOMITO 90° DERIV. FEM. 20X1/2"	203	5048000001001	TAGLIATUBI Ø32-63	210
4109200003001	DELTAPRESS GAS GOMITO 90° DERIV. FEM. 20X3/4"	203	5049000000001	RICAMBIO RONDELLA TAGLIATUBI	210
4109260003001	DELTAPRESS GAS GOMITO 90° DERIV. FEM. 26X3/4"	203	5051001632001	CALIBRATORE Ø16-20-25-26-32	210
4109260004001	DELTAPRESS GAS GOMITO 90° DERIV. FEM. 26X1"	203	5051405063001	CALIBRATORE Ø40-50-63	210
4109320004001	DELTAPRESS GAS GOMITO 90° DERIV. FEM. 32X1"	203	5052016000001	ADATTATORE TH PER PRESS. MAN. 16	209
4110160002001	DELTAPRESS GAS T 90° DERIV. MASC. 16X16X1/2"	204	5052020000001	ADATTATORE TH PER PRESS. MAN. 20	209
4110200002001	DELTAPRESS GAS T 90° DERIV. MASC. 20X20X1/2"	204	5502020407001	COLLETT. Ø63 INGR. FILET. 2" DERIV. 1" - 2	130
4110200003001	DELTAPRESS GAS T 90° DERIV. MASC. 20X20X3/4"	204	5502030407001	COLLETT. Ø63 INGR. FILET. 2" DERIV. 1" - 3	130
4110260003001	DELTAPRESS GAS T 90° DERIV. MASC. 26X26X3/4"	204	5502040407001	COLLETT. Ø63 INGR. FILET. 2" DERIV. 1" - 4	130
41113162016001	DELTAPRESS GAS T 90° RIDOTTO 16X20X16	204	5502050407001	COLLETT. Ø63 INGR. FILET. 2" DERIV. 1" - 5	130
41113201616001	DELTAPRESS GAS T 90° RIDOTTO 20X16X16	204	5502060407001	COLLETT. Ø63 INGR. FILET. 2" DERIV. 1" - 6	130
41113201620001	DELTAPRESS GAS T 90° RIDOTTO 20X16X20	204	5502070407001	COLLETT. Ø63 INGR. FILET. 2" DERIV. 1" - 7	130
41113202016001	DELTAPRESS GAS T 90° RIDOTTO 20X20X16	204	5502080407001	COLLETT. Ø63 INGR. FILET. 2" DERIV. 1" - 8	130
41113202620001	DELTAPRESS GAS T 90° RIDOTTO 20X26X20	204	5502090407001	COLLETT. Ø63 INGR. FILET. 2" DERIV. 1" - 9	130
41113261620001	DELTAPRESS GAS T 90° RIDOTTO 26X16X20	204	5502100407001	COLLETT. Ø63 INGR. FILET. 2" DERIV. 1" - 10	130
41113261626001	DELTAPRESS GAS T 90° RIDOTTO 26X16X26	204	5502110407001	COLLETT. Ø63 INGR. FILET. 2" DERIV. 1" - 11	130
41113262020001	DELTAPRESS GAS T 90° RIDOTTO 26X20X20	204	5502120407001	COLLETT. Ø63 INGR. FILET. 2" DERIV. 1" - 12	130
41113262026001	DELTAPRESS GAS T 90° RIDOTTO 26X20X26	204	5506032000001	DISTANZIATORE 4 TUBI 32	124
41113262616001	DELTAPRESS GAS T 90° RIDOTTO 26X26X16	204	5506040000001	DISTANZIATORE 4 TUBI 40	124
41113262620001	DELTAPRESS GAS T 90° RIDOTTO 26X26X20	204	5507000000001	FLUSSIMETRO 1"Mx1"M PORT. 8-38 l/min	125

Запитуйте продукцію в магазинах Півдьюма | [www.pivduyma.ua](http://www.pivduyma.ua)

Code	Descrizione	Page	Code	Descrizione	Page
5508032000001	TAPPO PER ZAVORRA 32	123	6001022103001	COLLETORE COMBI INOX1" SFIAT.MAN. 3+3	220
5508040000001	TAPPO PER ZAVORRA 40	123	6001022104001	COLLETORE COMBI INOX1" SFIAT.MAN. 4+4	220
5508050000001	TAPPO PER ZAVORRA 50	123	6001022105001	COLLETORE COMBI INOX1" SFIAT.MAN. 5+5	220
5509030508001	COLLET. Ø110 INGR. FILET. 2"1/2 DERIV. 1"1/4 - 3	130	6001022106001	COLLETORE COMBI INOX1" SFIAT.MAN. 6+6	220
5509040508001	COLLET. Ø110 INGR. FILET. 2"1/2 DERIV. 1"1/4 - 4	130	6001022107001	COLLETORE COMBI INOX1" SFIAT.MAN. 7+7	220
5509050508001	COLLET. Ø110 INGR. FILET. 2"1/2 DERIV. 1"1/4 - 5	130	6001022108001	COLLETORE COMBI INOX1" SFIAT.MAN. 8+8	220
5509060508001	COLLET. Ø110 INGR. FILET. 2"1/2 DERIV. 1"1/4 - 6	130	6001022109001	COLLETORE COMBI INOX1" SFIAT.MAN. 9+9	220
5509070508001	COLLET. Ø110 INGR. FILET. 2"1/2 DERIV. 1"1/4 - 7	130	6001022110001	COLLETORE COMBI INOX1" SFIAT.MAN. 10+10	220
5509080508001	COLLET. Ø110 INGR. FILET. 2"1/2 DERIV. 1"1/4 - 8	130	6001022111001	COLLETORE COMBI INOX1" SFIAT.MAN. 11+11	220
5509090508001	COLLET. Ø110 INGR. FILET. 2"1/2 DERIV. 1"1/4 - 9	130	6001022112001	COLLETORE COMBI INOX1" SFIAT.MAN. 12+12	220
5509100508001	COLLET. Ø110 INGR. FILET. 2"1/2 DERIV. 1"1/4 - 10	130	6001022203001	COLLETORE COMBI COLD ISOLATO 1"1/4 3+3	225
5509110508001	COLLET. Ø110 INGR. FILET. 2"1/2 DERIV. 1"1/4 - 11	130	6001022204001	COLLETORE COMBI COLD ISOLATO 1"1/4 4+4	225
5509120508001	COLLET. Ø110 INGR. FILET. 2"1/2 DERIV. 1"1/4 - 12	130	6001022205001	COLLETORE COMBI COLD ISOLATO 1"1/4 5+5	225
6001010101001	PANNELLO CLIMA STRONG h. 10/33 - EPS 200	213	6001022206001	COLLETORE COMBI COLD ISOLATO 1"1/4 6+6	225
6001010102001	PANNELLO CLIMA STRONG h. 20/43 - EPS 150	213	6001022207001	COLLETORE COMBI COLD ISOLATO 1"1/4 7+7	225
6001010103001	PANNELLO CLIMA STRONG h. 30/53 - EPS 150	213	6001022208001	COLLETORE COMBI COLD ISOLATO 1"1/4 8+8	225
6001010104001	PANNELLO CLIMA STRONG h. 40/63 - EPS 150	213	6001022209001	COLLETORE COMBI COLD ISOLATO 1"1/4 9+9	225
6001010106001	PANNELLO CLIMA STRONG h. 26/49 - EPS 150	213	6001022211001	COLLETORE COMBI COLD ISOLATO 1"1/4 11+11	225
6001010107001	PANNELLO CLIMA STRONG h. 43/66 - EPS 150	213	6001022212001	COLLETORE COMBI COLD ISOLATO 1"1/4 12+12	225
6001010301001	PANNELLO CLIMA EASY h. 20/45 - EPS 200	213	60010222701001	VALVOLA A SFERA DRITTA M/F 1"	129
6001010302001	PANNELLO CLIMA EASY h. 30/55 - EPS 200	213	6001022701001	VALVOLA SFERA DIR. MASC/FEM BOCC. TEN.PIANA 1"	226
6001010303001	PANNELLO CLIMA EASY h. 40/65 - EPS 200	213	6001022702001	COPPIA VALVOLE SFERA DADO GIR.	224
6001010305001	PANNELLO CLIMA EASY h. 20/45 - EPS 150	213	6001022801001	VALVOLA SQUADRA MASC/FEMM BOCC. SEMPLICE 1"	226
6001010306001	PANNELLO CLIMA EASY h. 26/51 - EPS 150	213	6001023102001	CASSETTA PER COLL. INCASSO 80/150 h.450x500	228
6001010308001	PANNELLO CLIMA EASY h. 43/68 - EPS 150	213	6001023103001	CASSETTA PER COLL. INCASSO 80/150 h.450x600	228
6001010401001	PANNELLO CLIMA FAST h.30 EPS 150	214	6001023104001	CASSETTA PER COLL. INCASSO 80/150 h.450x850	228
6001010403001	PANNELLO CLIMA FAST h.44 EPS 150	214	6001023105001	CASSETTA PER COLL. INCASSO 110/150 h.450x500	228
6001010501001	FOGLIO PE STAMPATO PER CLIMA FAST	214	6001023106001	CASSETTA PER COLL. INCASSO 110/150 h.450x600	228
6001010601001	PANNELLO CLIMA LUX ROTOLO h.20 - EPS 150	215	6001023107001	CASSETTA PER COLL. INCASSO 110/150 h.450x850	228
6001010602001	PANNELLO CLIMA LUX ROTOLO h.30 - EPS 150	215	6001023108001	CASSETTA PER COLL. INCASSO 110/150 h.450x1000	228
6001010605001	PANNELLO CLIMA LUX ROTOLO h.26 - EPS 150	215	6001023109001	CASSETTA PER COLL. INCASSO 110/150 h.450x1200	228
6001010703001	PANNELLO CLIMA LUX LIBRO h.26 - EPS 150	215	6001023110001	CASSETTA PER COLL. INCASSO 80/150 h.450x700	228
6001010704001	PANNELLO CLIMA LUX LIBRO h.30 - EPS 150	215	6001023111001	CASSETTA PER COLL. INCASSO 110/150 h.450x700	228
6001010705001	PANNELLO CLIMA LUX LIBRO h.43 - EPS 150	215	6001023201001	CASSETTA PER COLL. INCASSO 110/150h.600x850	228
6001011201001	PANNELLO PREFORMATO h.18,2	214	6001023202001	CASSETTA PER COLL. INCASSO 110/150h.600x1000	228
6001011202001	PANNELLO PREF. ADESIVIZZATO h. 18,2	214	6001023203001	CASSETTA PER COLL. INCASSO 110/150h.600x1200	228
6001011203001	PANNELLO PREF. 5 mm EPS 200 h. 5/23,2	214	6001023302001	RACCORDO CALOTTA PER TUBO PE – EK 12X2,0X3/4"	198
6001020102001	COMBI BLOCK DN32 2+2	218	6001023304001	RACCORDO CALOTTA PER TUBO PE – EK 16X2,0X3/4"	198
6001020104001	COMBI BLOCK DN32 4+4	218	6001023305001	RACCORDO CALOTTA PER TUBO PE – EK 17X2,0X3/4"	198
6001020106001	COMBI BLOCK DN32 6+6	218	6001023306001	RACCORDO CALOTTA PER TUBO PE – EK 18X2,0X3/4"	198
6001020301001	MODULO ACCESSORI	219	6001023307001	RACCORDO CALOTTA PER TUBO PE – EK 20X2,0X3/4"	198
6001020803001	GIUNTO PULSANTE per DeltAll 16X2	219	6001023402001	RACCORDO CALOTTA TUBO MULT. - EK 14X2,0X3/4"	197
6001020804001	GIUNTO PULSANTE per Pe-X 17X2	219	6001023403001	RACCORDO CALOTTA TUBO MULT. - EK 16X2,0X3/4"	197
6001020806001	GIUNTO PULSANTE per Pe-X 20X	219	6001023406001	RACCORDO CALOTTA TUBO MULT. - EK 18X2,0X3/4"	197
6001020808001	GIUNTO PULSANTE CIECO	219	6001023407001	RACCORDO CALOTTA TUBO MULT. - EK 20X2,0X3/4"	197
6001020901001	ADATTATORE EK M3/4"	219	6001024402001	REG. E MISURATORE DI PORTATA 0÷5 l/min	222
6001021610001	GRUPPO DI REGOLAZIONE	223	6001025402001	COLLETORE COMBI INOX1" SFIAT. AUT. 2+2	221
6001021611001	BY-PASS PER CIRCUITO PRIMARIO 1"	223	6001025403001	COLLETORE COMBI INOX1" SFIAT. AUT. 3+3	221
6001021612001	COLLETORE ALTA TEMPERATURA 2+2	223	6001025404001	COLLETORE COMBI INOX1" SFIAT. AUT. 4+4	221
6001021613001	COLLETORE ALTA TEMPERATURA 3+3	223	6001025405001	COLLETORE COMBI INOX1" SFIAT. AUT. 5+5	221
6001021620001	GRUPPO BY-PASS CIRC. PRIMARIO 1" VALVOLA	223	6001025406001	COLLETORE COMBI INOX1" SFIAT. AUT. 6+6	221
6001022102001	COLLETORE COMBI INOX1" SFIAT.MAN. 2+2	220	6001025407001	COLLETORE COMBI INOX1" SFIAT. AUT. 7+7	221



Code	Descrizione	Page	Code	Descrizione	Page
6001025408001	COLLETTORE COMBI INOX1" SFIAT. AUT. 8+8	221	A217090001	BUSSOLA90	78
6001025409001	COLLETTORE COMBI INOX1" SFIAT. AUT. 9+9	221	A217110001	BUSSOLA 110	78
6001025410001	COLLETTORE COMBI INOX1" SFIAT. AUT. 10+10	221	A218016000	GHIERA 16	78
6001025411001	COLLETTORE COMBI INOX1" SFIAT. AUT. 11+11	221	A218020000	GHIERA 20	78
6001025412001	COLLETTORE COMBI INOX1" SFIAT. AUT. 12+12	221	A218025000	GHIERA 25	78
6001025502001	VITONE DETENTORE	222	A218032000	GHIERA 32	78
6001025601001	LOGICA CONTROLLO CIRCOLATORE	224	A218040000	GHIERA 40	78
6001030501001	COMANDO ELETTROTERMICO 230 V	229	A218050002	GHIERA 50	78
6001031101001	CENTRALINA DIGITALE CLIMATICA 230 V AC	230	A218063002	GHIERA 63	78
6001031401001	TERMOIGROSTATO A PARETE	230	A218075002	GHIERA 75	78
6001040101001	DEUMID. CLIMA DRY 25, ARIA NEUTRA	231	A218090002	GHIERA 90	78
6001040102001	DEUMID. CLIMA DRY 25 IF. INTEGR. FRIGO	231	A218110002	GHIERA 110	78
6001040201001	DEUMID. CLIMA DRY AC 25,ARIA NEUTRA	231	A219016000	ANELLO DI AGGRAFFAGGIO 16	78
6001040203001	DEUMID. CLIMA DRY AC 25 IF, INTEGR. FRIGO	231	A219020000	ANELLO DI AGGRAFFAGGIO 20	78
6001040204001	DEUMID. CLIMA DRY AC 50 IF, INTEGR. FRIGO	231	A219025000	ANELLO DI AGGRAFFAGGIO 25	78
6001040301001	PANNELLO FRONTALE CLIMA DRY 25 E 25 IF	232	A219032000	ANELLO DI AGGRAFFAGGIO 32	78
6001040401001	CONTROCASSA PER CLIMA DRY 25 e 25 IF	232	A219032002	ANELLO AGGRAFFAGGIO IN CPVC 32	80
6001040501001	IGROSTATO MEC.REM. CLIMA DRY AC25 e AC25IF	232	A219040000	ANELLO DI AGGRAFFAGGIO 40	78
6001050101001	CURVA GUIDATUBO Ø10÷14	233	A219050001	ANELLO DI AGGRAFFAGGIO 50	78
6001050102001	CURVA GUIDATUBOØ16÷18	233	A219063001	ANELLO DI AGGRAFFAGGIO 63	78
6001050103001	CURVA GUIDATUBOØ20	233	A219063002	ANELLO AGGRAFFAGGIO IN CPVC 63	80
6001050104001	CURVA GUIDATUBO Ø25	233	A219075001	ANELLO DI AGGRAFFAGGIO 75	78
6001050201001	CLIPS JOLLY MANUALE PER TUBO Ø16÷20	233	A219075002	ANELLO AGGRAFFAGGIO IN CPVC 75	80
6001050301001	CLIPS APPARECCHIO FISSATUBO Ø12	233	A219090001	ANELLO DI AGGRAFFAGGIO 90	78
6001050302001	CLIPS APPARECCHIO FISSATUBO Ø16÷20	233	A219090002	ANELLO AGGRAFFAGGIO IN CPVC 90	80
6001050401001	APPARECCHIO FISSATUBI R1PP Ø10÷14	233	A219110001	ANELLO DI AGGRAFFAGGIO 110	78
6001050402001	APPARECCHIO FISSATUBI R1PP Ø16÷20	233	A219110002	ANELLO AGGRAFFAGGIO IN CPVC 110	80
6001050501001	CLIPS A PONTE PANNELLO SAG. 75-h.28	234	A220016000	GUARNIZIONE O-RING 16	78
6001050801001	BARRA FISSATUBO PER TUBO Ø10÷12	237	A220020000	GUARNIZIONE O-RING 20	78
6001050802001	BARRA FISSATUBO PER TUBO Ø17÷25	234	A220025000	GUARNIZIONE O-RING 25	78
6001051201001	SBOBINATORE RAGNO SMONT. FINO 600 m	234	A220032000	GUARNIZIONE O-RING 32	78
6001051303001	RETE METALLICA ELETTROSALDATA	235	A220040000	GUARNIZIONE O-RING 40	78
6001051401001	LIQUIDO FLUIDIF. MASSETTO 10 Kg - 8.5lt	235	A220050001	GUARNIZIONE O-RING 50	78
6001051601001	FASCIA PERIM. ADESIVA BANDELLA IN NYLON	235	A220063001	GUARNIZIONE O-RING 63	78
6102050101001	FILTRO In/Out 3/4" - Portata (m³/h) 3-5	131	A220063003	GUARNIZIONE O-RING IN VITON 63	80
6102050102001	FILTRO In/Out 1" - Portata (m³/h) 5-12	131	A220075001	GUARNIZIONE O-RING 75	78
6102050103001	FILTRO In/Out 1"1/2 - Portata (m³/h) 10-16	131	A220075003	GUARNIZIONE O-RING IN VITON 75	80
6102050104001	FILTRO In/Out 2" - Portata (m³/h) 15-25	131	A220090001	GUARNIZIONE O-RING 90	78
6102050201001	FILTRO A Y In/Out 1" - Portata (m³/h) 2-5	131	A220090003	GUARNIZIONE O-RING IN VITON 90	80
6102050202001	FILTRO A Y In/Out 1"1/2 - Portata (m³/h) 4-12	131	A220110001	GUARNIZIONE O-RING 110	78
6102050203001	FILTRO A Y In/Out 2" - Portata (m³/h) 15-30	131	A220110003	GUARNIZIONE O-RING IN VITON 110	80
6102050204001	FILTRO A Y In/Out 2"1/2 - Portata (m³/h) 20-35	131	A246010200	GHIERA PORTA INSERTO VALVOLA SFERA 20	79
1078020000001	VALVOLA GLOBO COMPRESSIONE 20X20	60	A246010250	GHIERA PORTA INSERTO VALVOLA SFERA 25	79
1078025000001	VALVOLA GLOBO COMPRESSIONE 25X25	60	A246010320	GHIERA PORTA INSERTO VALVOLA SFERA 32	79
A217016000	BUSSOLA 16	78	A246010400	GHIERA PORTA INSERTO VALVOLA SFERA 40	79
A217020000	BUSSOLA 20	78	A246010500	GHIERA PORTA INSERTO VALVOLA SFERA 50	79
A217025000	BUSSOLA 25	78	A246010630	GHIERA PORTA INSERTO VALVOLA SFERA 63	79
A217032000	BUSSOLA 32	78	A246010750	GHIERA PORTA INSERTO VALVOLA SFERA 75	79
A217040000	BUSSOLA 40	78	A246010900	GHIERA PORTA INSERTO VALVOLA SFERA 90	79
A217050001	BUSSOLA 50	78	A246020200	MANIGLIA VALVOLA SFERA 20	79
A217063001	BUSSOLA 63	78	A246020250	MANIGLIA VALVOLA SFERA 25	79
A217075001	BUSSOLA75	78	A246020320	MANIGLIA VALVOLA SFERA 32	79

Code	Descrizione	Page
A246020400	MANIGLIA VALVOLA SFERA 40	79
A246020500	MANIGLIA VALVOLA SFERA 50	79
A246020630	MANIGLIA VALVOLA SFERA 63	79
A246020750	MANIGLIA VALVOLA SFERA 75	79
A246020900	MANIGLIA VALVOLA SFERA 90	79
A246030032	MANIGLIA VALVOLA GLOBO 32 - 1"	79
A246032025	MANIGLIA VALVOLA GLOBO 20-25 - 3/4"	79
A246040032	ANELLO SUP. VALV. GLOBO 32 - 1"	79
A246042025	ANELLO SUP. VALV. GLOBO 20-25 - 3/4"	79

Unidelta S.p.a. si riserva il diritto di apportare miglioramenti e modifiche ai prodotti e alla relativa documentazione in qualunque momento e senza preavviso.  
Tutti i diritti sono riservati.

Unidelta S.p.a. reserves the right to make enhancements and changes to products and relative documentation at any time without prior notice.  
All rights reserved.







## CONDIZIONI GENERALI DI VENDITA

Le vendite sono effettuate da Unidelta Spa unicamente alle "condizioni" di seguito riportate. Ogni ordine accettato viene evaso a dette condizioni, in deroga espressa a qualsiasi altra norma, salvo accordo scritto e sottoscritto da Unidelta Spa.

1. Qualsiasi ordine è subordinato alla preventiva approvazione di Unidelta Spa, la quale potrà annullarlo e/o ridurlo e/o integrarlo nei quantitativi, senza che ciò costituisca motivo di contestazione o diritto a reclamo di sorta da parte del Cliente. Eventuali ordini evasi solo parzialmente saranno completati con forniture successive, salvo che il Cliente non comunichi per iscritto decisione diversa.

2. Unidelta Spa garantisce che i prodotti della stessa fabbricati sono esenti da difetti nei materiali e nelle lavorazioni. La presente Garanzia riguarda esclusivamente i prodotti che siano affetti da vizi originari di produzione. Non sono pertanto coperti da Garanzia i prodotti che presentano difetti causati da trasporto, incidenti, manomissioni, riparazioni, negligenza, abuso o utilizzo improprio, mancanza di manutenzione appropriata o ragionevole, manomissione o modifiche effettuate da persone non autorizzate, caso fortuito, normale usura, deterioramento dovuto all'uso e da ogni altra causa non riconducibile ad un difetto originario del prodotto. L'acquirente del prodotto decade dalla Garanzia qualora non provveda a contestare ad Unidelta Spa i vizi del prodotto, a mezzo lettera raccomandata con ricevuta di ritorno, entro 8 giorni dalla data di ricevimento della merce o, in caso di vizi occulti, dalla data in cui siano stati, o avrebbero dovuto essere, scoperti. La Garanzia ha, in ogni caso, una validità di 1 anno dalla data della consegna del prodotto. La Garanzia si limita alla sostituzione dei prodotti difettosi o alla loro riparazione nella sede della Venditrice, con completa esclusione di qualsiasi altra responsabilità e in particolare con l'esclusione di indennizzi o riconoscimenti di danni comunque causati dall'uso dei prodotti della Venditrice, nei limiti delle leggi vigenti. La presente Garanzia rappresenta l'unica garanzia prestata da Unidelta Spa agli acquirenti dei propri prodotti, i quali pertanto, nei limiti consentiti dalla legge, non possono invocare nei confronti di Unidelta Spa nessun'altra Garanzia, espressa o tacita, legale o convenzionale, né pretendere il risarcimento di danni diretti, indiretti, incidentali o consequenziali, tanto in via contrattuale quanto extracontrattuale.

3. Al ricevimento dei prodotti il CLIENTE deve verificare immediatamente lo stato e la conformità dei prodotti. Tutti i reclami relativi alla conformità dei prodotti all'ordine, anche in relazione alla loro quantità e/o aspetto esteriore, devono essere formulate per iscritto all'atto del ricevimento della merce e comunicate alla Venditrice entro e non oltre 8 (otto) giorni dal ricevimento. In ogni caso la restituzione dei prodotti da parte del Cliente necessita del consenso scritto di Unidelta, restando fin d'ora inteso che in mancanza di un accordo in tal senso i prodotti restituiti saranno tenuti a disposizione dei Clienti a loro rischio e pericolo con spese di trasporto, deposito e custodia a carico degli stessi.

4. I termini di consegna non sono vincolanti né essenziali, ed hanno natura indicativa. Eventuali ritardi nella consegna non determinano diritto a penalità, annullamento o risoluzione del rapporto. Eventuali richieste di spostamento dei termini di consegna indicati, saranno accettate solo se preventivamente concordate per iscritto. Il ritardo nella spedizione non potrà mai costituire motivo di risarcimento danni. La merce viaggia a rischio e pericolo del Cliente anche se resa franco destino. Ogni responsabilità della Venditrice cessa con la consegna al vettore. In mancanza di precise indicazioni il materiale verrà spedito col mezzo ritenuto più idoneo, senza nessuna responsabilità della Venditrice per la scelta.

5. Le spese di spedizione sono a carico del Cliente salvo espresso patto contrario.

6. La Venditrice potrà sospendere o annullare la fornitura, anche per la parte ancora da eseguire, nei casi di forza maggiore o di accertata modificazione della situazione giuridica, commerciale o patrimoniale del Cliente. In particolare nell'ipotesi di insolvenza anche parziale del Cliente, la Venditrice ha la facoltà di sospendere immediatamente la fornitura e di ritenere risolti di diritto il presente ordine ed anche eventuali ordini in corso con il medesimo Cliente.

7. Gli eventuali imballaggi sono da pagarsi o da restituirsi in ottimo stato in porto franco al domicilio della Venditrice.

8. Non si riconoscono pagamenti se non effettuati direttamente alla sede della Venditrice in Vestone. L'emissione di effetti pagabili al domicilio del Cliente non costituisce deroga alla clausola del pagamento in Vestone. In caso di mancato pagamento nei termini concordati decorreranno gli interessi di mora di cui al D.Lgs. 231/02. Eventuali contestazioni non danno diritto alla sospensione dei pagamenti.

9. Le caratteristiche tecniche ed artistiche dei prodotti possono essere modificate senza preavviso per esigenze commerciali o di aggiornamento tecnico. Tutte le illustrazioni e i dati indicati nel presente catalogo sono descrittivi e non vincolanti. Le condizioni contenute nel presente documento potranno essere modificate senza preavviso e avranno validità dalla data di pubblicazione nel sito Internet [www.unidelta.com](http://www.unidelta.com).

10. Il Cliente riconosce espressamente che il nome di UNIDELTA, la sua composizione grafica ed il Know How relativo ai prodotti forniti costituiscono oggetto di proprietà intellettuale ed industriale della Venditrice. Il Cliente non potrà in alcun caso, senza la preventiva autorizzazione scritta di Unidelta, copiare, utilizzare, cancellare o rimuovere alcuna indicazione relativa a brevetti, marchi, denominazioni commerciali o di origine apposti da Unidelta sui prodotti forniti. Qualsiasi disegno o documento tecnico relativo ai prodotti della Venditrice, anche se rimesso al Cliente, rimane sempre di esclusiva proprietà della Venditrice, e non può essere utilizzato dal Cliente, o copiato, riprodotto, trasmesso o comunicato a terzi senza la preventiva autorizzazione scritta di Unidelta Spa.

11. Riservata proprietà: la merce rimane di proprietà della Venditrice fino al momento del totale pagamento della stessa.

12. Tutte le controversie derivanti dalle presenti Condizioni Generali e/o dagli ordini eseguiti in base alle stesse verranno devolute alla competenza esclusiva del Foro di Brescia, sezione distaccata di Salò (BS).

Il listino prezzi di Unidelta non costituisce alcuna offerta, è puramente indicativo e può essere modificato unilateralmente da Unidelta senza alcun preavviso. Nessuna parte può essere copiata, tradotta, riprodotta anche in forma elettronica senza preventiva autorizzazione da parte di Unidelta Spa.

"L'acquirente, per quanto riguarda i prodotti a marchio, è tenuto a consentire l'accesso ai funzionari dell'Istituto Italiano dei Plastici per esami e verifiche di conformità alle norme".

## SOLUZIONI PER ESTERNO

Tubi PE



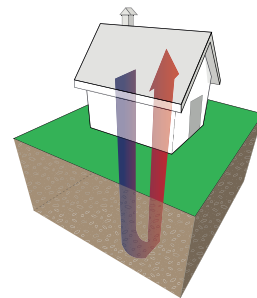
Raccordi a saldare



Raccordi a compressione



Impianti geotermici



## SOLUZIONI PER INTERNO

Tubi PE-X/Al/PE-X - PE-RT/Al/PE-RT  
PE-X - PE-RT



Raccordi in ottone per acqua e gas



Sistema multistrato gas



Copyright © 2024 Unidelta Spa  
Via Capparola Sotto, 4 - 25078 Vestone (BS) - Italy  
Tel. +39 0365 878011 - Fax Export +39 0365 878090 - Fax Italia +39 0365 878080  
[www.unidelta.com](http://www.unidelta.com) - [unidelta@unidelta.com](mailto:unidelta@unidelta.com)

Tutti i diritti sono riservati.

Nessuna parte di questo documento può essere riprodotta con sistemi elettronici, meccanici o altri, senza l'autorizzazione scritta di Unidelta Spa.

All rights reserved.

No part of this document can be reproduced electronically, mechanically or by any other means without the written consent of the author.

Tous les droits sont réservés.

Aucune partie de ce document ne peut être reproduite à l'aide de systèmes électroniques, mécaniques ou autres sans autorisation écrite de l'auteur.

Todos los derechos reservados.

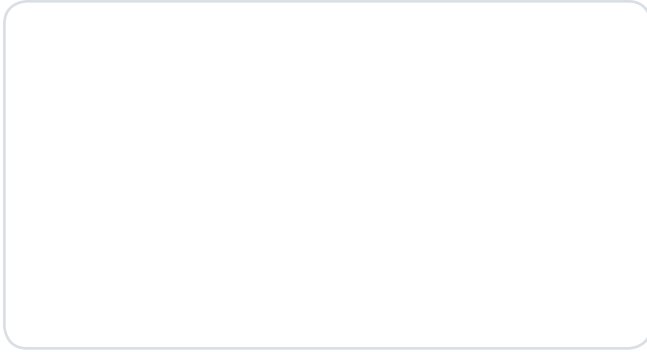
Ninguna parte de este documento puede ser reproducida con sistemas electrónicos, mecánicos u otros sin la autorización por escrito del autor.

Alle Rechte vorbehalten.

Kein Teil dieses Dokumentes darf mit elektronischen, mechanischen oder anderen Systemen ohne Genehmigung des Autors vervielfältigt werden.

Все права защищены.

Любая часть настоящего документа, не может быть копирована электронным, механическим и любым другим способом без письменного разрешения автора.



**Unidelta SpA**

Via Capparola Sotto, 4 - 25078 Vestone (BS) - Italy

Tel. +39 0365 878011 - Fax Export +39 0365 878090 - Fax Italia +39 0365 878080

[www.unidelta.com](http://www.unidelta.com) - [unidelta@unidelta.com](mailto:unidelta@unidelta.com)

Certificato n° 127  
UNI EN ISO 9001:2015



Запитуйте продукцію в магазинах Півдьюма | [www.pivduyma.ua](http://www.pivduyma.ua)